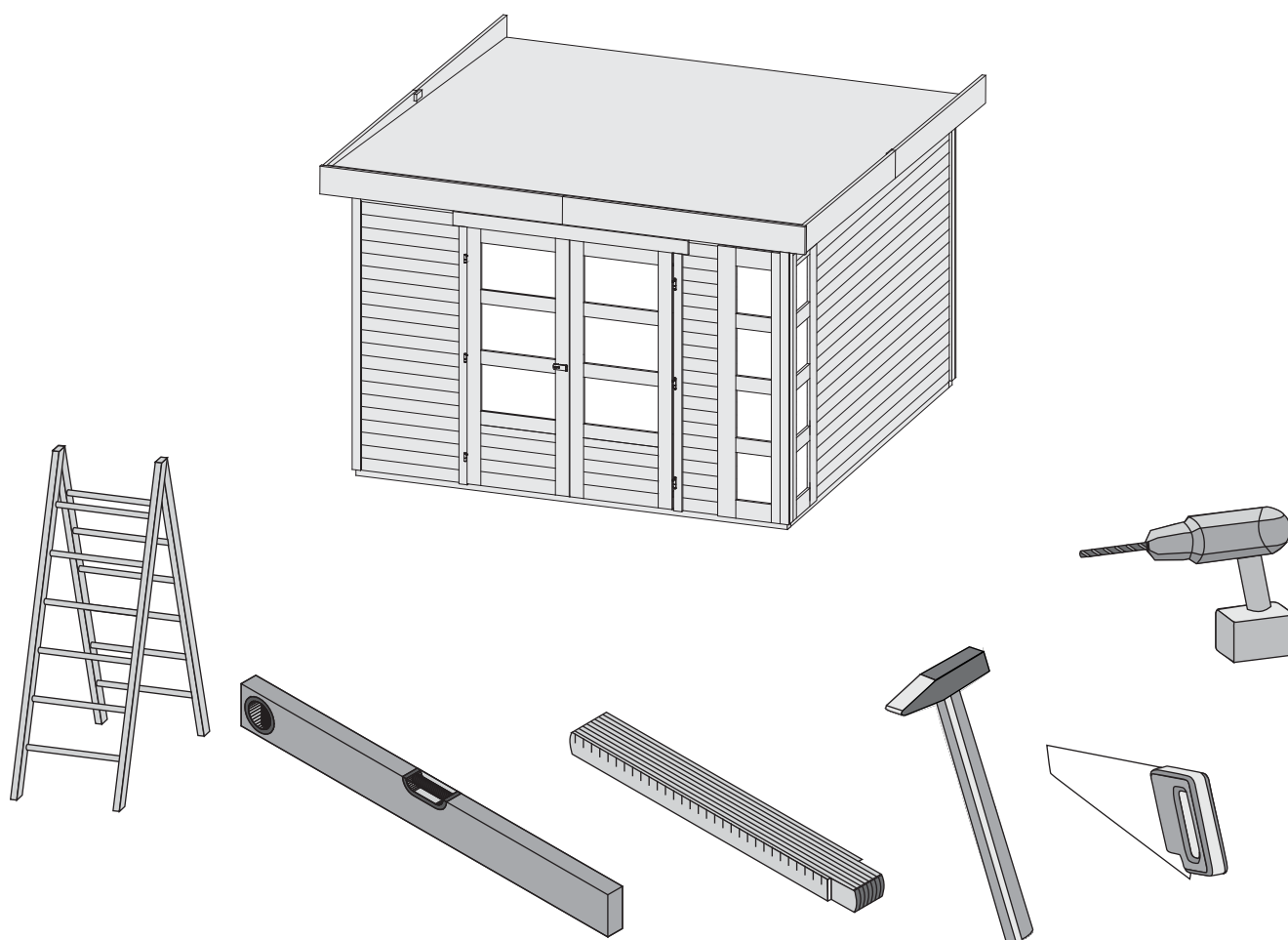


91897 92056 91882 91883



 **Aufbauanleitung**

 **Building Instructions**

 **notice de montage**

 **montagehandleiding**

 **Montagevejledning**


 **Instrucciones de construcción**


 **Istruzioni per il montaggio**


 **Montážní návod**





+49 421 38693 33


 Vergleichen Sie zuerst die Material-liste mit Ihrem Paketinhalt! Bitte haben Sie Verständnis, dass Beanstandungen nur im nicht aufgebauten Zustand bearbeitet werden können!


 Vergelijk eerst de lijst van materialen met de inhoud van uw pakket! Reclamaties kunnen alleen in behandeling worden genomen zolang de onderdelen nog niet zijn gemonteerd!


 Confrontate questa distinta materiali prima con il contenuto del pacchetto! Vi preghiamo di comprendere che eventuali reclami possono essere accolti solo prima del montaggio!

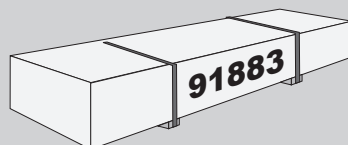
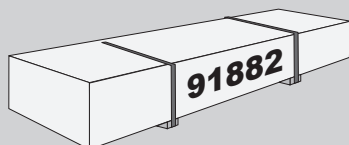
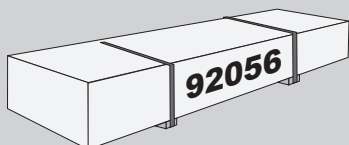
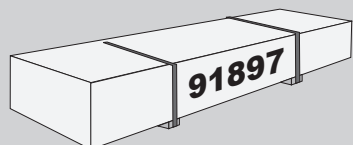
 First compare the list of materials with your package contents! Please understand that complaints can be processed in the non-built status only!


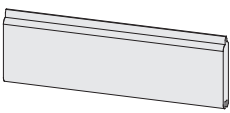
 Start med at kontrollere materialelisten med indholdet af den leverede pakke! Vi gør venligst opmærksom på at reklamationer kun kan behandles for materialer som ikke er blevet bearbejdet!

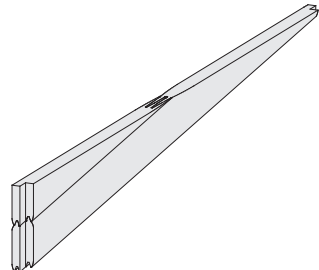
 Nejprve překontrolujte obsah balení podle materiálového listu! Mějte pochopení pro to, že případnou reklamaci se můžeme zabývat pouze tehdy, když díly nebudou smontované! Za pomoci tohoto seznamu můžete jednotlivé díly přiřadit k montážnímu návodu.

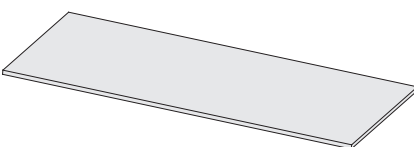
 Commencez par comparer la liste du matériel avec le contenu de votre paquet! Sachez que nous traitons uniquement les réclamations concernant le matériel à l'état non monté!

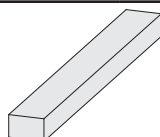
 En primer lugar, compare la lista de material con el contenido del paquete. Rogamos entienda que las reclamaciones sólo pueden ser tramitadas antes de montar el objeto!

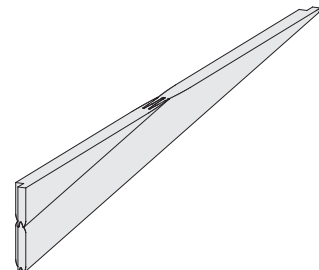


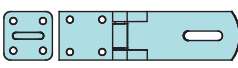
| | | | |
|---|---|----------|--|
|  |  | | |
| 41 x U1 | 564 x 96 x 19 mm | ID 34116 | |
| 1 x U2 | 993 x 96 x 19 mm | ID 82719 | |
| 20 x U3 | 2552 x 96 x 19 mm | ID 82799 | |
| 47 x U4 | 2980 x 96 x 19 mm | ID 47221 | |

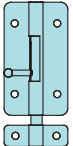
| | | | |
|--|--------------------|----------|--|
|  | | | |
| 1 x G1 | 2980 x 219 x 19 mm | ID 61286 | |

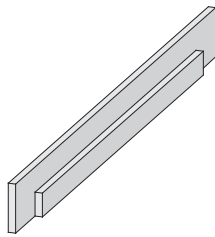
| | | | |
|---|--------------------|----------|--|
|  | | | |
| 1 x N1 | 670 x 1540 x 15 mm | ID 57977 | |
| 1 x N2 | 670 x 1740 x 15 mm | ID 58000 | |
| 3 x N3 | 870 x 1540 x 15 mm | ID 54797 | |
| 3 x N4 | 870 x 1740 x 15 mm | ID 45414 | |

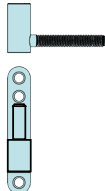
| | | | |
|---|--------------------|----------|--|
|  | | | |
| 2 x B1 | 425 x 25 x 18 mm | ID 81103 | |
| 2 x B2 | 1755 x 36 x 18 mm | ID 73740 | |
| 6 x B3 | 100 x 45 x 18 mm | ID 19114 | |
| 5 x B4 | 240 x 45 x 18 mm | ID 16392 | |
| 1 x B5 | 1390 x 45 x 18 mm | ID 58371 | |
| 3 x B6 | 1755 x 45 x 18 mm | ID 59227 | |
| 8 x B7 | 1800 x 45 x 18 mm | ID 19546 | |
| 3 x B8 | 2100 x 45 x 18 mm | ID 19547 | |
| 2 x B9 | 1760 x 58 x 18 mm | ID 71960 | |
| 4 x B10 | 2020 x 58 x 18 mm | ID 23190 | |
| 4 x B11 | 2280 x 58 x 18 mm | ID 40298 | |
| 2 x B12 | 2940 x 95 x 18 mm | ID 53690 | |
| 1 x B13 | 1650 x 120 x 18 mm | ID 58005 | |
| 9 x B14 | 2943 x 140 x 26 mm | ID 60142 | |
| 4 x B15 | 1655 x 190 x 26 mm | ID 60189 | |
| 2 x B16 | 1675 x 190 x 26 mm | ID 73839 | |
| 6 x B17 | 1950 x 45 x 38 mm | ID 41511 | |
| 2 x B18 | 2000 x 45 x 38 mm | ID 61049 | |
| 2 x B19 | 2050 x 45 x 38 mm | ID 18358 | |
| 4 x B20 | 2980 x 60 x 40 mm | ID 57785 | |

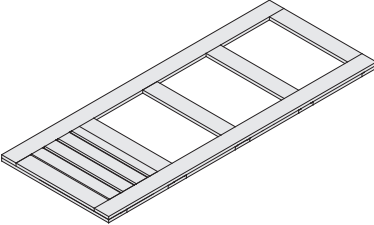
| | | | |
|---|--------------------|----------|--|
|  | | | |
| 1 x G2 | 2980 x 219 x 19 mm | ID 61287 | |


| | | | |
|---|--|---------|--|
|  | | | |
| 1 x | | ID 3724 | |

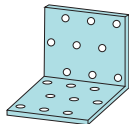
| | | | |
|---|--|---------|--|
|  | | | |
| 2 x | | ID 3709 | |

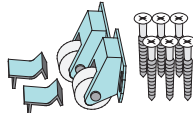
| | | | |
|---|--------------------|----------|--|
|  | | | |
| 1 x H1 | 1650 x 120 x 36 mm | ID 73738 | |

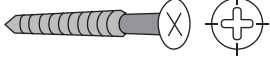
| | | | |
|---|--|---------|--|
|  | | | |
| 6 x | | ID 3717 | |

| | | | |
|--|--------------------|----------|--|
|  | | | |
| 1 x D1 | 1765 x 705 x 36 mm | ID 73736 | |
| 1 x D2 | 1765 x 705 x 36 mm | ID 73737 | |

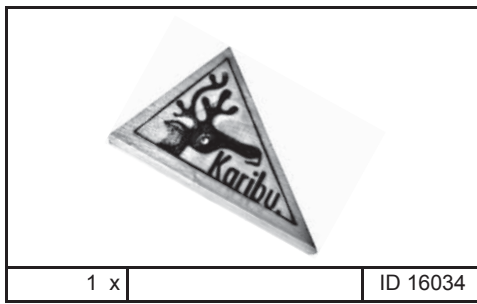
| | | | |
|---|--------------------|----------|--|
|  | | | |
| 2 x F1 | 1781 x 450 x 36 mm | ID 81094 | |

| | | | |
|---|--|----------|--|
|  | | | |
| 6 x | | ID 14041 | |

| | | | |
|---|--|----------|--|
|  | | | |
| 1 x | | ID 68586 | |

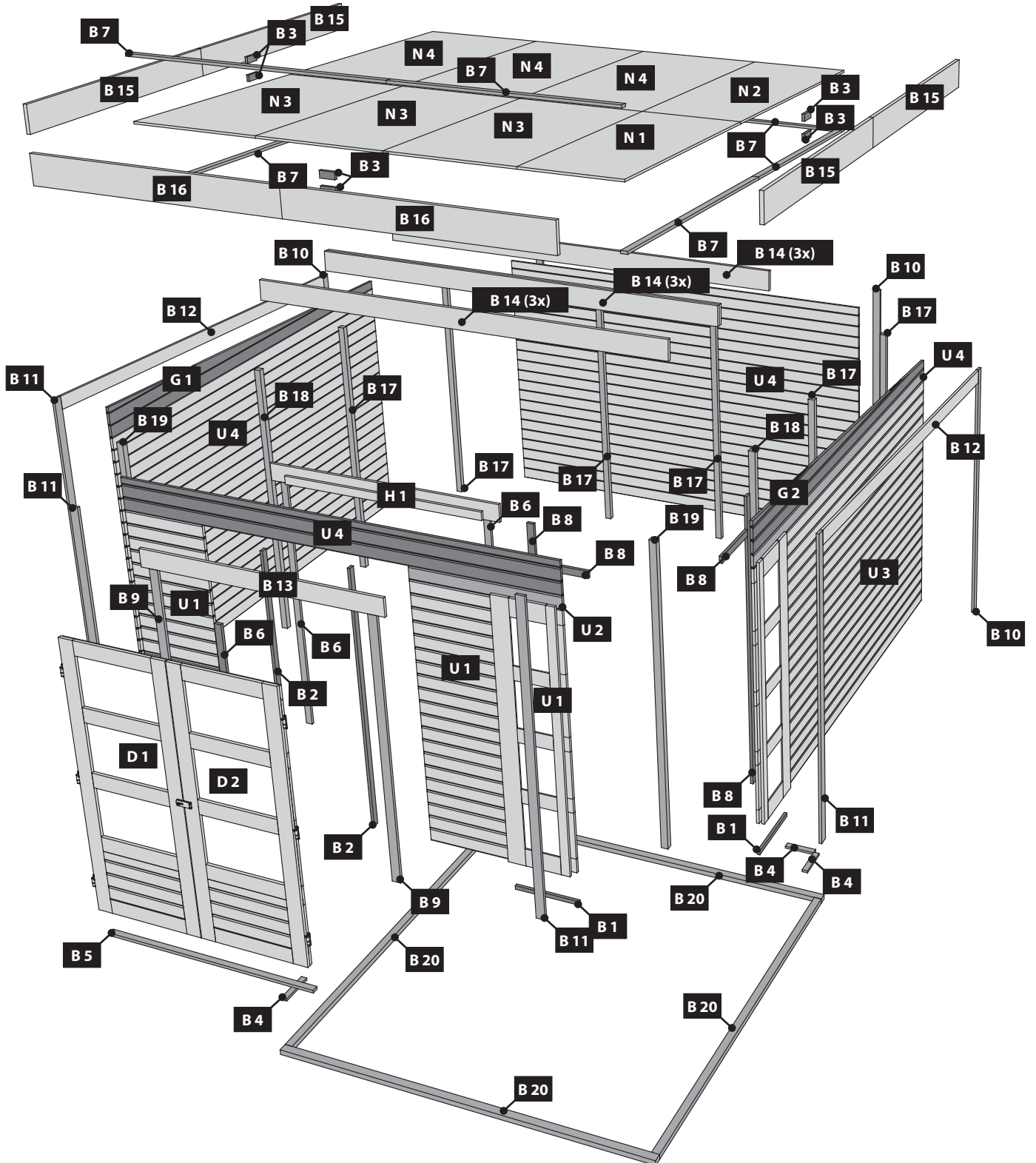


| | | |
|-------|-------------|----------|
| 16 x | 4 x 16 mm | ID 3690 |
| 60 x | 4 x 20 mm | ID 21230 |
| 320 x | 4 x 30 mm | ID 3686 |
| 40 x | 4 x 35 mm | ID 3687 |
| 10 x | 4 x 40 mm | ID 21925 |
| 630 x | 4 x 50 mm | ID 3688 |
| 110 x | 4 x 70 mm | ID 3689 |
| 12 x | 4,5 x 80 mm | ID 9204 |




1 x

ID 16034





*

 Nicht im Lieferumfang enthalten

 No forman parte del suministro

 Niet bijgeleverd

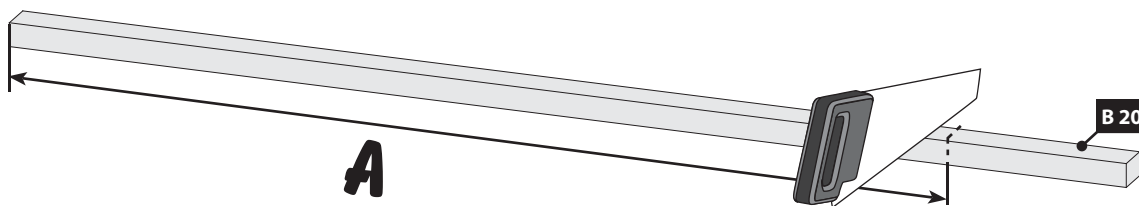
 Non incluso

 Not included

 V ceně není zahrnuto

 Non comprises dans la livraison

01 2x

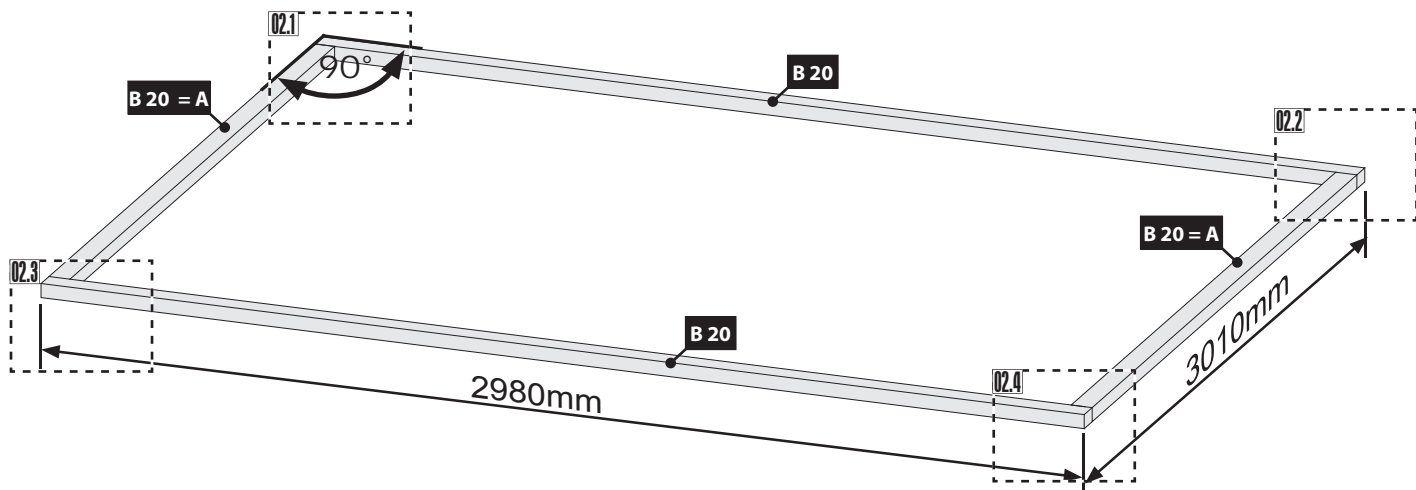
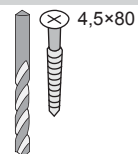


02



Ø3mm

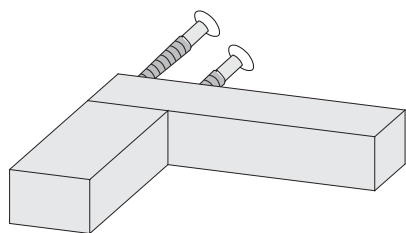
8x



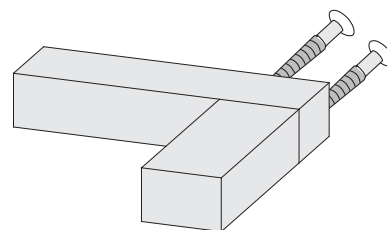
ca 60mm
ca 40mm



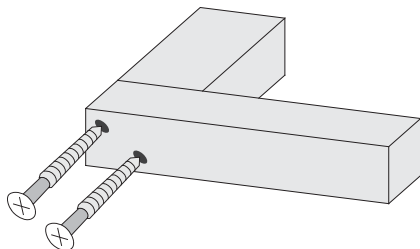
02.1



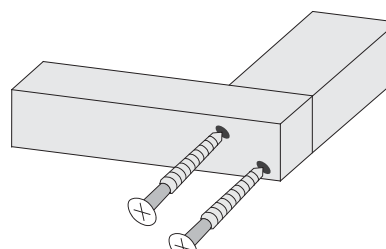
02.2



02.3



02.4

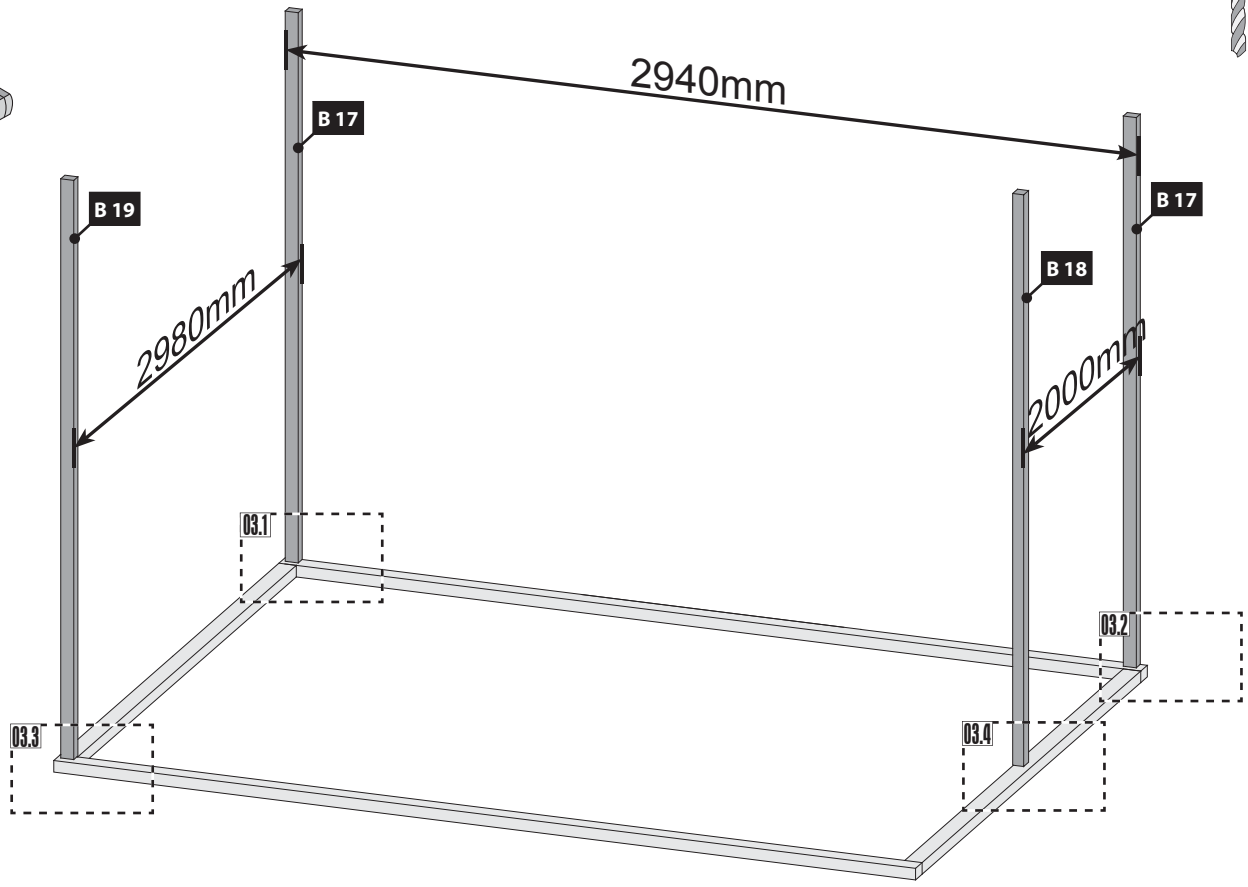
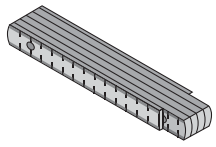
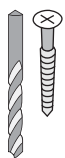


03

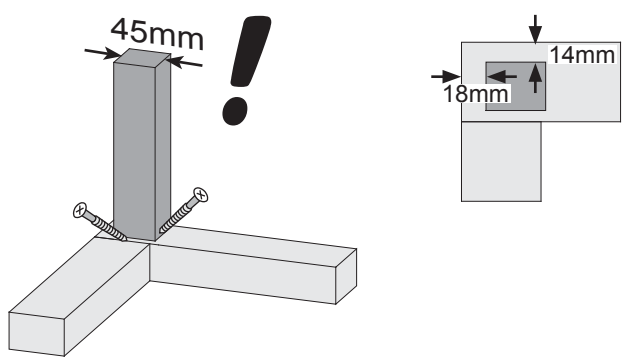


Ø3mm 4x50

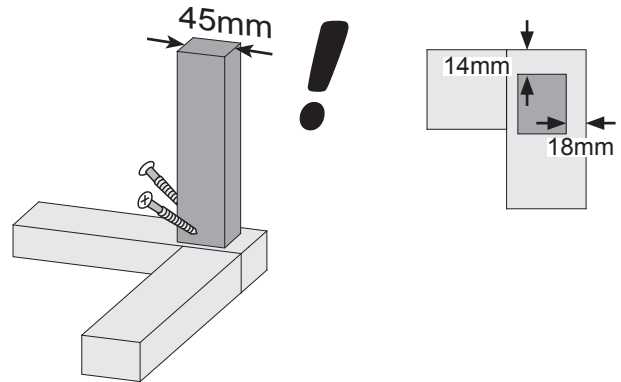
8x



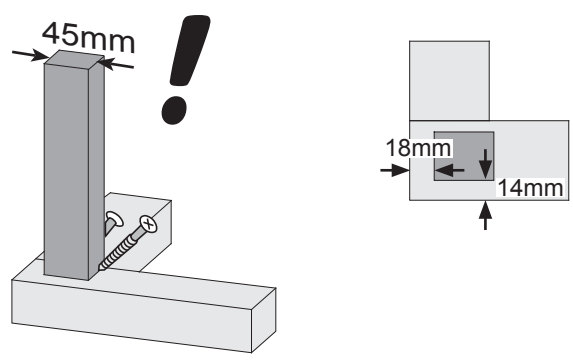
03.1



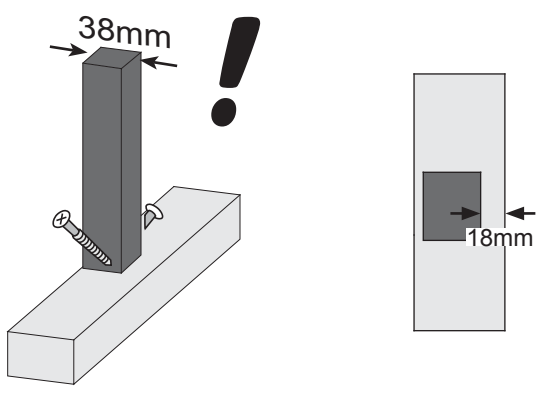
03.2








03.3





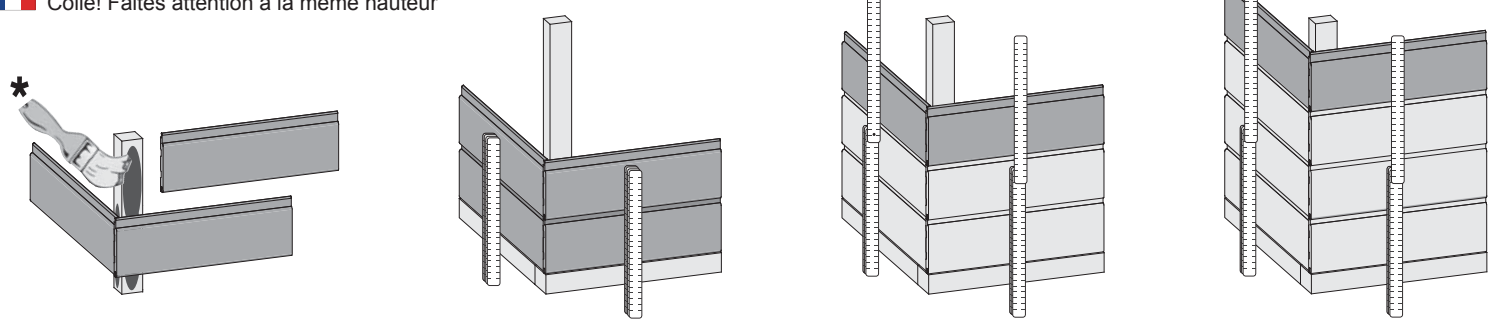
03.4



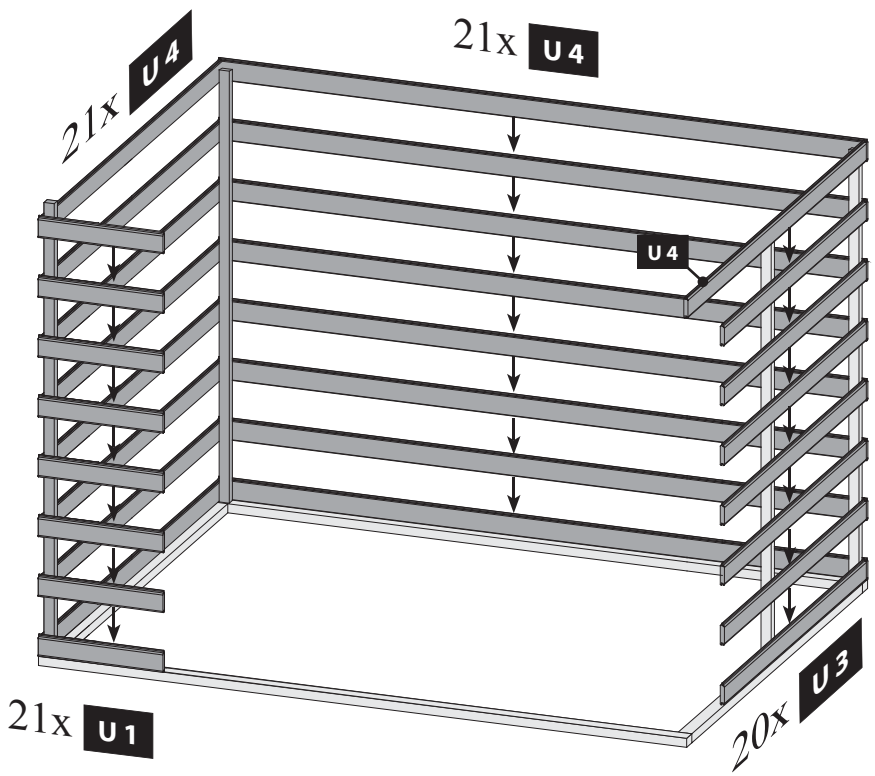
 Leim! Achten Sie auf die gleiche Höhe
 Glue! Look for the same height
 Colle! Faites attention à la même hauteur

 Lijm! Besteed aandacht aan de dezelfde hoogte
 Pegamento! Prestar atención a la misma altura

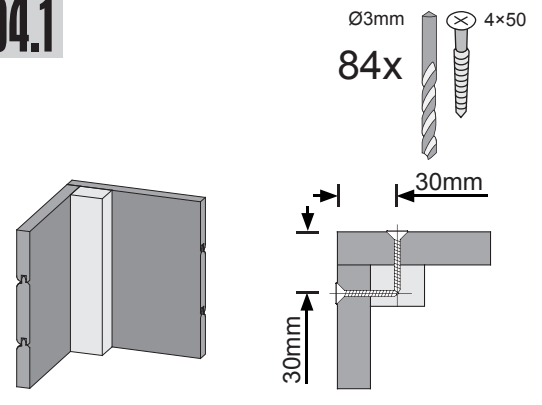
 Colla! Prestare attenzione alla stessa altezza
 Klíž! Dávejte pozor na stejnou výšku



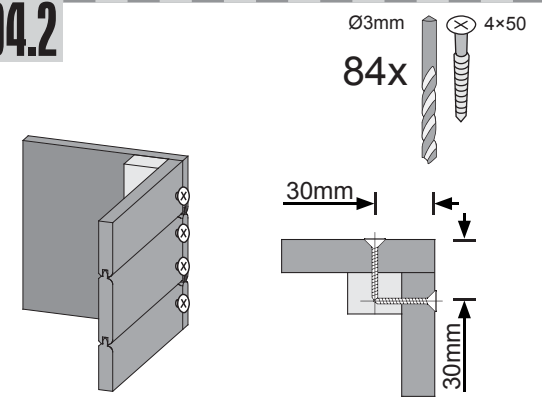
04 



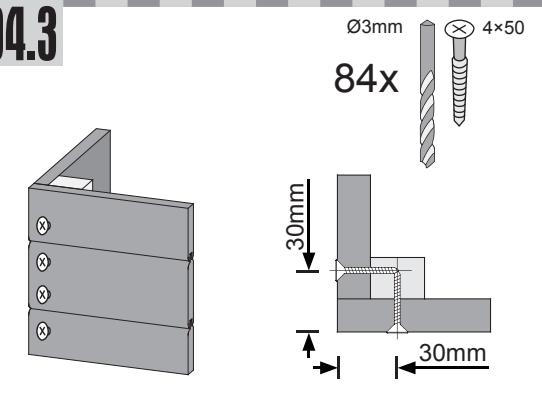
04.1



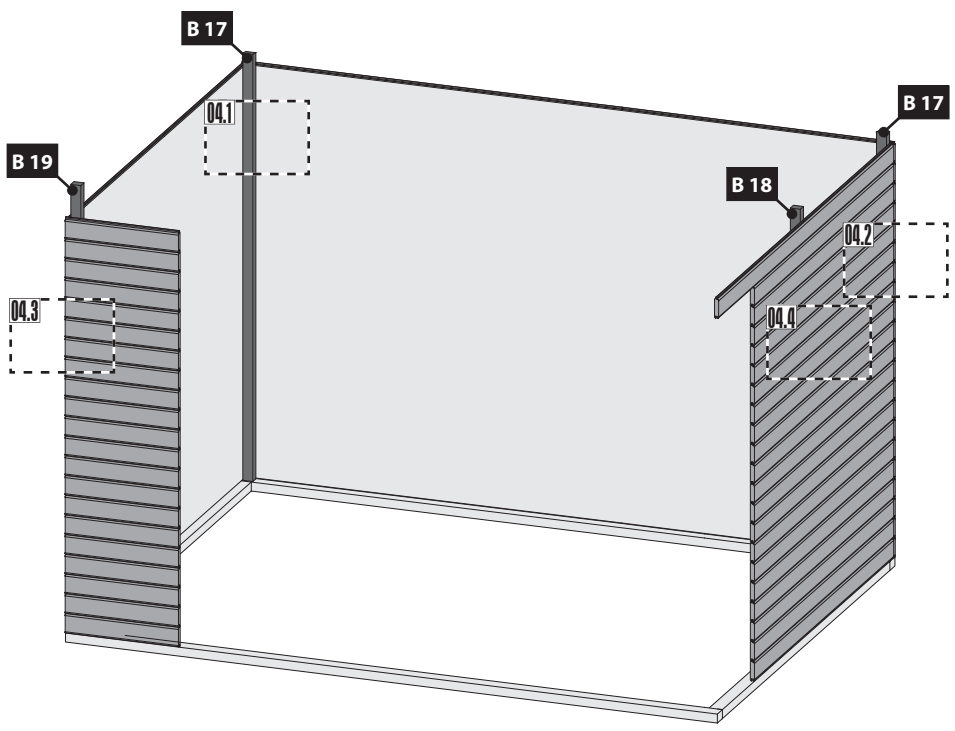
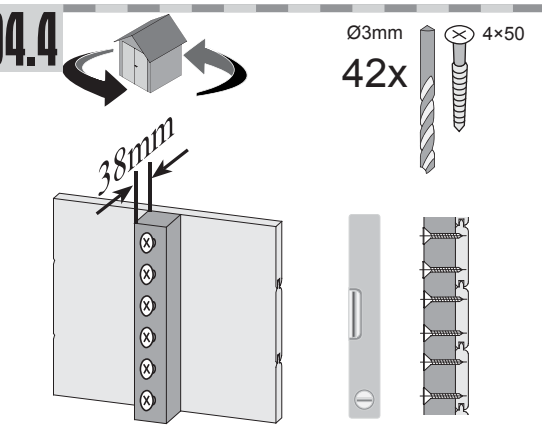
04.2

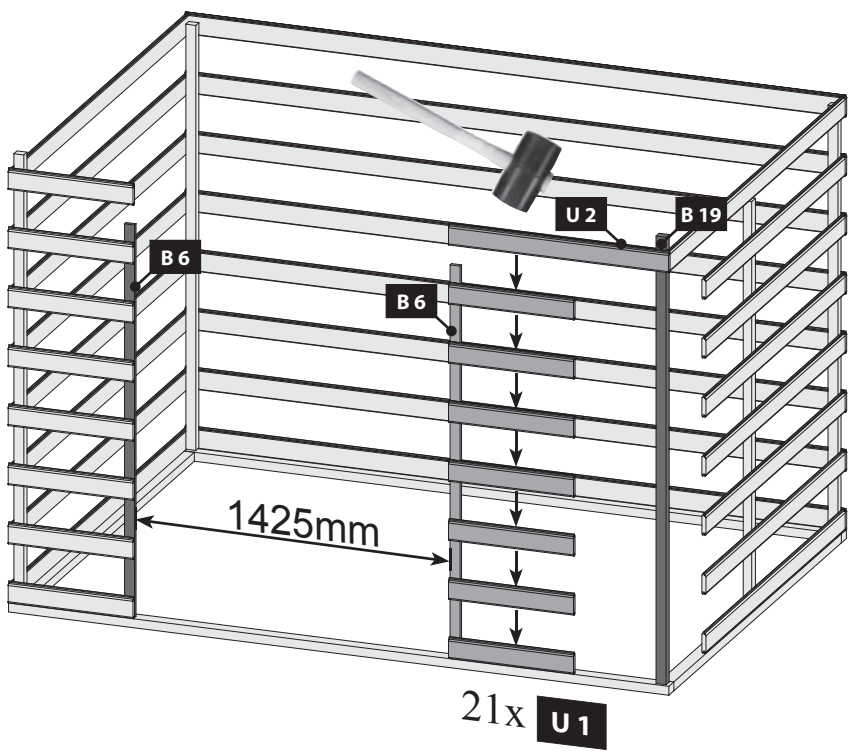
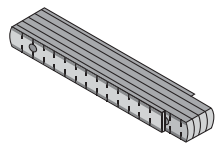


04.3

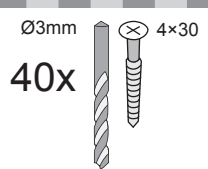
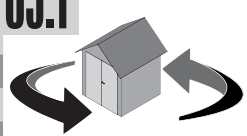


04.4

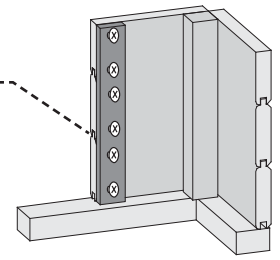




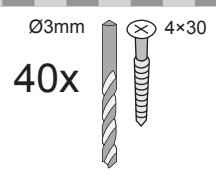
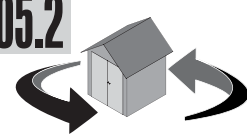
05.1



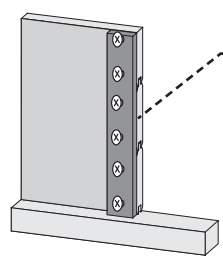
Bündig!
Affleurement!
Gelijk!
Aras!
Flush!
Combacia!
Stejný!



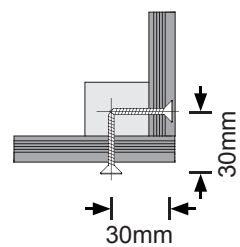
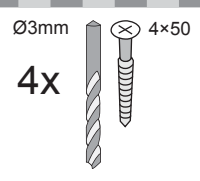
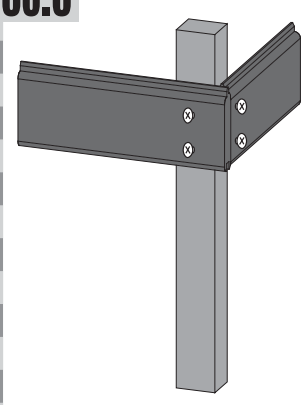
05.2



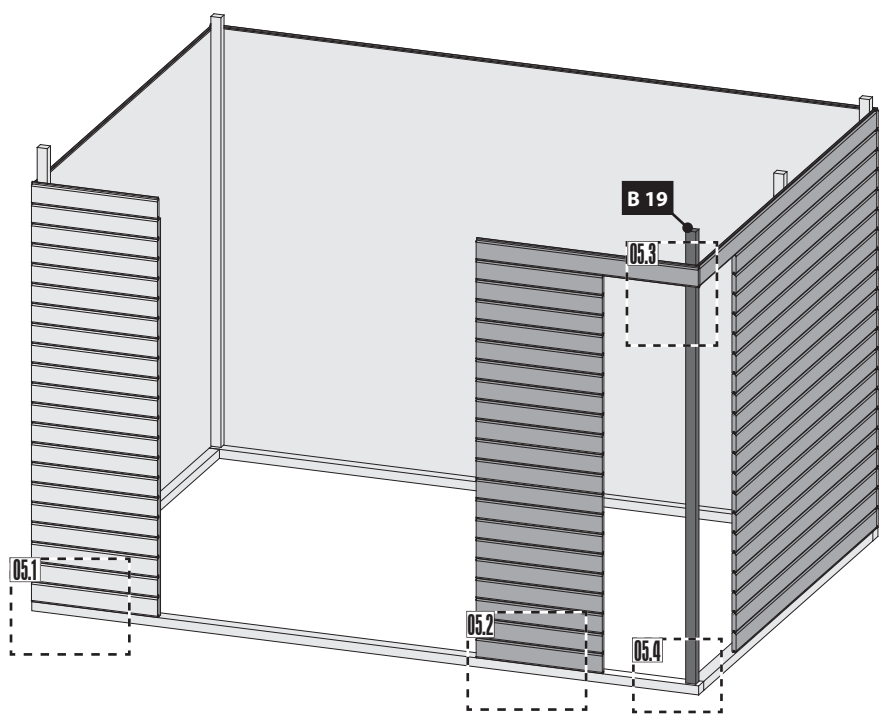
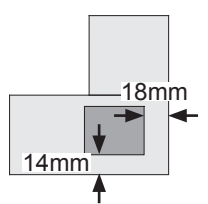
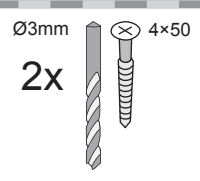
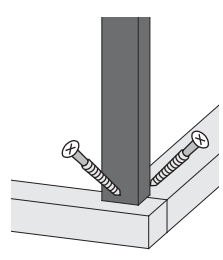
Bündig!
Affleurement!
Gelijk!
Aras!
Flush!
Combacia!
Stejný!



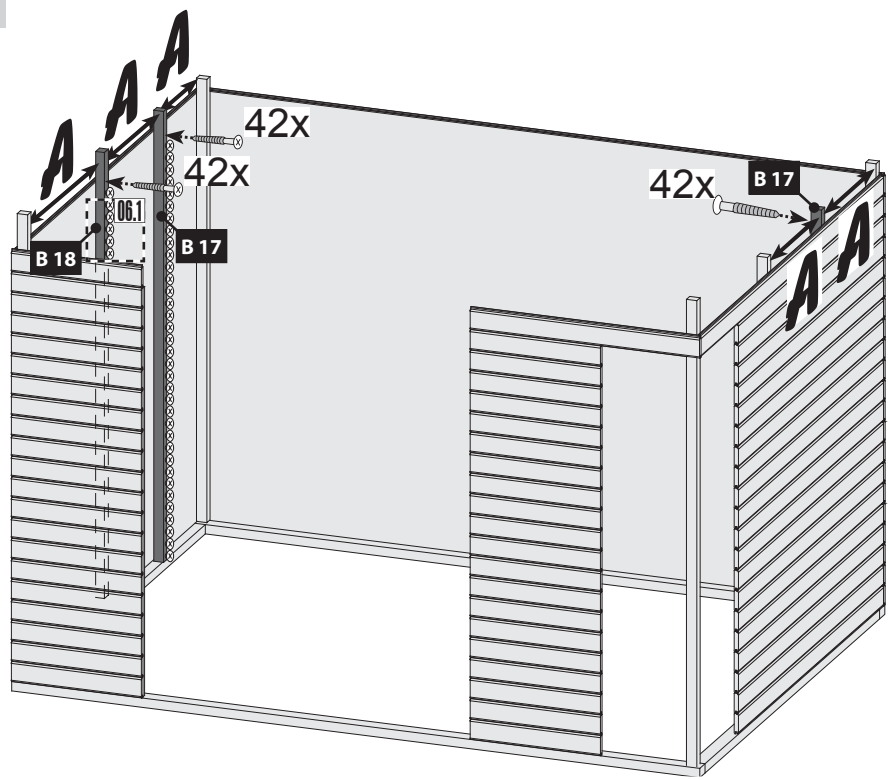
05.3



05.4

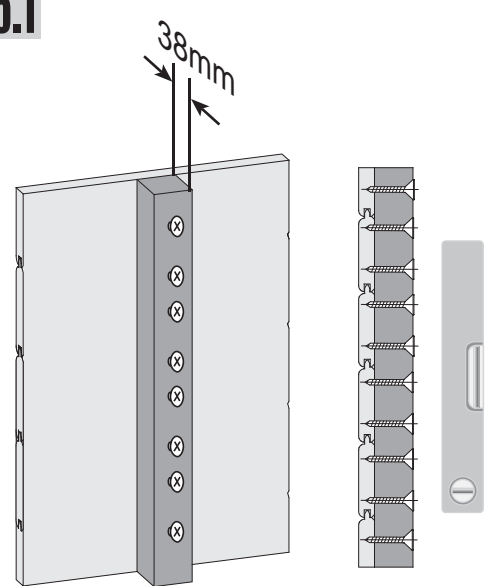


06

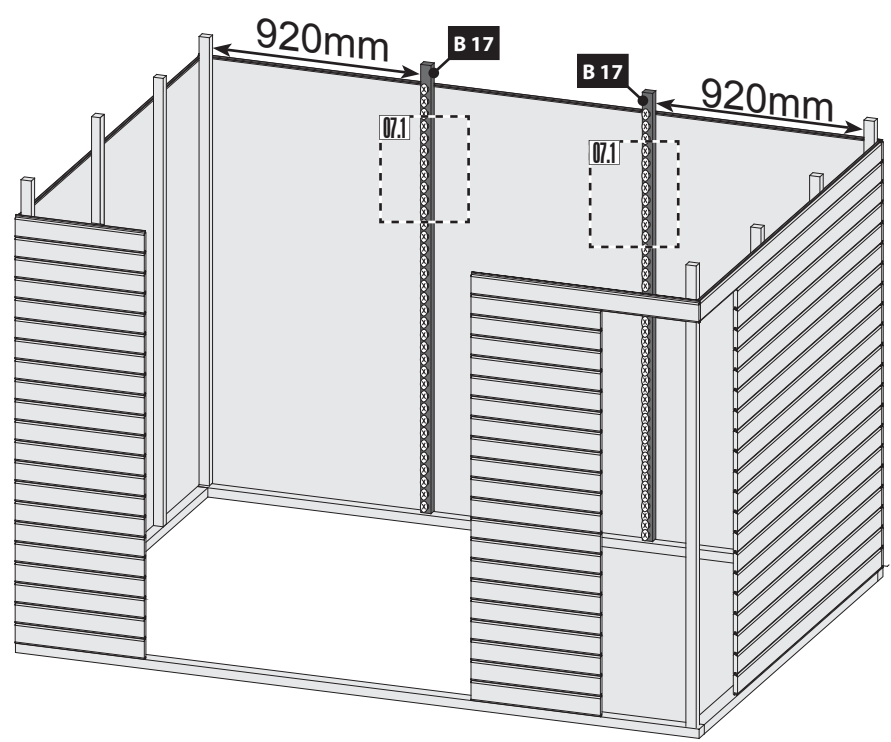


Ø3mm 4x50
126x

06.1

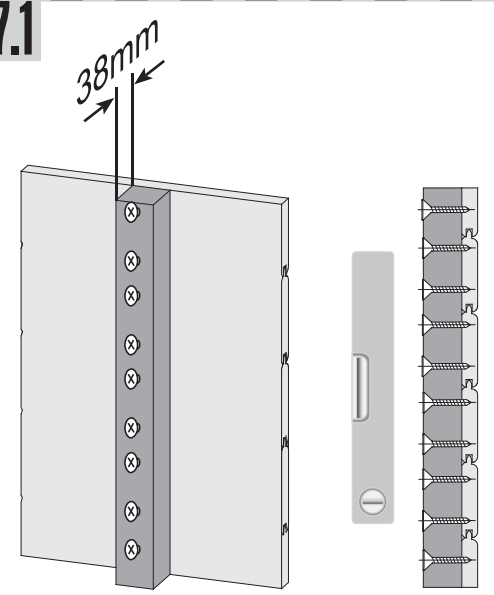


07



Ø3mm 4x50
84x

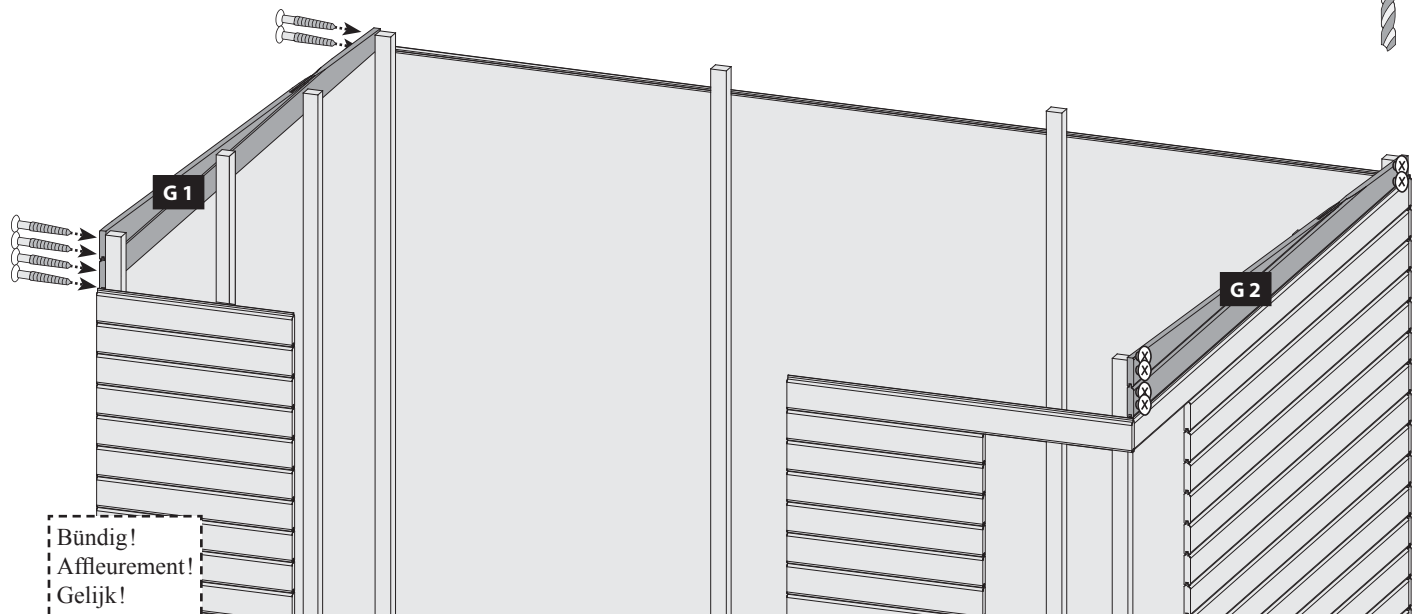
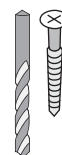
07.1



08

Ø3mm 4x50

12x

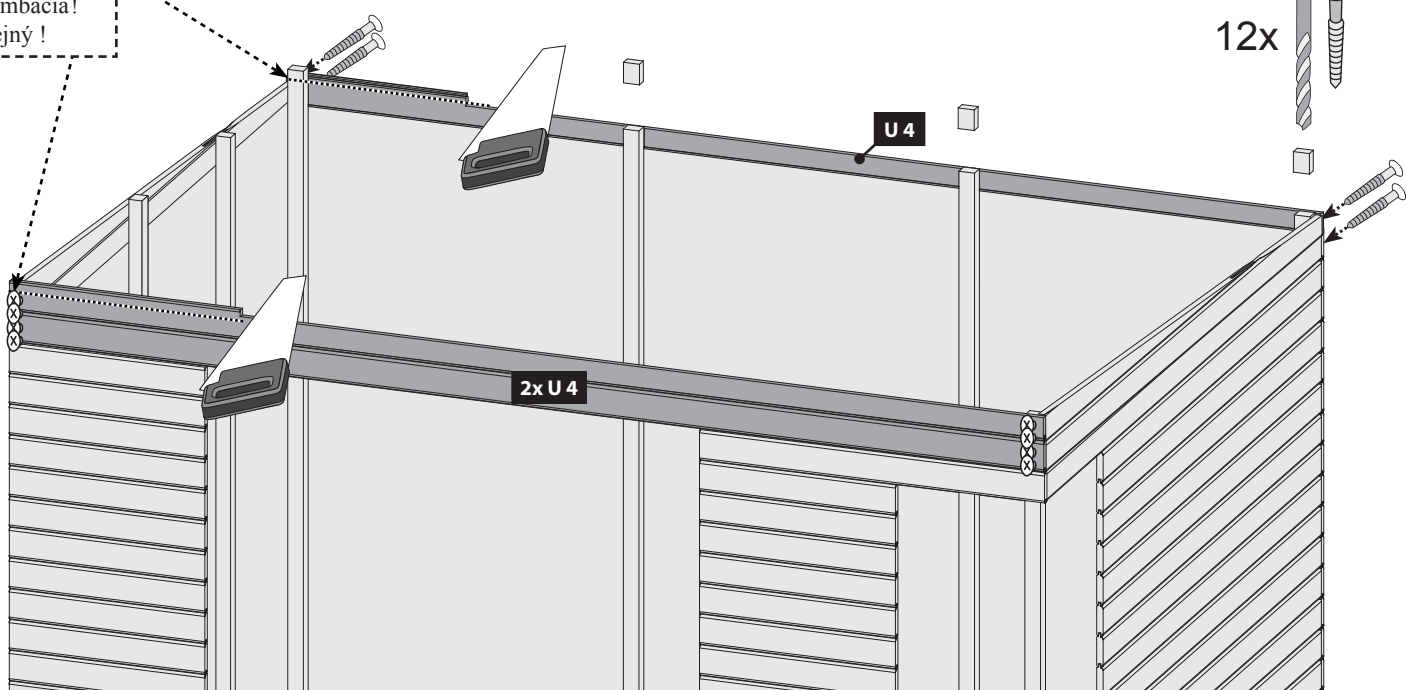
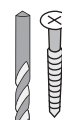


Bündig!
Affileurement!
Gelijk!
Aras!
Flush!
Combacia!
Stejný!

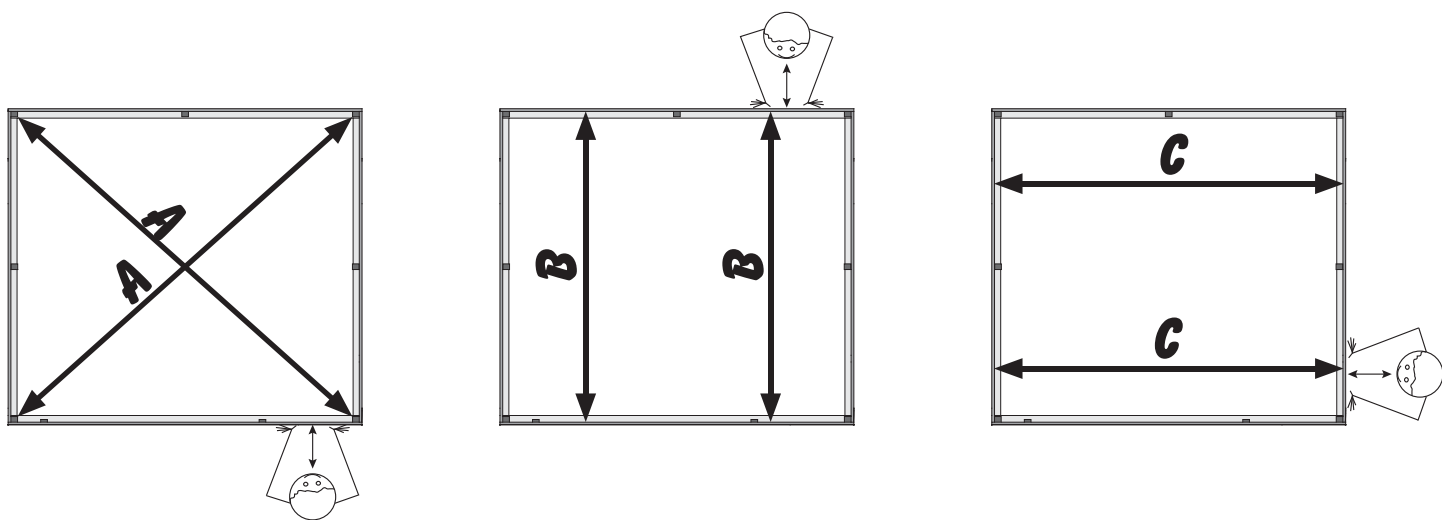
09

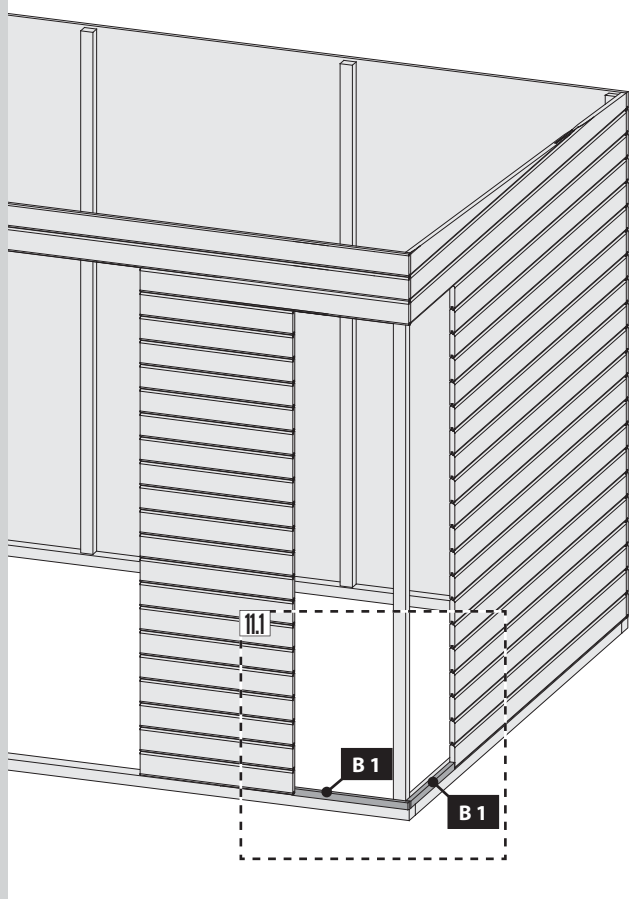
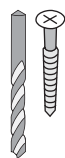
Ø3mm 4x50

12x

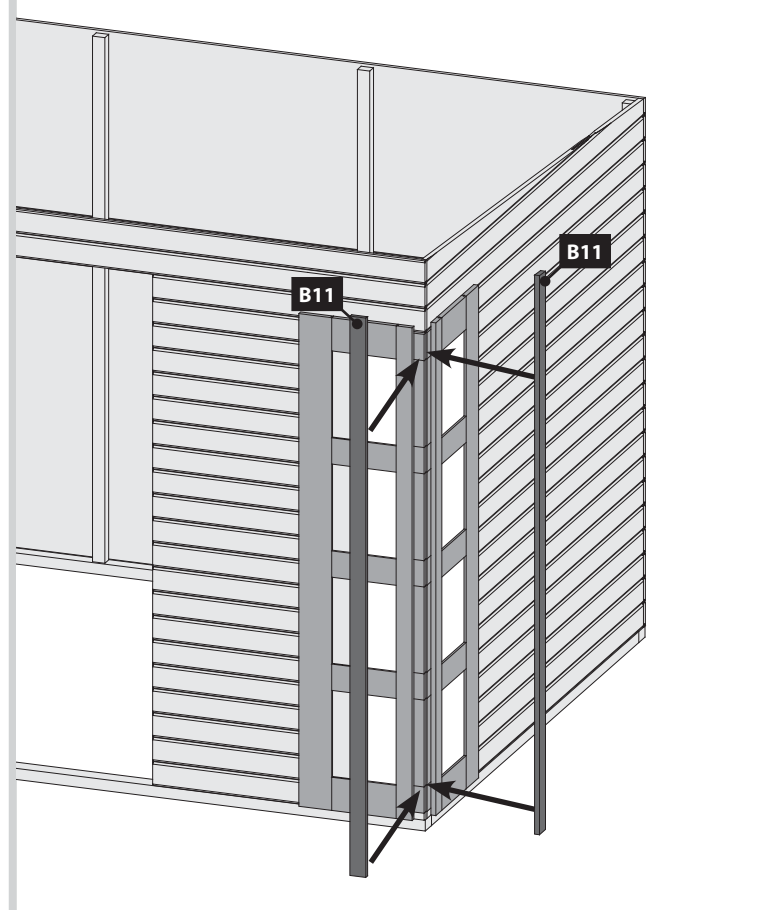
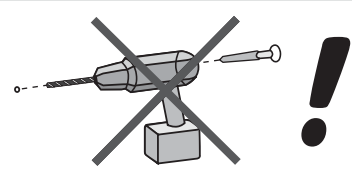
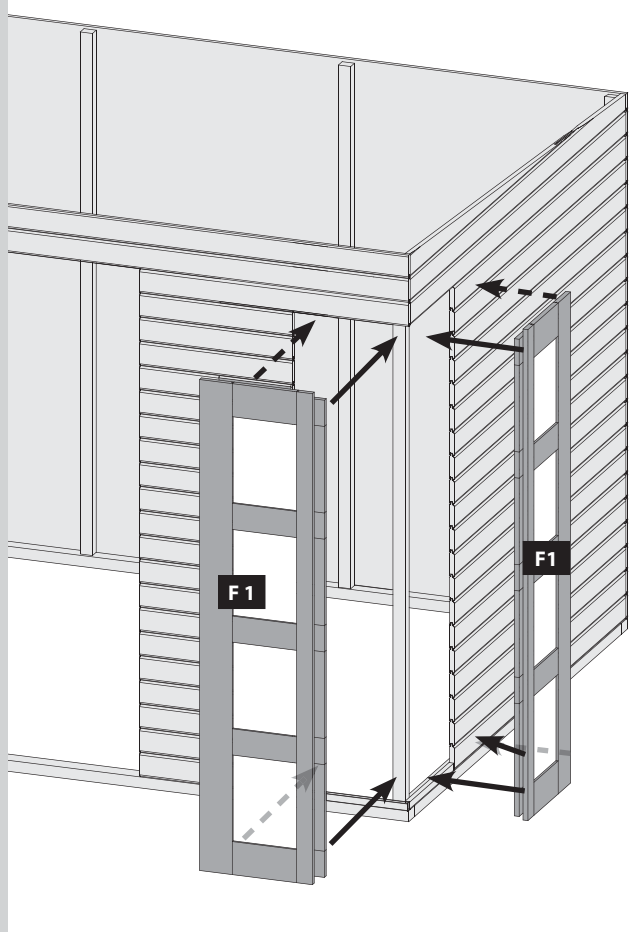
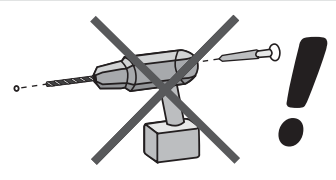
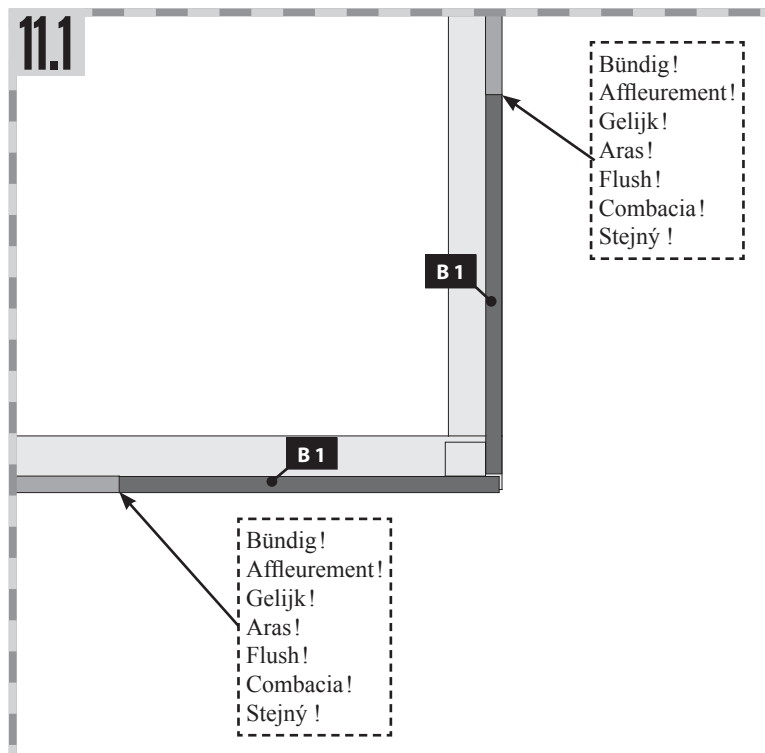


10

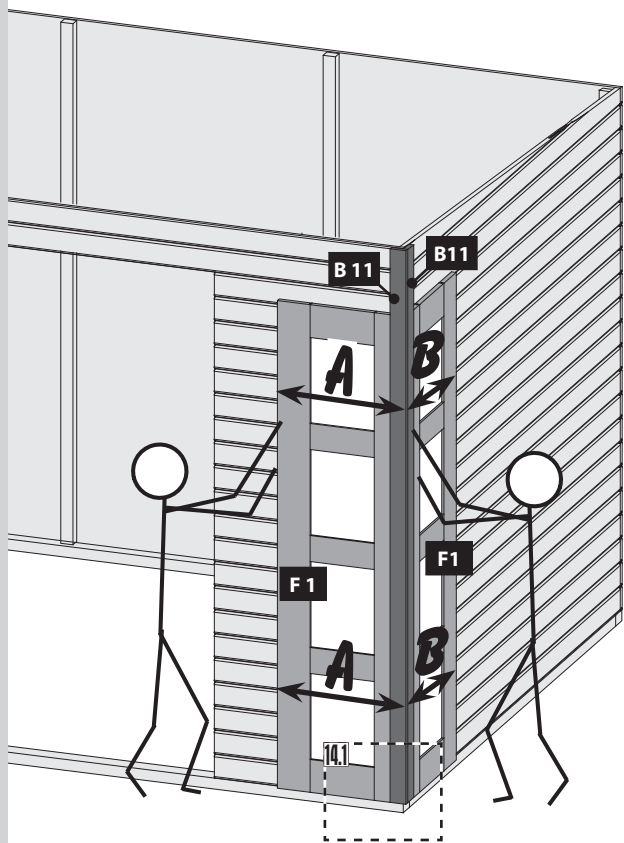
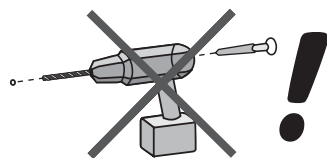




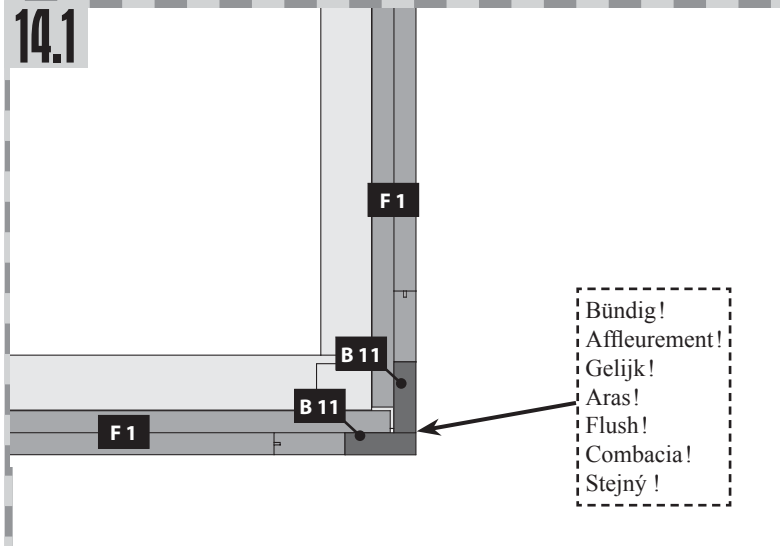
11.1



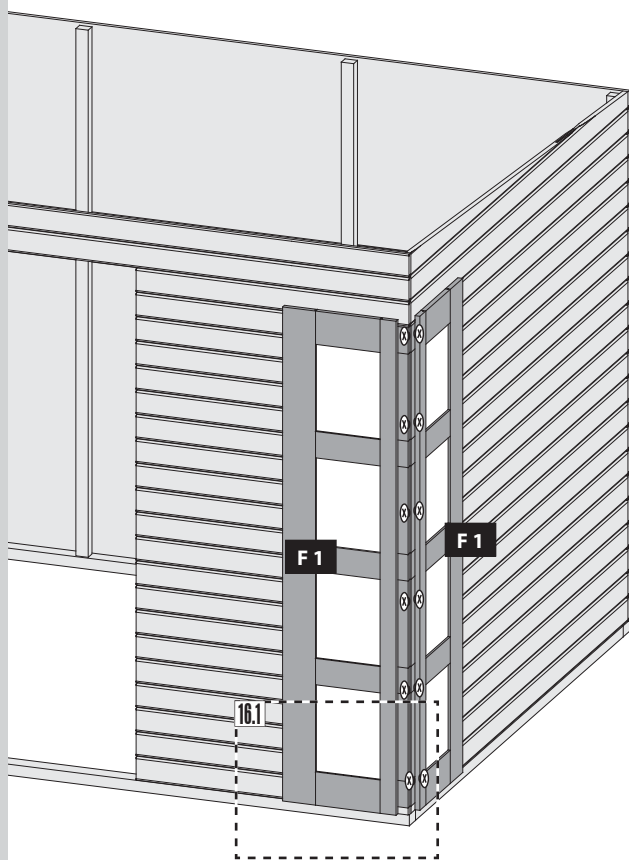
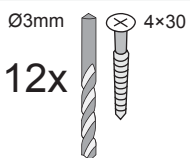
14



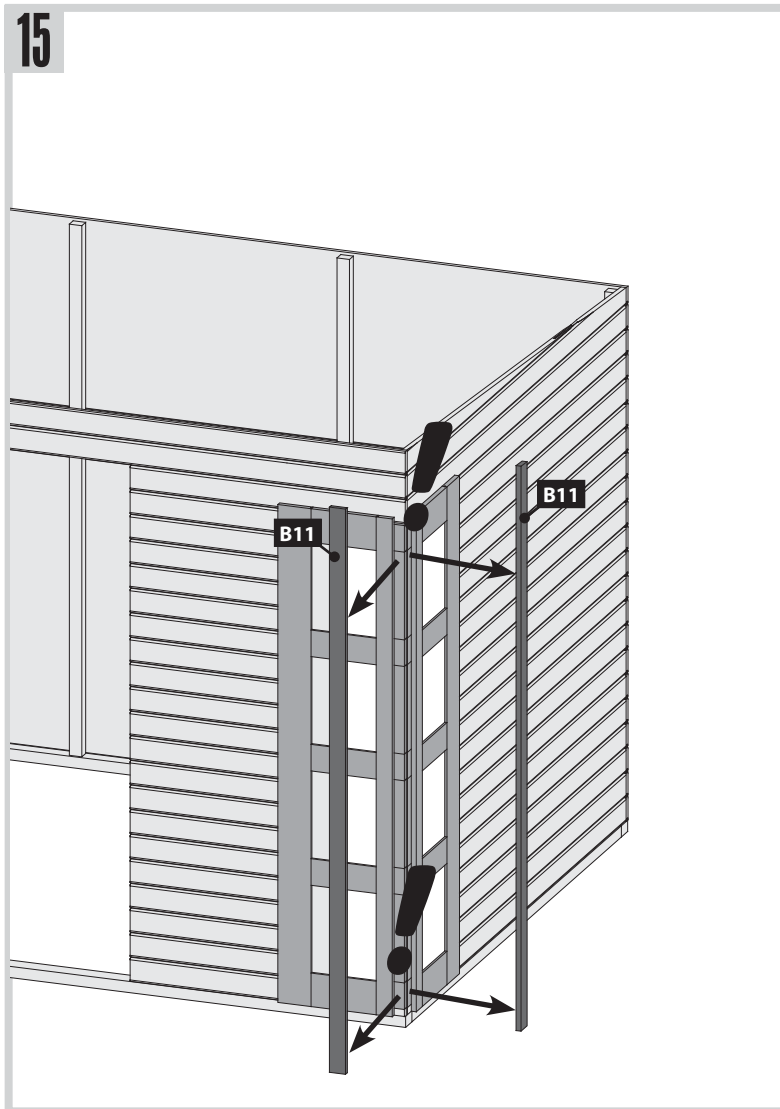
14.1



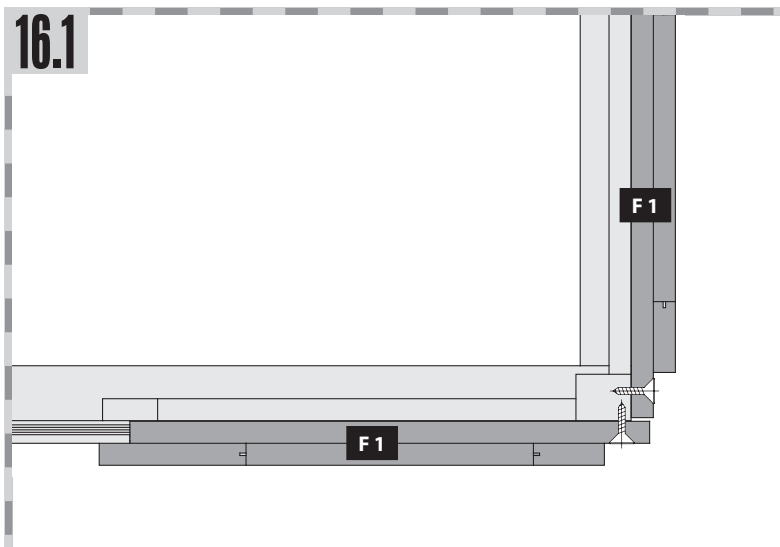
16



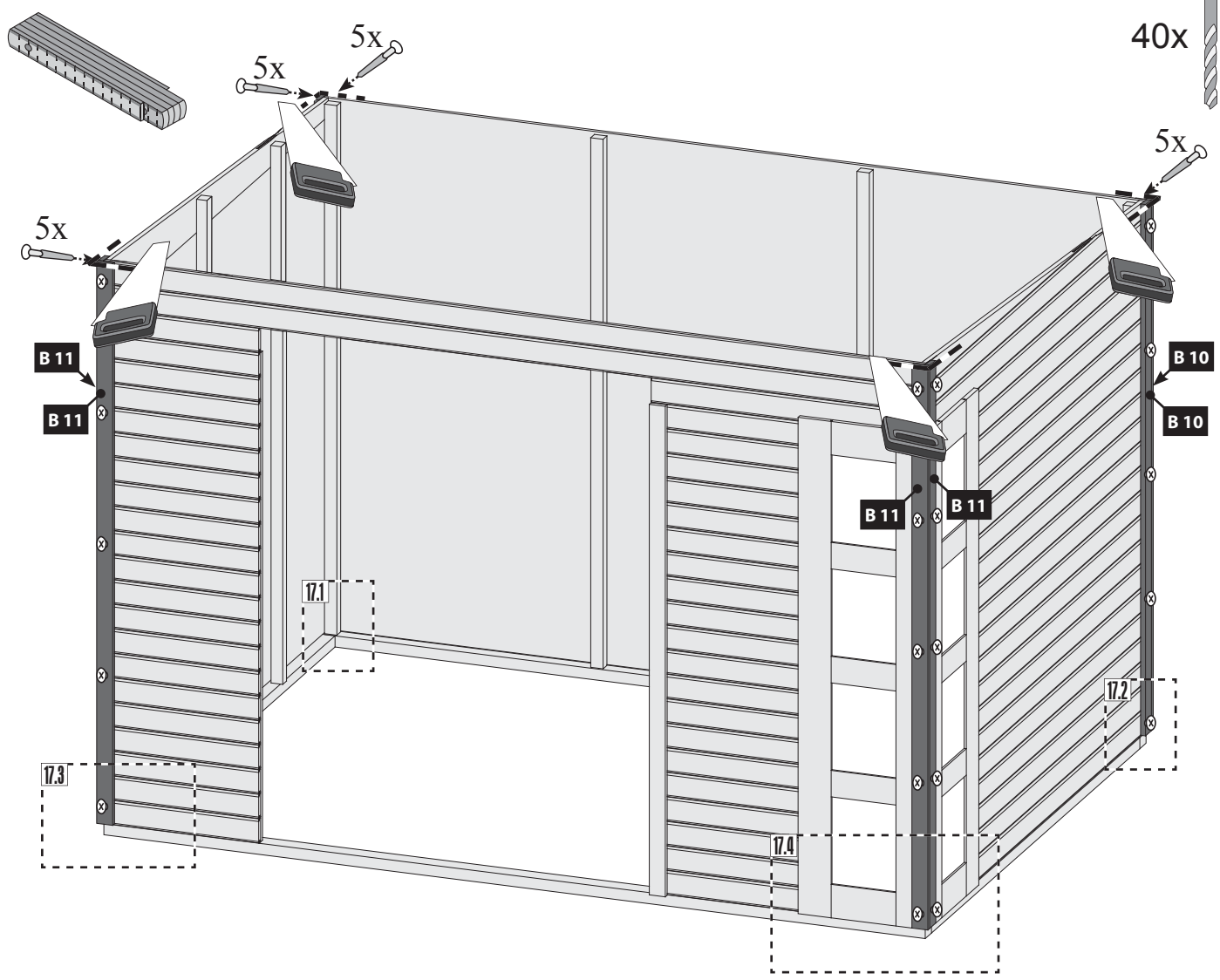
15



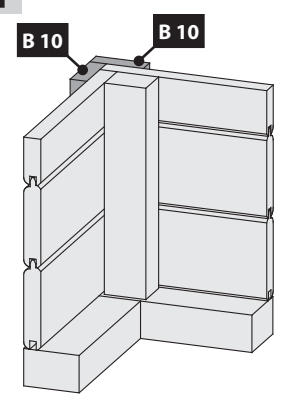
16.1



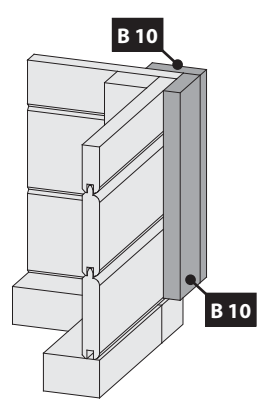
Ø3mm 4x30
40x



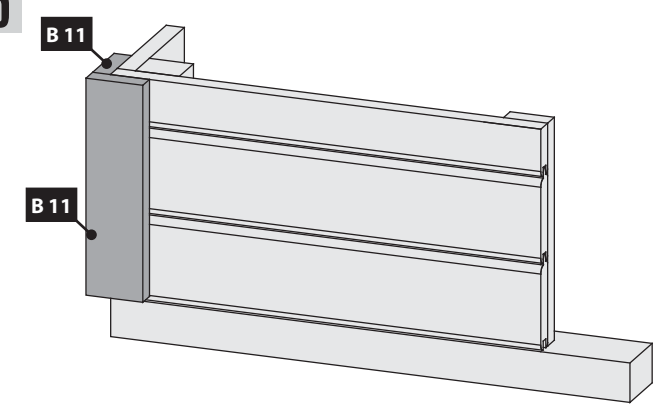
17.1



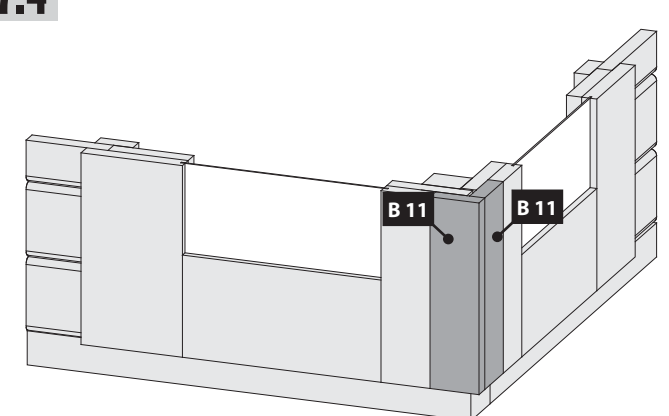
17.2

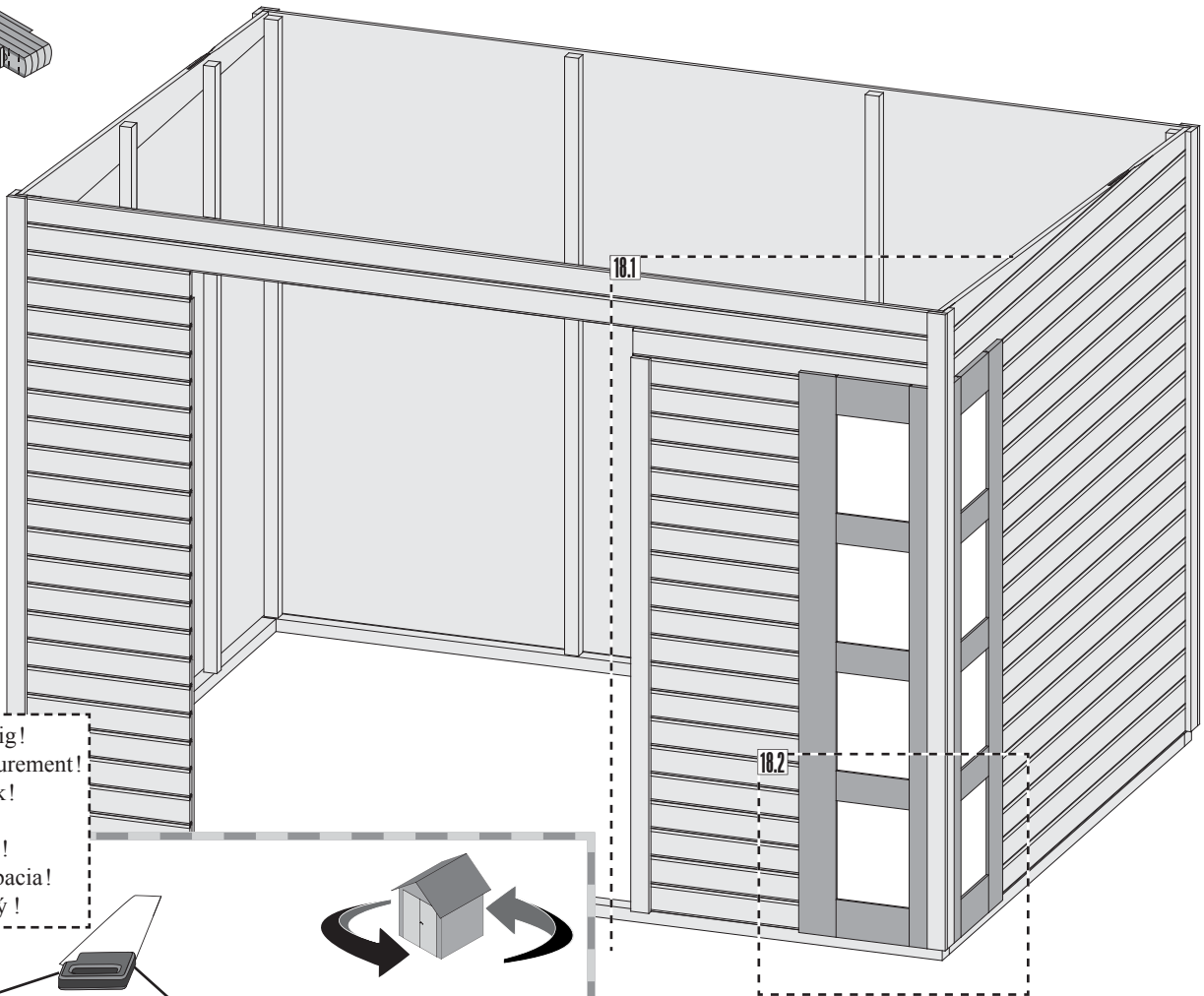
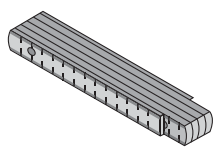


17.3



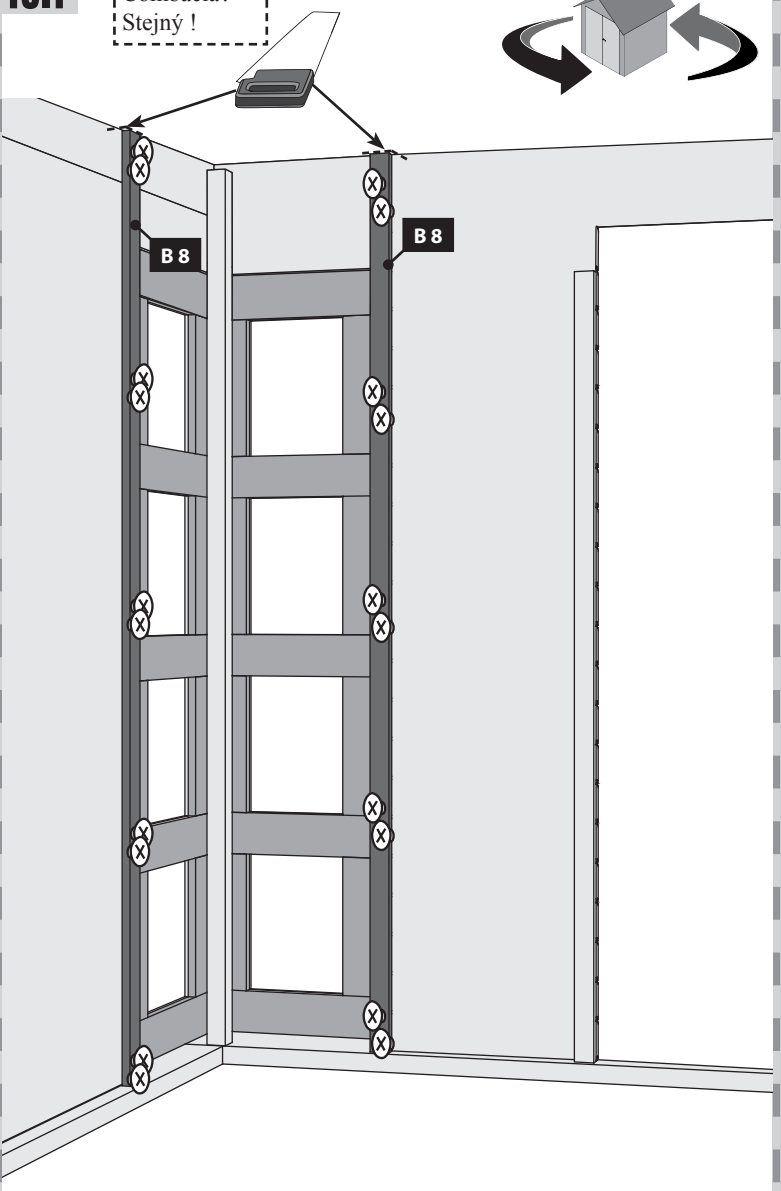
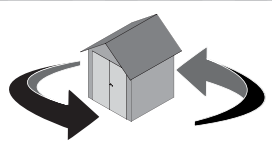
17.4



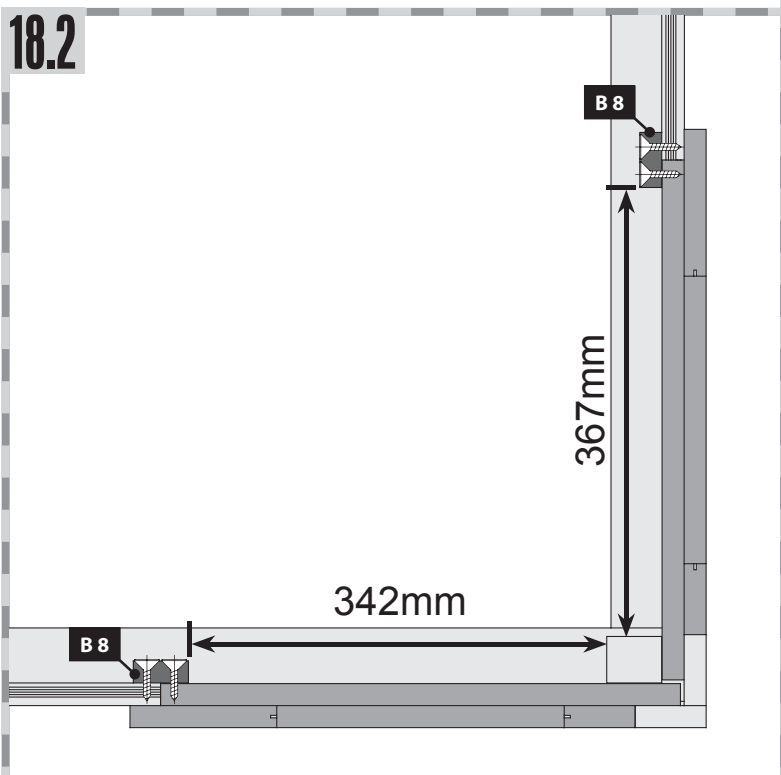


Bündig!
Affleurement!
Gelijk!
Aras!
Flush!
Combacia!
Stejný !

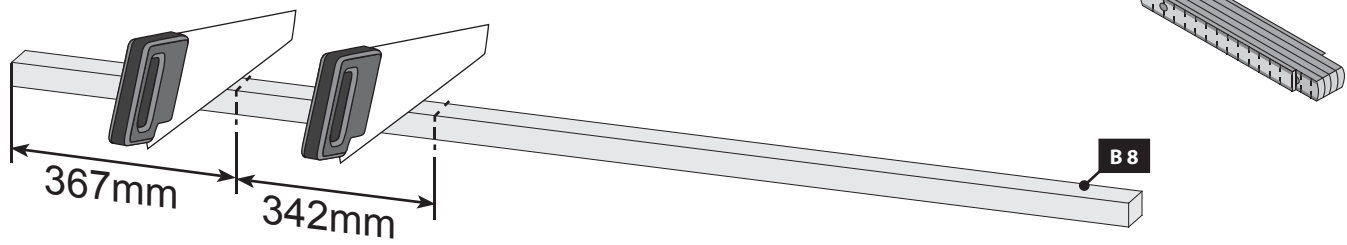
18.1



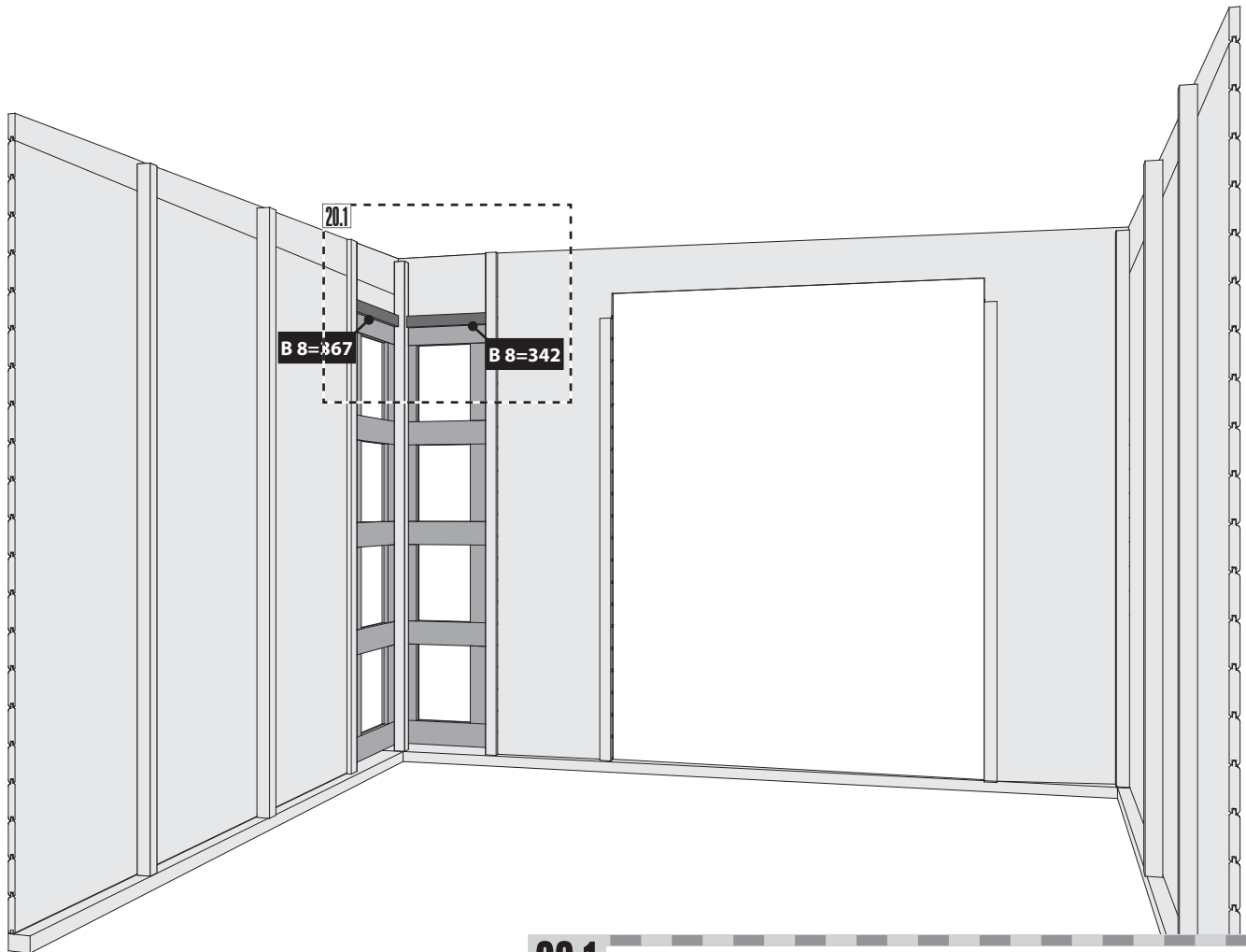
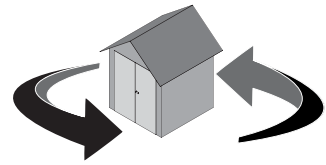
18.2



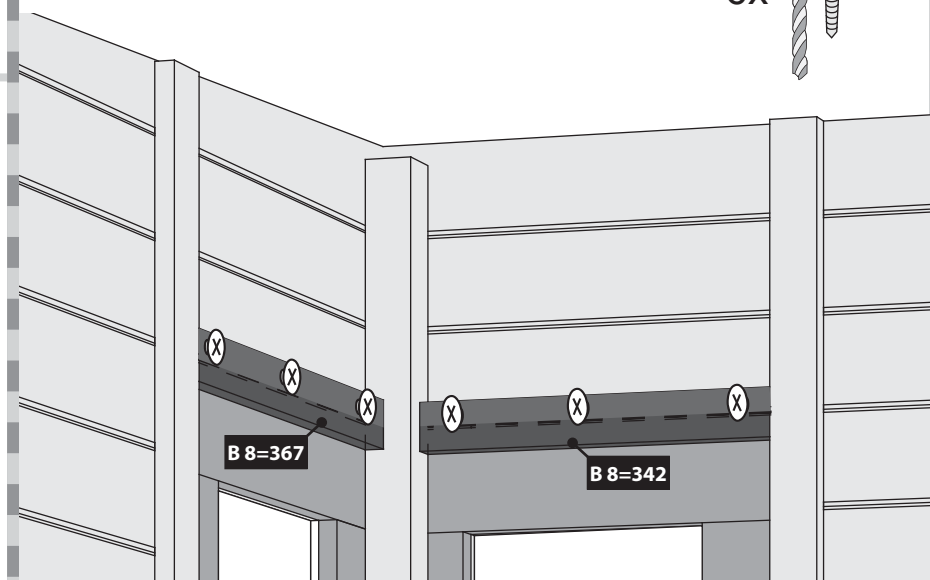
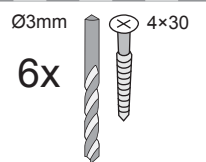
19 1x

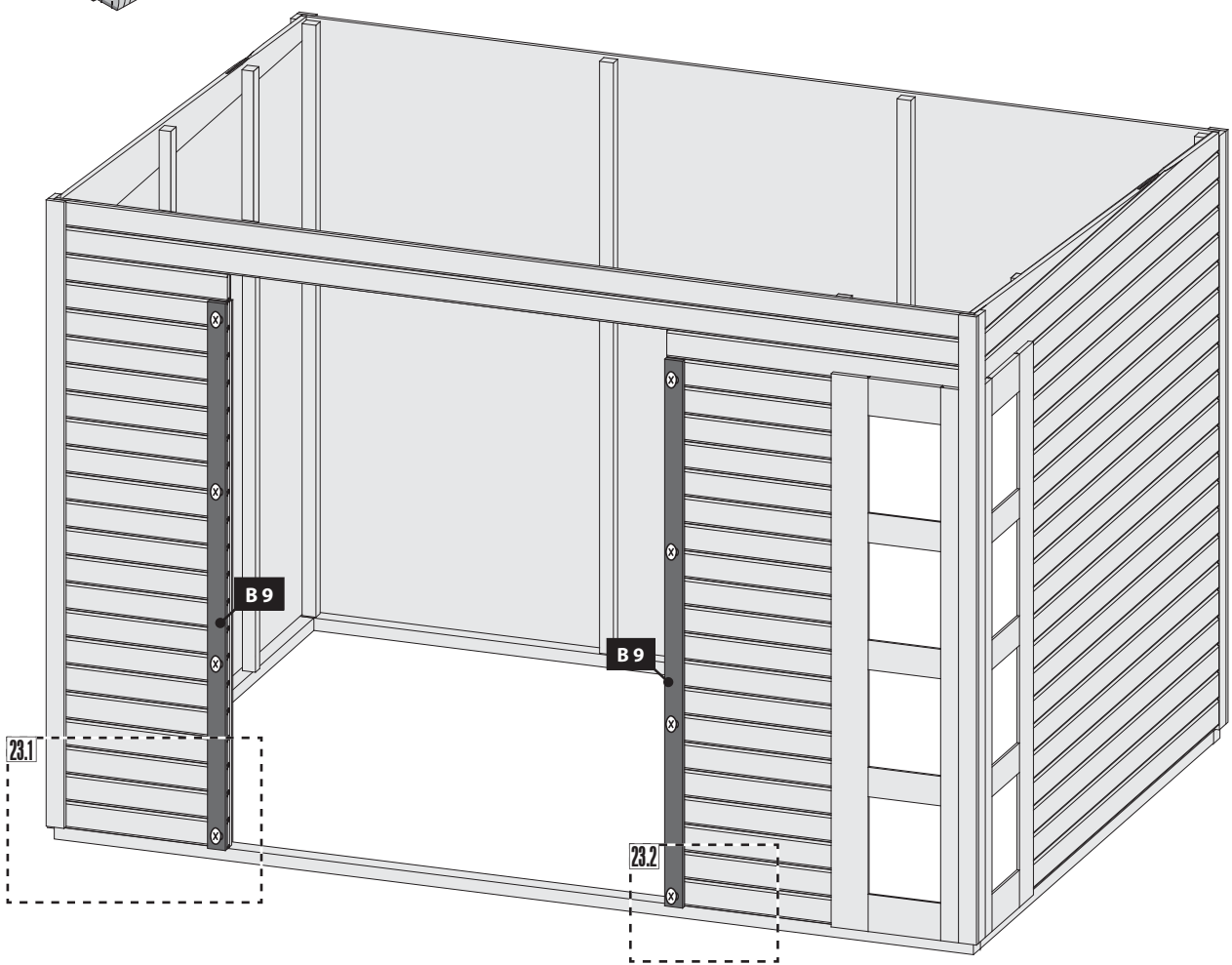
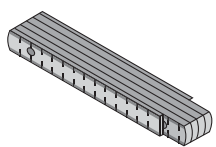
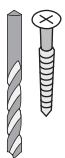


20

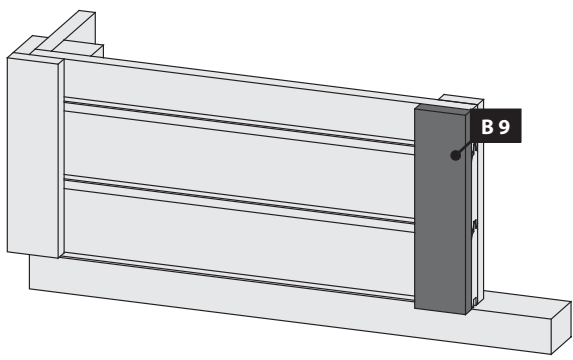


20.1

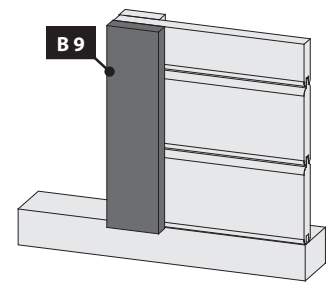




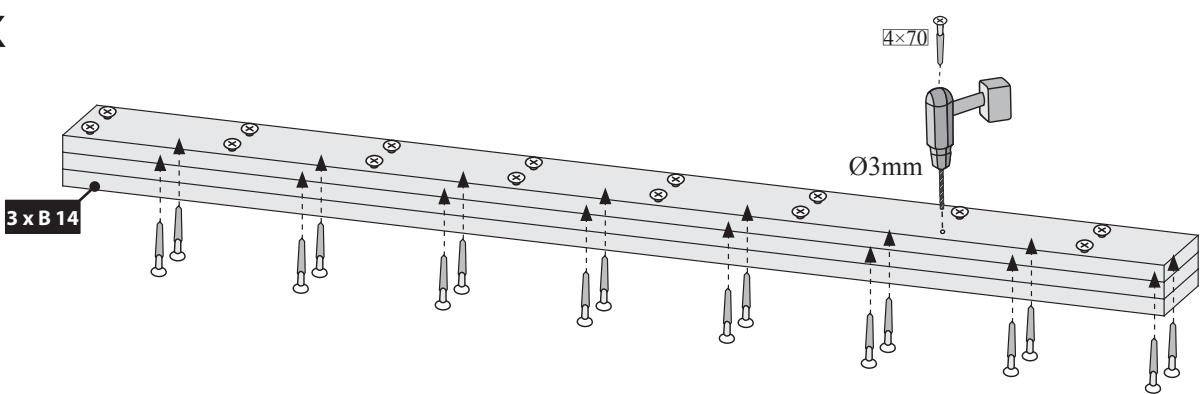
21.1



21.2



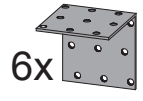
22 3x



Ø3mm 4x70
96x

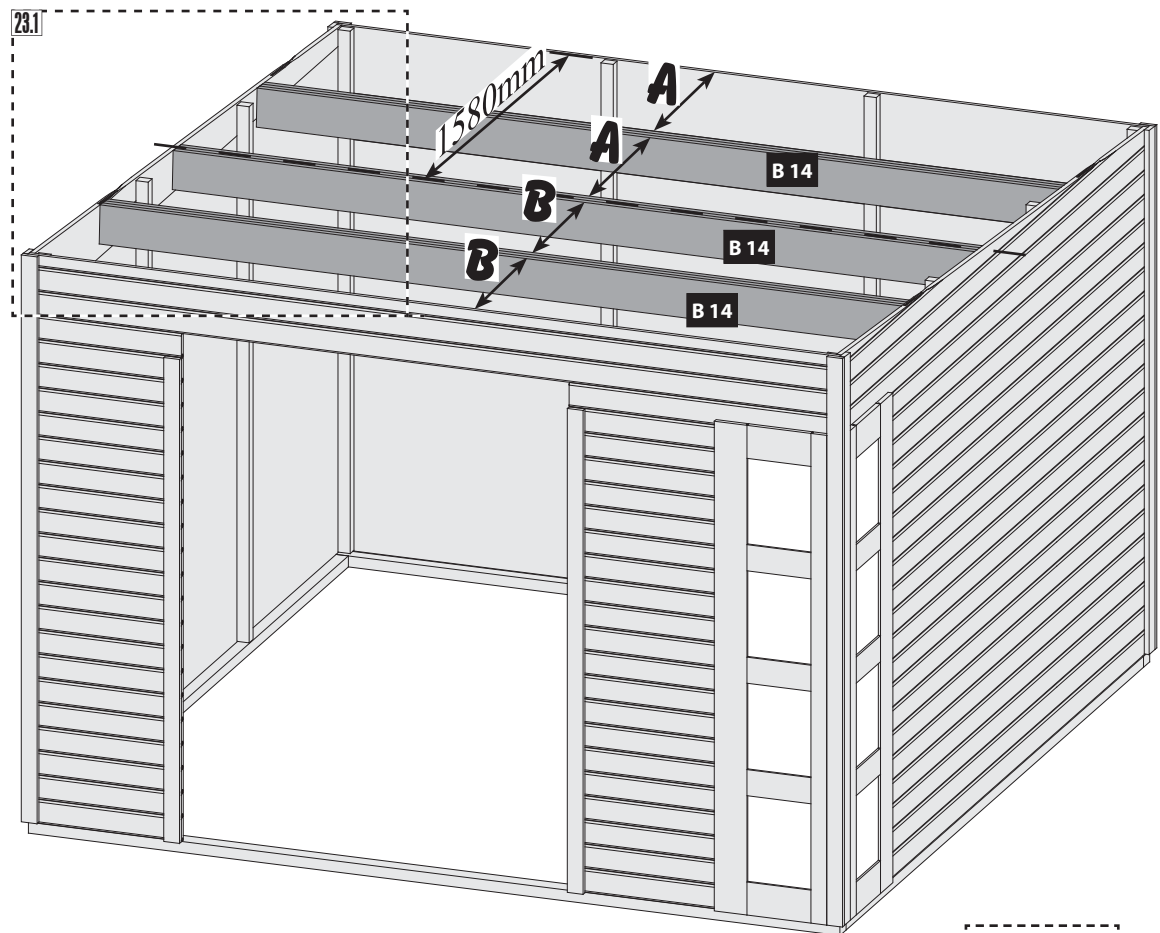
Bündig!
Affleurement!
Gelijk!
Aras!
Flush!
Combacia!
Stejný!

23



6x

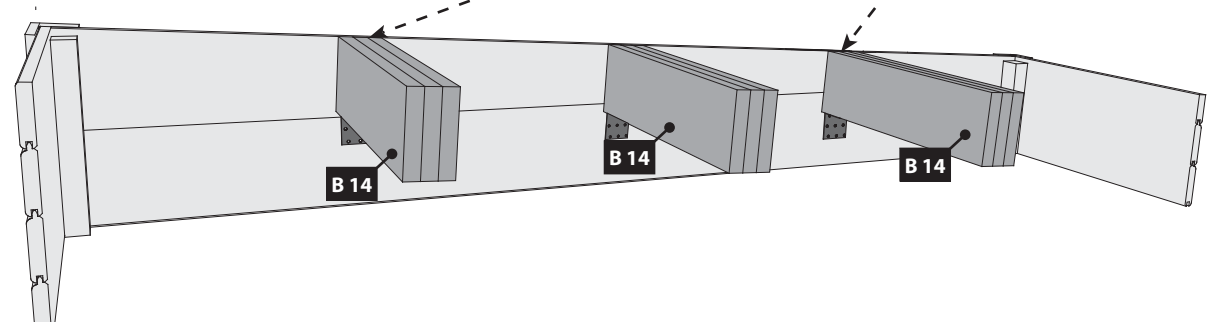
Ø3mm 4x20
48x



23.1

Bündig!
Affleurement!
Gelijk!
Aras!
Flush!
Combacia!
Stejný!

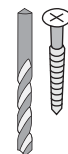
23.1



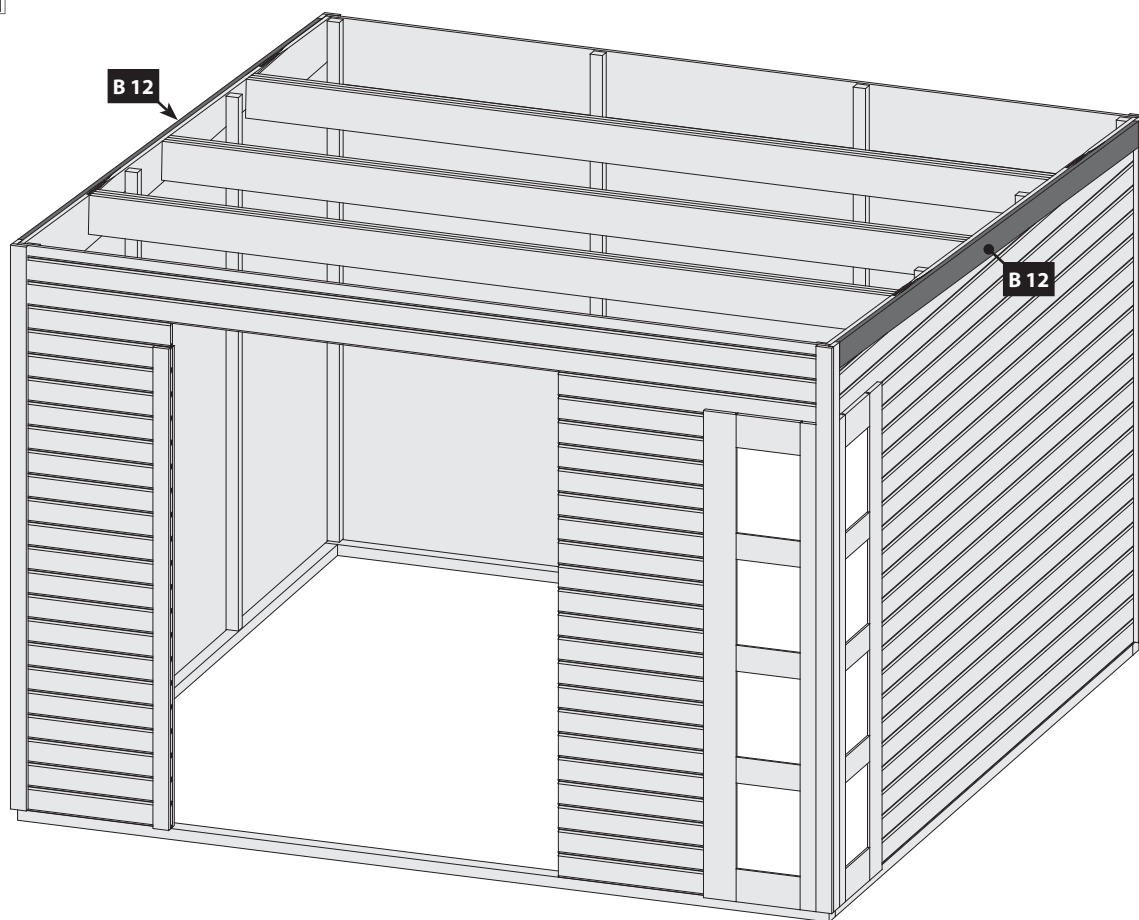
B 14

B 14

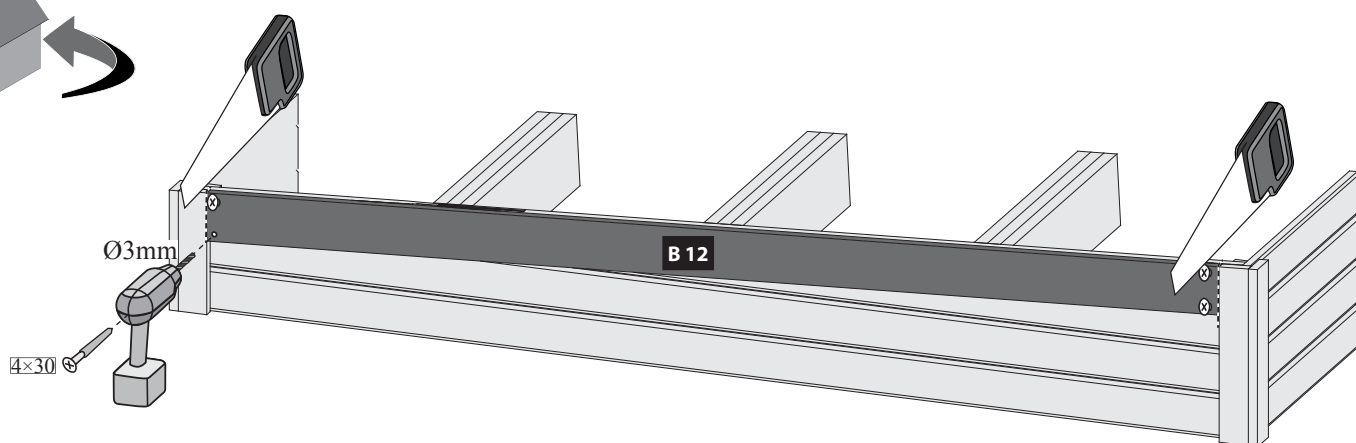
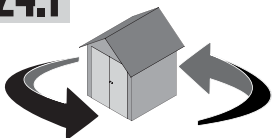
B 14





24.1




24.1





 Lieber Kunde, achten Sie auf die richtige Aufbau-Variante!

 Geachte klant, let dan op de juiste montage-versie!

 Dear customer, pay attention to the correct design variant!

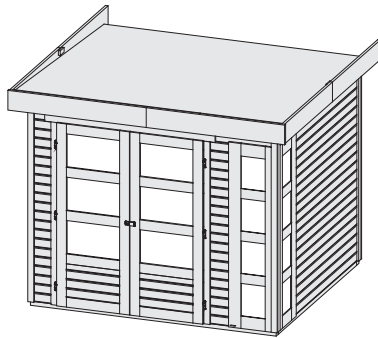
 Cher client, attention à la version de montage correct!

 Estimado cliente, prestar atención a la versión montaje correcto!

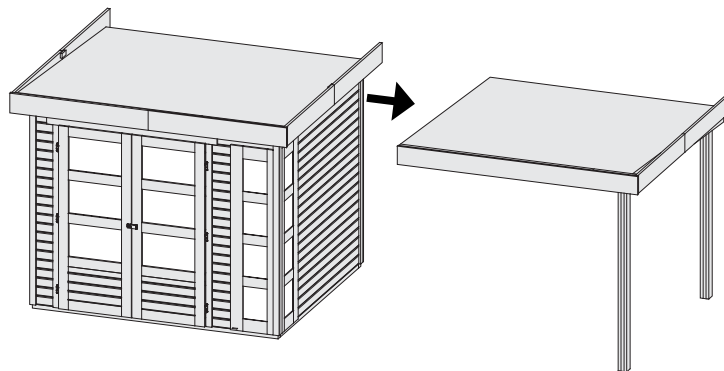
 Caro cliente, prestare attenzione alla versione corretto montaggio!

 Vážení zákazník, dbát na správnou montážní verzi!

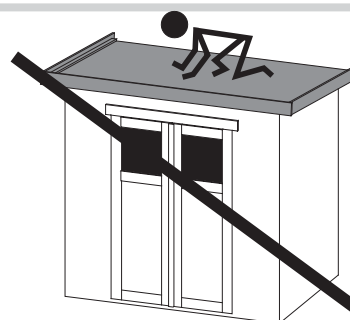
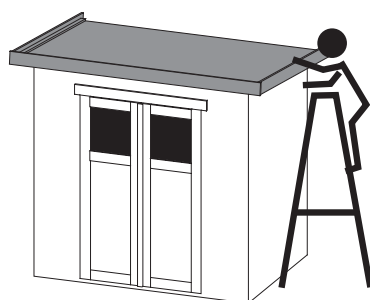
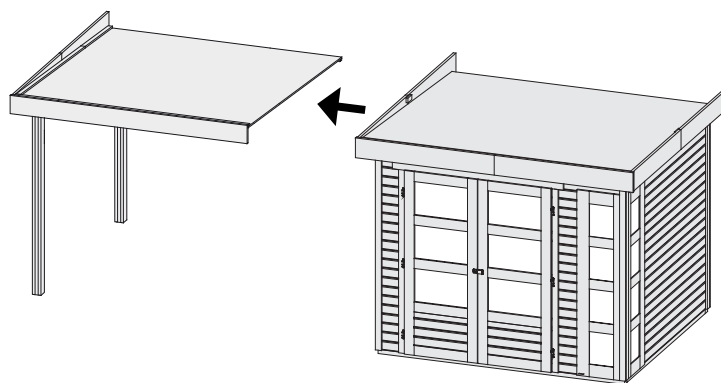
A

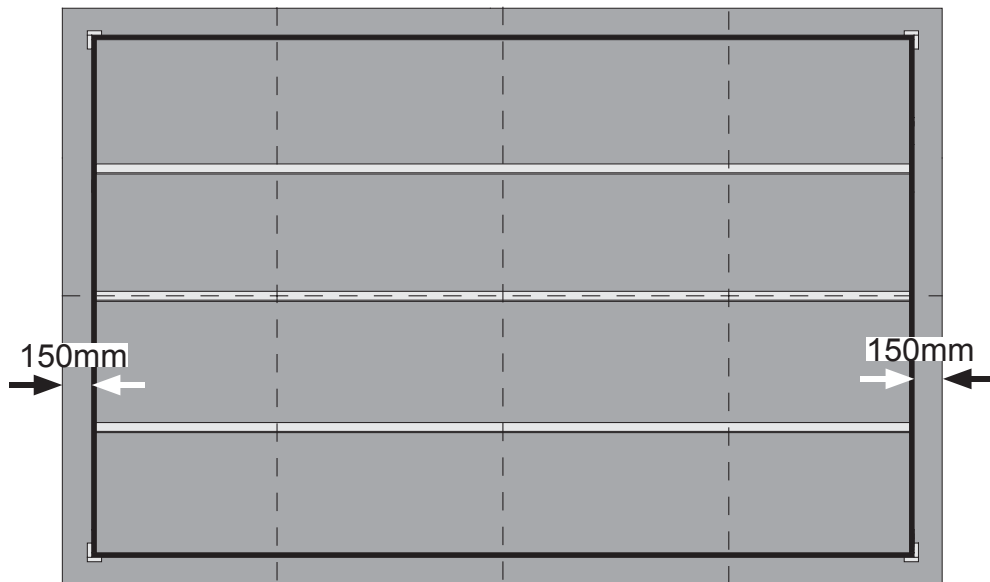
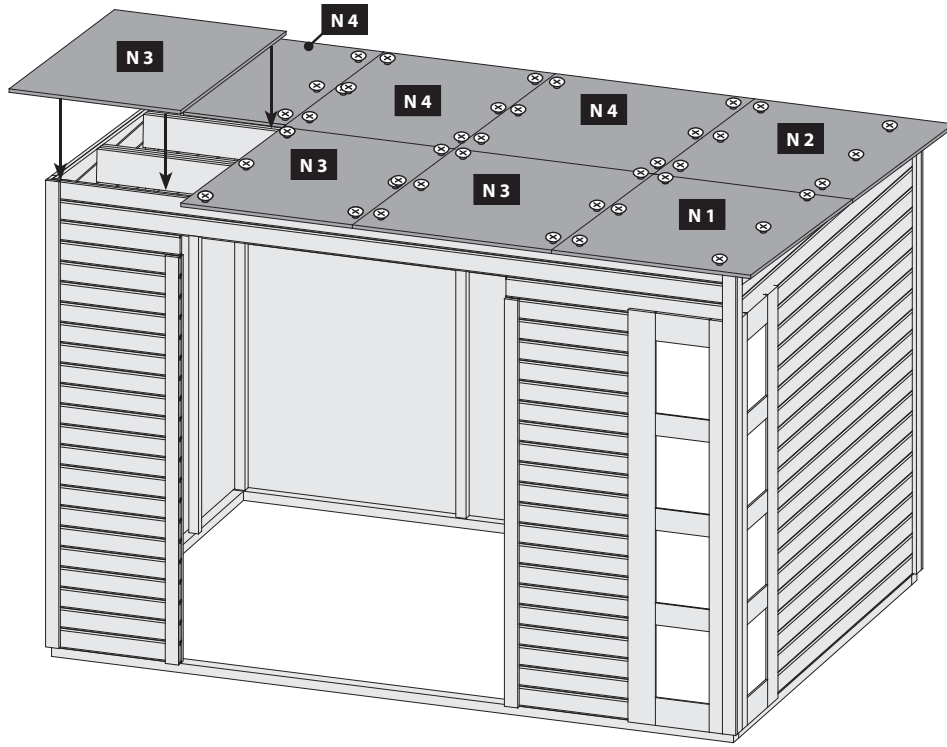
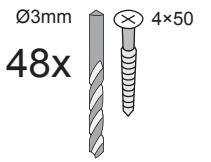
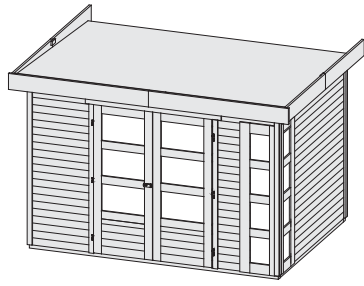


B

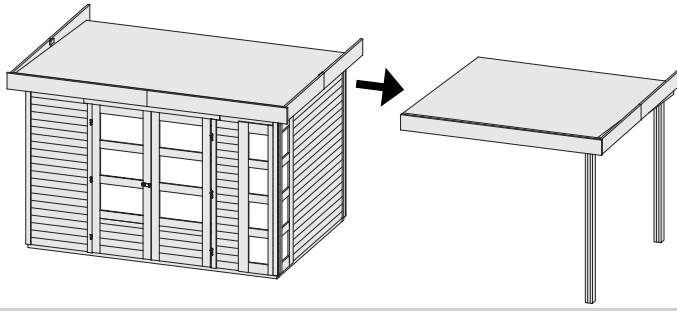


C

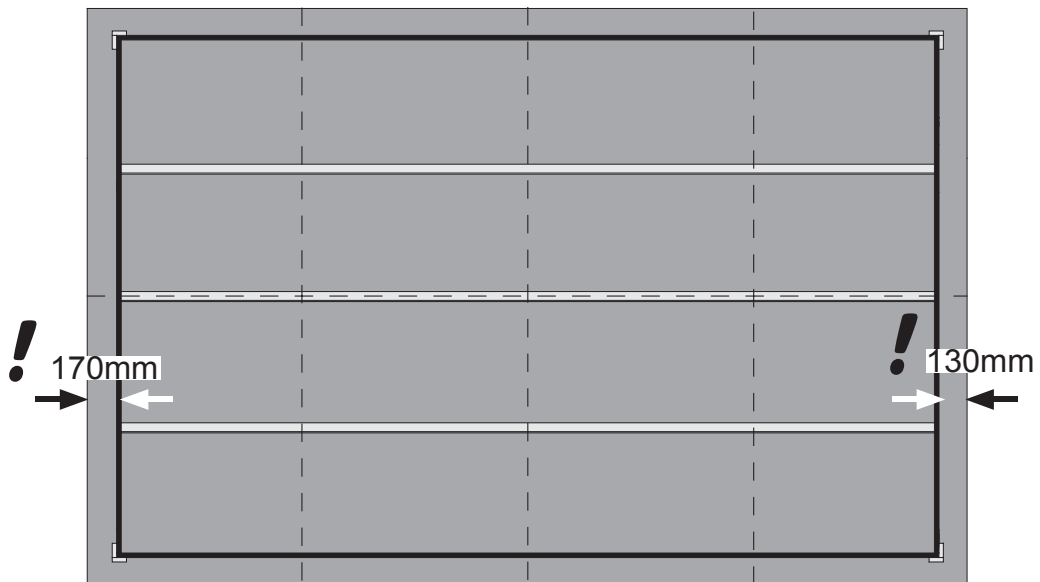
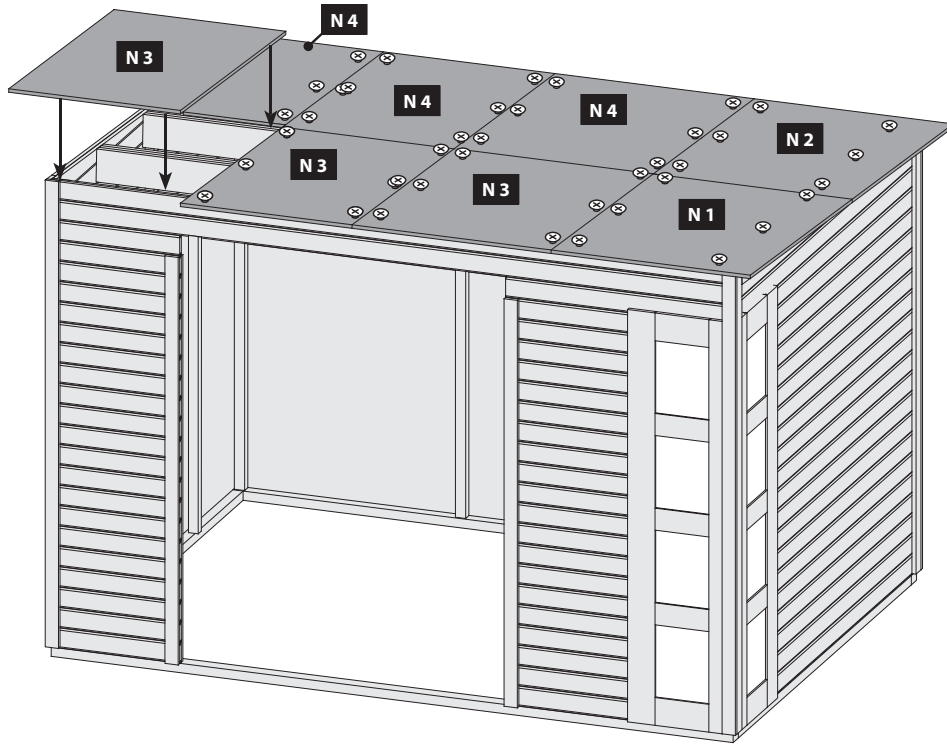




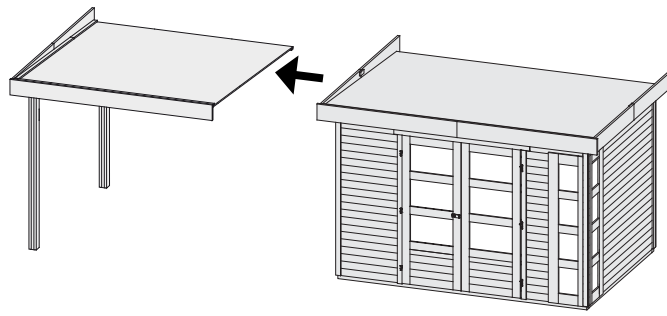
B



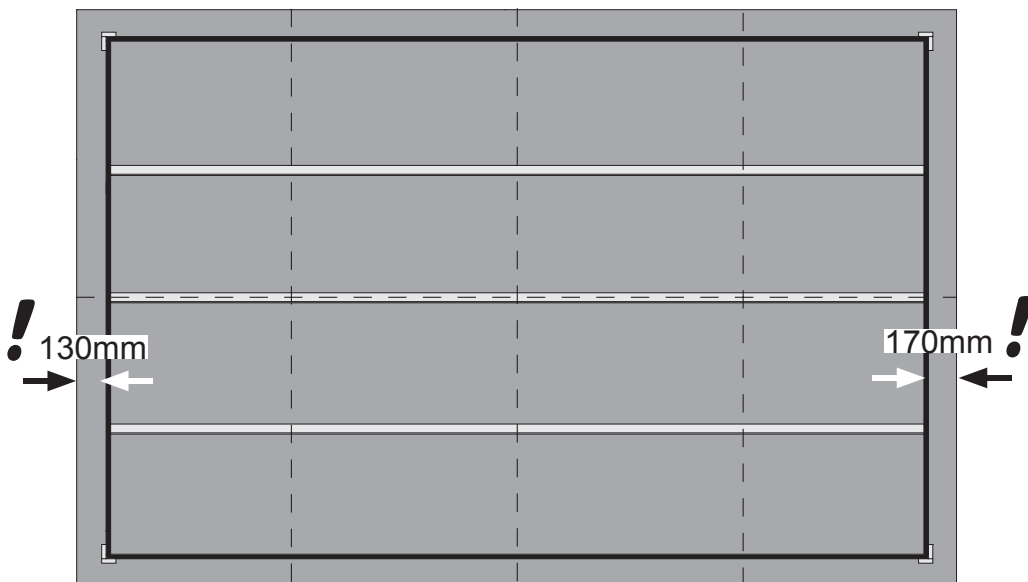
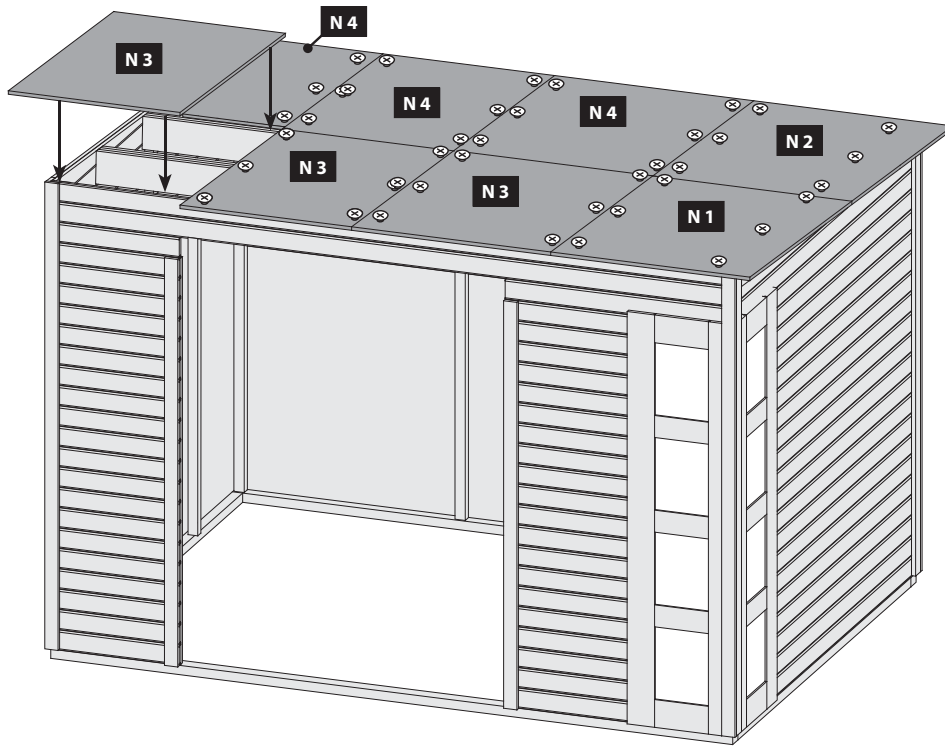
Ø3mm 4x50
48x



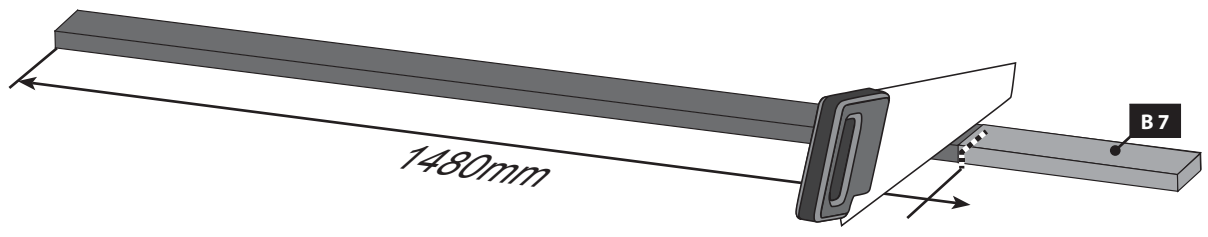
C



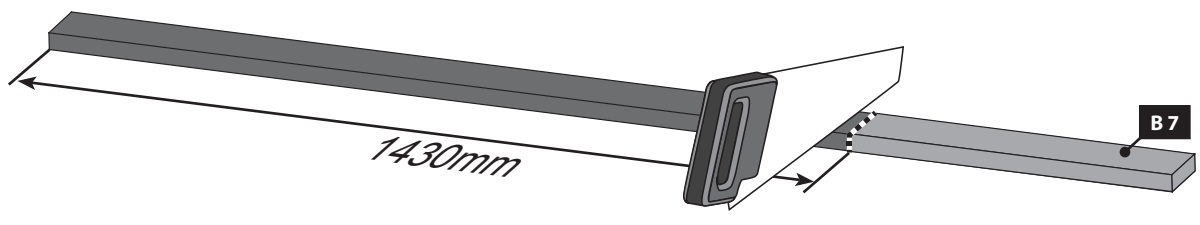
Ø3mm
48x
4x50



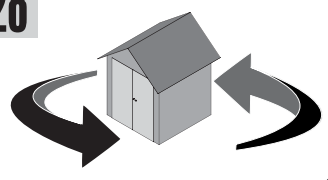
26 2x



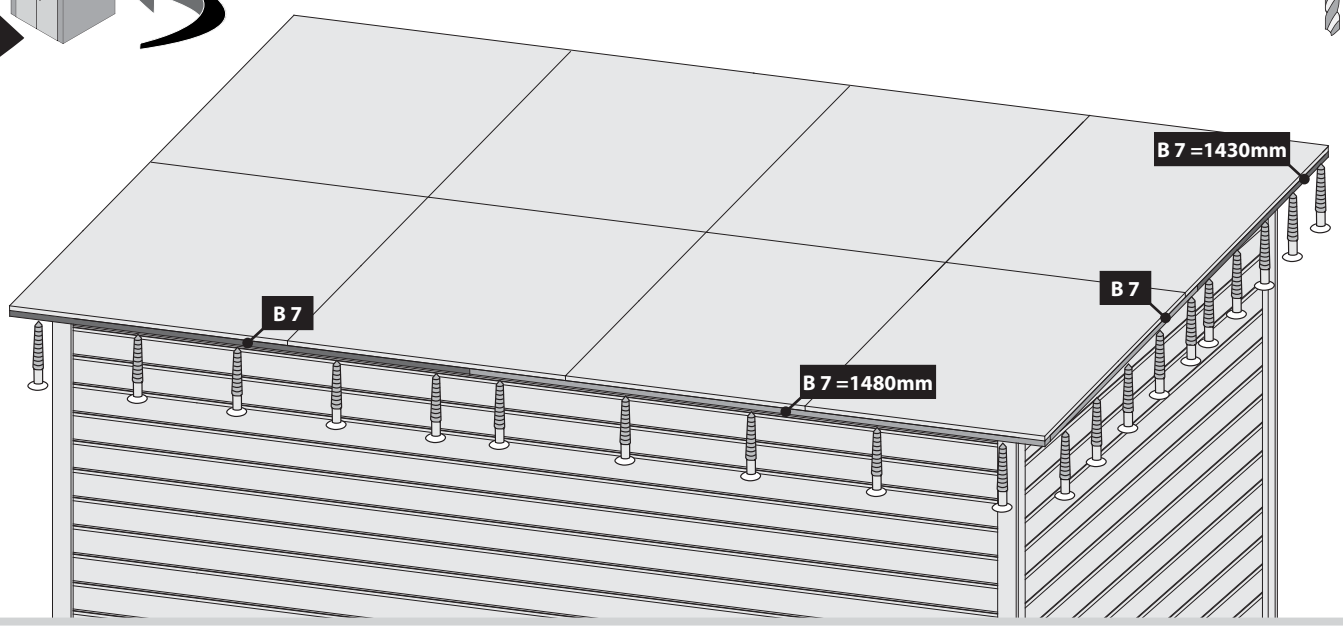
27 2x



28

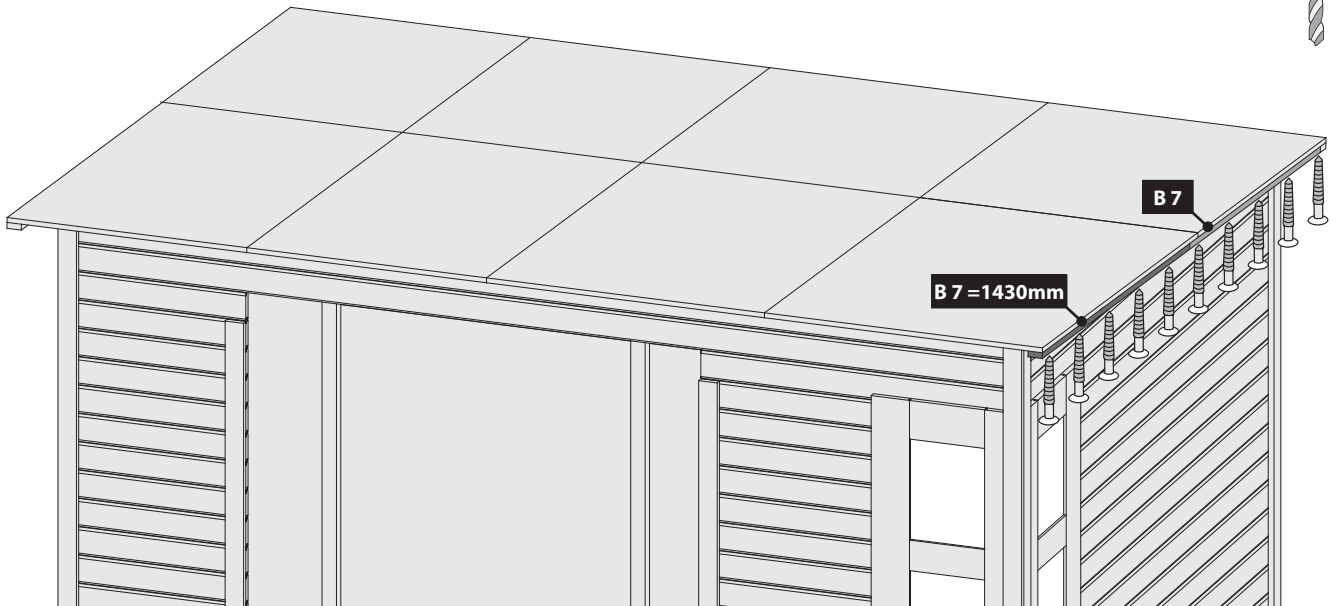


Ø3mm 4x30
20x



29

Ø3mm 4x30
10x



 Montage Bitumendachbelag

 Montage de toiture en bitume

 Montage bitumen underpap

 Copertura bituminosa

 Roofing felt installation

 Montage dakvilt

 Montaje de tela asfáltica

 montáž střešní krytiny

Achtung, dies ist nur ein Verlegebeispiel!

Der Bitumendachbelag dient zur Ersteindeckung und sollte nach 2 Monaten durch ein eigenes Produkt ergänzt werden. Die Anzahl der Bahnen richten sich nach Ihrer Hausgröße. Verbindungen zwischen den Bahnen sind mit einer Überlappung von ca. 10 cm auszuführen. Das Dach ist nicht begehbar. Die Konstruktion ist für eine Gesamtbelastung (Schnee, Wind) und nicht für eine Punktbelastung ausgelegt. Zur Montage empfehlen wir eine bauseitige Abstützung des Daches von unten. Die Abdichtung der Dachflächen zu angrenzenden Bauteilen mit Bitumendichtmasse ist bauseits zu lösen! Sofern es sich um ein Haus mit Satteldach handelt, sollte bei der Verwendung von Dachschindeln keine Voreindeckung mit Dachpappe vorgenommen werden. Hier sollte lediglich an den beiden Traufseiten ein 20 cm breiter Streifen mit Überstand angebracht werden. Bei Häusern mit einem Tonnendach, verlegen Sie bitte einen Bitumenbelag unter die Schindeln. Bei einem Flachdach ist die Verlegung von Dachschindeln nicht möglich!

Note! This description is only an example!

The bitumen roofing is used for initial cover and should be supplemented by a separate product according to customers choice after two months. The number of bitumen strips to be used depends on your actual house size. When joining rolls of roofing felt end to end, the overlap must be approximately 10cm. The roof is not safe to walk on. The roof is designed for a total load (snow, wind) and not for a point load. We recommend you to always support the roof from below during installation. The sealing of the roof surfaces to adjacent components with bitumen sealant has to be effected by the customer! If it is a saddle-roofed house, do not use roofing tiles for roofing. In this case, a 20 cm wide strip of bitumen with overhang should be installed on both sides of the eaves. For houses with a tonne roof, please install a bitumen roofing under the shingles. In the case of a flat roof the laying of roof shingles is not possible!

Attention, il s'agit uniquement d'un exemple de pose!

La revêtement se comprend comme dotation initiale. Il est donc recommandé de le compléter par un produit de votre choix après 2 mois. Le nombre de bandes de bitume utilisés dépend de la dimension de la maison. La jointure des bandes de bitume doit être réalisée avec un chevauchement de 10 cm. Ne pas marcher sur le toit! La construction est appropriée pour une charge totale (neige, vent) et ne pas une charge ponctuelle sur un point précis. Lors du montage, il vous est recommandé de soutenir le toit d'en dessous. L'imperméabilisation des surfaces de toit aux composants adjacents avec un mastic de bitume doit être effectuée par le client! Lorsque vous utilisez des bardeaux pour couvrir une maison avec un toit à deux versants, ne jamais utiliser toiture en bitume ci-dessous. Pour les maisons avec toit en berceau, poser du carton bitumé sous les bardeaux. Pour les maisons de toit plat de la pose de bardeaux de toiture n'est pas possible!

Let op, dit is slechts een montagevoorbeeld!

De bitumen dakbedekking wordt gebruikt voor initiële en moet worden aangevuld met een afzonderlijke product na 2 maanden. Het aantal dakviltbanen is afhankelijk van de grootte van uw huis. Verbindingen tussen de stroken uit te voeren met een overlapping van ongeveer 10 cm. Het dak is niet beloopbaar. De constructie is ontworpen voor een totaalbelasting (sneeuw, wind) en niet voor een puntbelasting. Voor de montage adviseren we te voorzien in een zelf aan te brengen steun voor het dak van onderen. De afdichting van de dakoppervlakken van aangrenzende componenten met bitumen afdichtmiddel op te lossen door de klant! Als het gaat om huis met een zadeldak, mag geen Voreindeckung worden gemaakt met dakleer in het gebruik van dakbedekking gordelroos. Hier, moet alleen de twee dakrand zijden een 20cm brede strook dakleer aan te leggen met een overstek. Voor huizen met een dak vat installeer dan een dakleer onder de gordelroos. Met een plat dak leggen shingles is niet mogelijk!

Bemærk, dette er kun et monteringsseksempel!

Den inddækning tjener kun til midlertidig inddækning og skal senest efter 2 måneder erstattes med et hertil egnet produkt. Antallet af påkrævede ruller af tagbeklædning afhænger af husets faktiske størrelse. Ved sammenføjning af tagdækning ruller ende til ende, skal overlappningen være 10 cm. Når du kun bruger 4 baner af tagpap, skal du altid dække den vandrette kantbjælke med rullerne fra begge sider. Taget er ikke sikkert at gå på. Taget er designet til en total belastning (sne, vind) og ikke for en punktbelastning. Vi anbefaler at du altid støtter taget nedenunder under installationen. Tætningen af tagfladerne til vindbrættet i forenderne skal løses af kunden! Når du bruger tagshingles til at inddække et hus med gavtag, skal du altid bruge underpap tagbeklædningen. Her lægges et 20 cm bredt bånd af tagbeklædning med overlæg på begge sider. Monter altid underpap tagbeklædningen under tagshingles til huse med et buet tag. Ved fladt tag kan tagshingles ikke anvendes!

Cuidado, éste es sólo un ejemplo de instalación!

La cubierta de betún se utiliza para inicial y debe complementarse con un producto separado después de 2 meses. La cantidad de tiras de tela asfáltica depende del tamaño de su caseta. Las juntas de tela en una tira se realizan solapando la tela asfáltica 10 cm. El techo no es transitable. La construcción está preparada para cargas totales (nieve, viento) y no para cargas puntuales. Para el montaje se recomienda apuntalar el techo por debajo. A menos que haya una casa de techo a dos aguas, sin Voreindeckung debe hacerse con tela asfáltica en el uso de tejas para techos. En este caso, sólo los dos aleros partes deben ser de una amplia franja de 20 cm de tela asfáltica que deben colocarse con un voladizo. Para las casas con el techo abovedado y por favor, instale un techo sintió debajo de las tejas. Con un techo plano por el que las tejas no es posible!

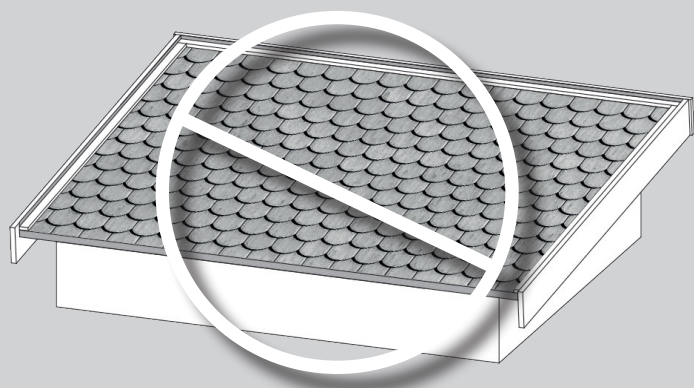
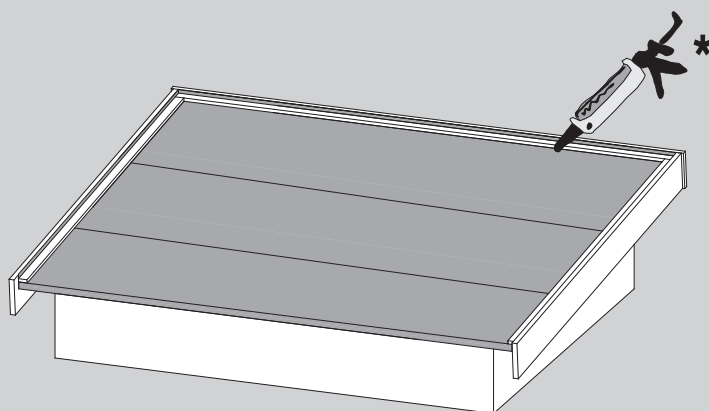
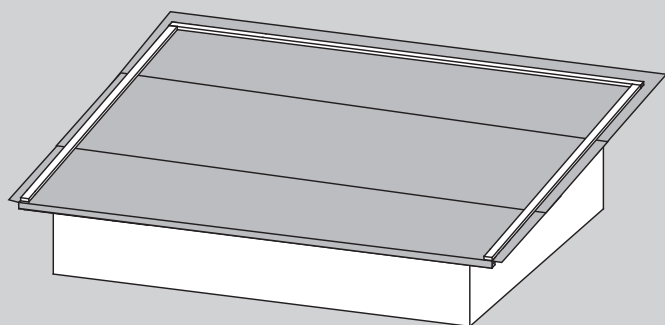
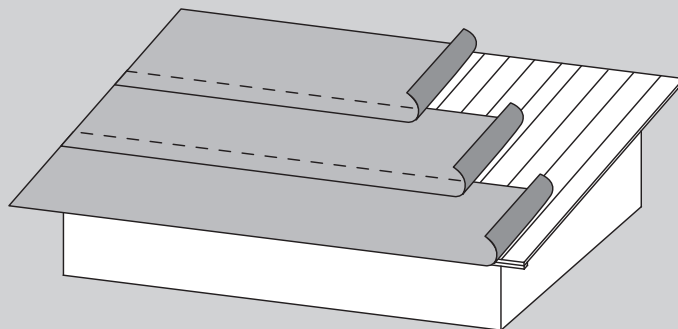
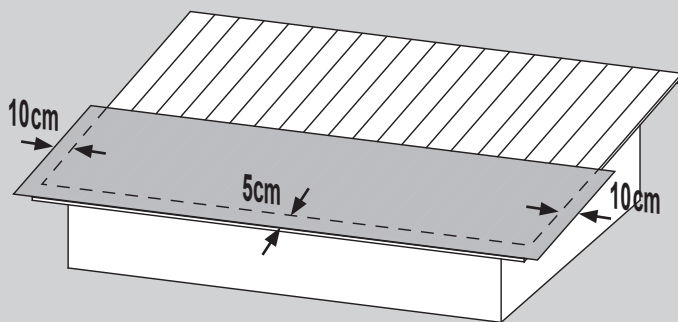
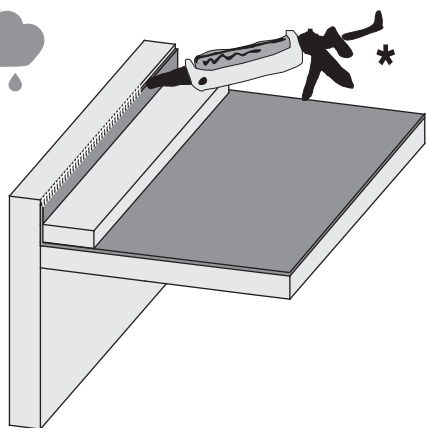
Attenzione, questo è solo un esempio di posa!

La copertura bitume è utilizzato per iniziale e deve essere completato da un prodotto separato dopo 2 mesi. La quantità dei rulli di cartone catramato dipende dalle dimensioni della casa. Il concatenamento tra i nastri deve essere effettuata con una sovrapposizione di circa 10 cm. Non salire sul tetto. La costruzione è progettata per un carico diffuso (neve, vento) e non per una concentrazione puntuale del peso. Per il montaggio si consiglia un supporto del tetto con una costruzione posta sotto di esso. Se si dispone di una casa con un tetto a capanna e si desidera utilizzare tegole di copertura, deve essere posato senza fogli di bitume. Qui, un largo 20 cm striscia di bitume deve essere montato esclusivamente ad entrambi i lati della grondaia sporgente 20 cm. Per le case con fogli di bitume per tetti a botte sotto il fuoco di Sant'Antonio da installare. Si prega di non utilizzare il fuoco di Sant'Antonio Dackdeckung con un tetto piatto.

Pozor, toto je jen příklad, kterým!

Bitumen se používá pro počáteční a by měl být doplněn samostatný produkt po 2 měsících.

Počet Dachpappbahnen závisí na velikosti domu. Spojení mezi asfaltem pásu má být provedena s přesahem asi 10 cm. Při použití pouze čtyři běhy ne Firstbahn použití, boční panely s ležel přes hřeben. Střecha není přístupný. Konstrukce je (sníh, vítr) a není určen pro bodové zatížení na celkové zatížení. Pro montáž doporučujeme znovu podporu na místě střechy zespodu. Utěsnění střešních oblastí do podhledů na čelních plochách je na místě řešit! Máte-li dům se sedlovou střechou, je třeba žádné Asfaltové pásy umístěny pod šindele. Zde je 20 cm široký pás střešní plst' je pouze na obou stranách okapového se supernatantem odloženou. Pro rodinné domy s valenou střechou prosím ležel lepenkový pod šindelem. Pro ploché střechy domů pokládka střešních šindelů není možné!





*

 Nicht im Lieferumfang enthalten! Vor Feuchtigkeit schützen!


 Not included! Protect from moisture!

 Non comprises dans la livraison! Protéger de l'humidité!

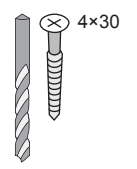
 Niet bijgeleverd! Beschermen tegen vocht!

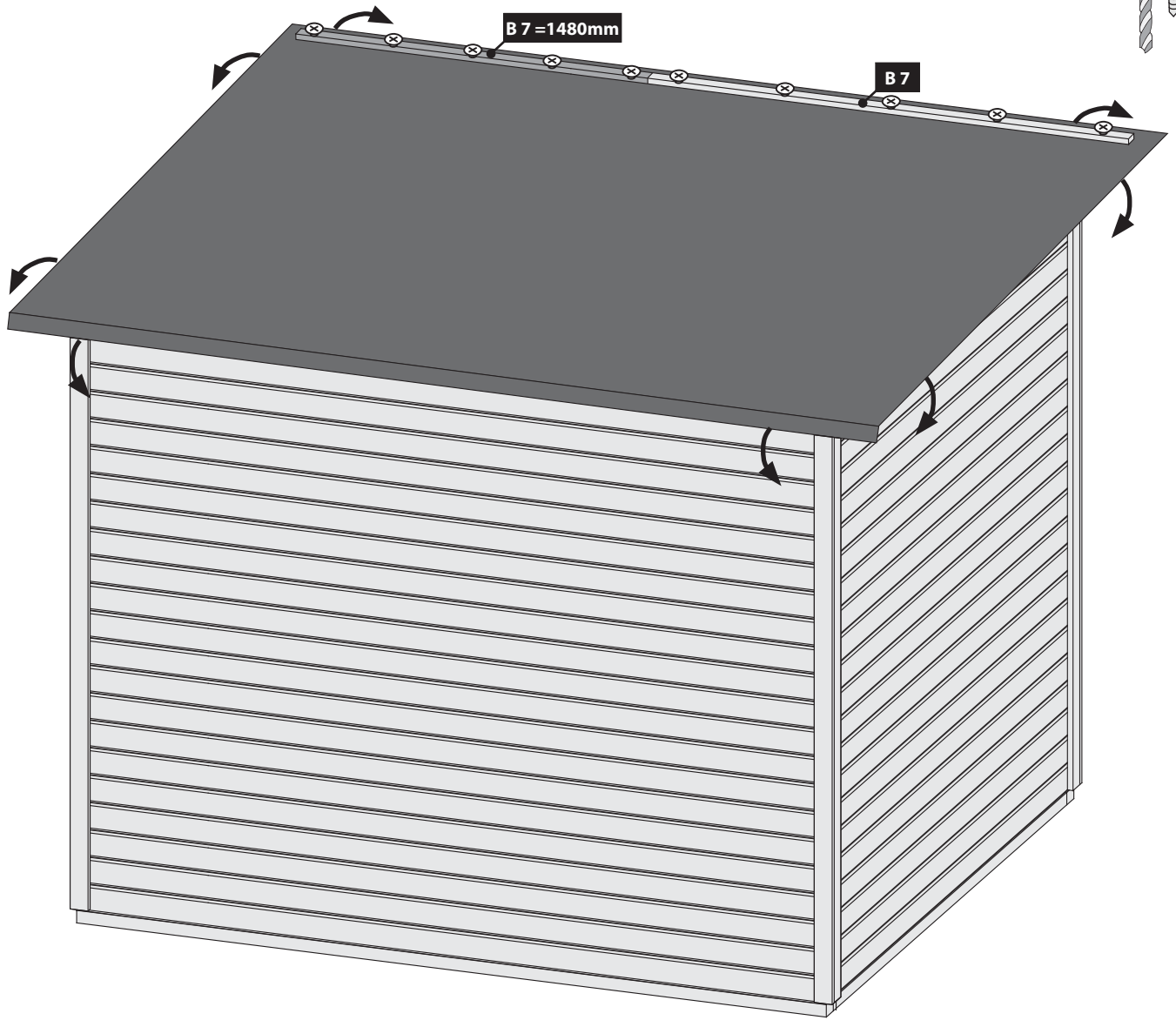
 Ikke inkluderet! Beskyt imod fugt!

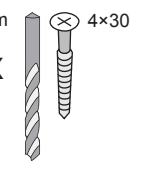
 No forman parte del suministro! Protegerlo de la humedad!

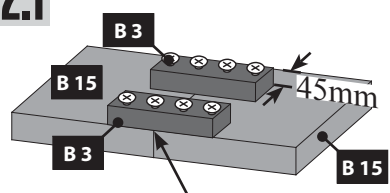
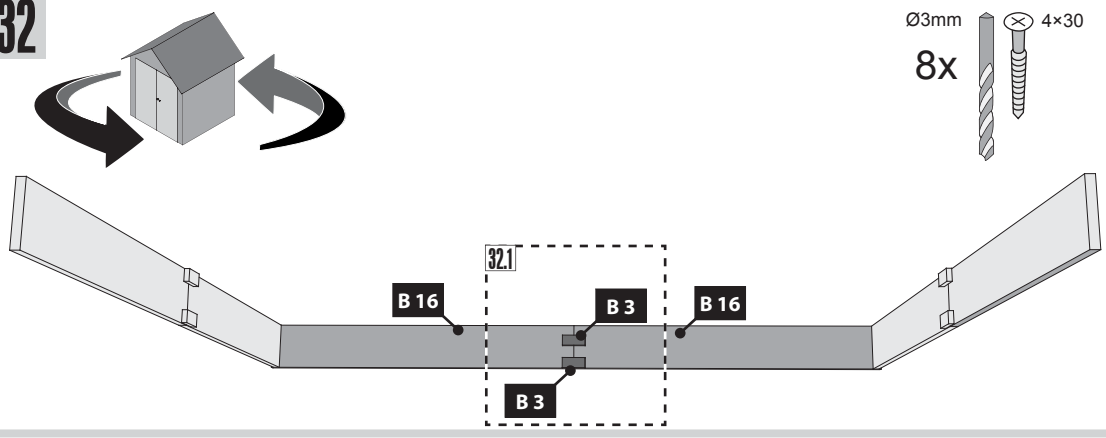
 Non incluso! Proteggere dall'umidità!

 V ceně není zahrnuto! Chránit před vlhkostí!

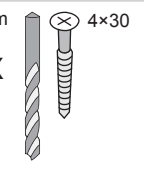
Ø3mm 4x30
10x 

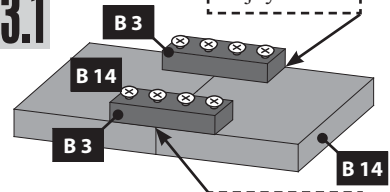
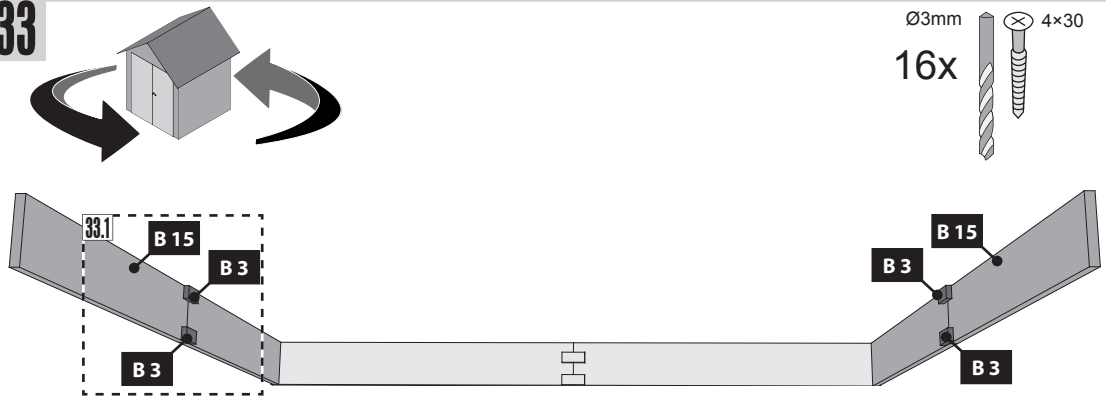


Ø3mm 4x30
8x 

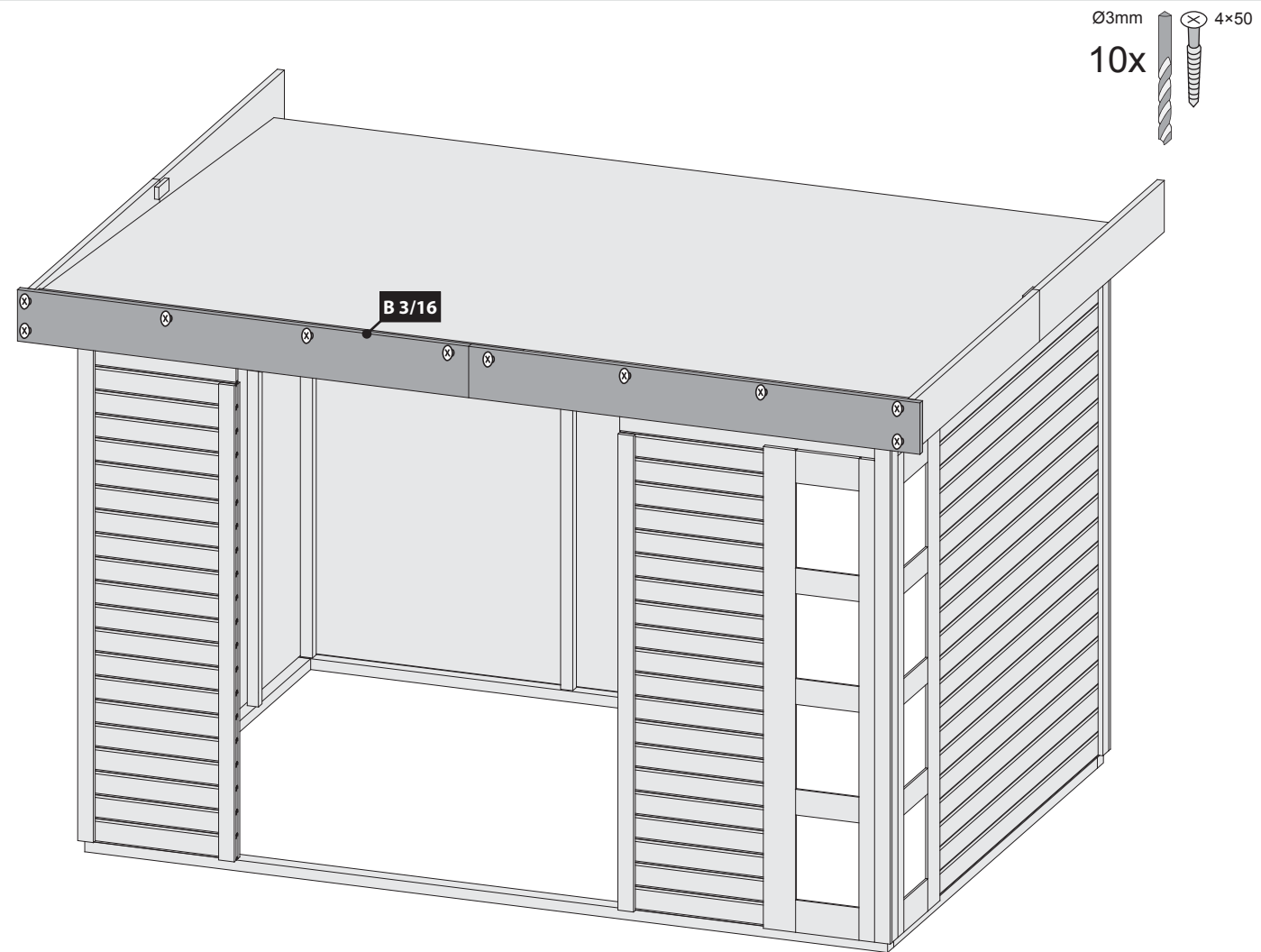
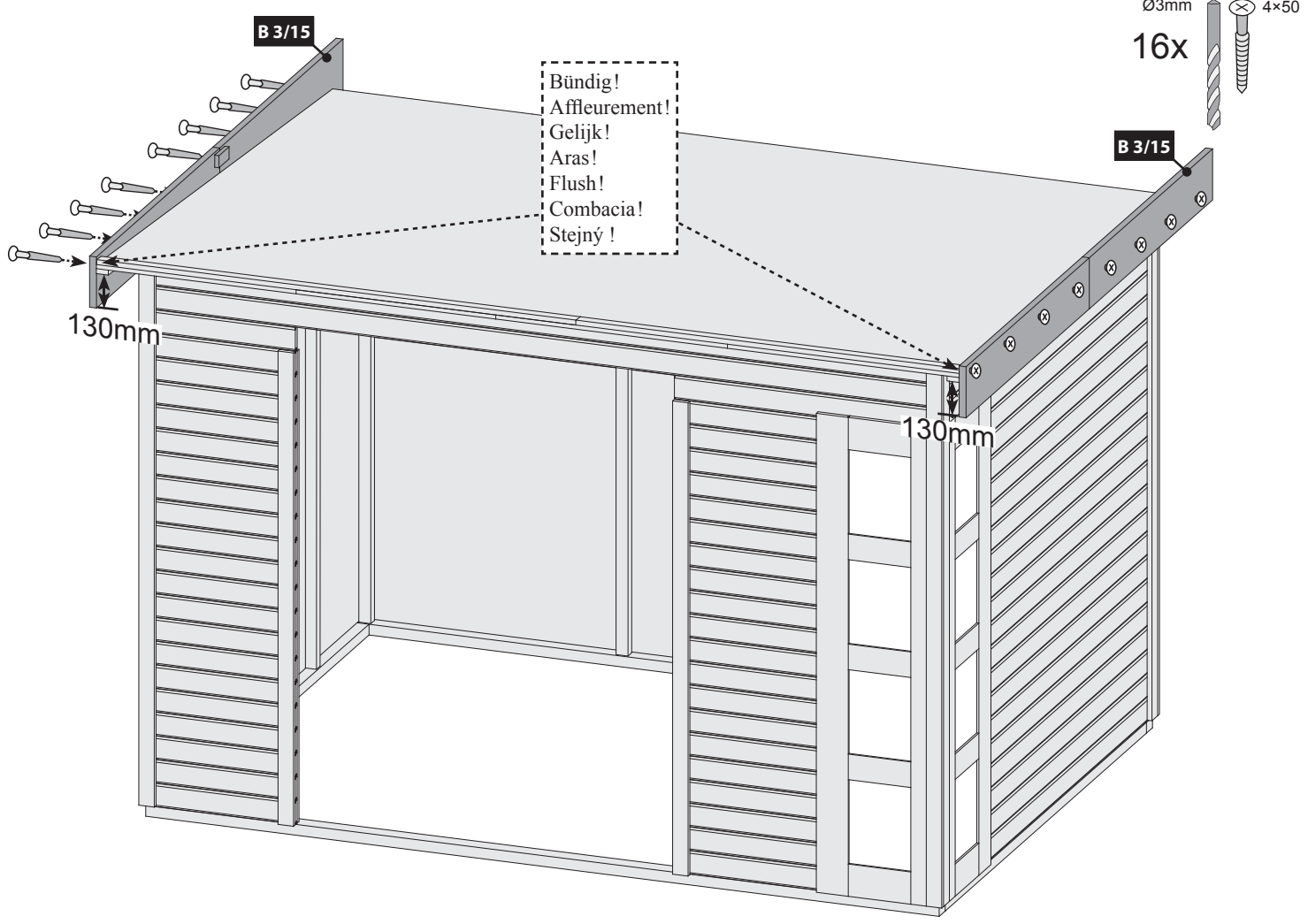


Bündig!
Affleurement!
Gelijk!
Aras!
Flush!
Combacia!
Stejný!

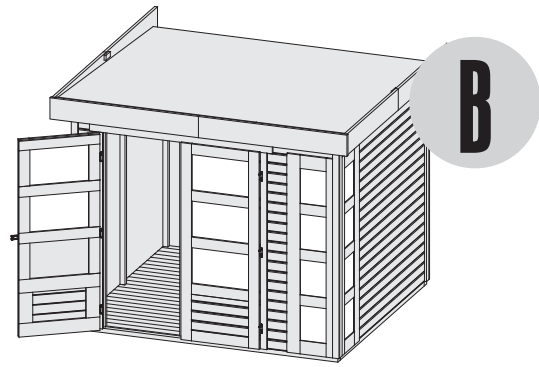
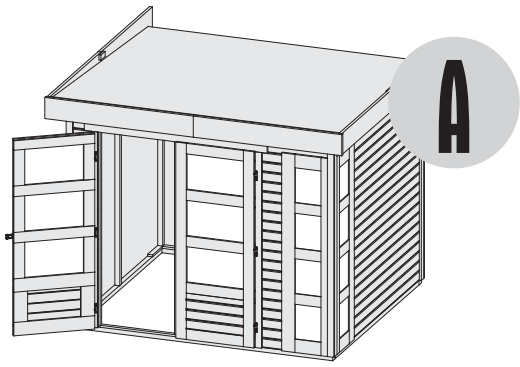
Ø3mm 4x30
16x 



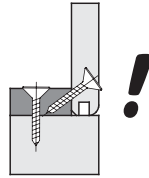
Bündig!
Affleurement!
Gelijk!
Aras!
Flush!
Combacia!
Stejný!



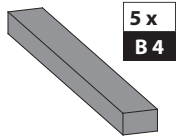
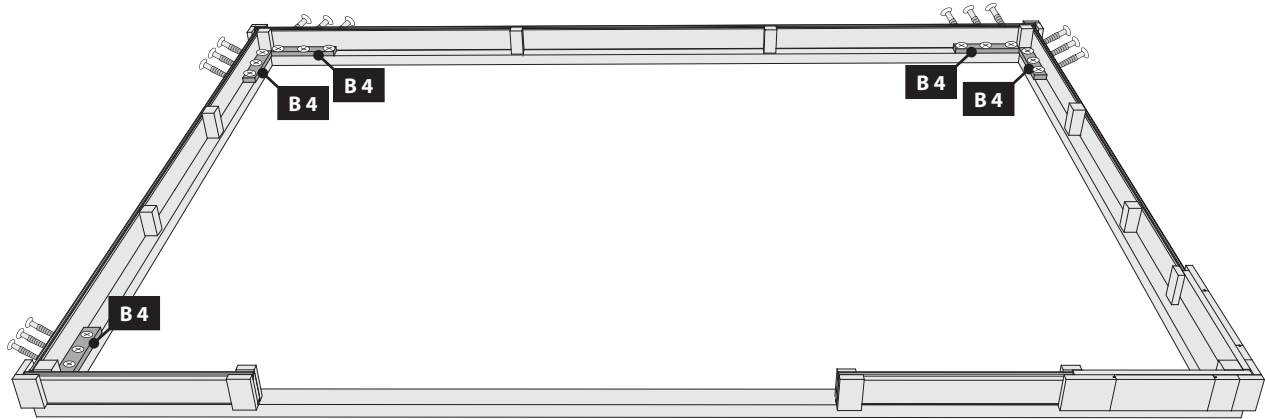
36



36 A

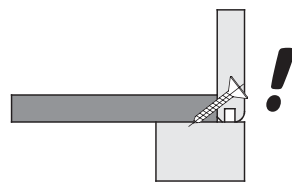
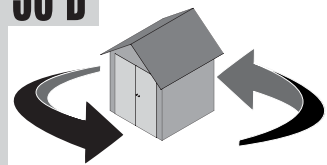


Ø3mm
30x
4x35

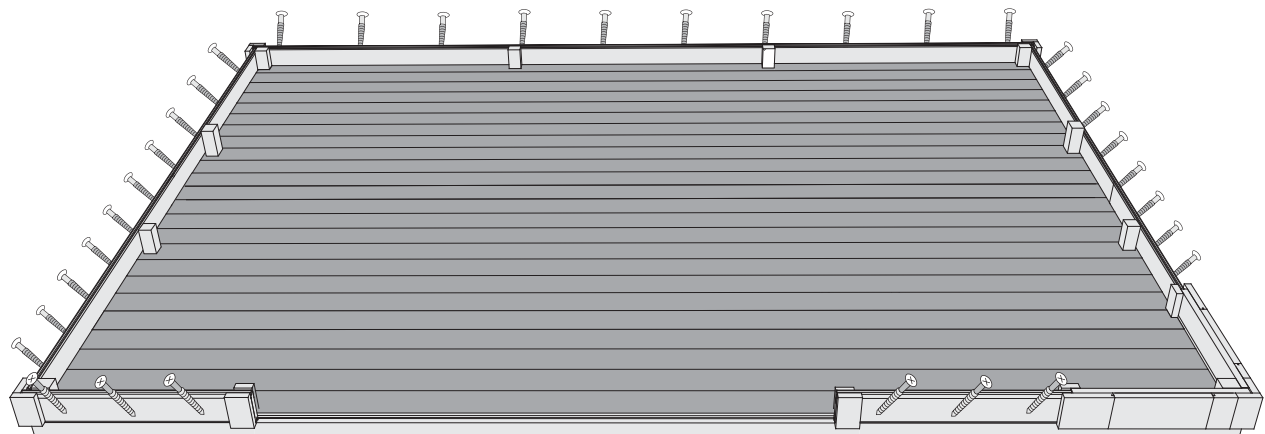


A

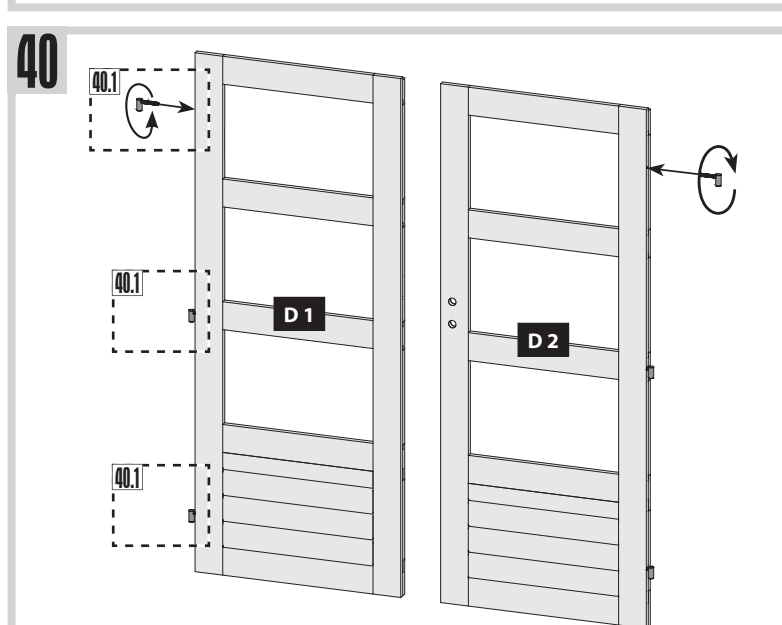
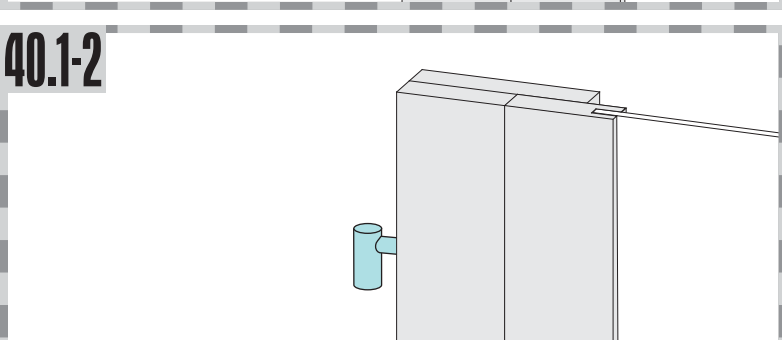
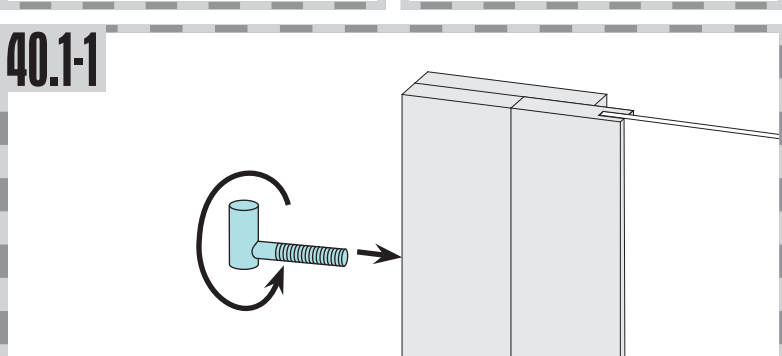
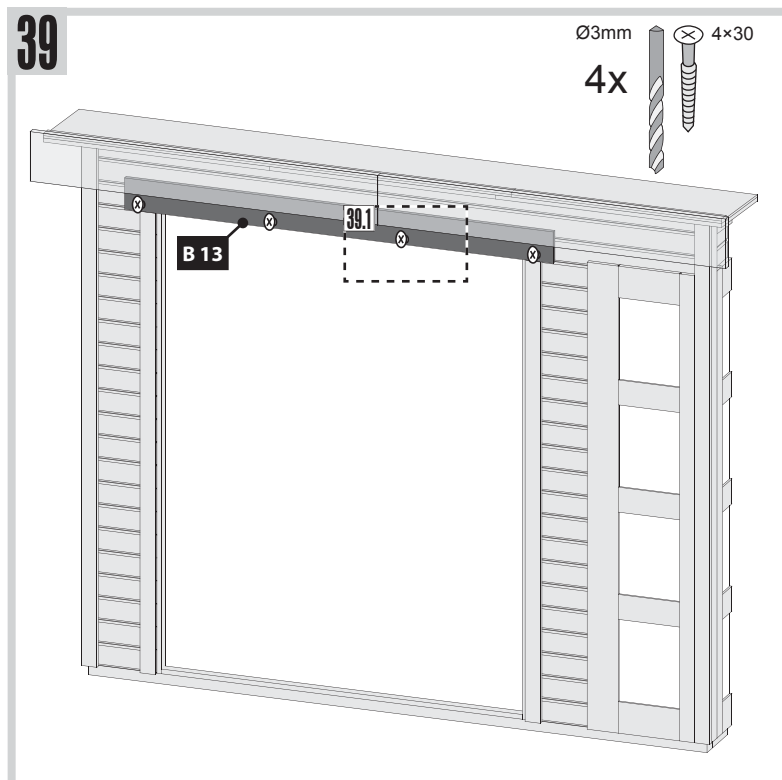
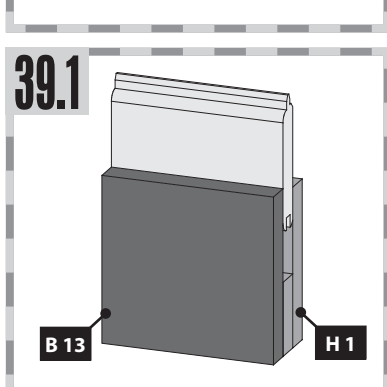
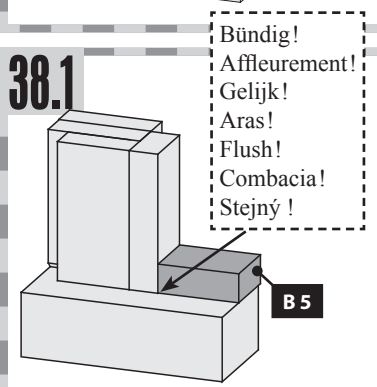
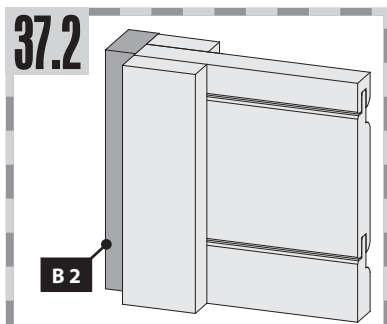
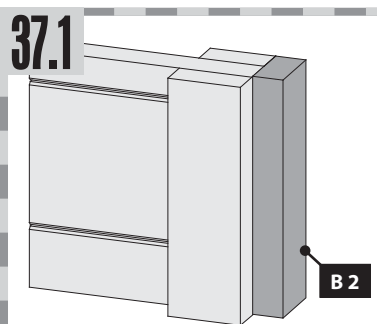
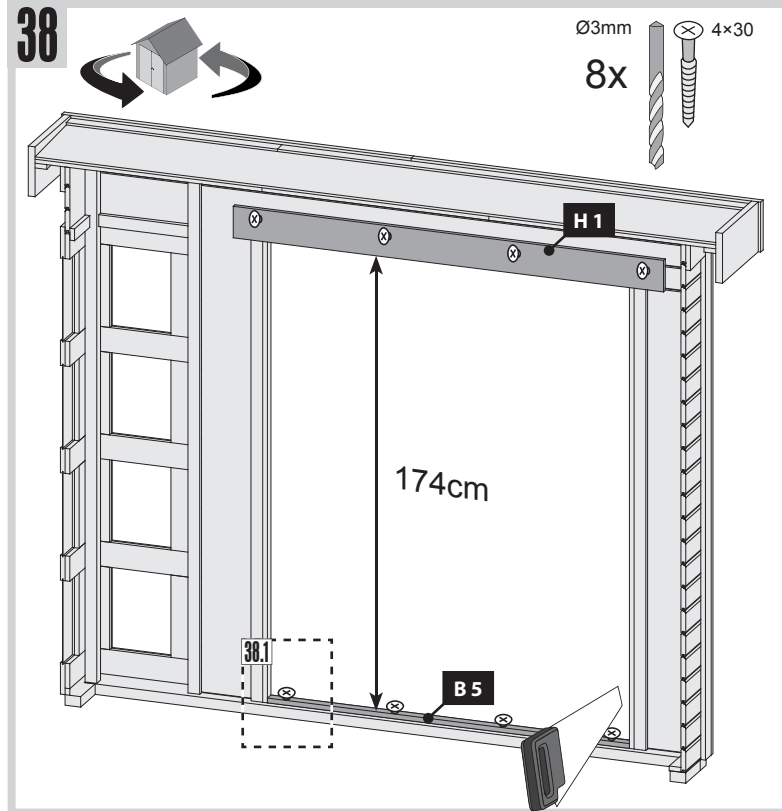
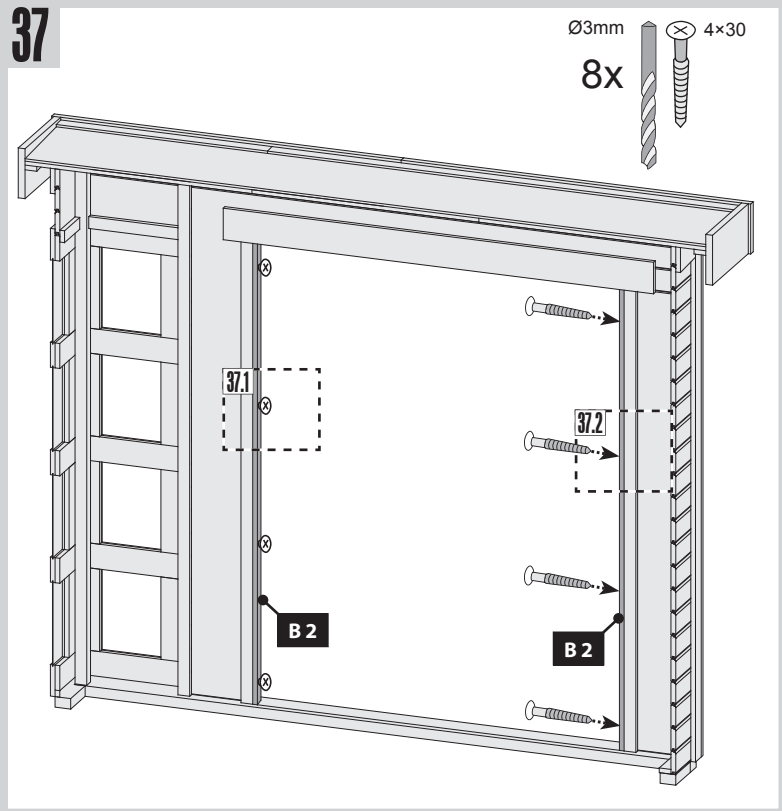
36 B



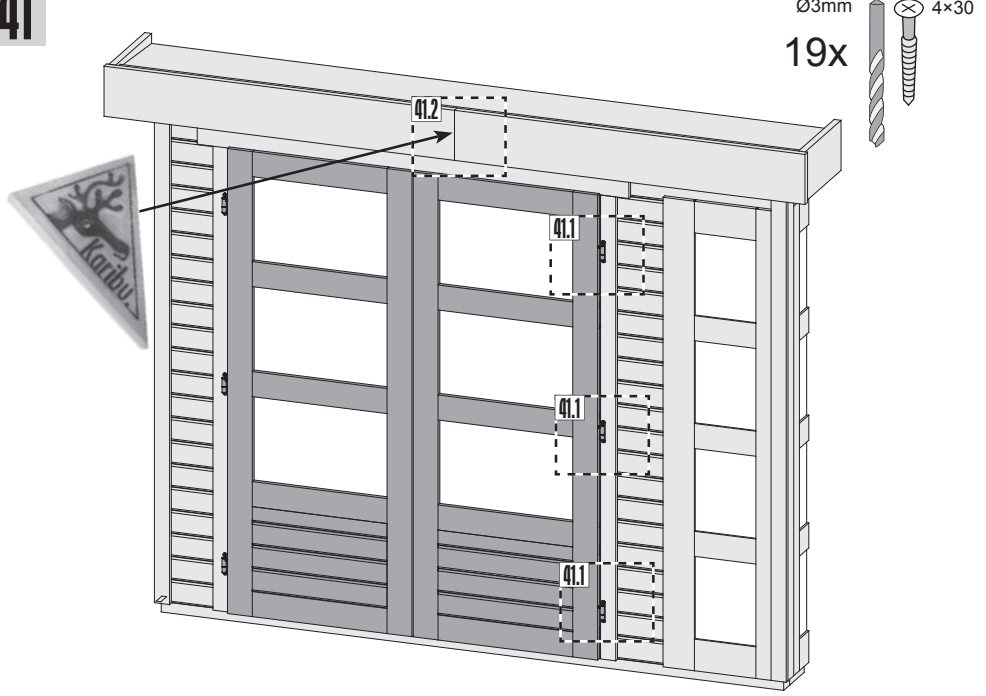
Ø3mm
34x
4x35



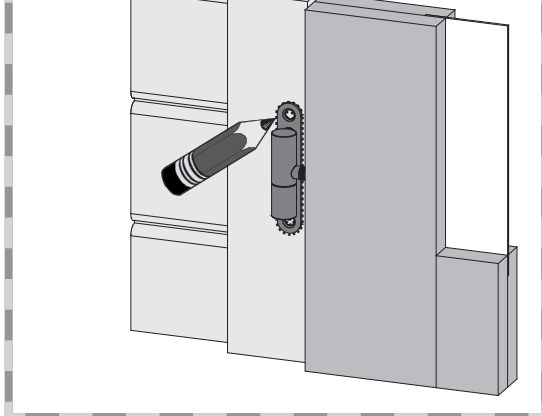
B



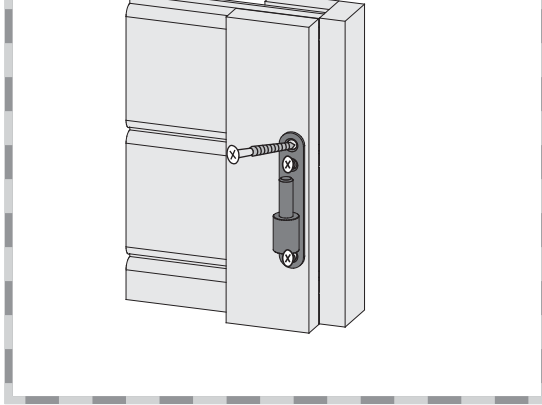
41



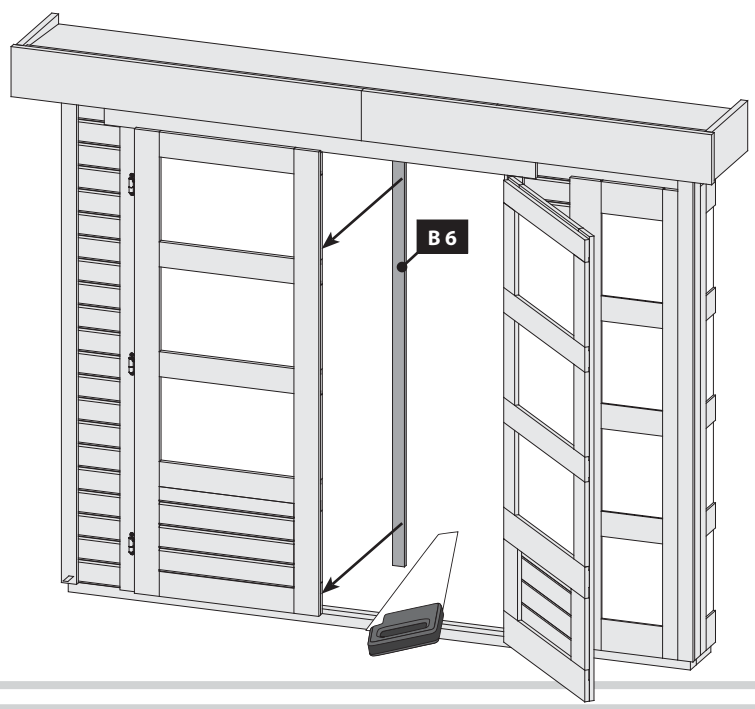
41.1-1



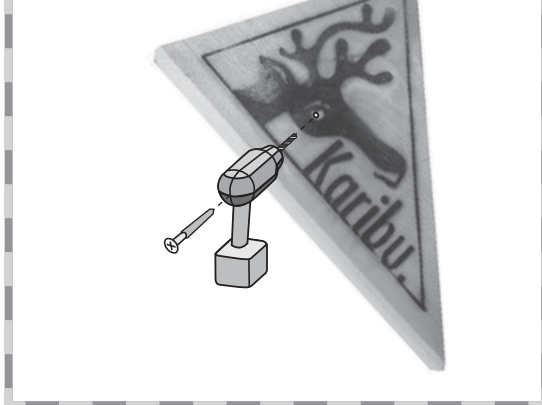
41.1-2



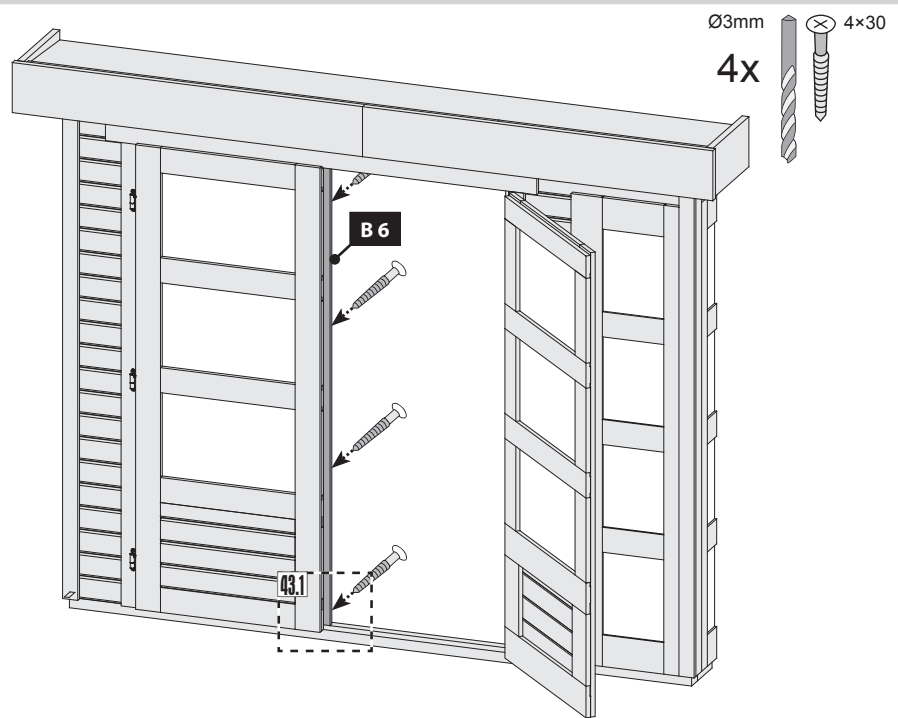
42



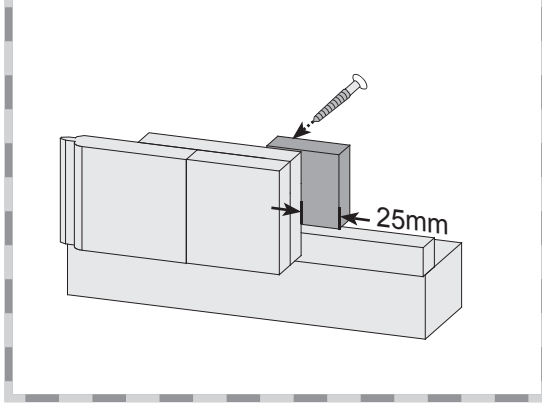
41.2

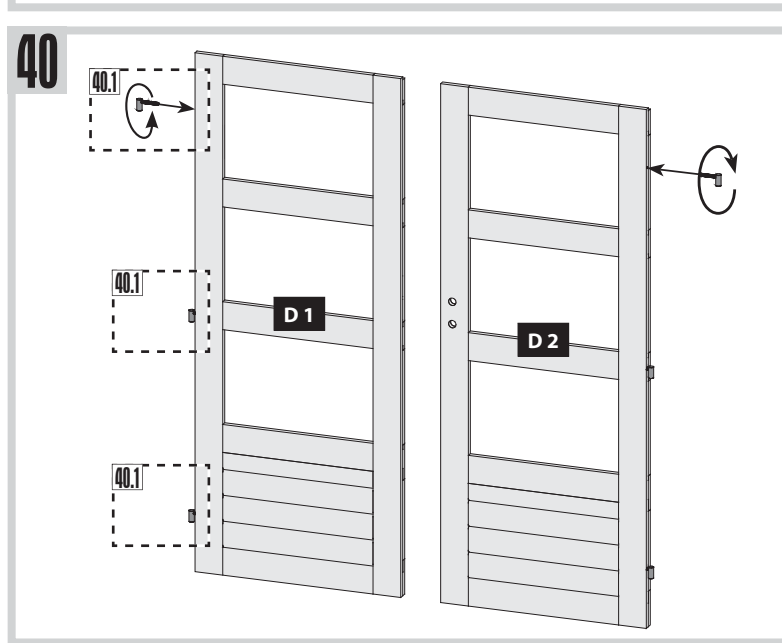
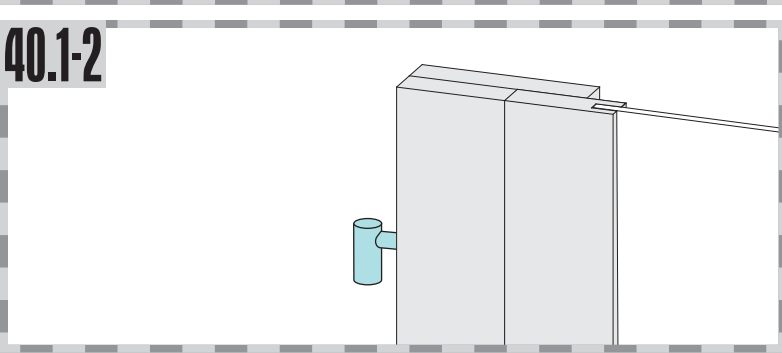
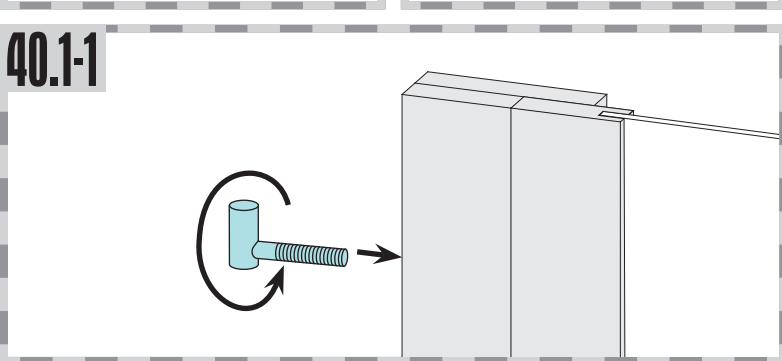
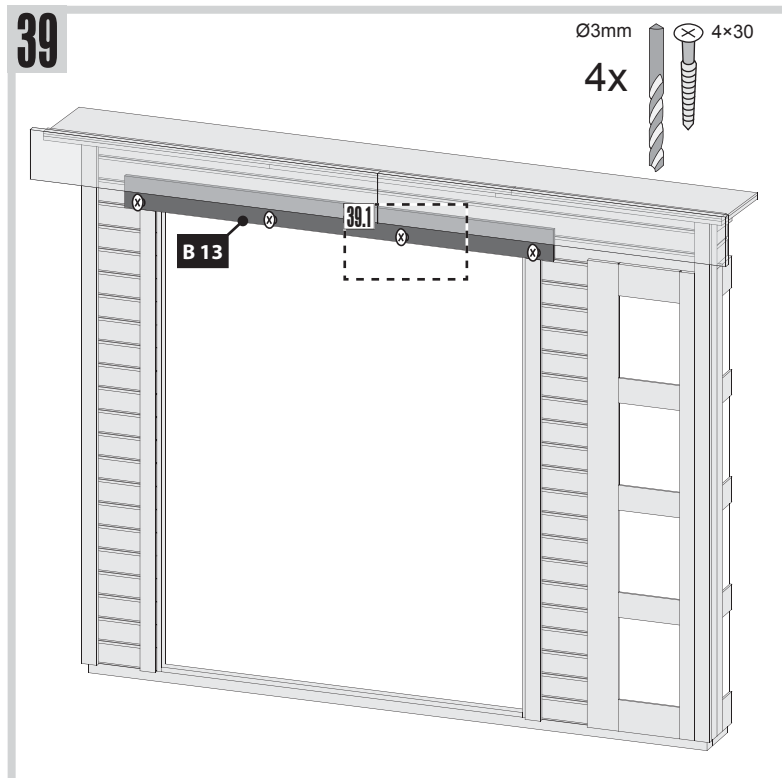
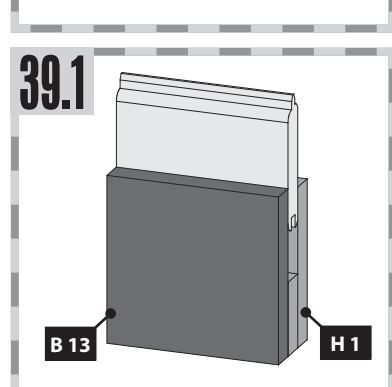
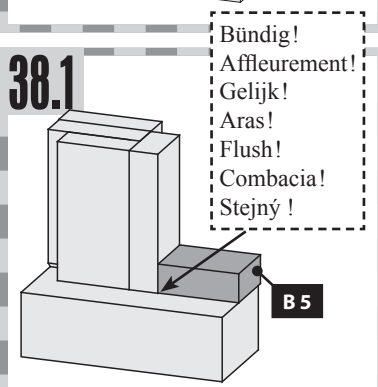
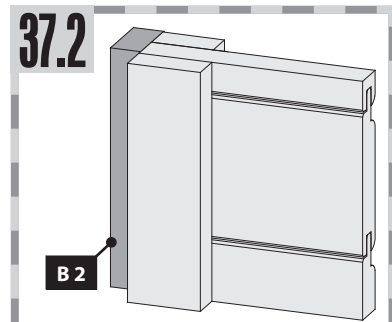
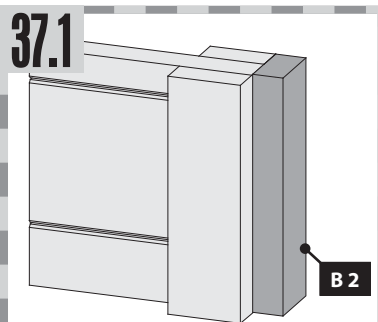
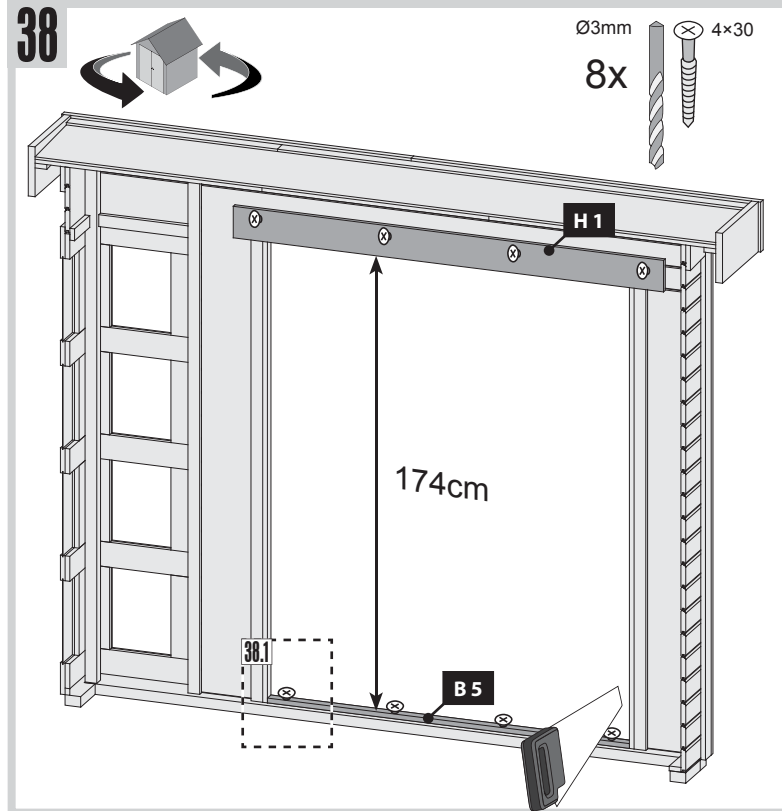
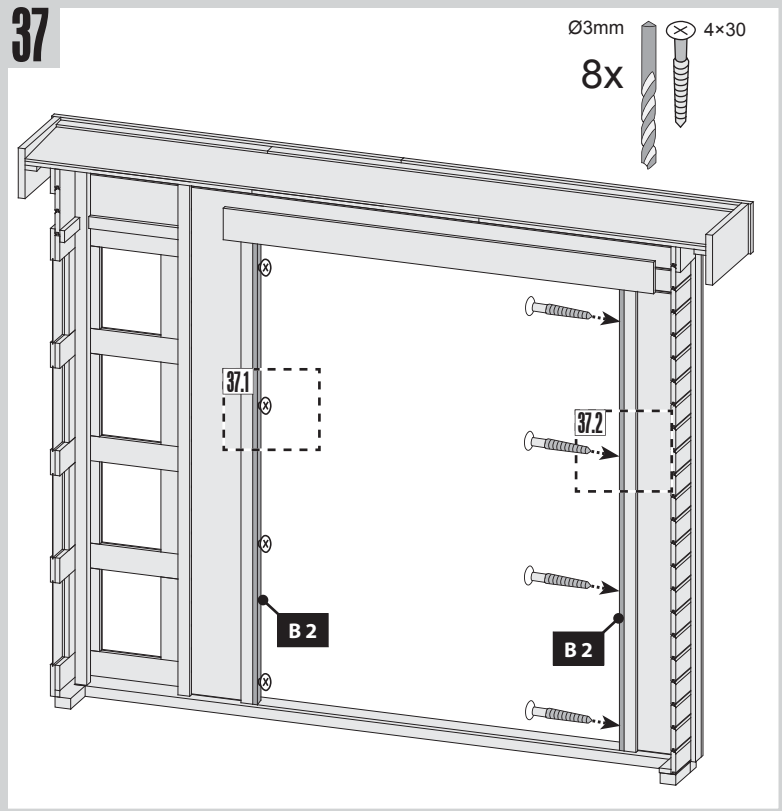


43

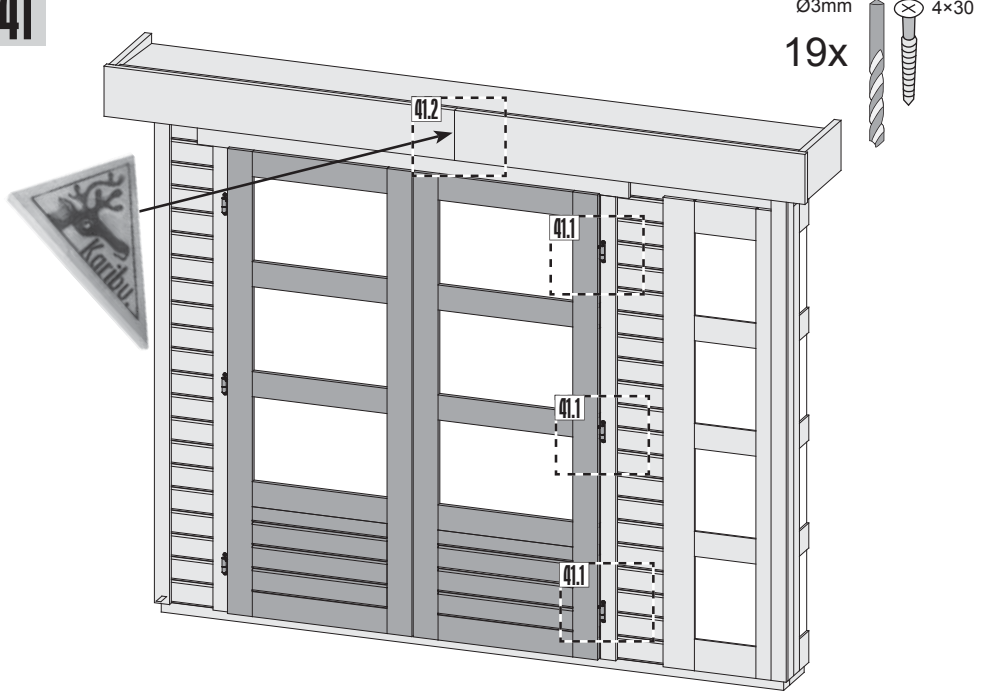


43.1

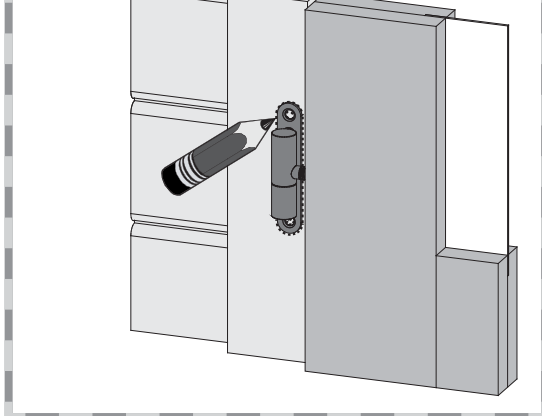




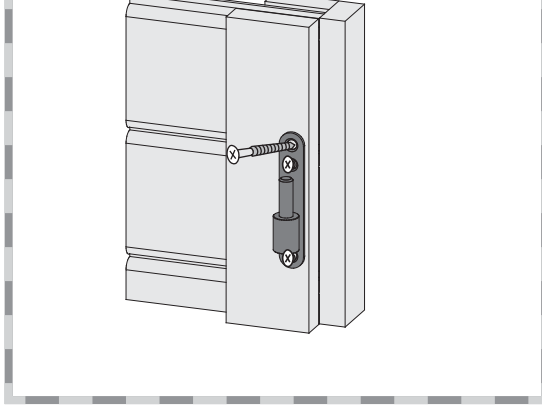
41



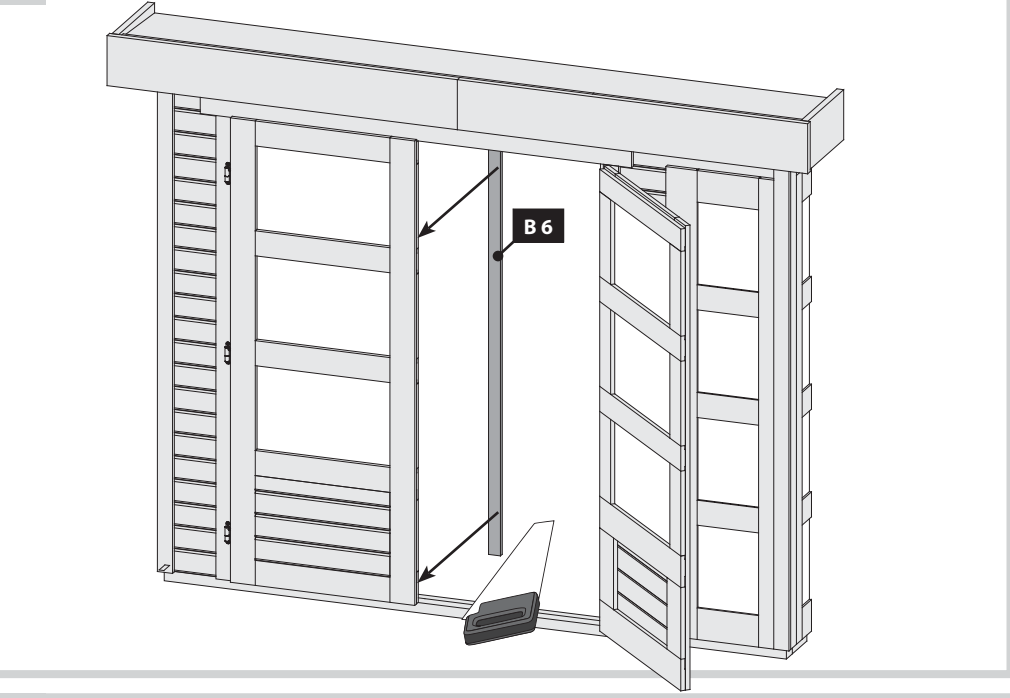
41.1-1



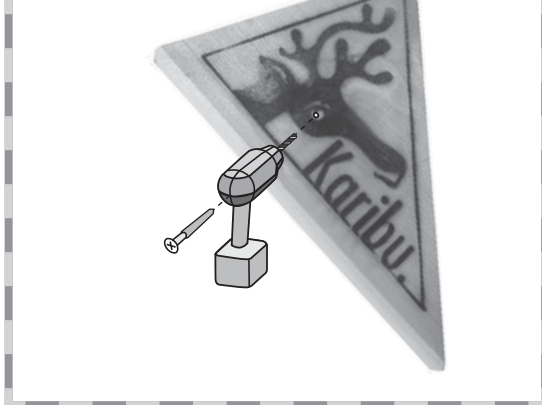
41.1-2



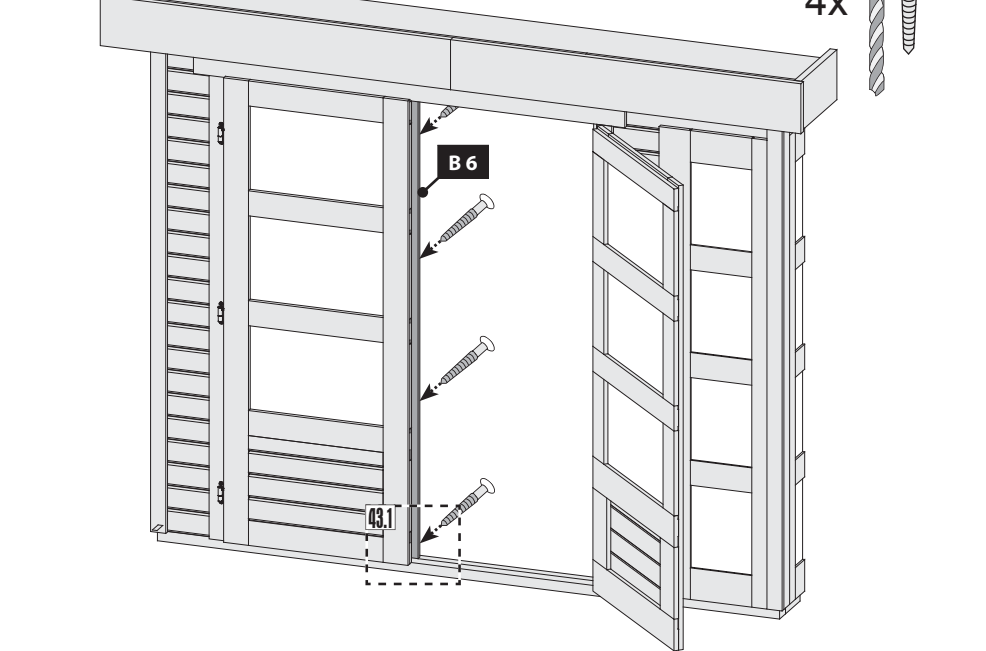
42



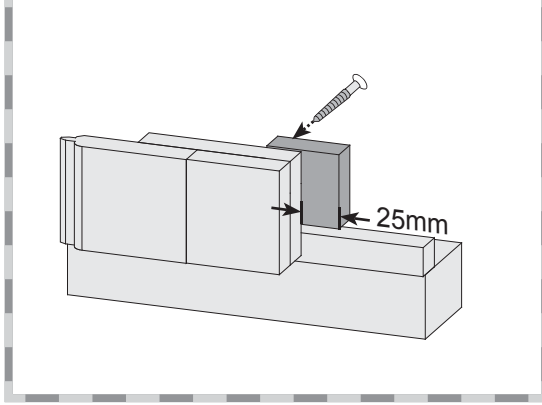
41.2



43

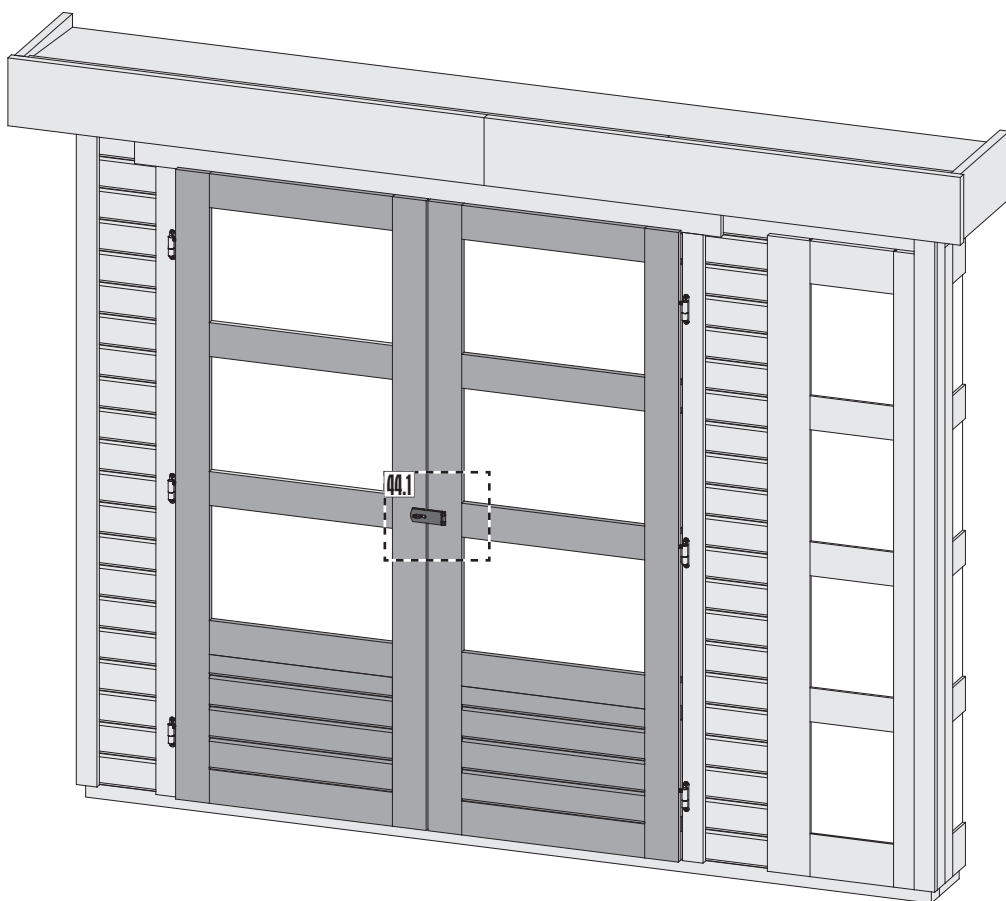
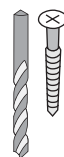


43.1

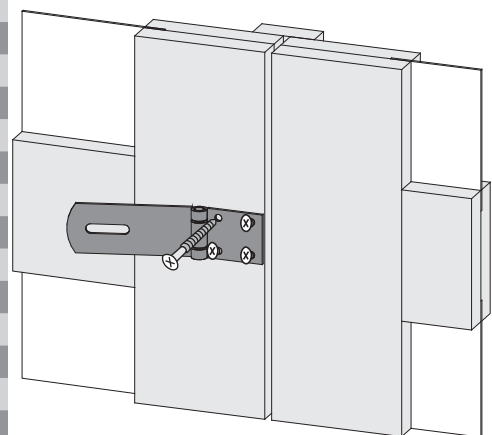


Ø3mm 4x30

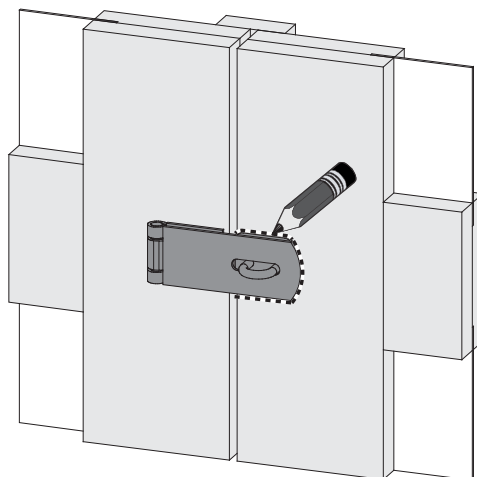
8x



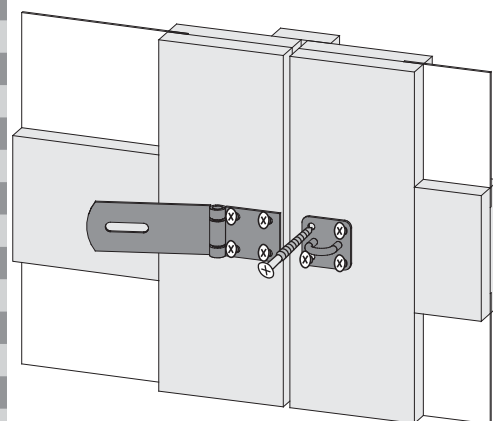
44.1-1

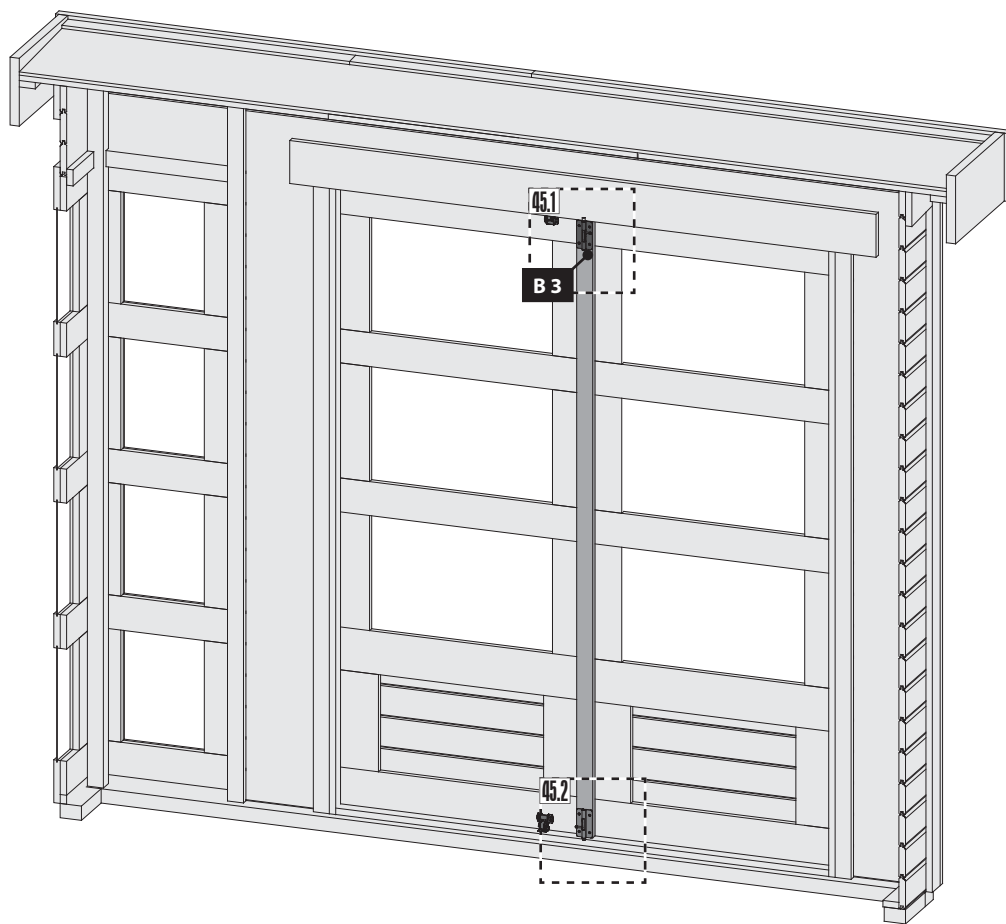


44.1-2



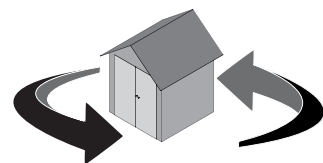
44.1-3



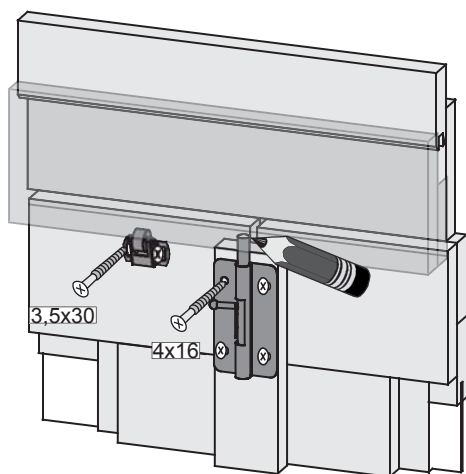


Ø3mm
8x
4x16

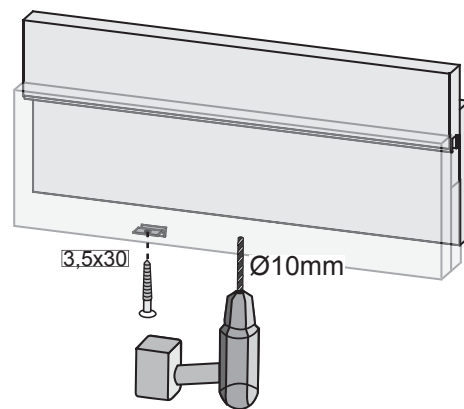
Ø3mm
6x
3,5x30



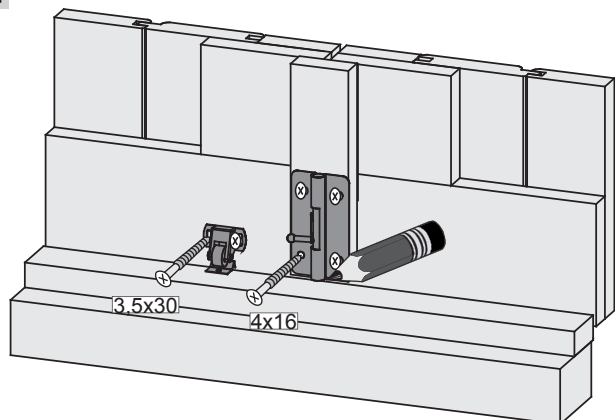
45.1-1



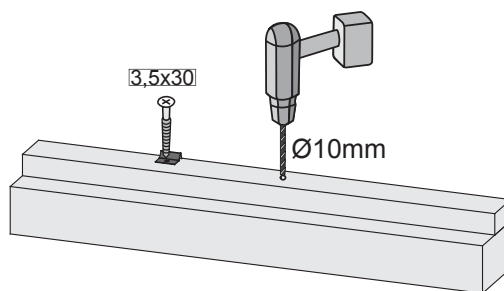
45.1-2



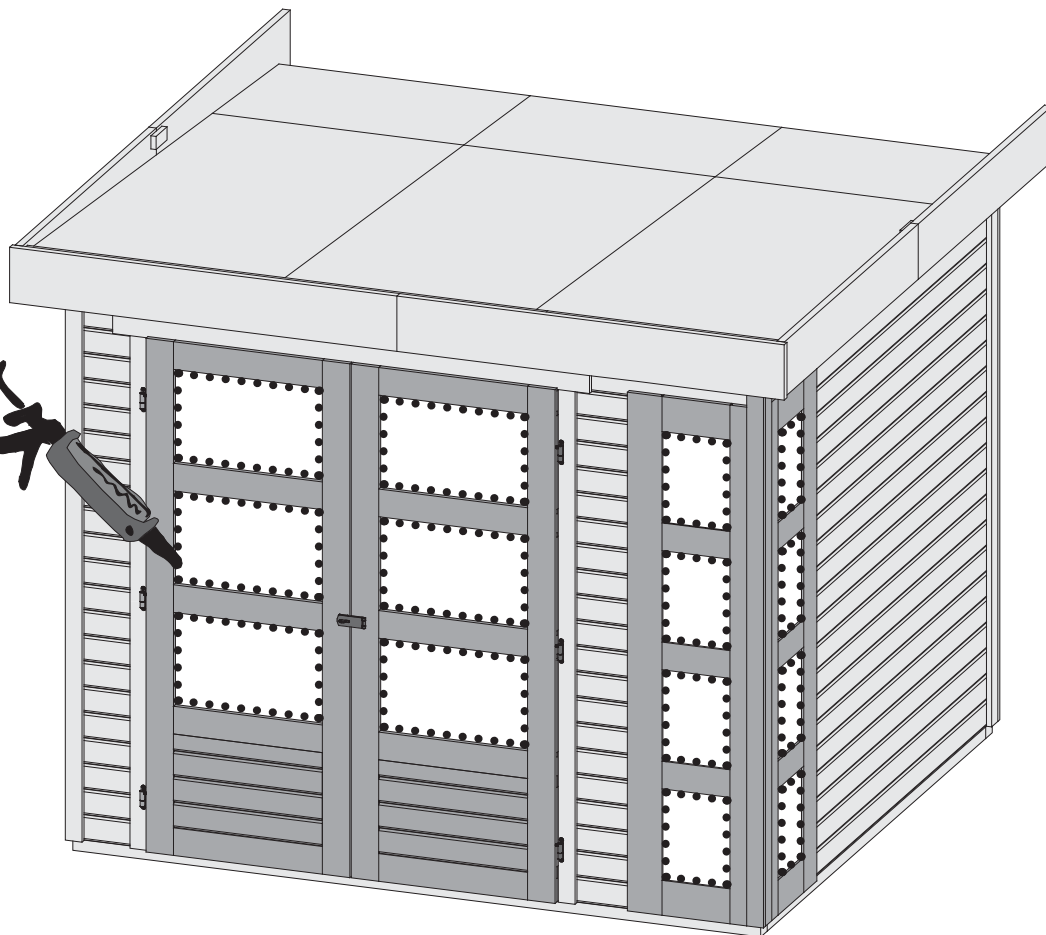
45.2-1



45.2-1



*
Silikon
Silicone
Silicón



*



Nicht im Lieferumfang enthalten



No forman parte del suministro



Niet bijgeleverd



Non incluso



Not included



V ceně není zahrnuto



Non comprises dans la livraison