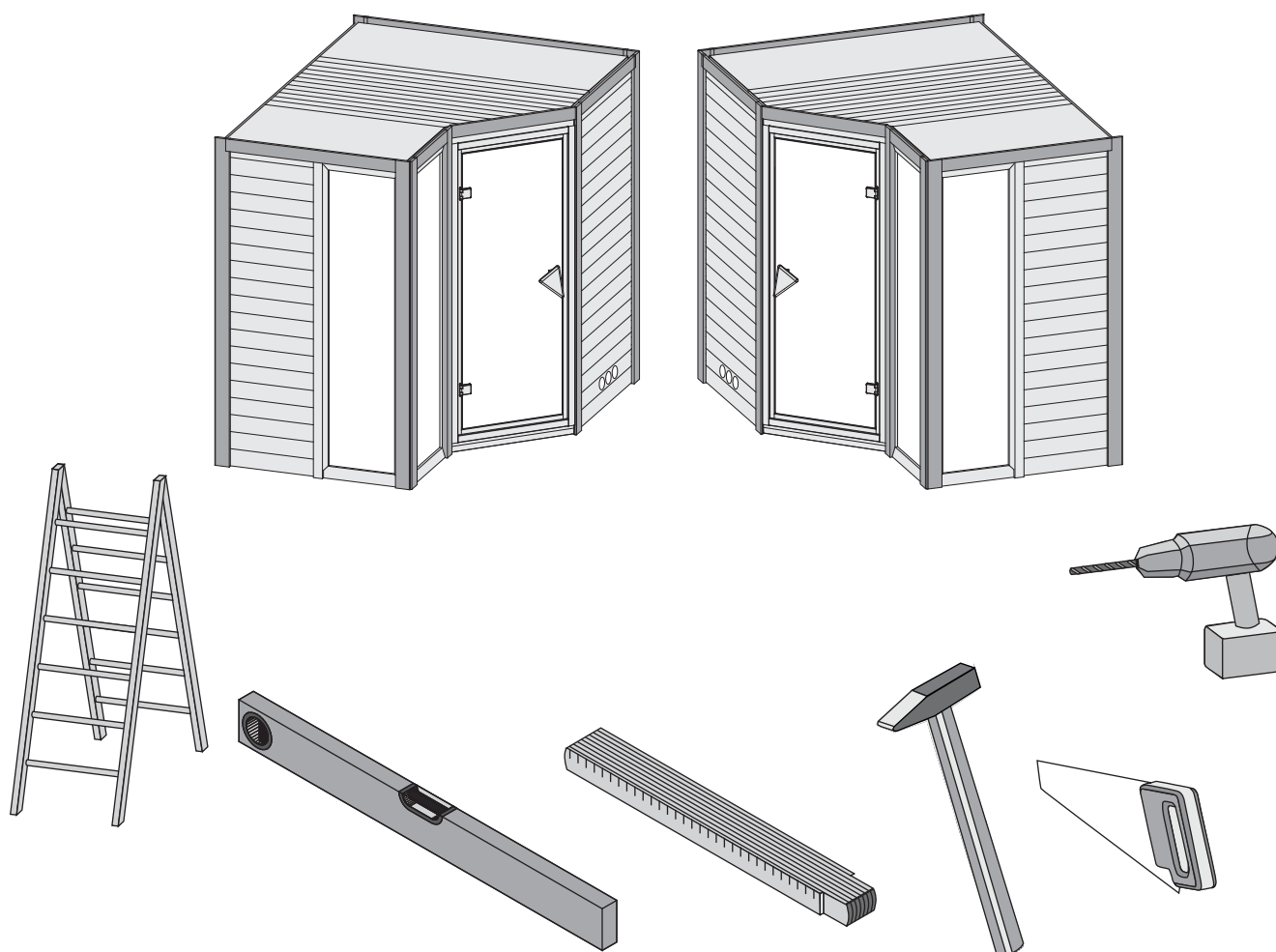


85386



 **Aufbauanleitung**

 **Building Instructions**

 **notice de montage**

 **montagehandleiding**

 **Montagevejledning**

 **Instrucciones de construcción**

 **Istruzioni per il montaggio**

 **Montážní návod**



+49 421 38693 33



Vergleichen Sie zuerst die Material-liste mit Ihrem Paketinhalt! Bitte haben Sie Verständnis, dass Beanstandungen nur im nicht aufgebauten Zustand bearbeitet werden können!



Vergelijk eerst de lijst van materialen met de inhoud van uw pakket! Reclamaties kunnen alleen in behandeling worden genomen zolang de onderdelen nog niet zijn gemonteerd!



Confrontate questa distinta materiali prima con il contenuto del pacchetto! Vi preghiamo di comprendere che eventuali reclami possono essere accolti solo prima del montaggio!



First compare the list of materials with your package contents! Please understand that complaints can be processed in the non-built status only!



Start med at kontrollere materialelisten med indholdet af den leverede pakke! Vi gør venligst opmærksom på at reklamationer kun kan behandles for materialer som ikke er blevet bearbejdet!



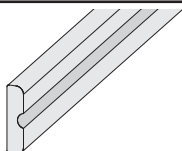
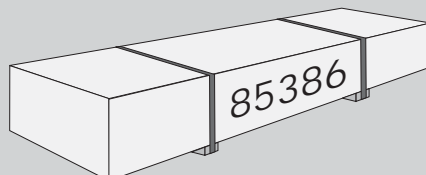
Nejprve přezkontrolujte obsah balení podle materiálového listu! Mějte pochopení pro to, že případnou reklamaci se můžeme zabývat pouze tehdy, když díly nebudou smontované! Za pomoci tohoto seznamu můžete jednotlivé díly přiřadit k montážnímu návodu.



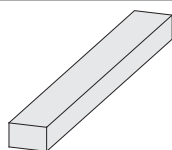
Commencez par comparer la liste du matériel avec le contenu de votre paquet! Sachez que nous traitons uniquement les réclamations concernant le matériel à l'état non monté!



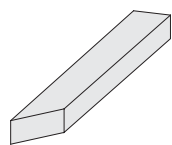
En primer lugar, compare la lista de material con el contenido del paquete. Rogamos entienda que las reclamaciones sólo pueden ser tramitadas antes de montar el objeto!



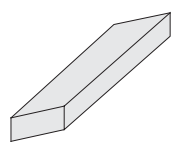
1 x A1	1127 x	90 x	22 mm	ID 85704
1 x A2	1745 x	90 x	22 mm	ID 26155
1 x A3	2243 x	90 x	22 mm	ID 26119



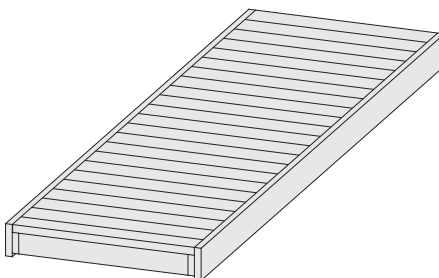
1 x B1	600 x	78 x	17 mm	ID 48532
1 x B2	900 x	78 x	17 mm	ID 48531
1 x B3	1000 x	78 x	17 mm	ID 48528
1 x B4	1200 x	78 x	17 mm	ID 48527
1 x B5	1800 x	78 x	17 mm	ID 48524
1 x B6	1100 x	45 x	18 mm	ID 21085
1 x B7	1675 x	45 x	18 mm	ID 21086
1 x B8	2020 x	58 x	18 mm	ID 23190
1 x B9	300 x	95 x	18 mm	ID 19130
2 x B10	60 x	38 x	28 mm	ID 20928
3 x B11	500 x	38 x	28 mm	ID 47817
2 x B12	625 x	38 x	28 mm	ID 42302
3 x B13	1156 x	38 x	28 mm	ID 20693
1 x B14	1731 x	38 x	28 mm	ID 20698
1 x B15	2191 x	38 x	28 mm	ID 20700



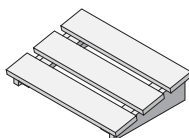
1 x C1	654 x	38 x	28 mm	ID 20689
1 x C2	973 x	38 x	28 mm	ID 21782



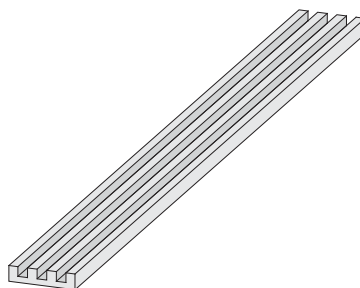
1 x C3	814 x	38 x	28 mm	ID 20692
--------	-------	------	-------	----------



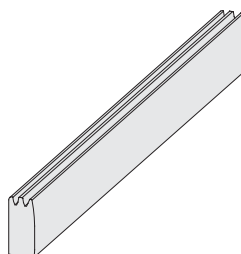
1 x L1	1127 x	500 x	95 mm	ID 85619
1 x L2	2243 x	550 x	95 mm	ID 52063
1 x L3	2243 x	600 x	95 mm	ID 85595



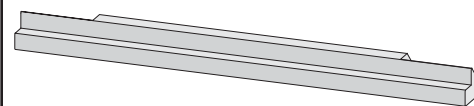
1 x L4				ID 20708
--------	--	--	--	----------



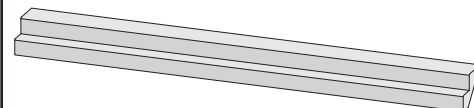
1 x E1	1820 x	140 x	26 mm	ID 26480
--------	--------	-------	-------	----------



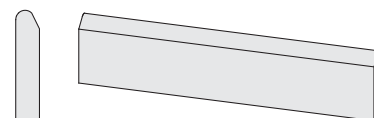
2 x H1	815 x	84 x	38 mm	ID 20635
--------	-------	------	-------	----------



1 x Y1	2040 x	61 x	38 mm	ID 20701
--------	--------	------	-------	----------



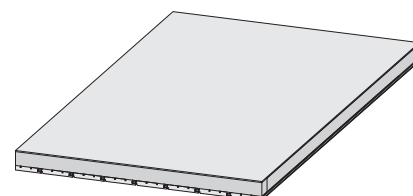
1 x Y2	2040 x	61 x	38 mm	ID 20702
--------	--------	------	-------	----------



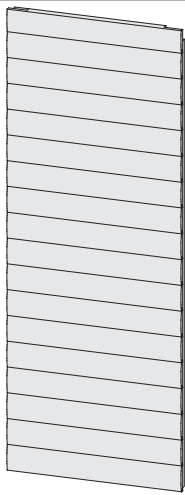
6 x G1	2085 x	78 x	17 mm	ID 48525
2 x G2	2085 x	95 x	17 mm	ID 48535



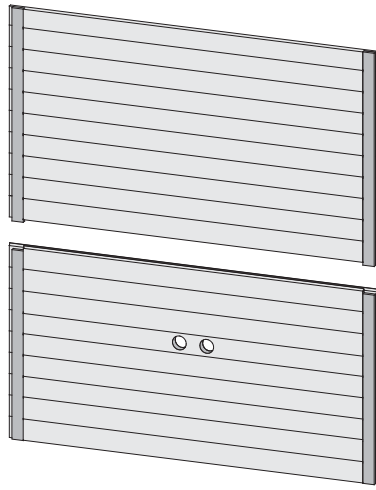
1 x N1	1727 x	904 x	68 mm	ID 56972
--------	--------	-------	-------	----------



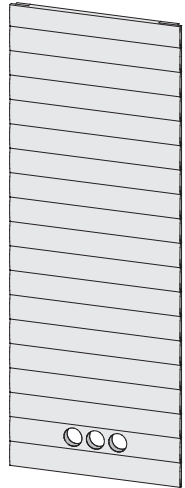
1 x N2	1152 x	681 x	57 mm	ID 43922
1 x N3	1727 x	658 x	57 mm	ID 43923



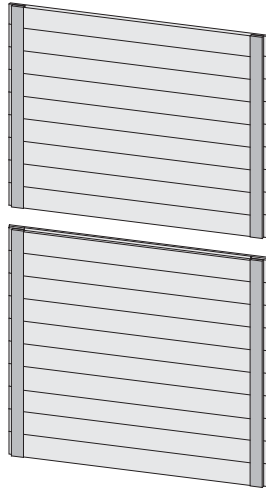
1 x W1 | 2040 x 630 x 40 mm | ID 70291



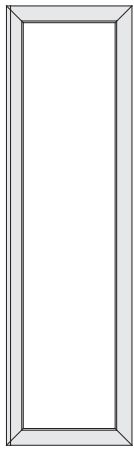
1 x W3 | 2040 x 2324 x 40 mm | ID 20820



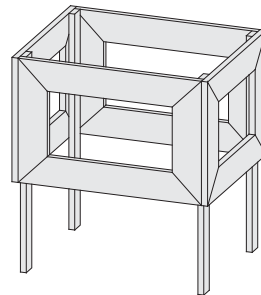
1 x W2 | 2040 x 1023 x 40 mm | ID 21382



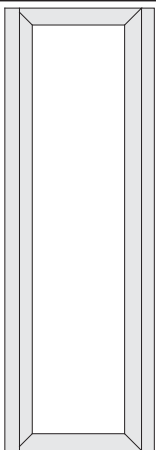
1 x W4 | 2040 x 1770 x 40 mm | ID 20719



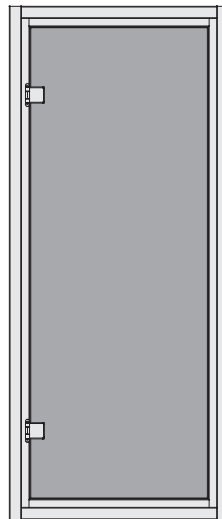
1 x F1 | 2040 x 582 x 38 mm | ID 60132



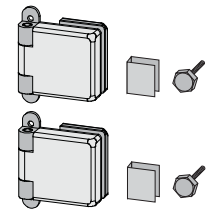
1 x | ID 27490



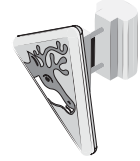
1 x F2 | 2040 x 689 x 38 mm | ID 70290



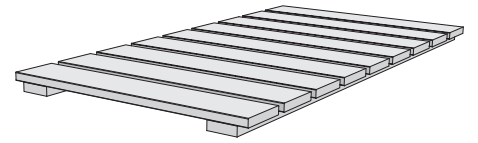
1 x D1 | 1911 x 815 x 40 mm | ID 20527



1 x | ID 26496



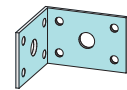
1 x | ID 26114



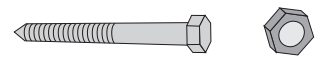
1 x | ID 72733



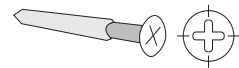
8 x | ID 26118



2 x | ID 21292



3 x | ID 14018



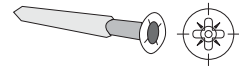
20 x | 4 x 30 mm | ID 3686

30 x | 4 x 35 mm | ID 3687

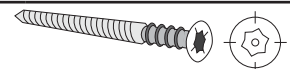
110 x | 4 x 50 mm | ID 3688

50 x | 4 x 70 mm | ID 3689

50 x | 6 x 60 mm | ID 14014



100 x | 4,5 x 40 mm | ID 26285

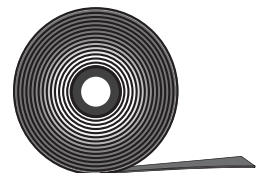


6 x | 6 x 80 mm | ID 14266



100 x | 4,5 x 30 mm | ID 26116



6 x | 12 x 18 mm | ID 46403

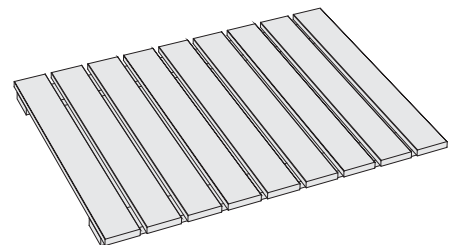
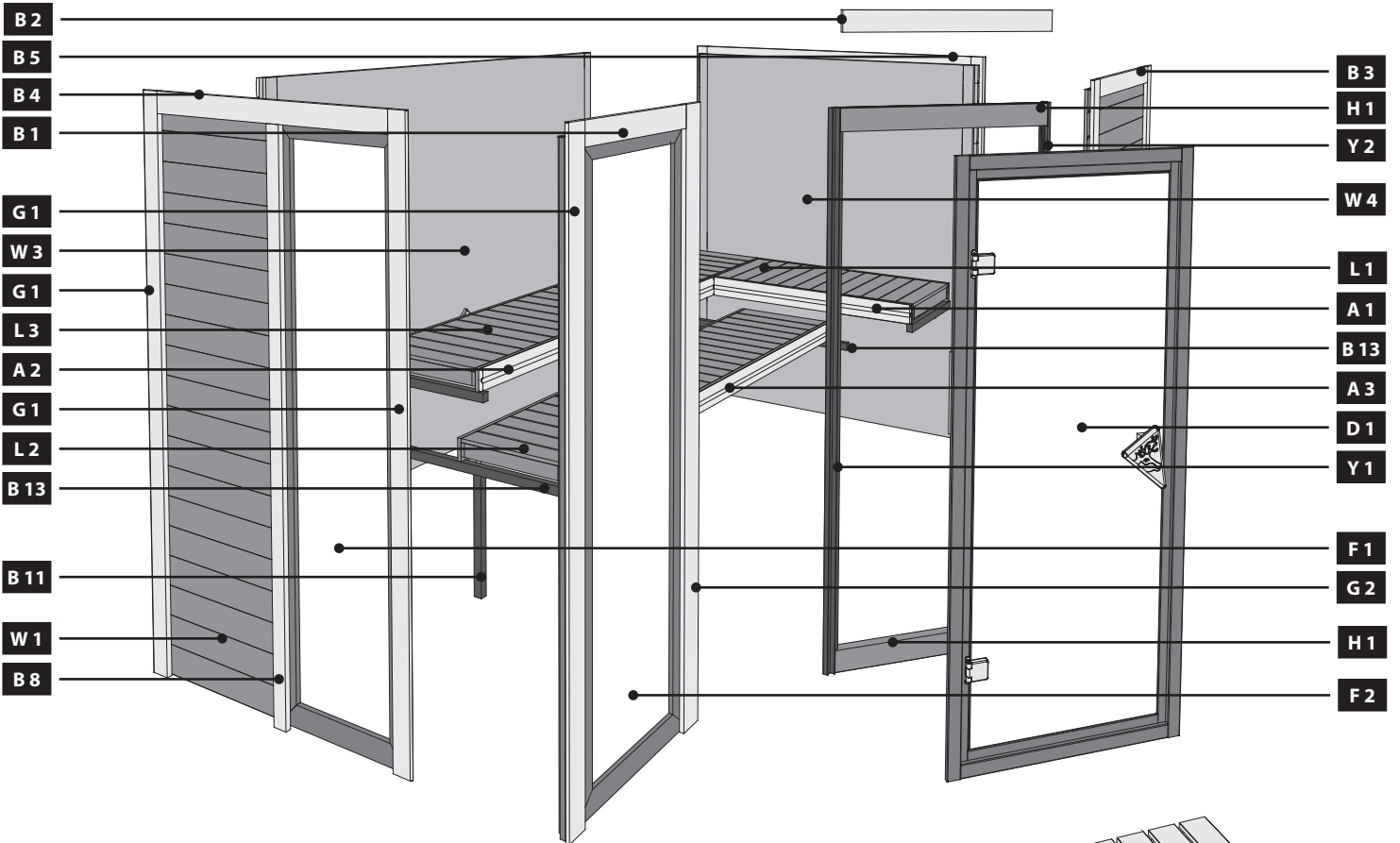
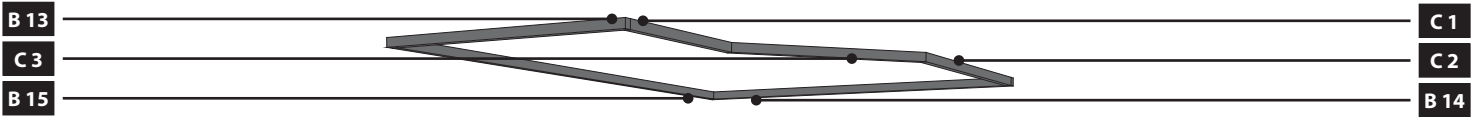
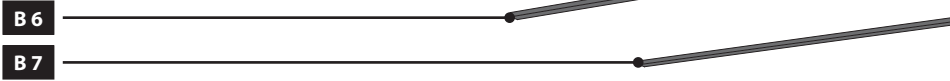
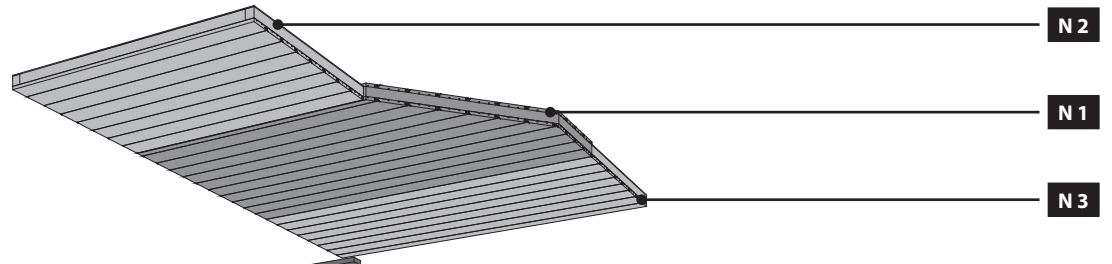


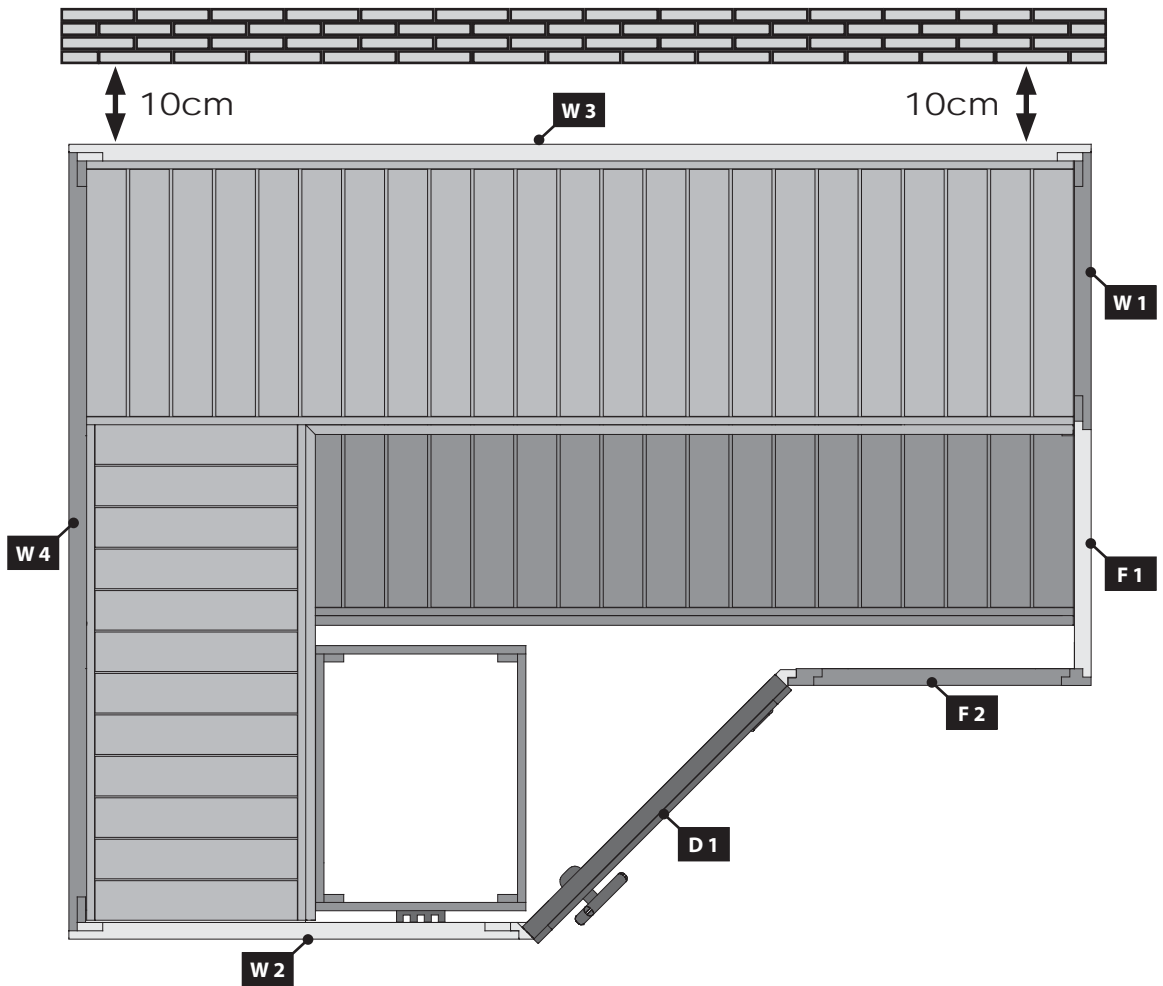
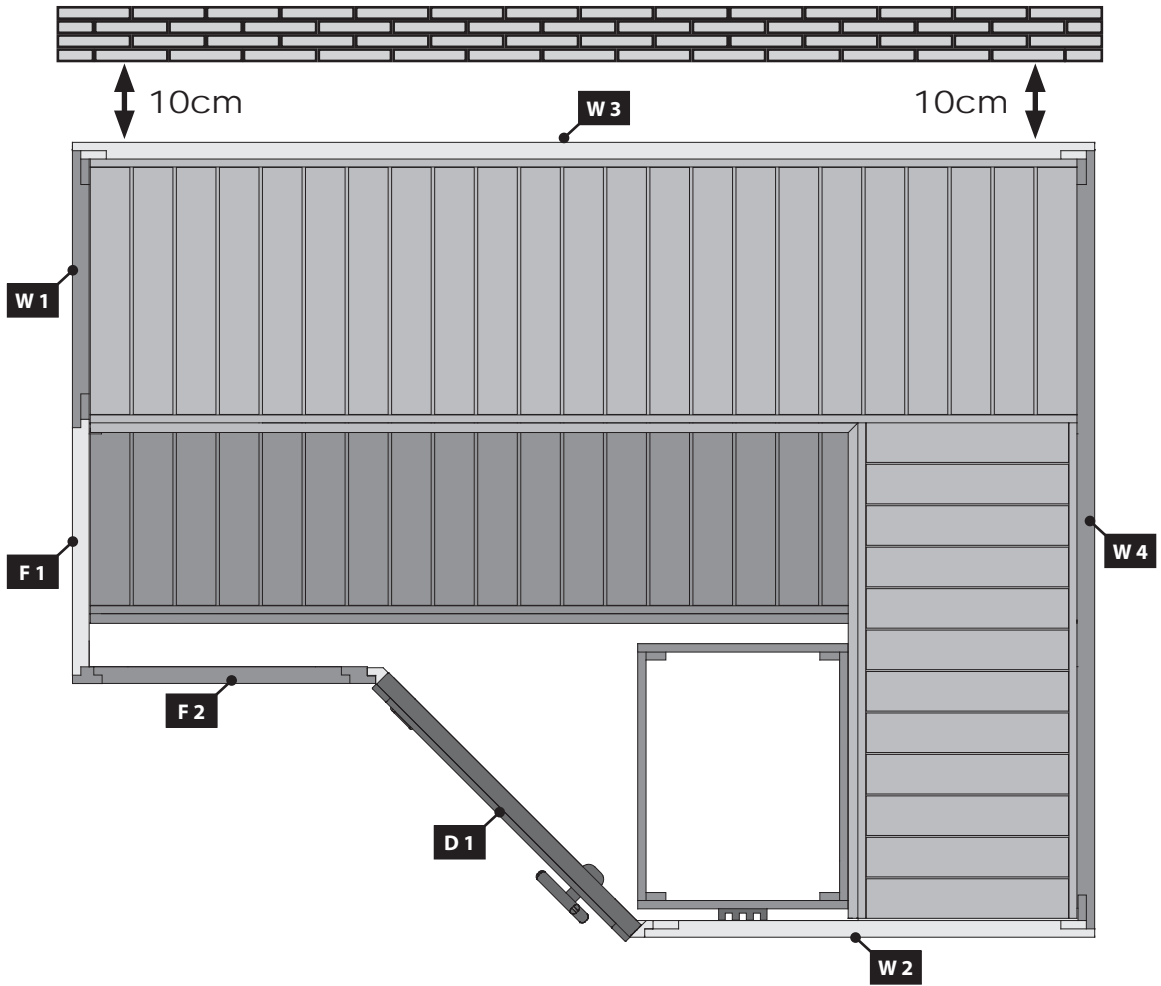
1 x | 10 mm | ID 14025

 Übersicht
 Overview
 enquête

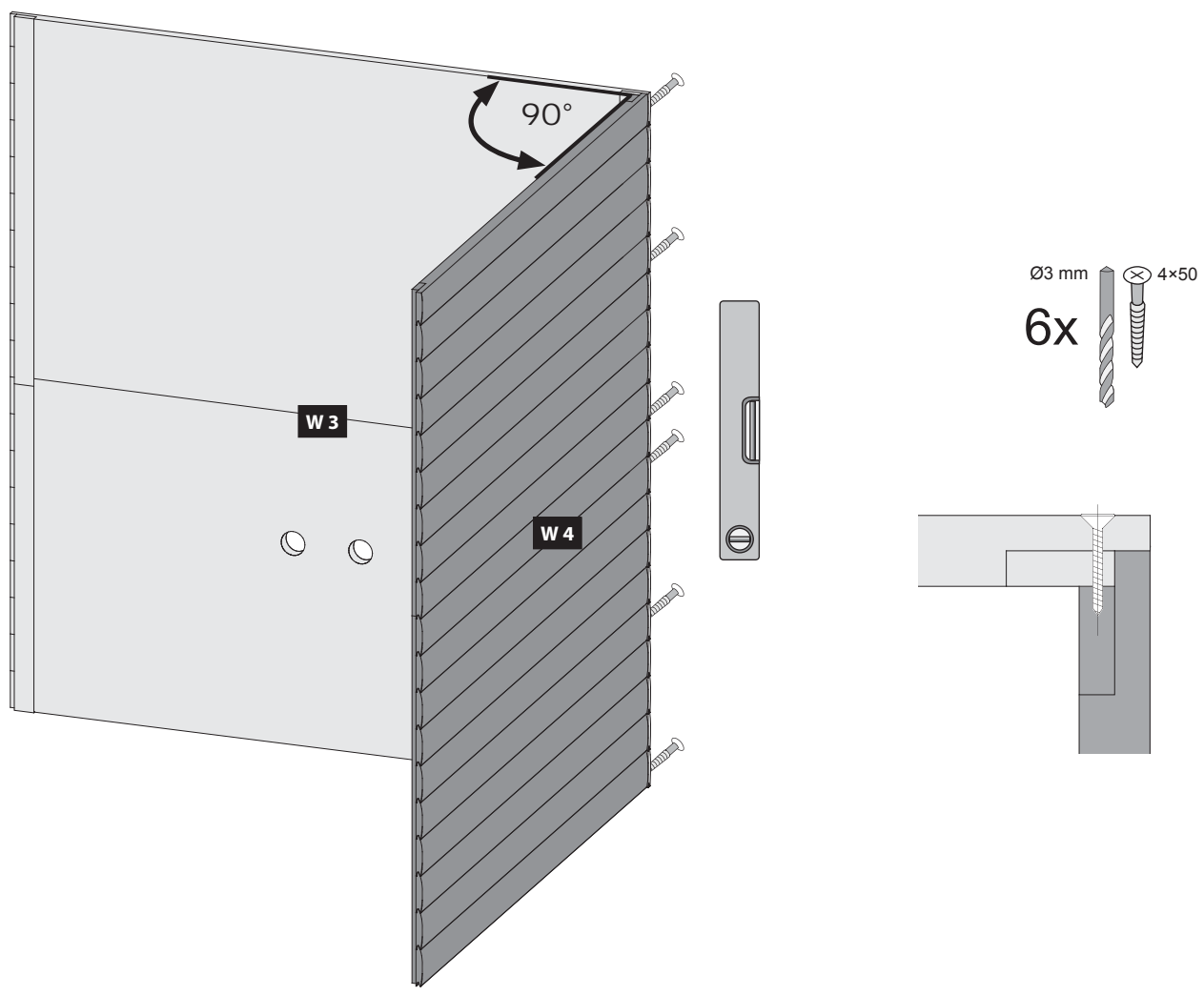
 overzicht
 undersøgelse
 estudio

 sondaggio
 přehled

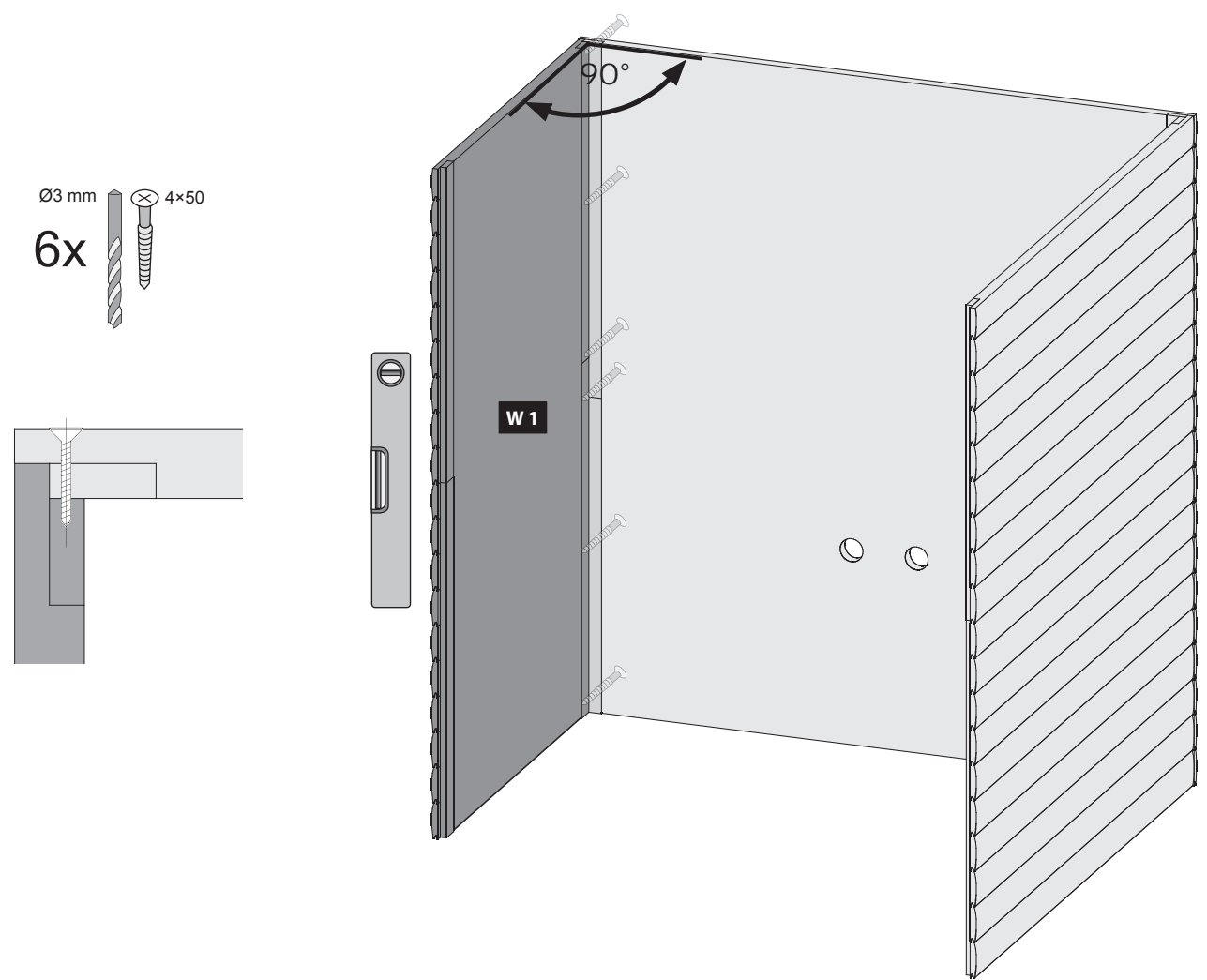


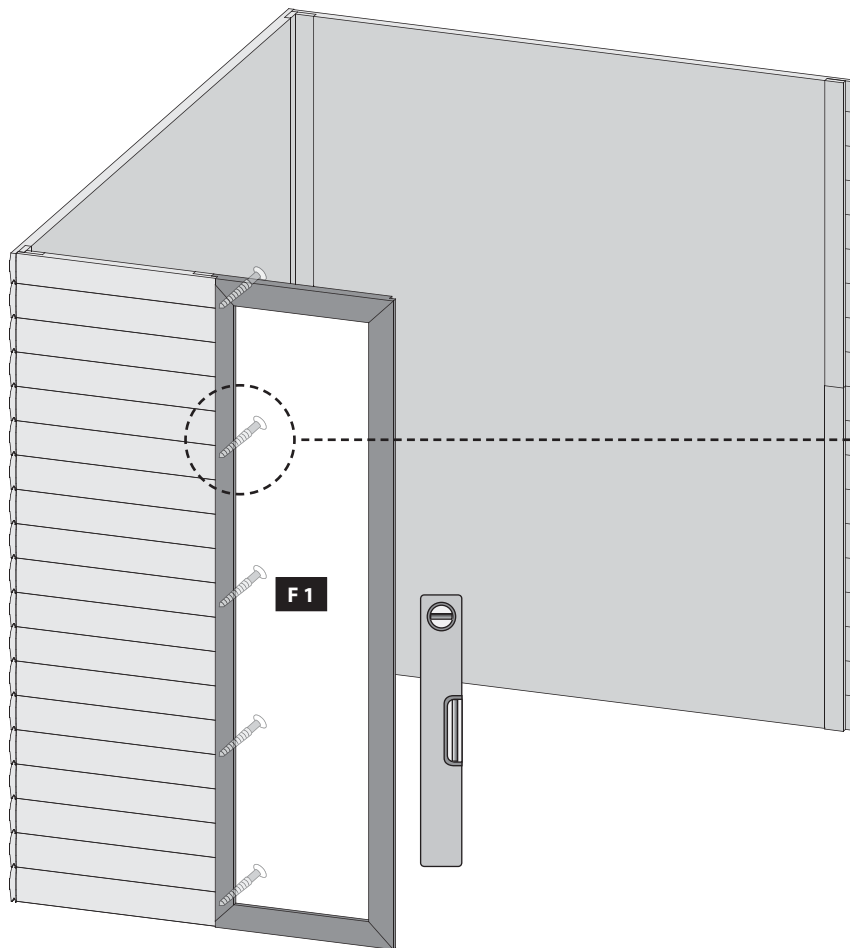


01

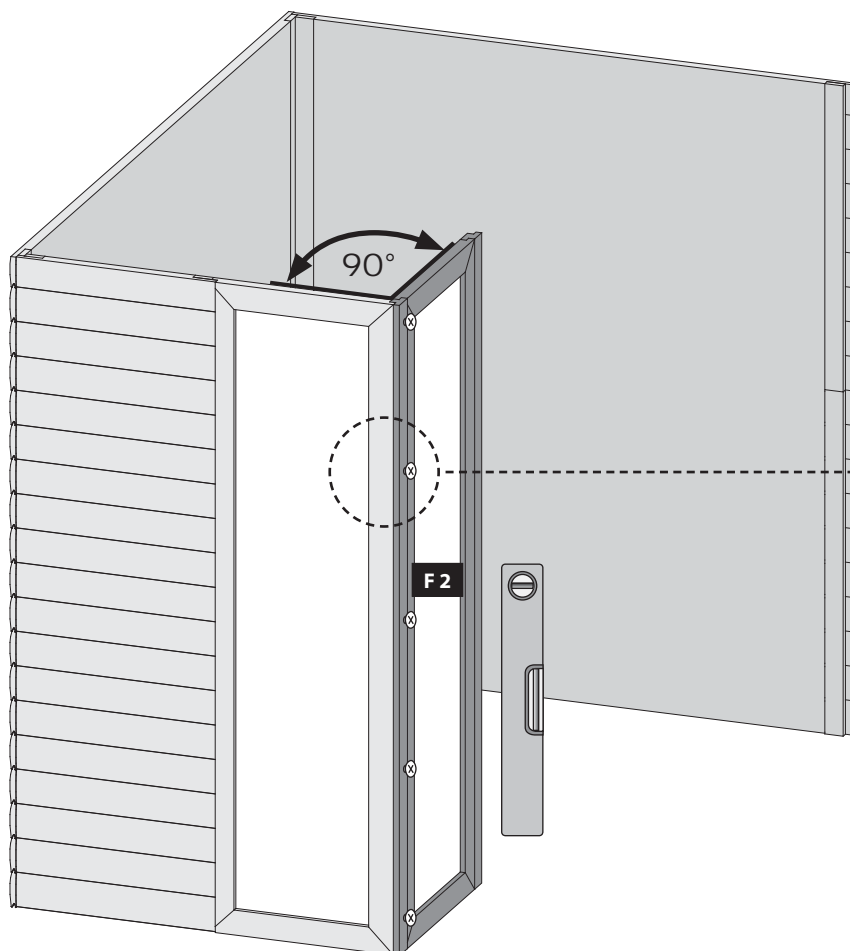
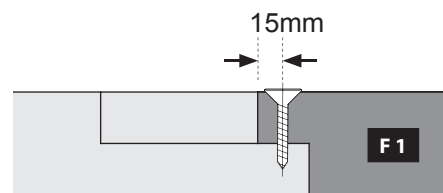


02

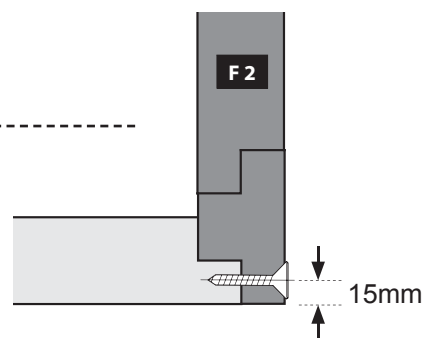


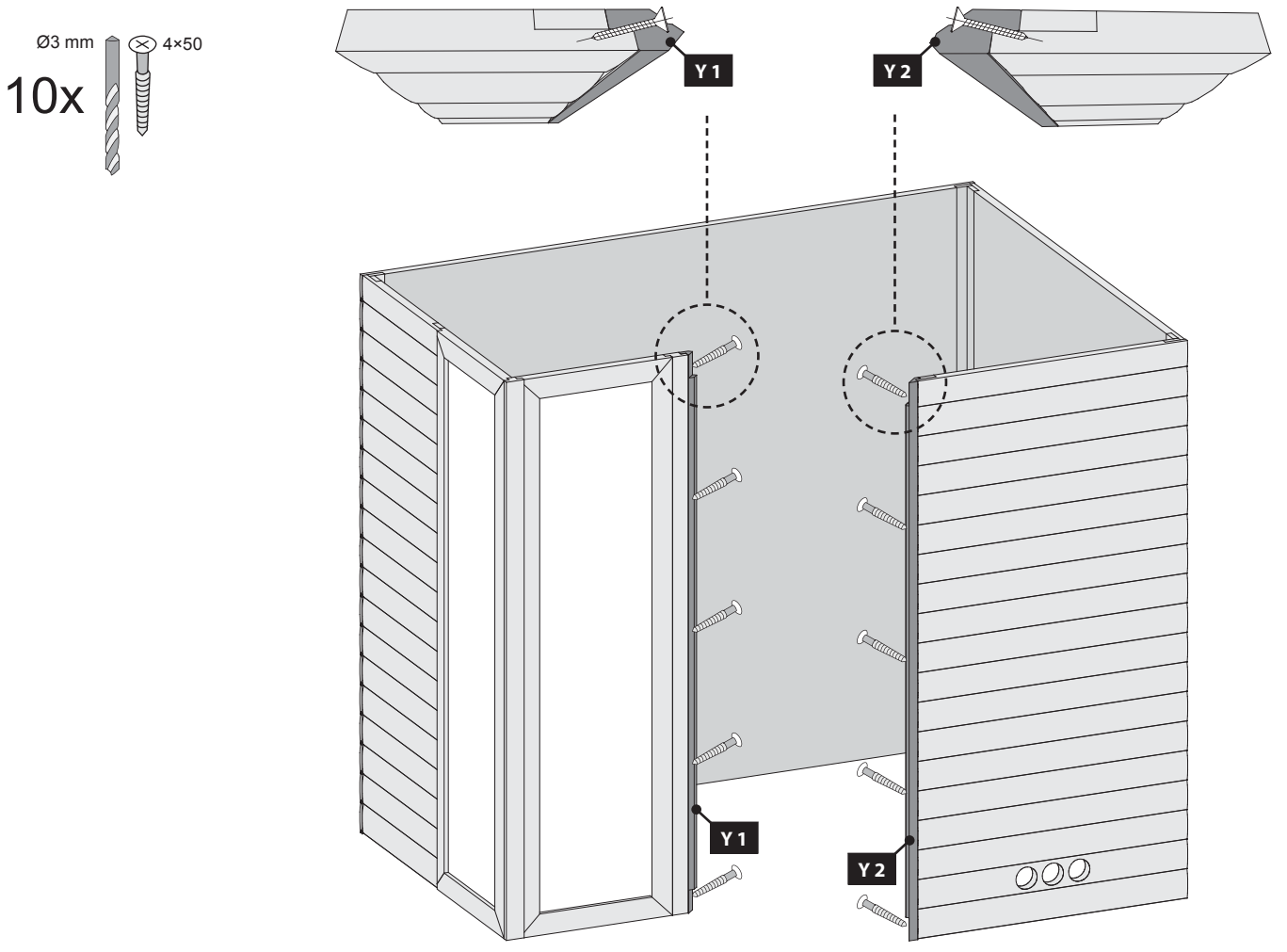
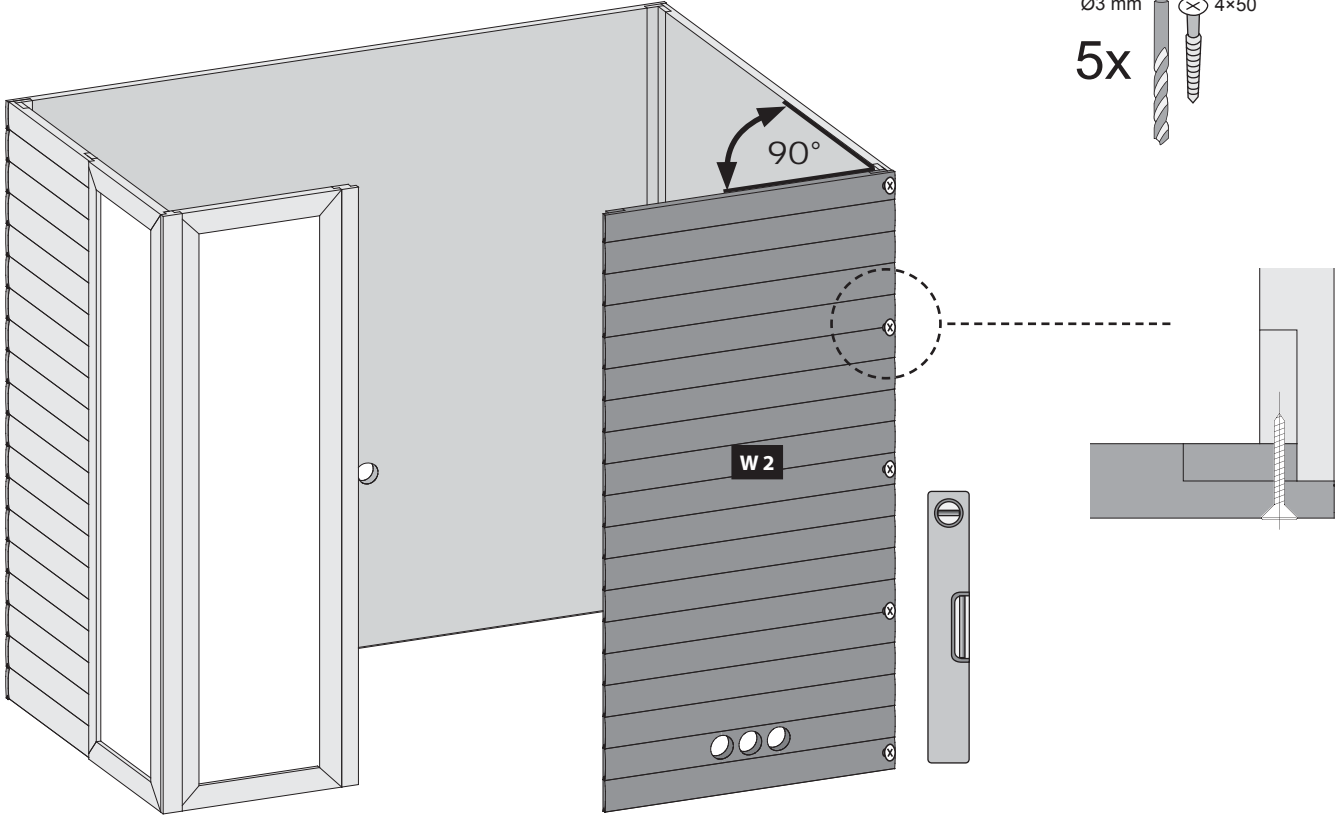


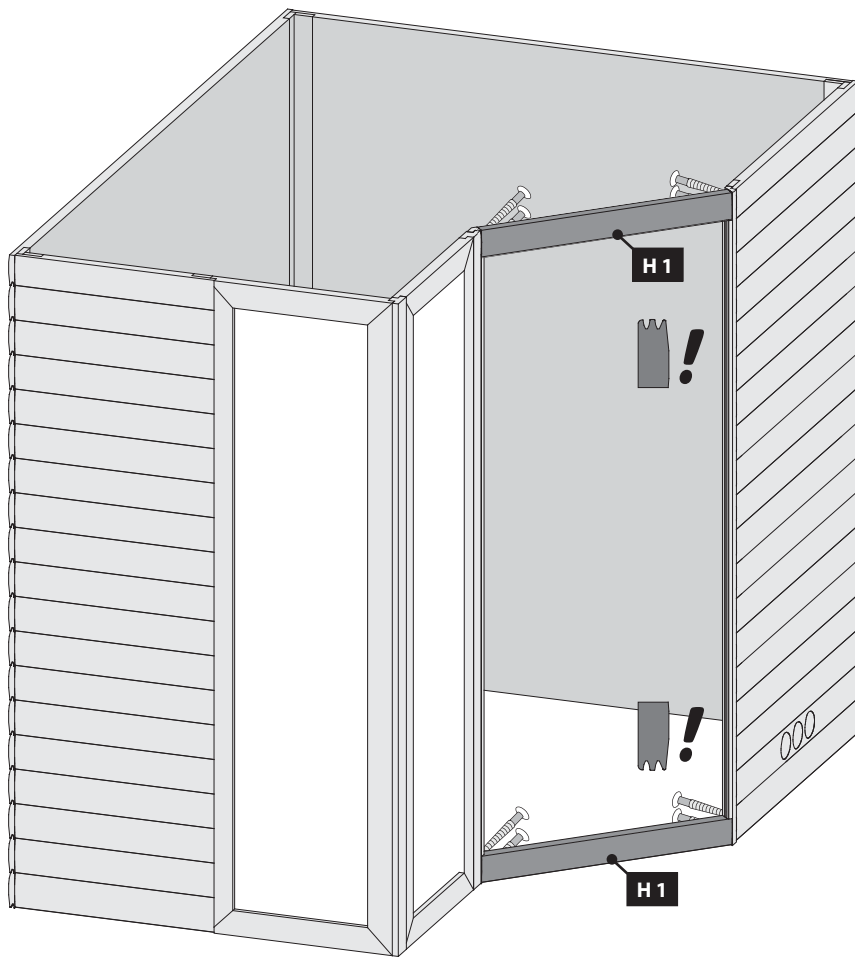
Ø3 mm
5x
4×30



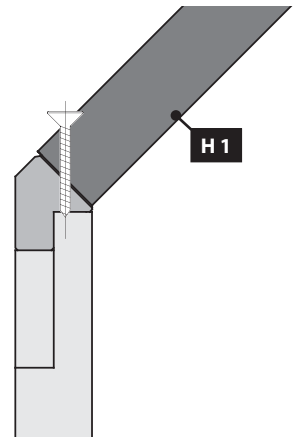
Ø3 mm
5x
4,5×40







Ø3 mm 4x50
8x



01 — 03

Einbau Saunatur

Sauna deur installatie

Sauna Instalace dveře

Installation de porte Sauna

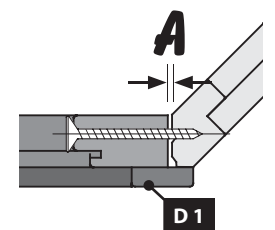
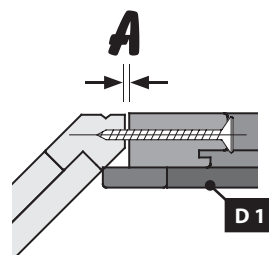
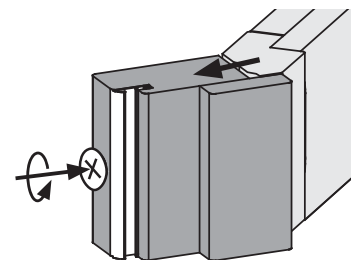
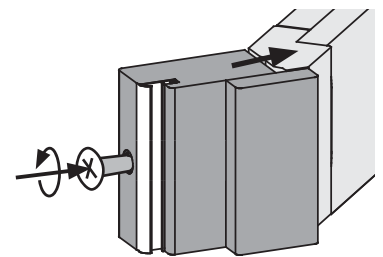
Instalación de la puerta Sauna

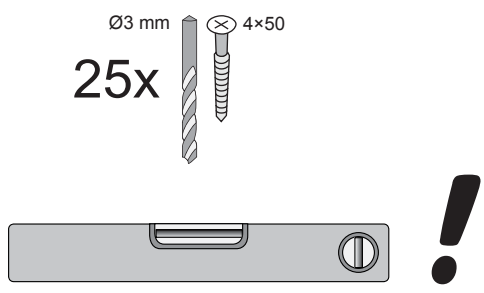
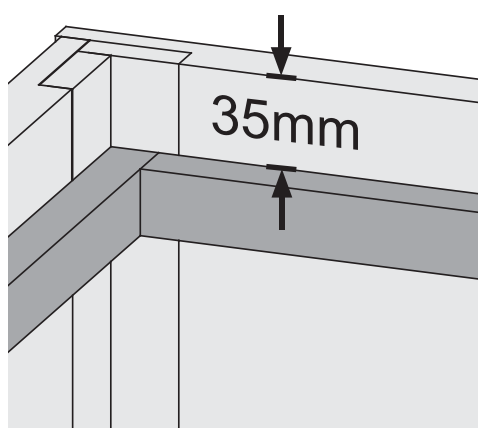
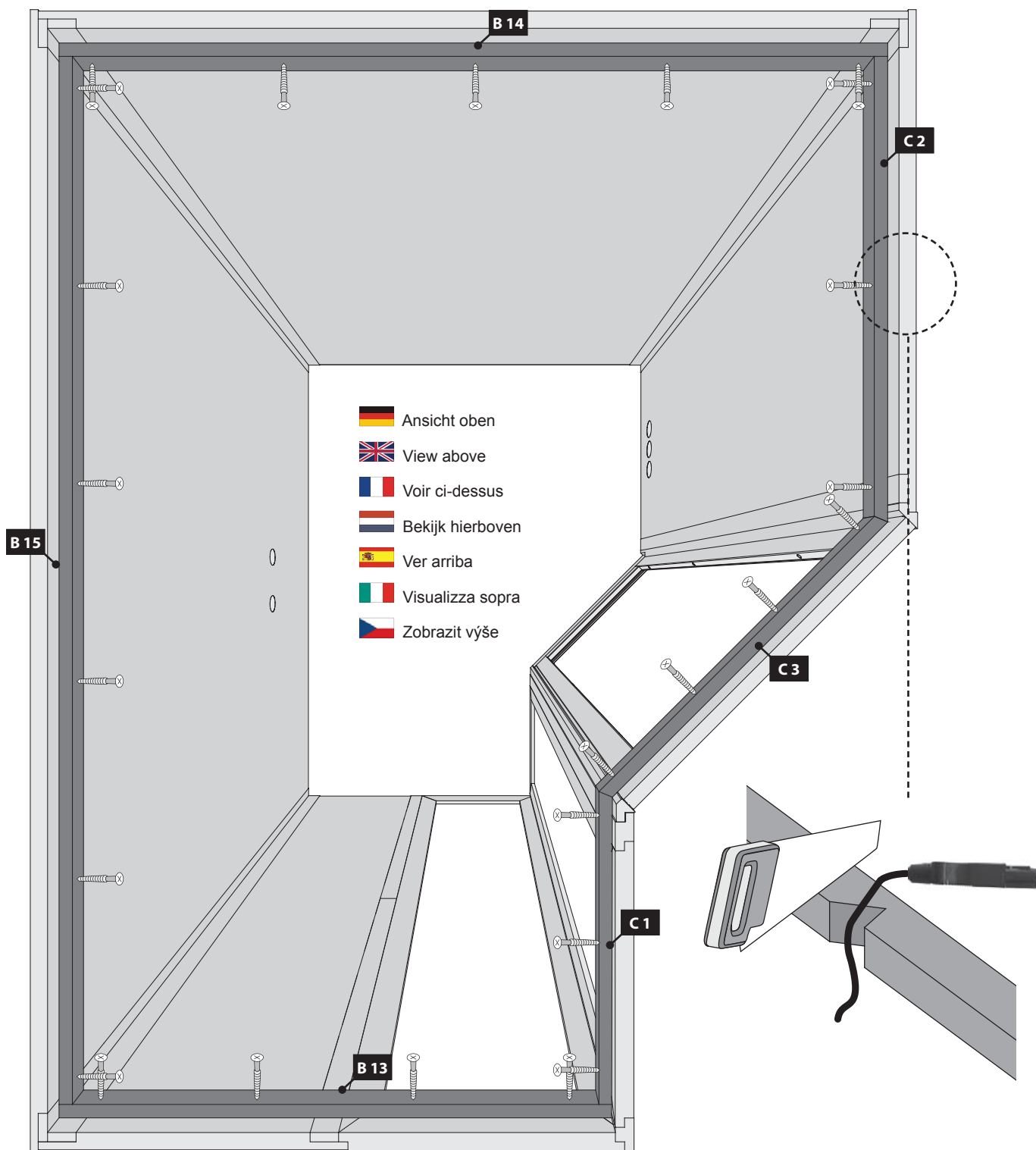
Sauna door installation

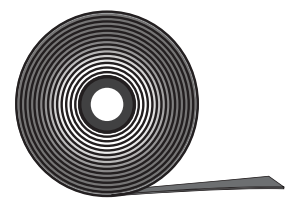
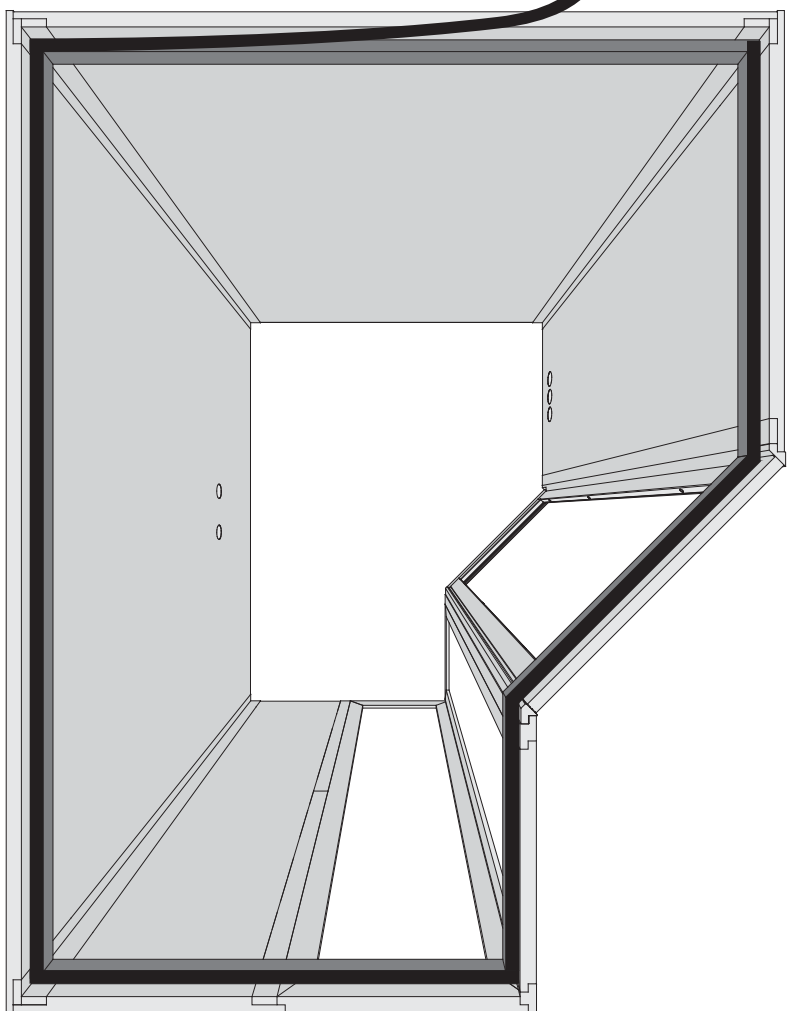
Installazione porta Sauna



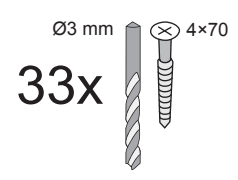
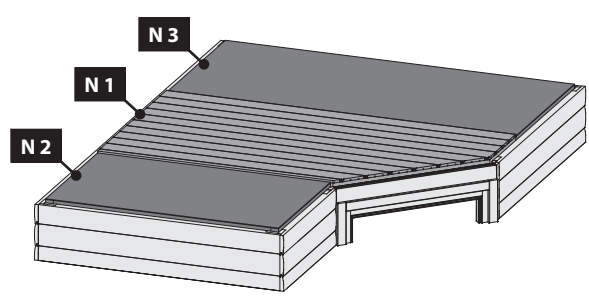
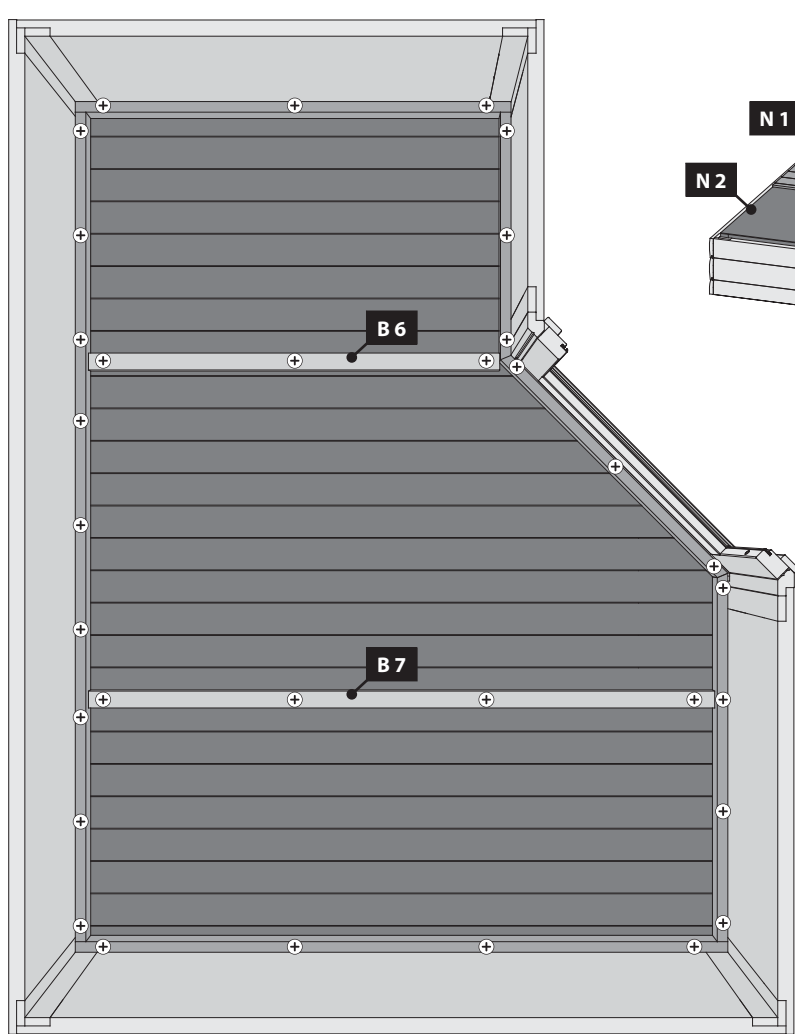
6x 6x80





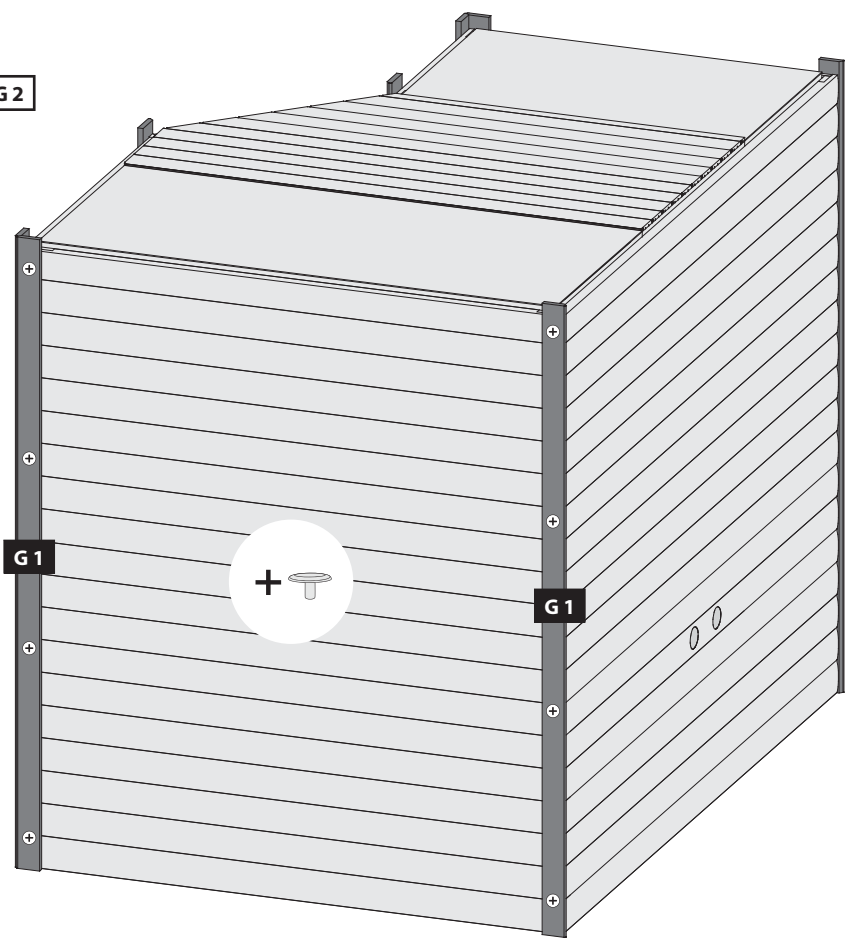
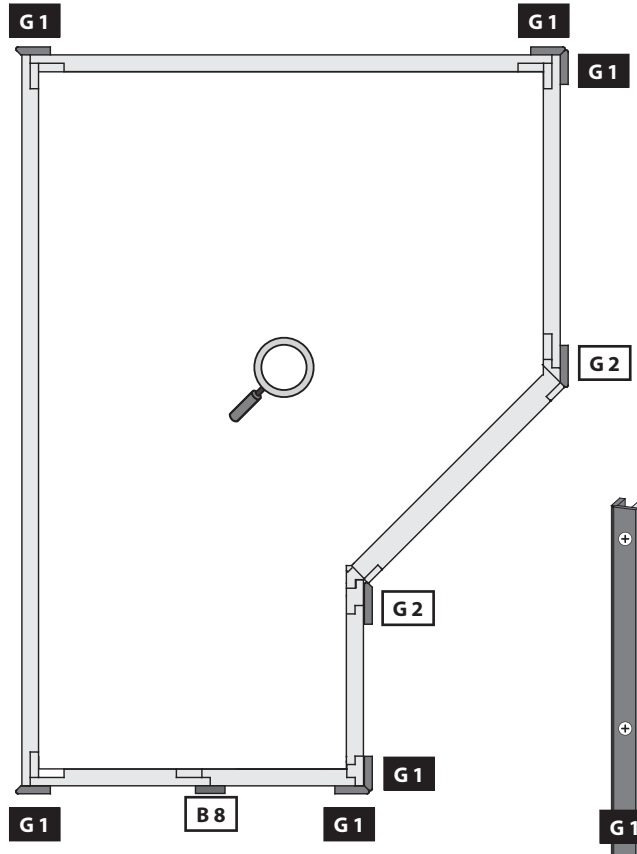
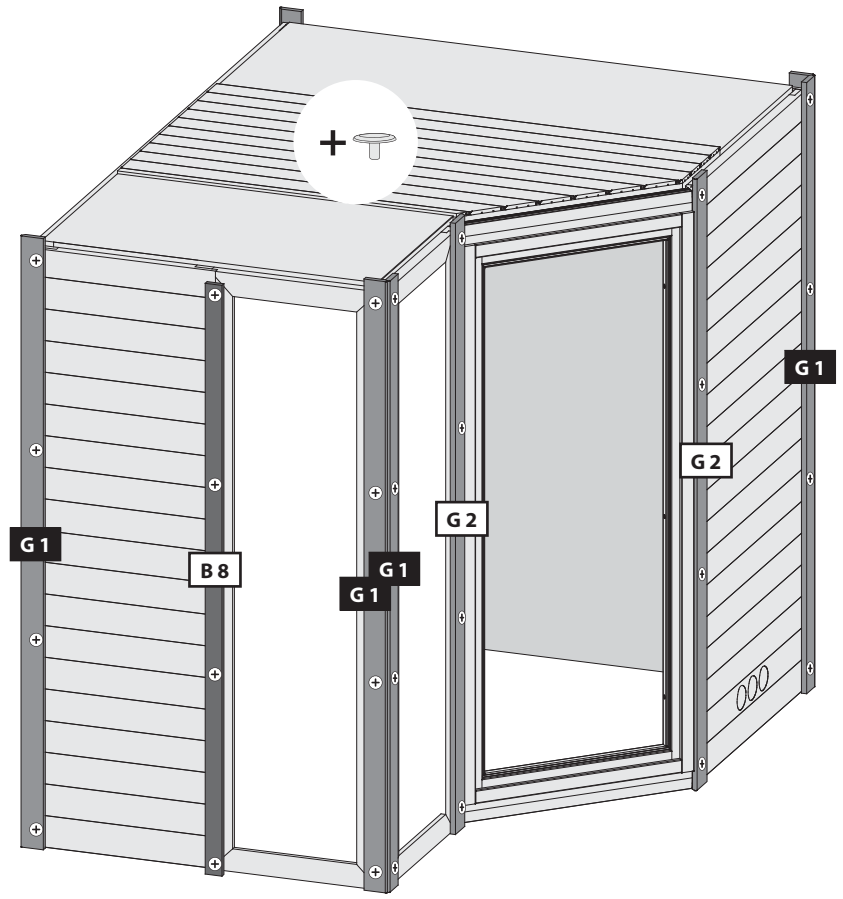










-  Ansicht oben
-  View above
-  Voir ci-dessus
-  Bekijk hierboven
-  Ver arriba
-  Visualizza sopra
-  Zobrazit výše

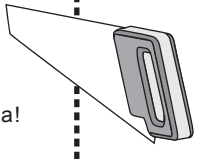


-  Ansicht unten
-  View below
-  Voir ci-dessous
-  Bekijk hieronder
-  Ver debajo
-  Visualizza sotto
-  Zobrazit níže

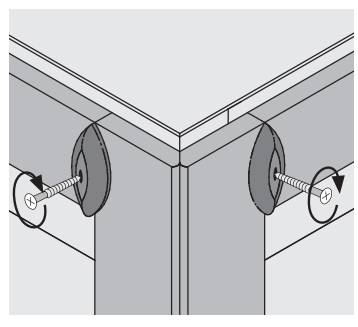
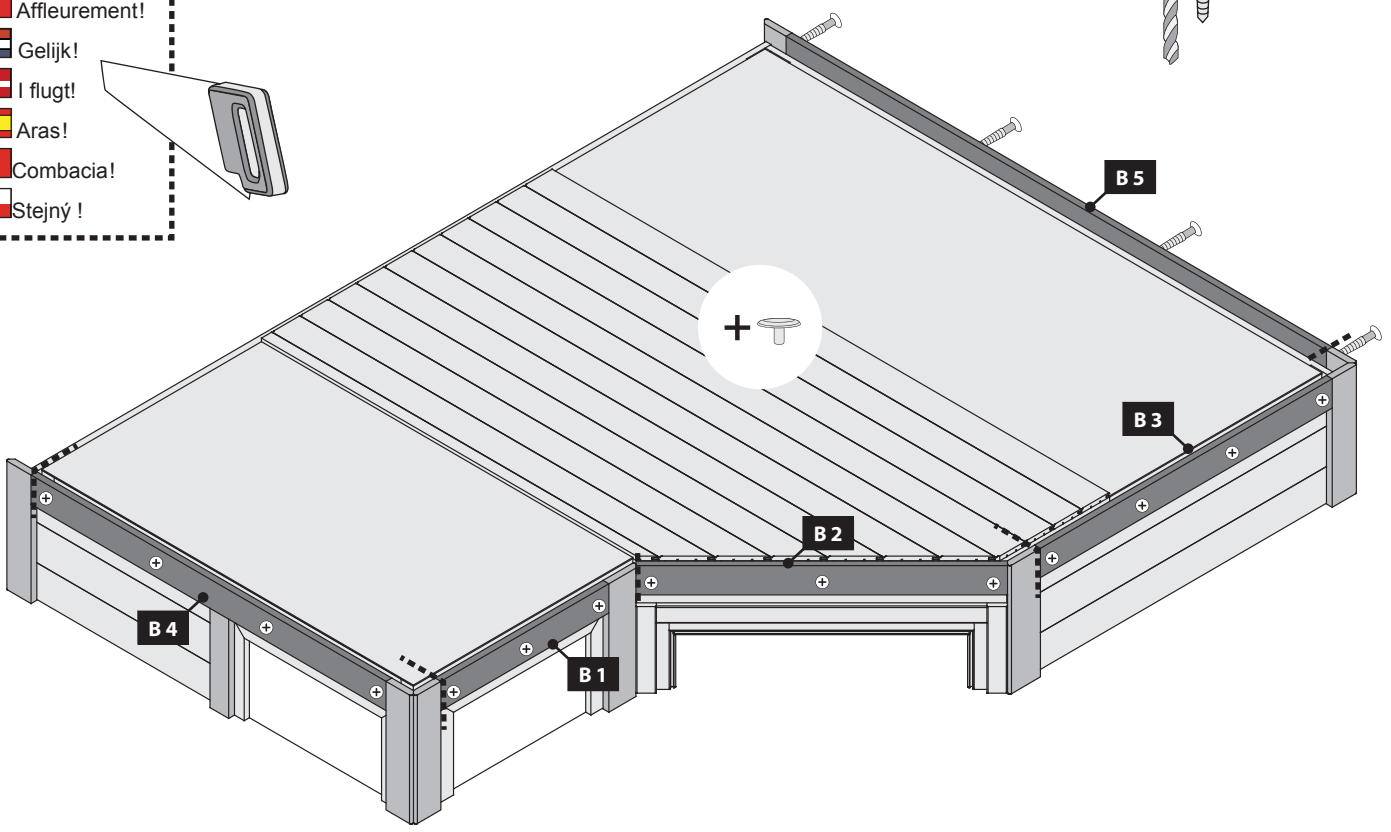
Ø3 mm
37x
4,5x40



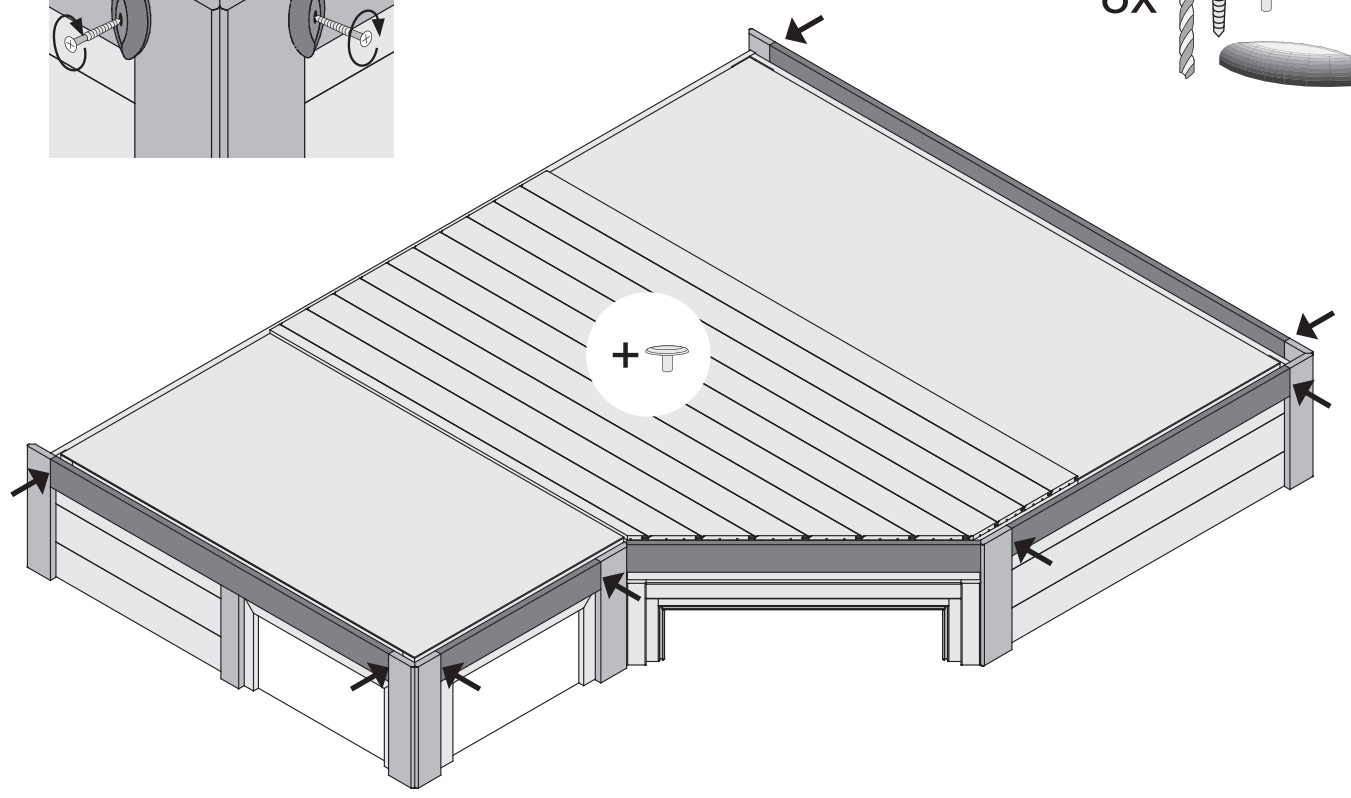
-  Bündig!
-  Flush!
-  Affleurement!
-  Gelijk!
-  I flugt!
-  Aras!
-  Combacia!
-  Stejný !

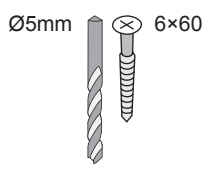
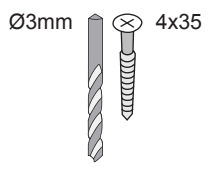


Ø3 mm
17x
4,5x40

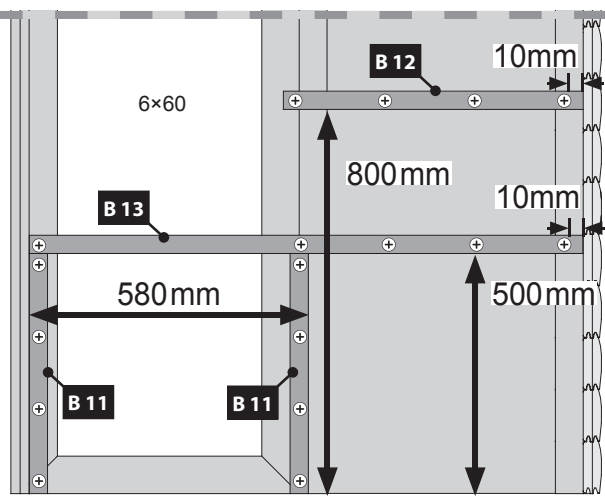
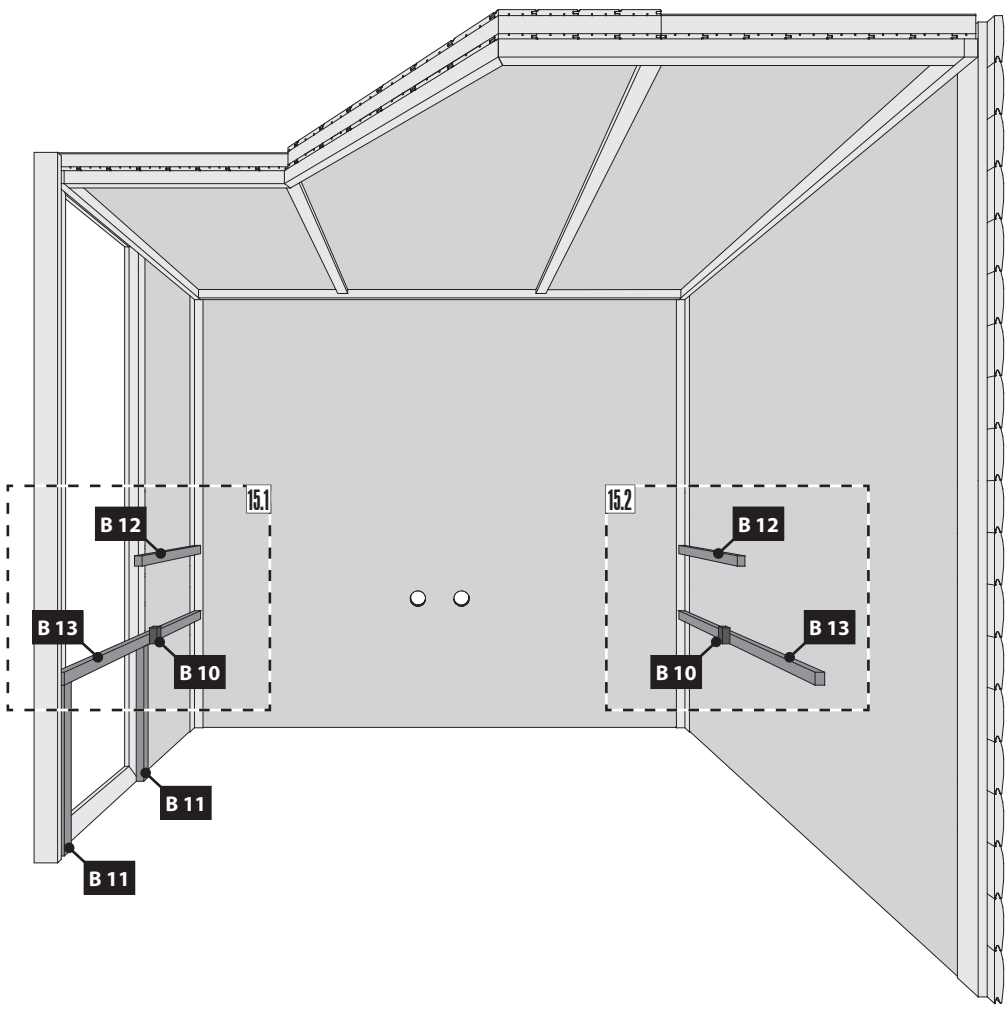


Ø3 mm
8x
4,5x40

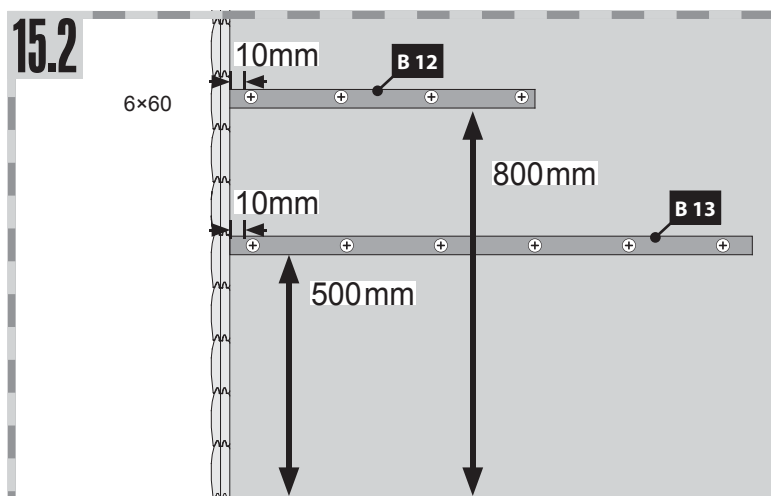




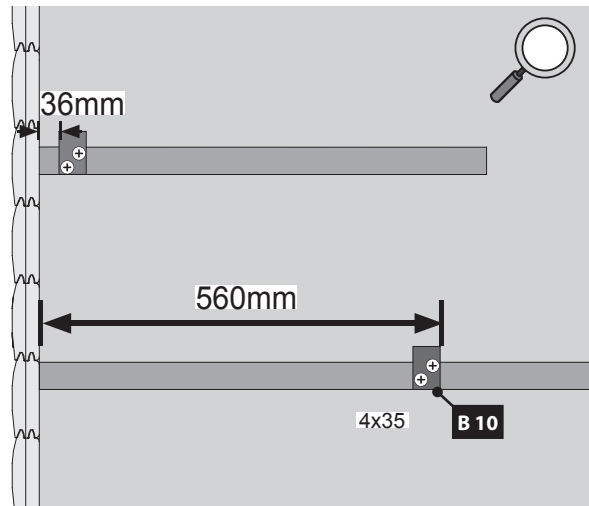
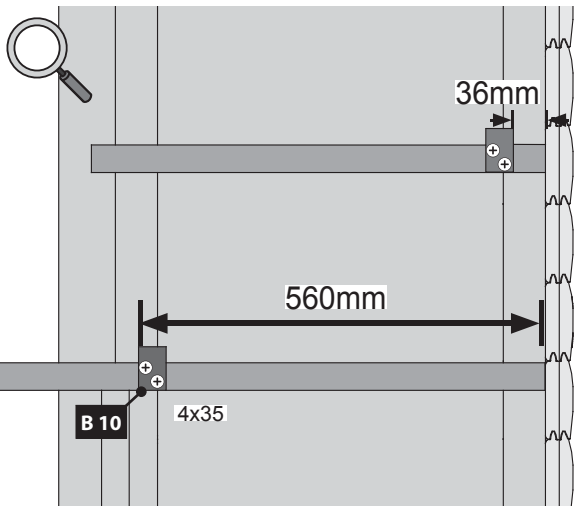
- Ansicht innen
- View Inside
- Voir à l'intérieur
- Bekijk binnen
- Ver dentro
- Visualizza dentro
- Zobrazit uvnitř

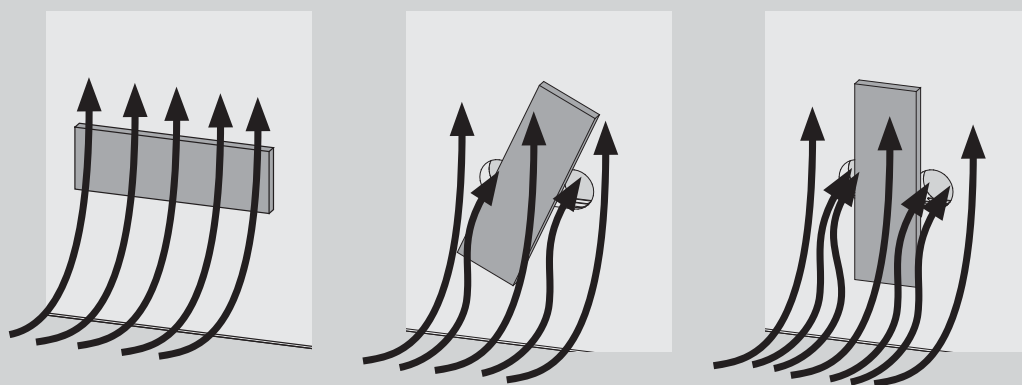
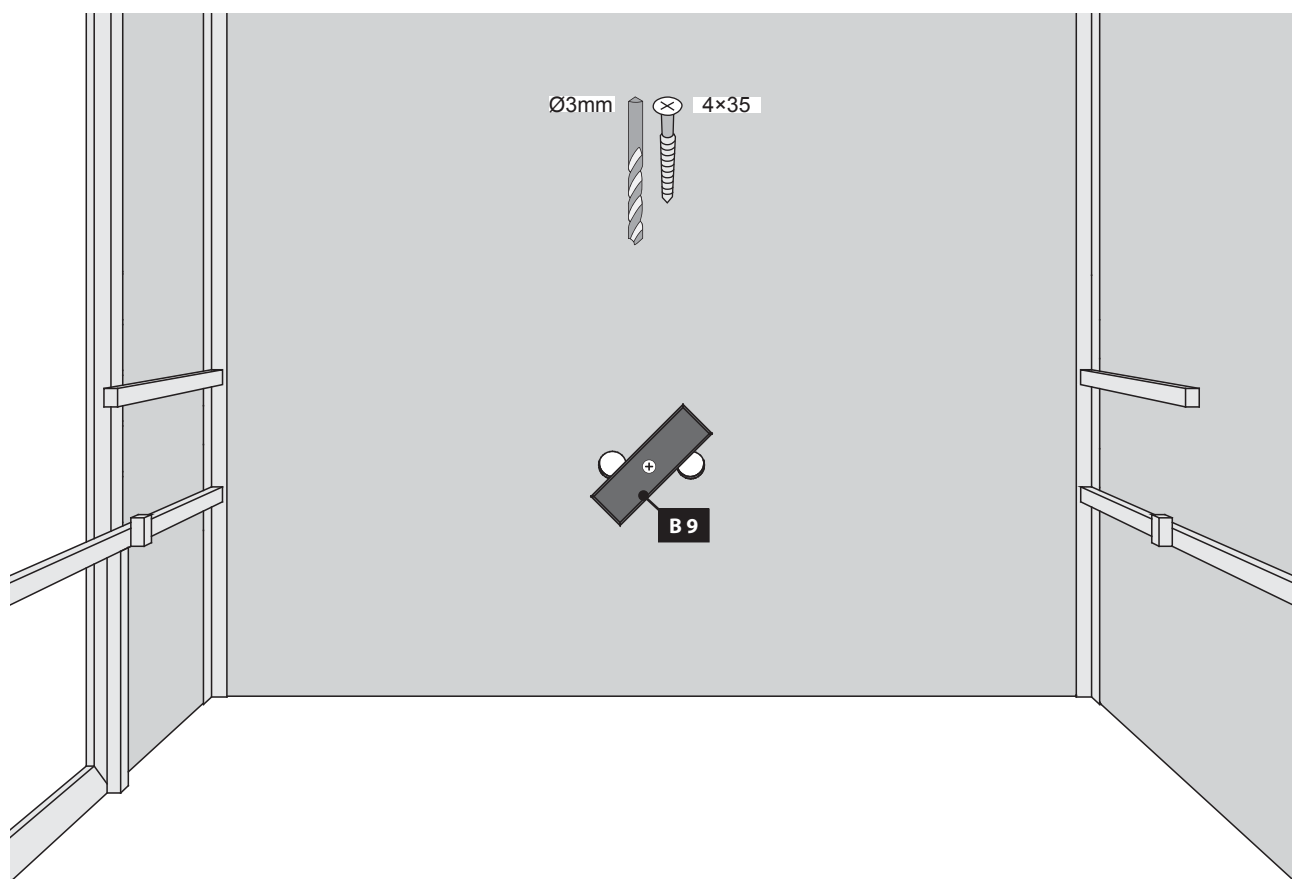


15.1




15.2





 Hier ist die Funktionsweise des Brettes abgebildet. Regeln Sie damit die Abluft nach Ihren eigenen Wünschen.

 This figure shows the functional principle of the board. Regulate the exhaust air according to your own wishes.

 Hier is de werking van het plankje afgebeeld. Regel daarmee de luchtafvoer naar eigen wens.

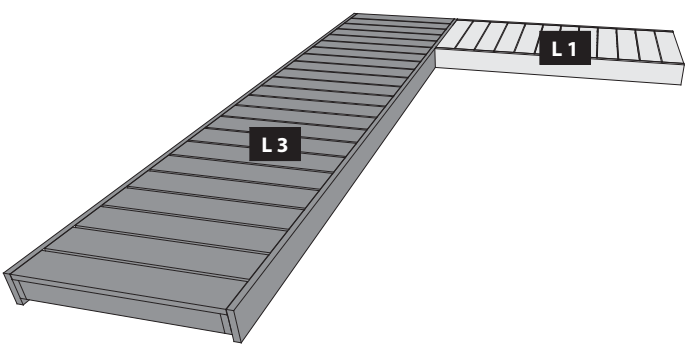
 Ceci représente le mode de fonctionnement de la planche. Avec elle, réglez l'écoulement de l'air selon vos désirs.

 Aquí está representada la forma de funcionamiento de la tabla. Regule con ello el aire de salida según sus propios deseos.

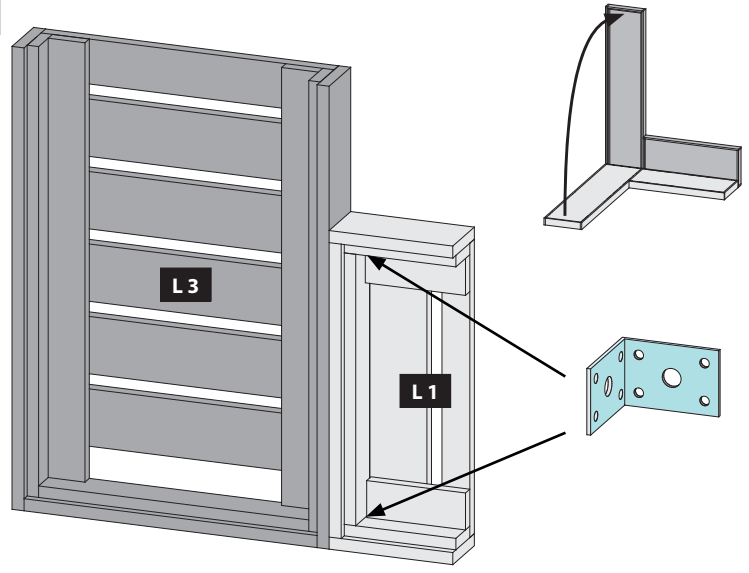
 Viene illustrato il principio di funzionamento della tavoletta di regolazione della ventilazione. Con essa si può regolare a piacere la ventilazione.

 Zde je zobrazená funkce desky. Regulujte s ní odsávací vzduch dle Vašeho přání.

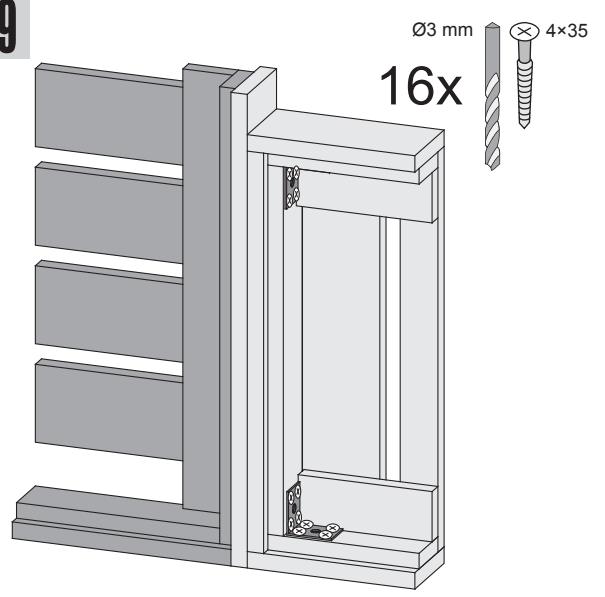
17



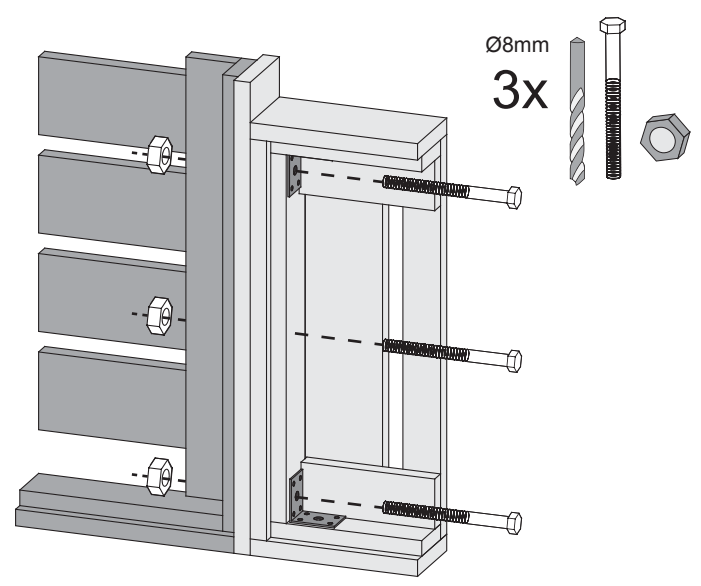
18



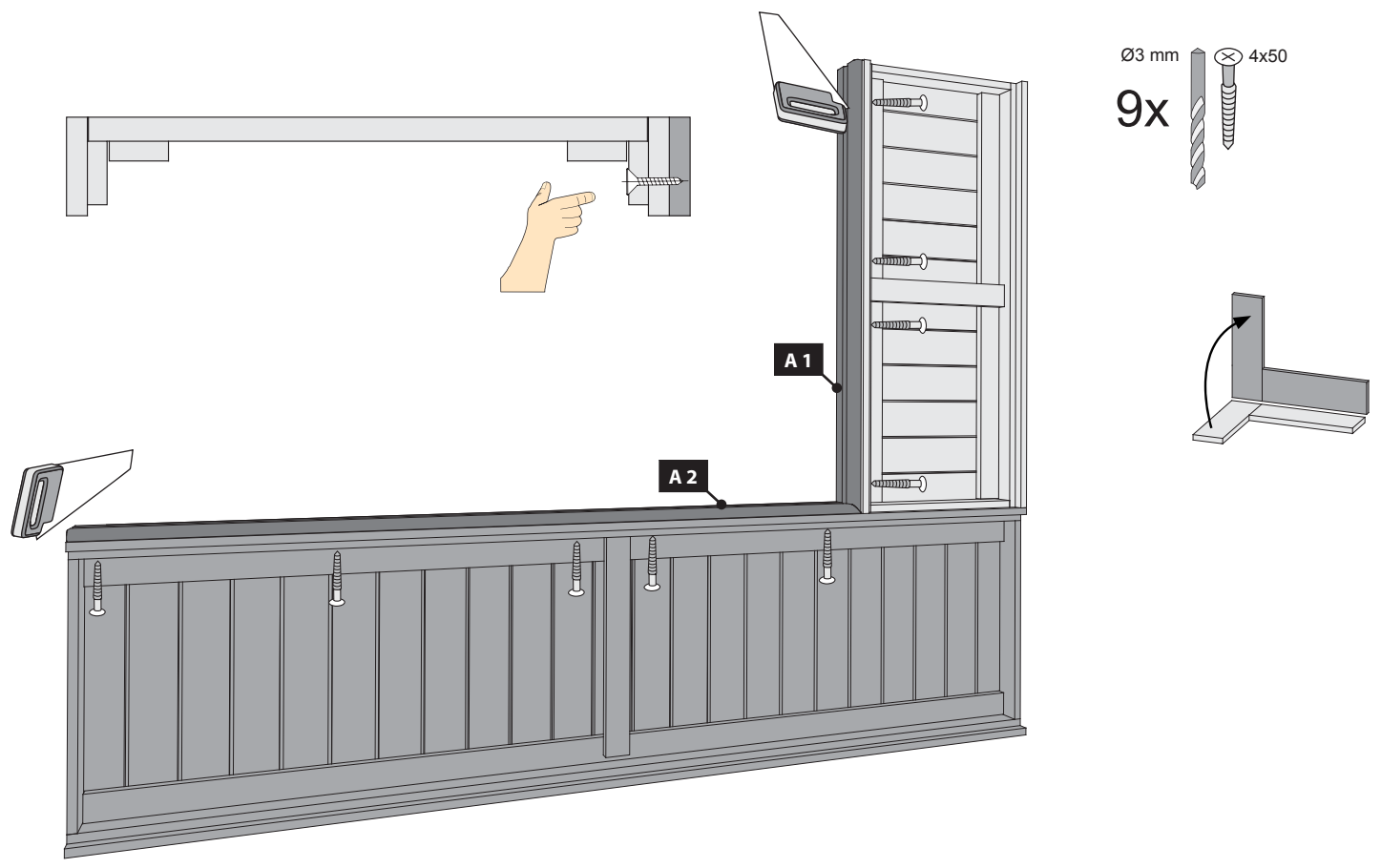
19



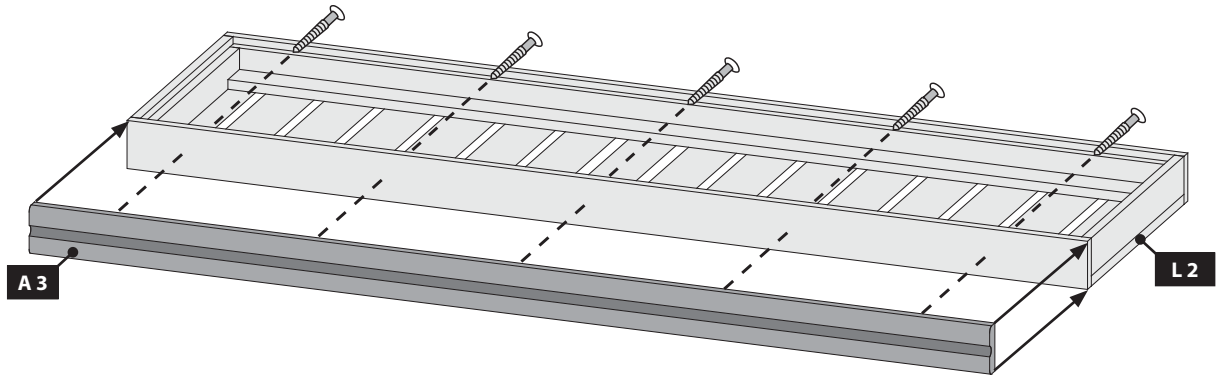
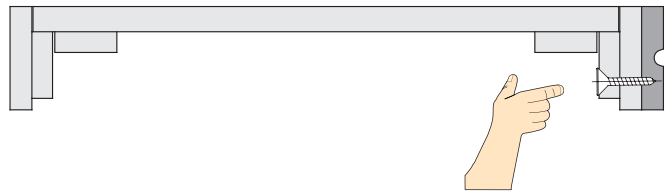
20



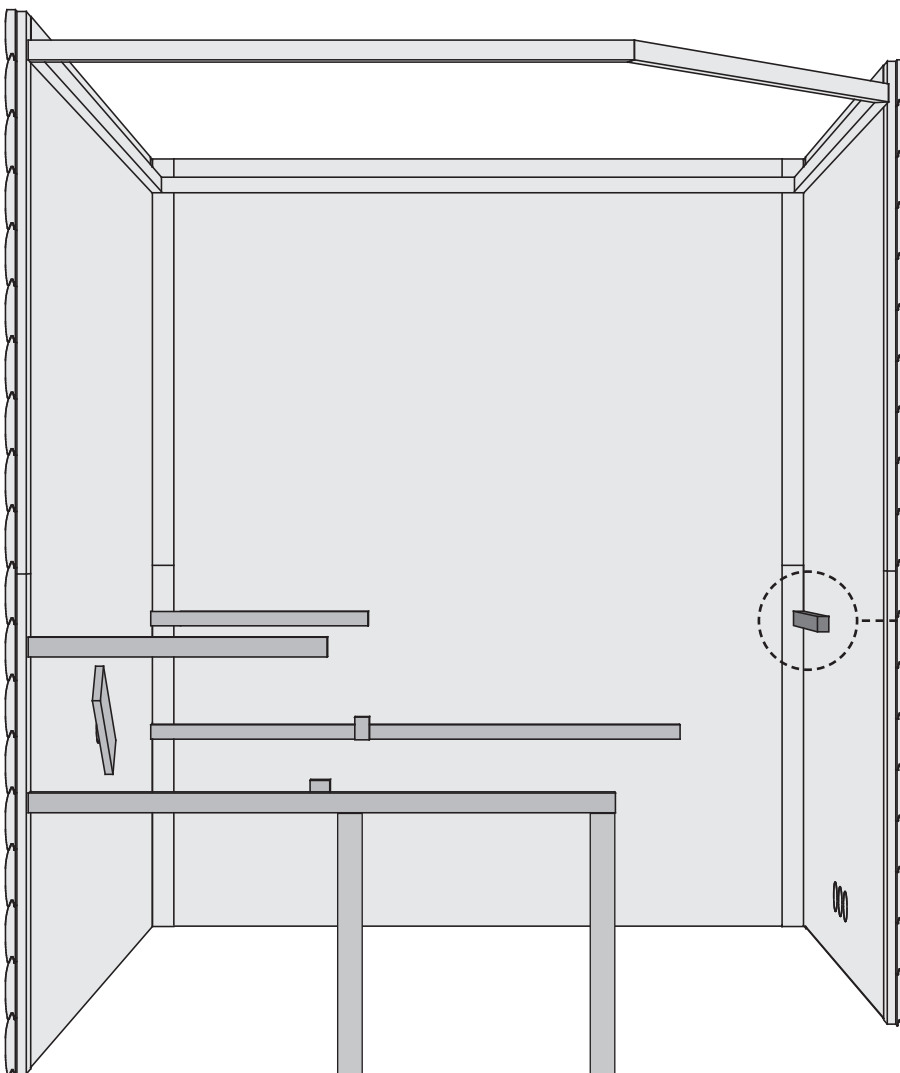
21



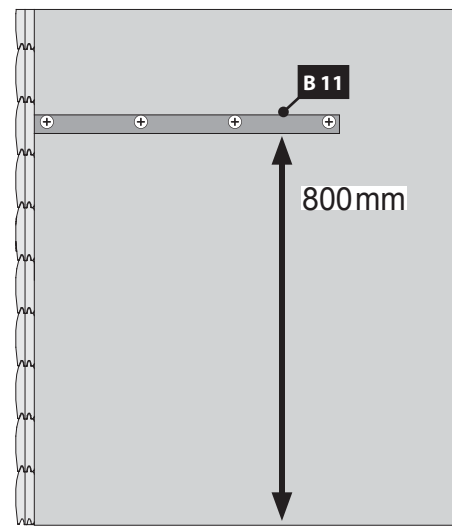
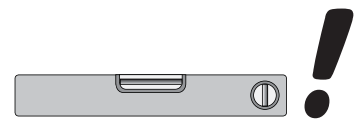
Ø3 mm
5x
4x50

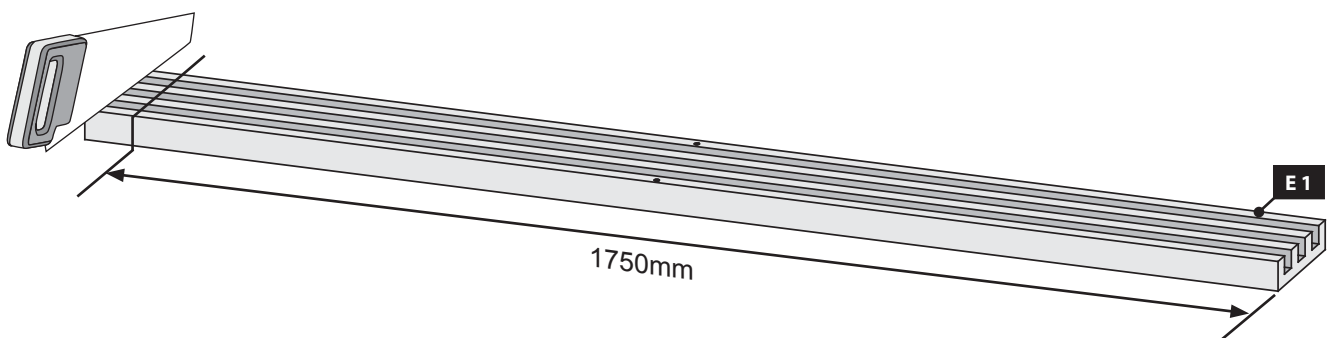
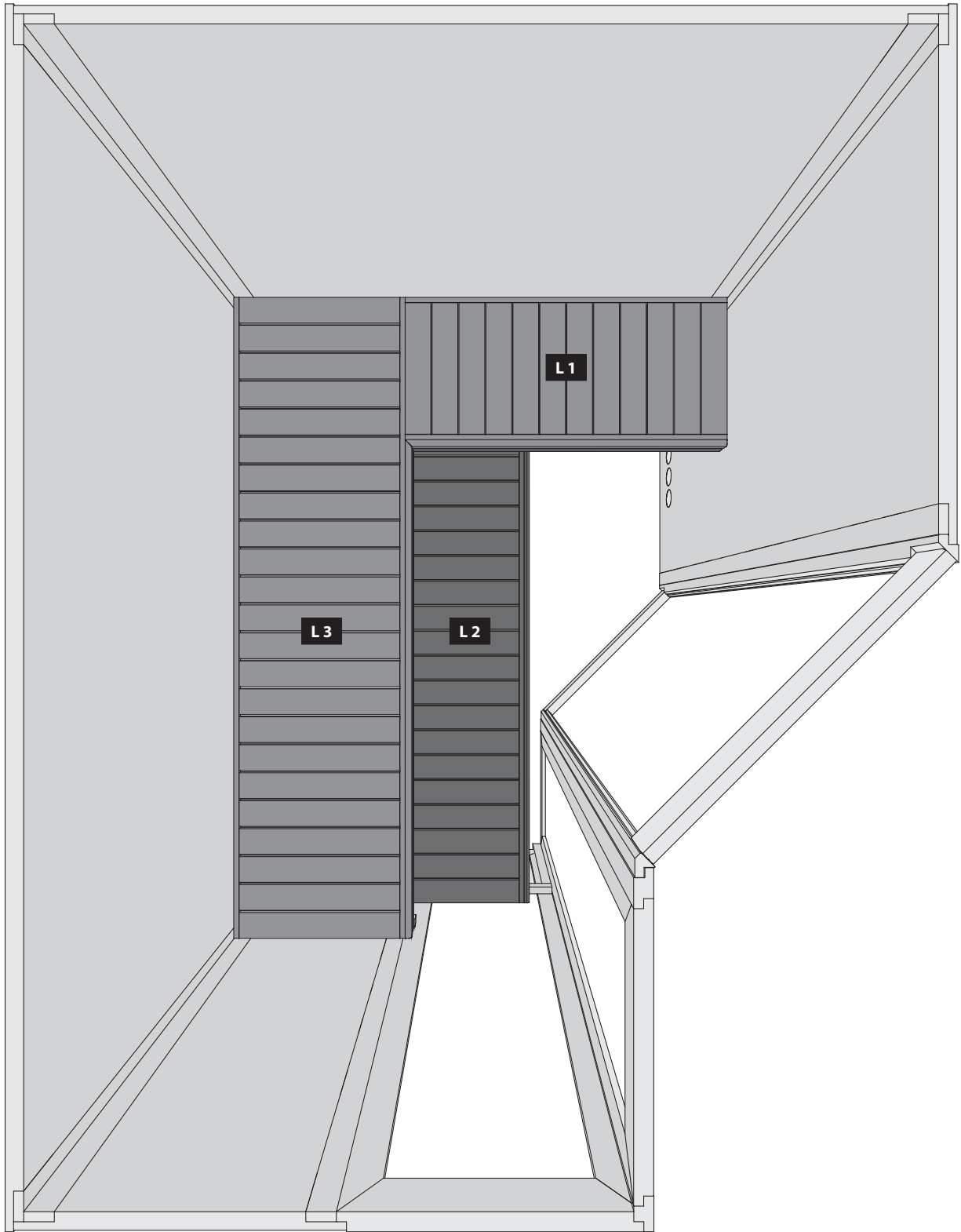


Ø5mm
4x
6x60



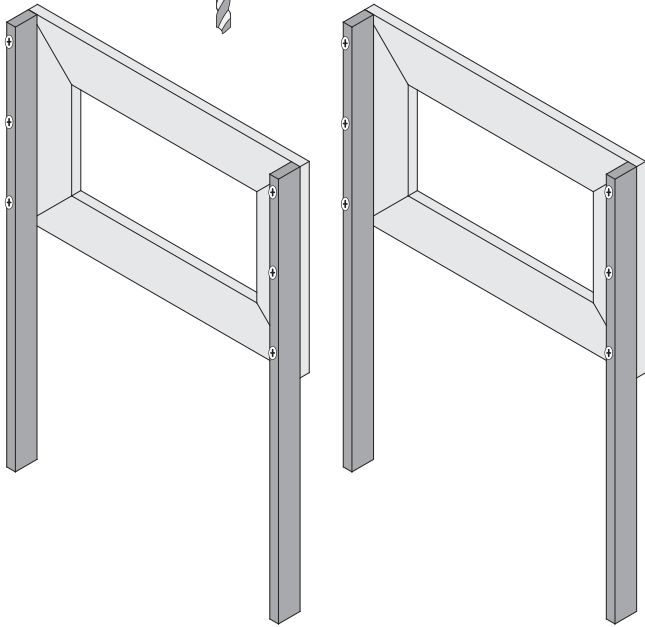
-  Ansicht innen
-  View Inside
-  Voir à l'intérieur
-  Bekijk binnen
-  Ver dentro
-  Visualizza dentro
-  Zobrazit uvnitř





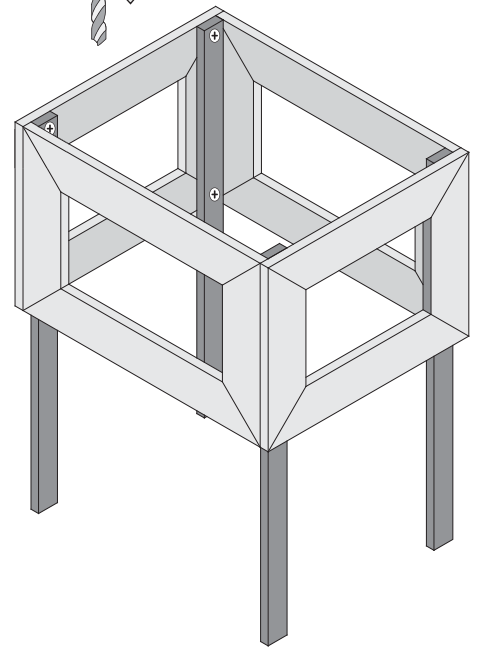
26

Ø3 mm 4x50
12x



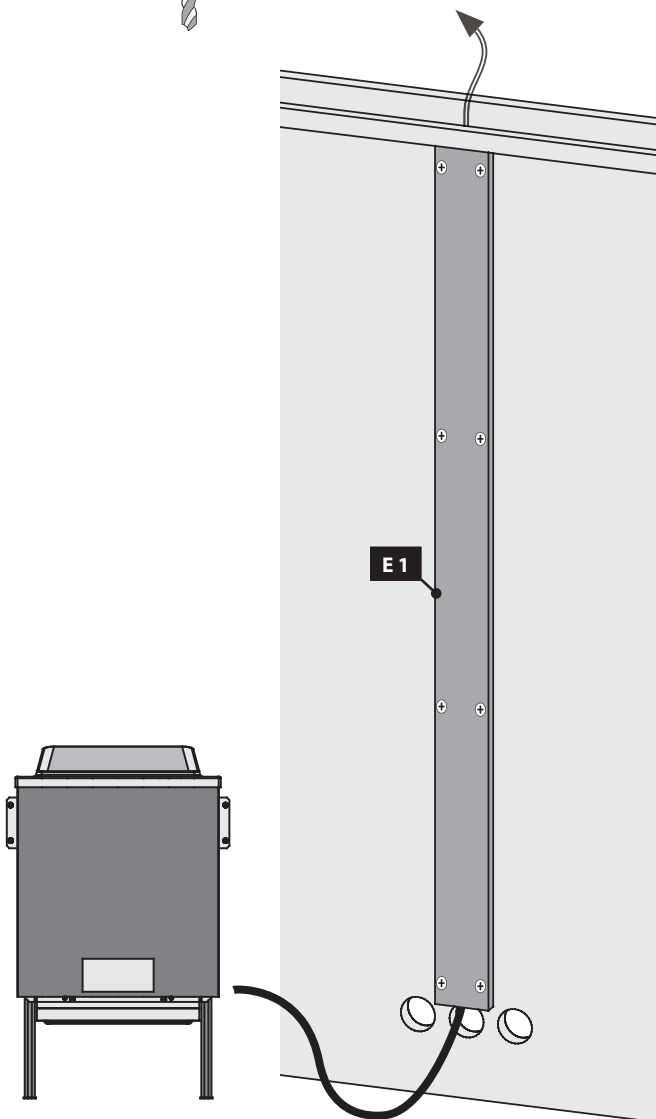
27

Ø3 mm 4x30
8x



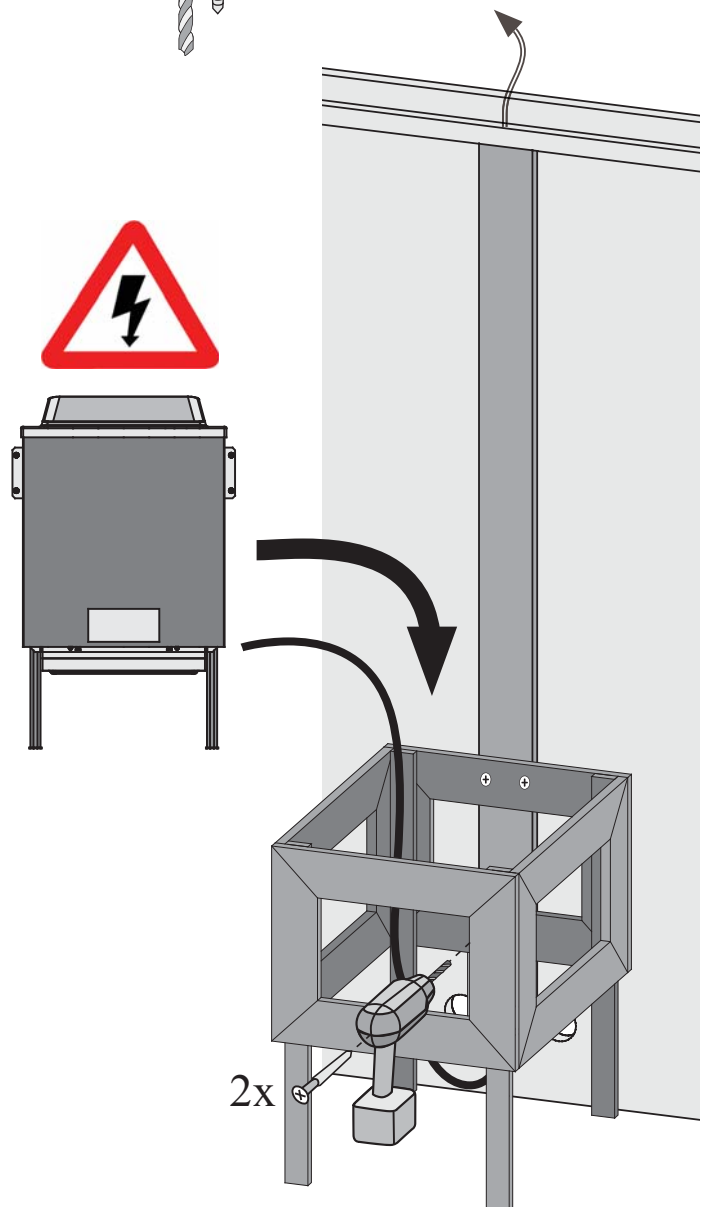
28

Ø3 mm 4x50
12x

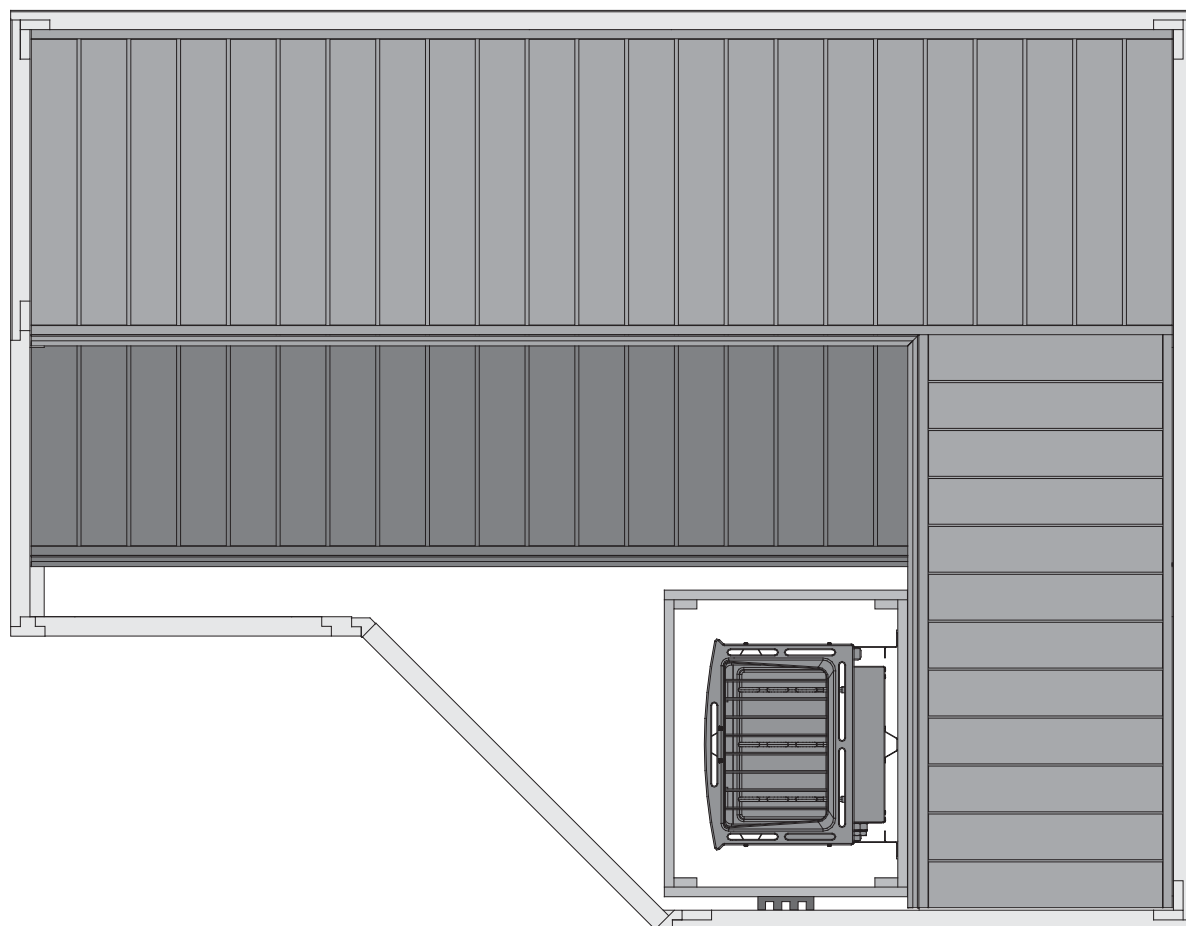
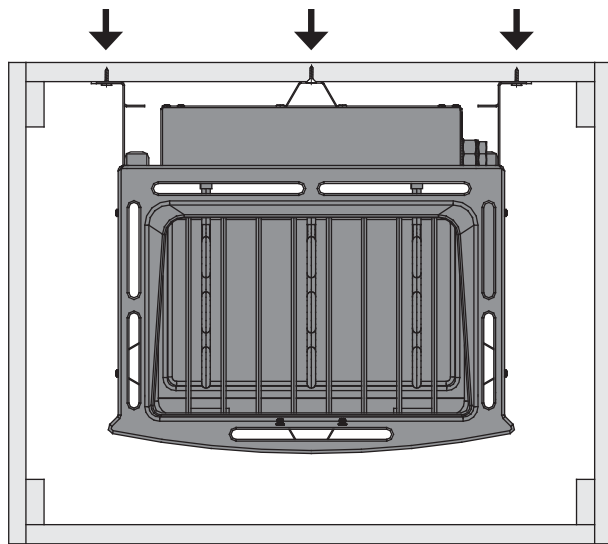
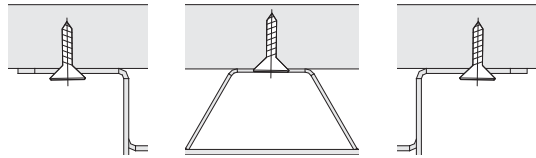


29

Ø3 mm 4x70
4x










-  Ofenbefestigung
-  oven vaststelling
-  oven fixing
-  fixation four
-  fijación horno
-  fissaggio forno
-  upevňovací trouba



04 — 08

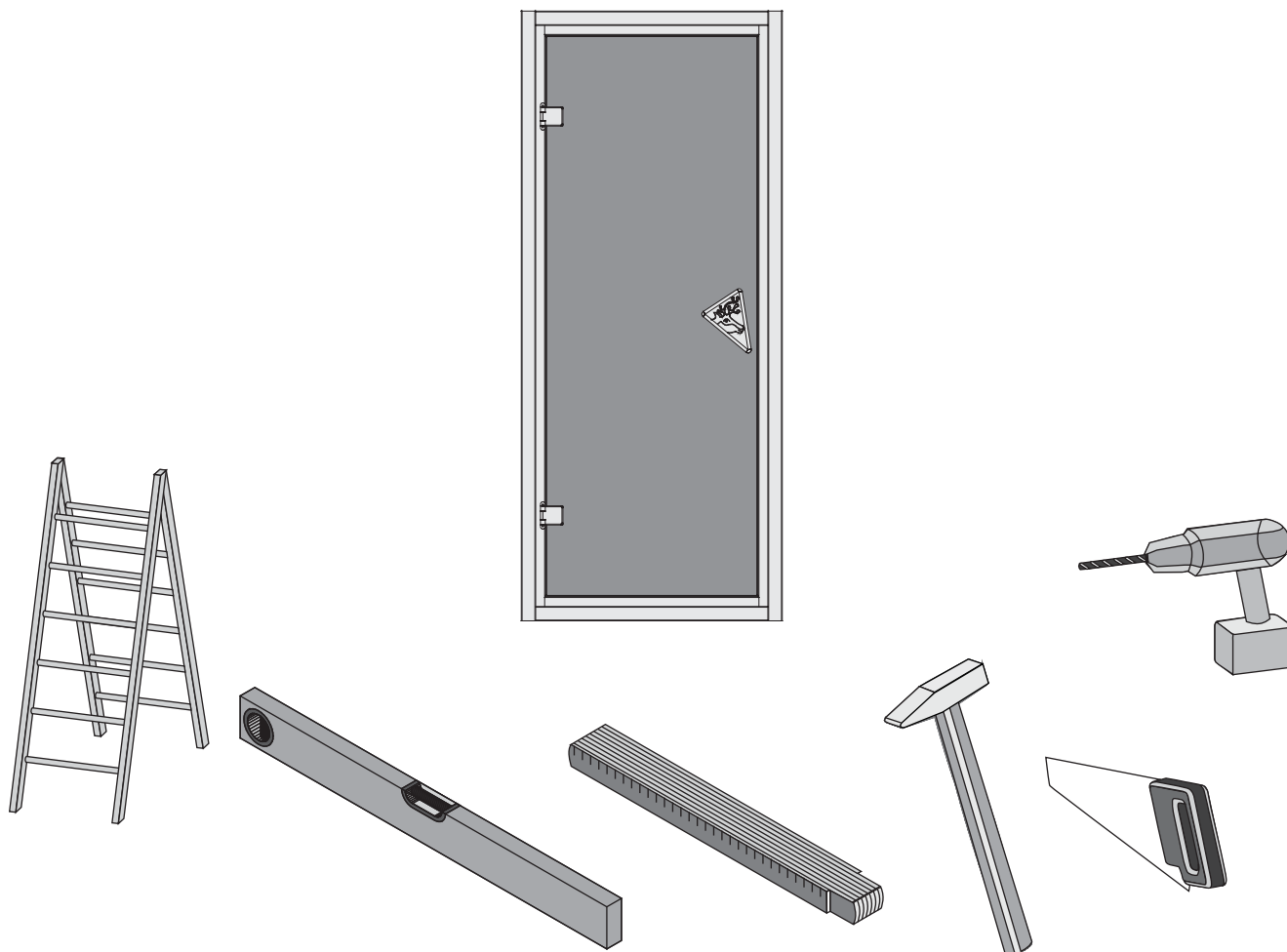


-  Einbau Glastür
-  Installation of glass door
-  Montage porte en verre
-  Montage van de glazen deur

-  Montaje de la puerta de cristal
-  Installazione portello di vetro
-  Namestitev steklena vrata



20527



 **Aufbauanleitung**

 **Building Instructions**

 **notice de montage**

 **montagehandleiding**

 **Montagevejledning**

 **Instrucciones de construcción**

 **Istruzioni per il montaggio**

 **Montážní návod**



+49 421 38693 33



Vergleichen Sie zuerst die Material-liste mit Ihrem Paketinhalt! Bitte haben Sie Verständnis, dass Beanstandungen nur im nicht aufgebauten Zustand bearbeitet werden können!



Vergelijk eerst de lijst van materialen met de inhoud van uw pakket! Reclamaties kunnen alleen in behandeling worden genomen zolang de onderdelen nog niet zijn gemonteerd!



Confrontate questa distinta materiali prima con il contenuto del pacchetto! Vi preghiamo di comprendere che eventuali reclami possono essere accolti solo prima del montaggio!



First compare the list of materials with your package contents! Please understand that complaints can be processed in the non-built status only!



Start med at kontrollere materialelisten med indholdet af den leverede pakke! Vi gør venligst opmærksom på at reklamationer kun kan behandles for materialer som ikke er blevet bearbejdet!



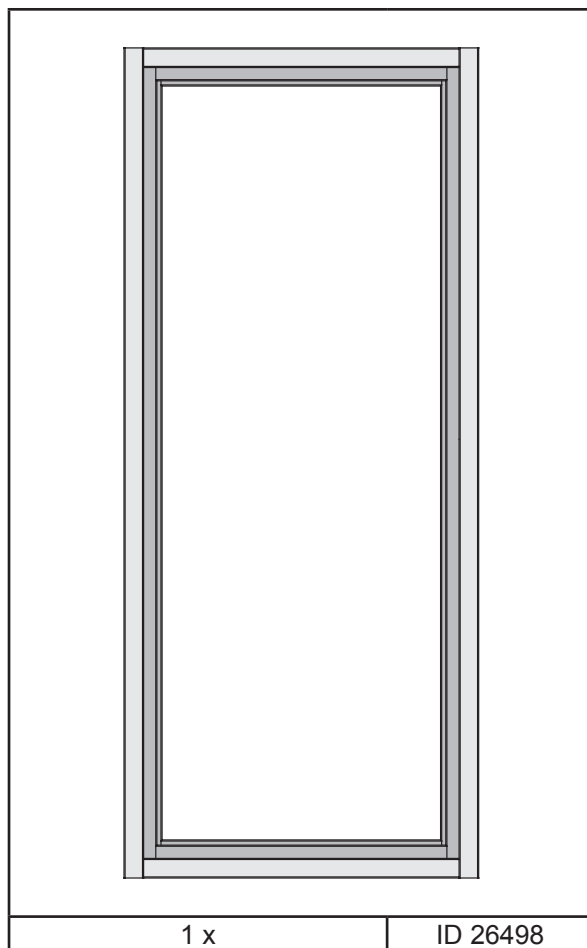
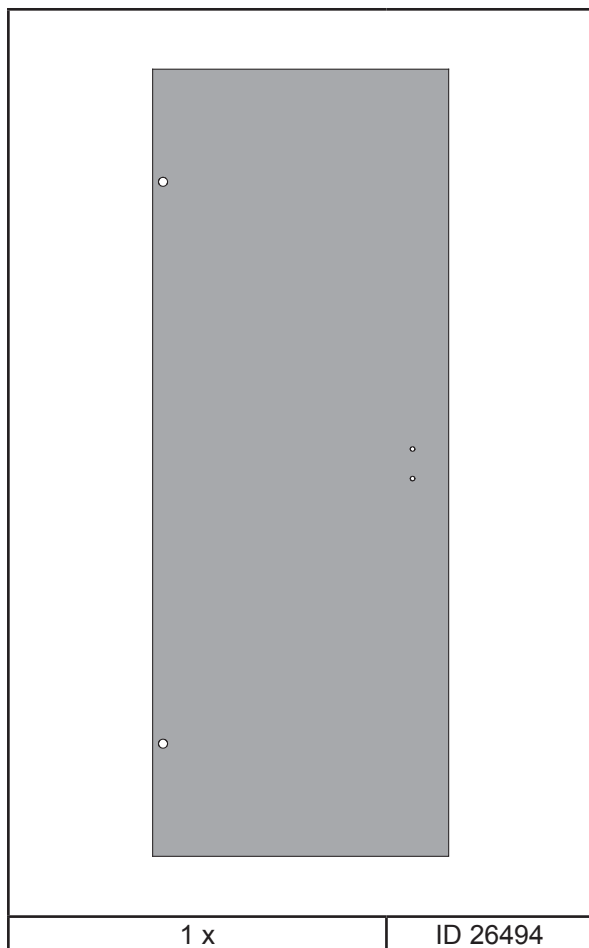
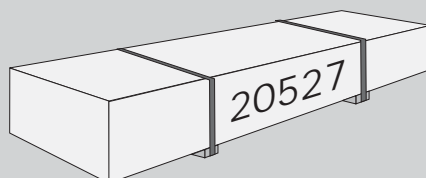
Nejprve přezkontrolujte obsah balení podle materiálového listu! Mějte pochopení pro to, že případnou reklamaci se můžeme zabývat pouze tehdy, když díly nebudou smontované! Za pomoci tohoto seznamu můžete jednotlivé díly přiřadit k montážnímu návodu.



Commencez par comparer la liste du matériel avec le contenu de votre paquet! Sachez que nous traitons uniquement les réclamations concernant le matériel à l'état non monté!











En primer lugar, compare la lista de material con el contenido del paquete. Rogamos entienda que las reclamaciones sólo pueden ser tramitadas antes de montar el objeto!

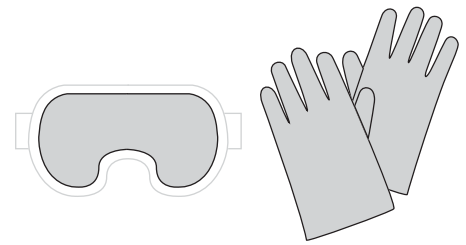


! Bitte beachten Sie, dass es sich bei einem Spontanbruch infolge von Nickelsulfideinschlüssen um Glasbrüche handelt, die nicht auf Verarbeitungsfehler basieren und somit nicht durch den Hersteller und dem Verarbeiter zu vertreten sind. Der Spontanbruch ist als hinzunehmendes Allgemeinrisiko anzusehen.

Bitte haben Sie Verständnis, dass wir eine Nachlieferung nur gegen Berechnung ausführen können.

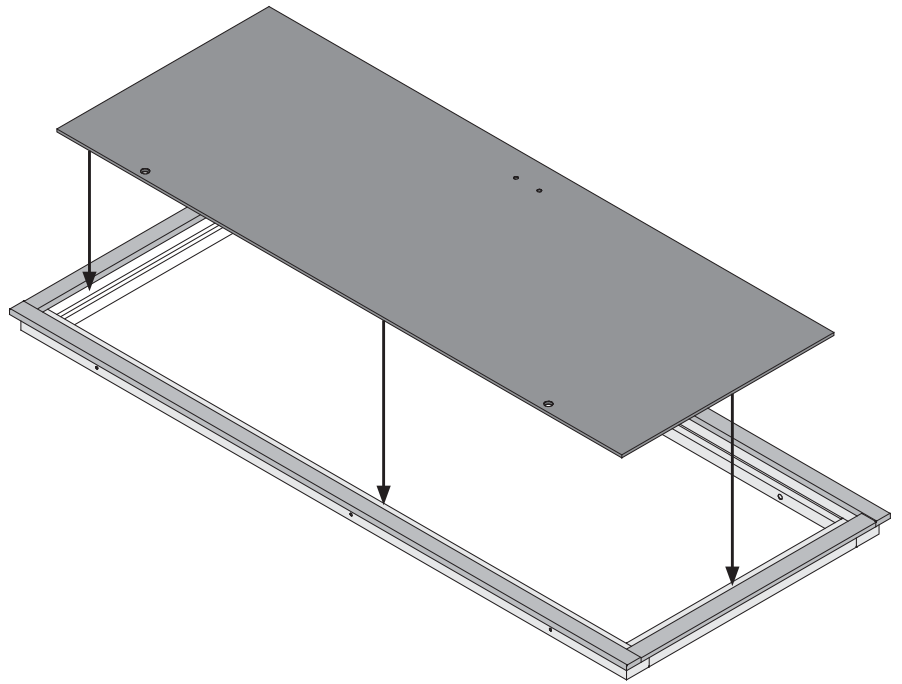
-  Einbau Glastür
-  Installation of glass door
-  Montage porte en verre
-  Montage van de glazen deur

-  Installationsglasdør
-  Montaje de la puerta de cristal
-  Installazione portello di vetro
-  Sauna Instalace dveře



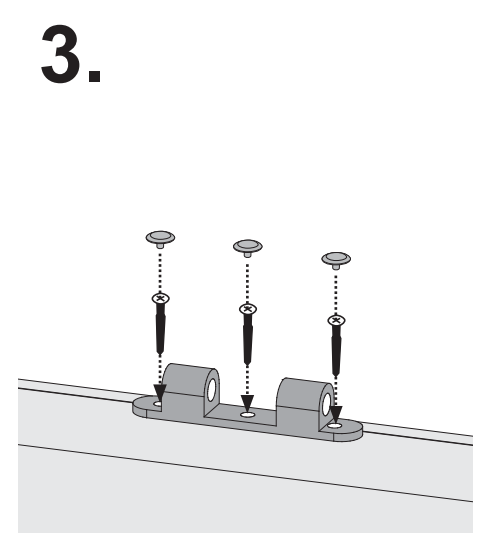
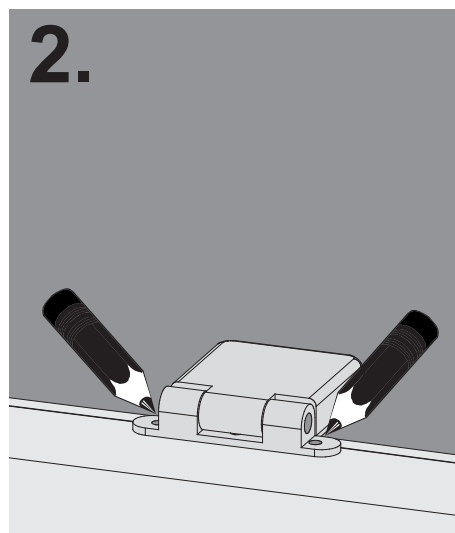
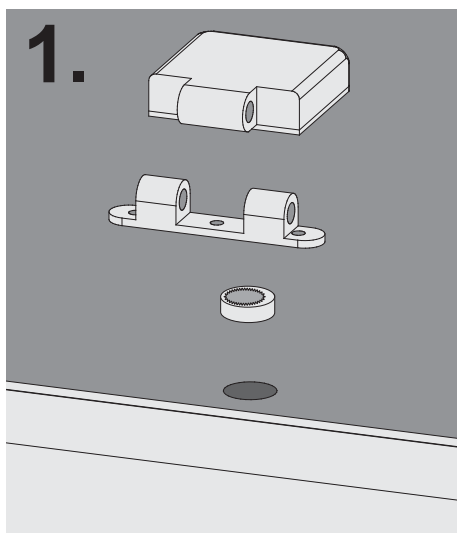
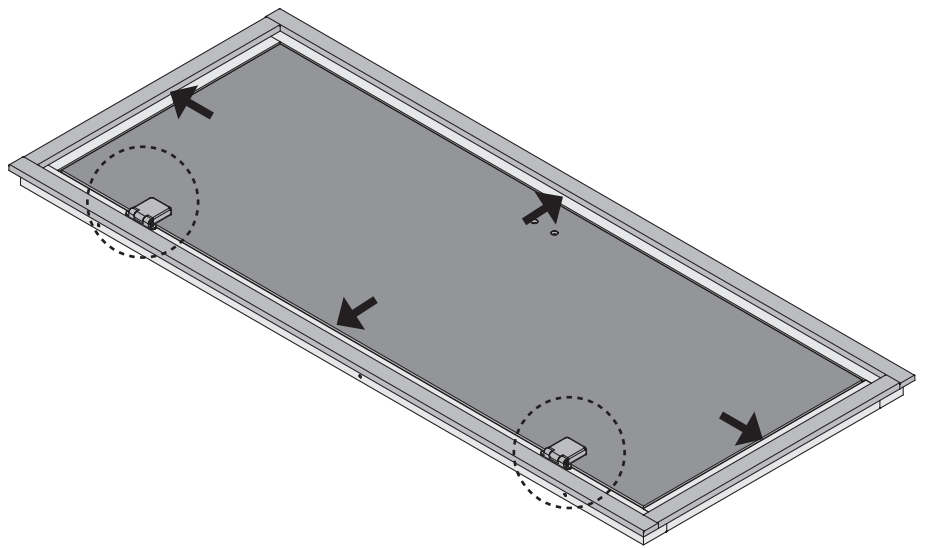
01

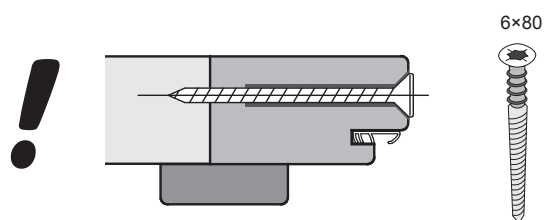
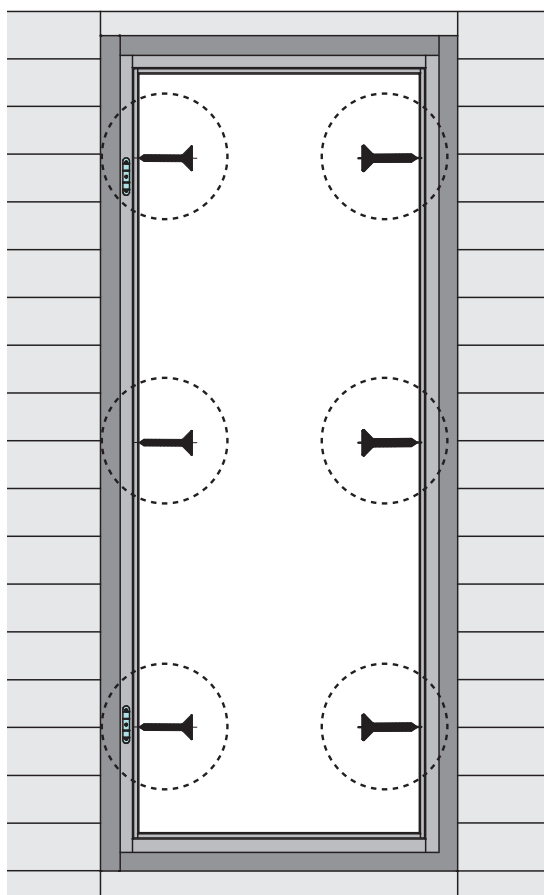
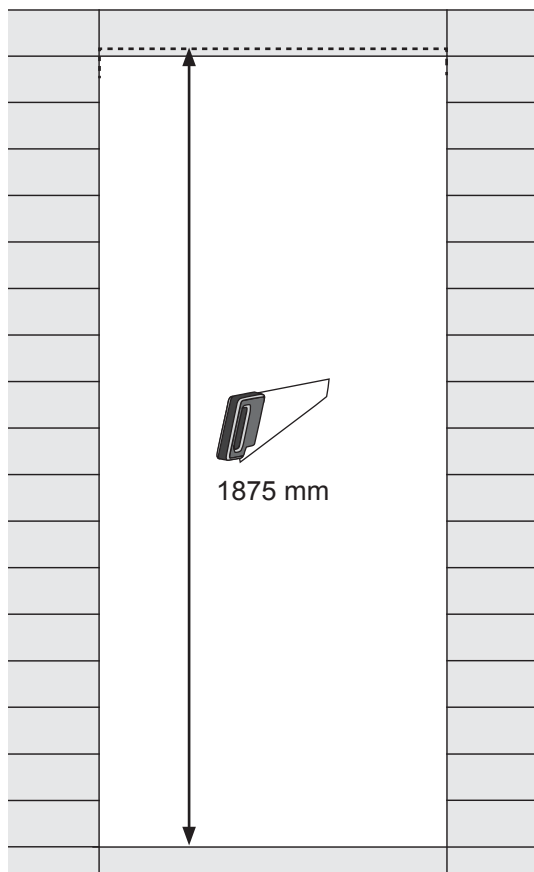
-  Saunatürglas in den Türrahmen legen
-  Put the door glass in the frame
-  Mettez le verre de la porte dans le cadre
-  Plaats het deurglas in het frame
-  Sæt dørglasset i rammen
-  Pon el vidrio de la puerta en el marco
-  Metti il vetro della porta nel telaio
-  Vložte sklo dveří do rámu



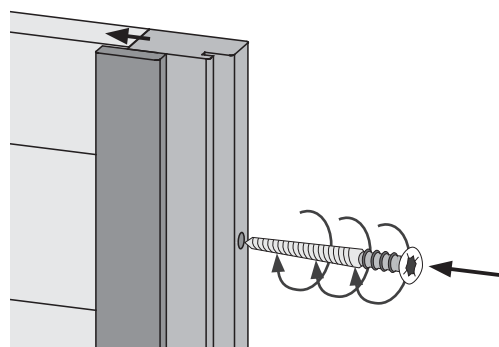
02

-  Saunatürglas in den Türrahmen ausrichten
-  Center the glass in the wooden frame
-  Bien aligner le verre à vitre
-  Lijn het glas uit in het deurframe
-  Juster saunaens dørglas i dørkarmen
-  Alinee el vidrio en el marco de la puerta
-  Allineare il vetro nel telaio della porta
-  Skleněná dvířka sauna v zárubně zarovnat

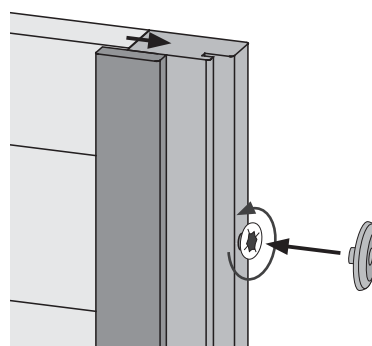












1.

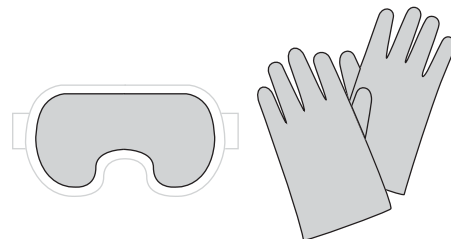


2.

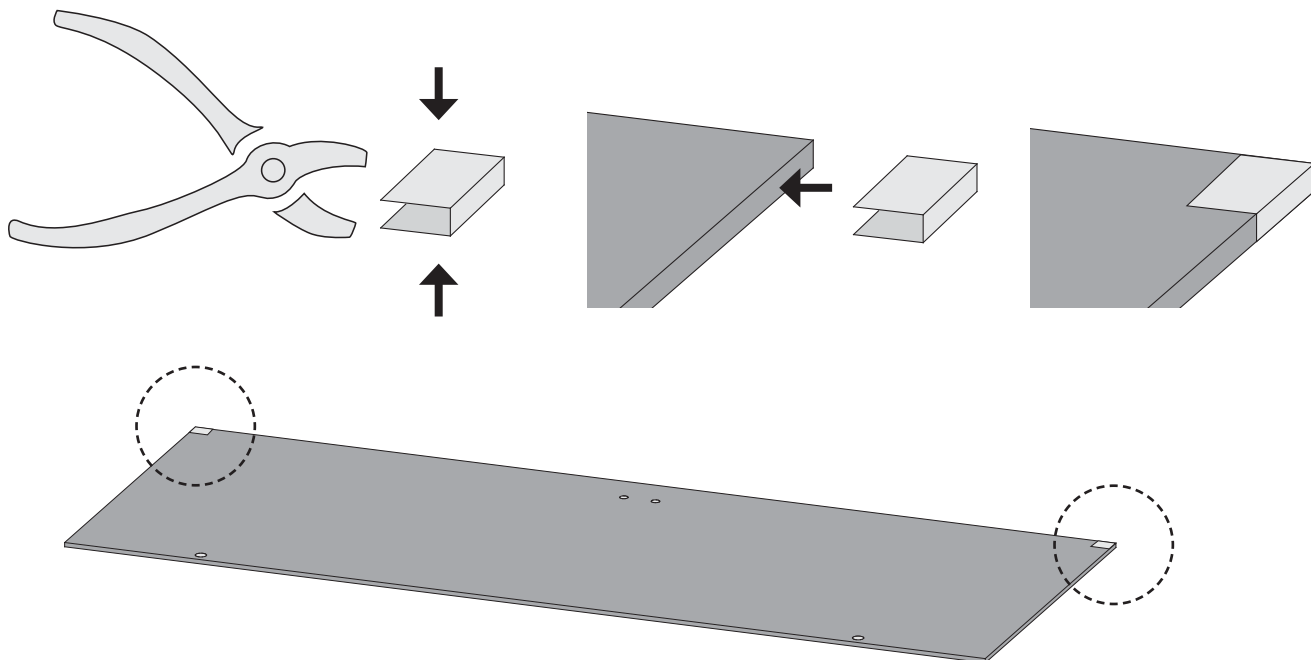


-  Einbau Glastür
-  Installation of glass door
-  Montage porte en verre
-  Montage van de glazen deur

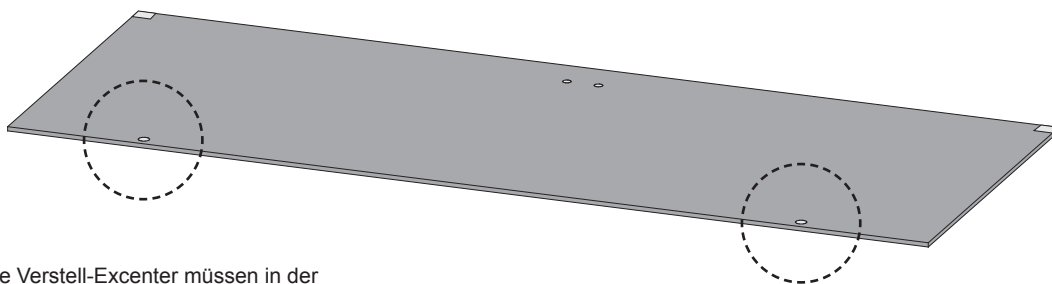
-  Installationsglasdør
-  Montaje de la puerta de cristal
-  Installazione portello di vetro
-  Sauna Instalace dveře



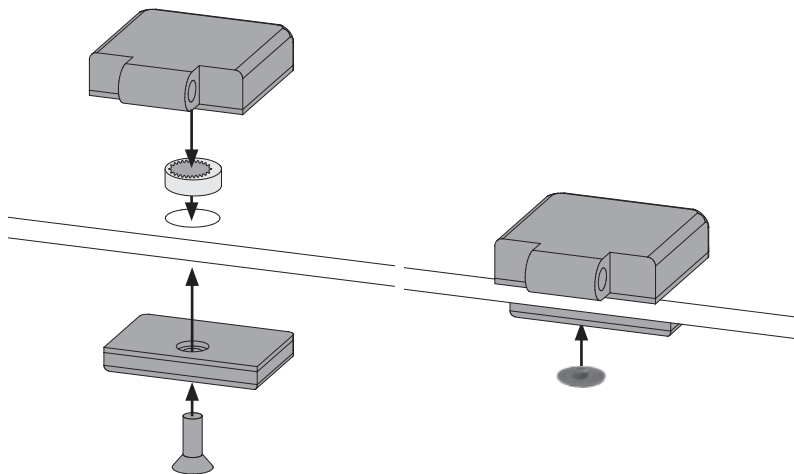
04











05

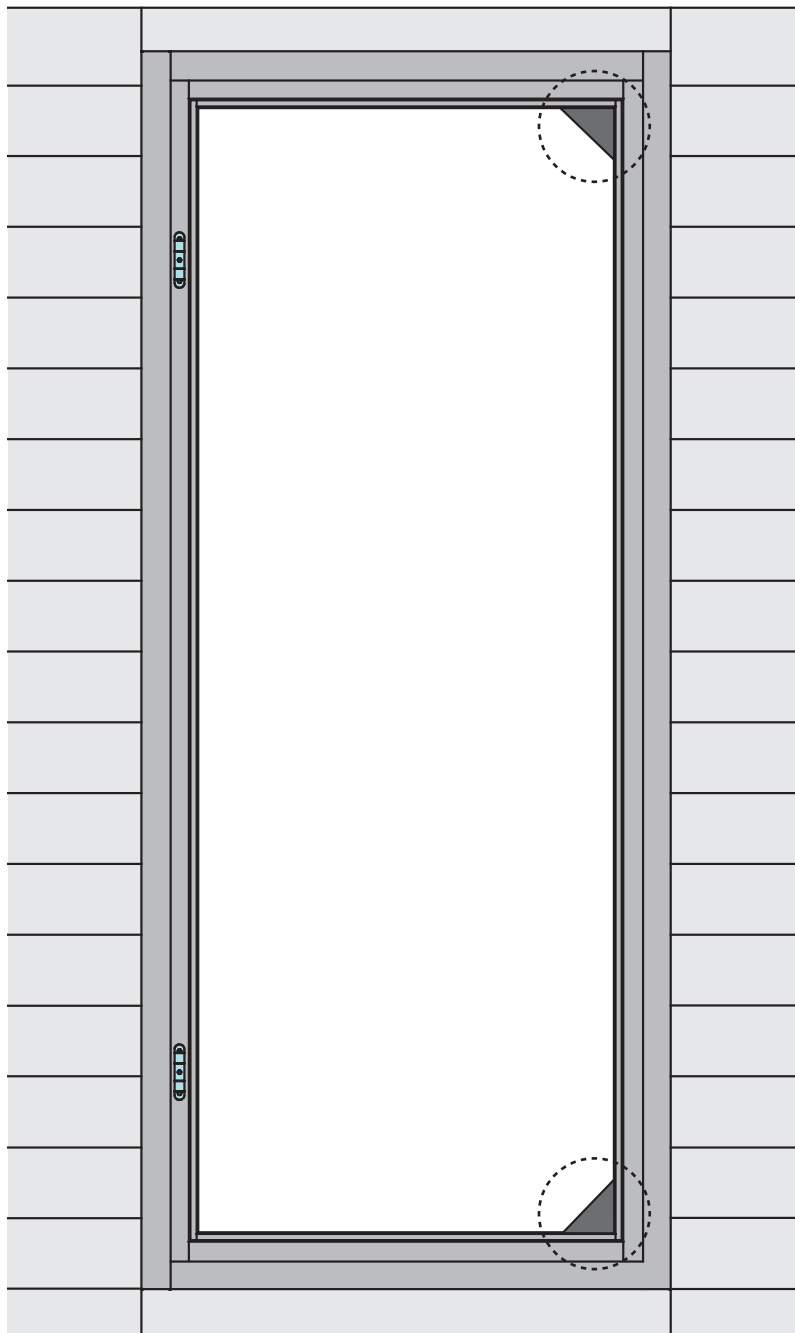
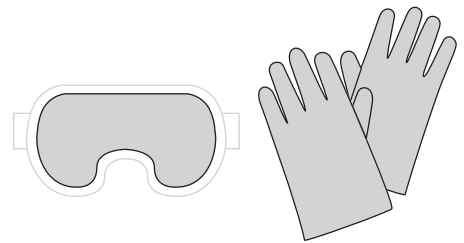






-  Alle Verstell-Excenter müssen in der Glasscheibe die gleiche Grundstellung haben
-  All adjustable eccentrics must have the same basic adjustment in the glass panel
-  Tous les excentreurs de positionnement doivent avoir la même position de base dans la vitre
-  Alle excentrische verstelelementen moeten in dezelfde stand in de glasplaat worden geplaatst
-  Alle justeringsexcenter skal have samme grundlæggende position i glasruden
-  Todos los excéntricos regulables tienen que tener la misma posición base en la hoja de cristal
-  Tutti gli eccentrici di regolazione devono avere la stessa posizione base nella lastra di vetro
-  šechny nastavovací podivínů musí mít stejný základní polohy ve skle







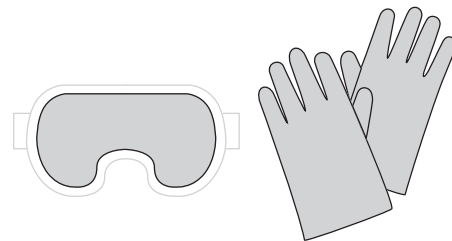
-  Einbau Glastür
-  Installation of glass door
-  Montage porte en verre
-  Montage van de glazen deur

-  Installationsglasdør
-  Montaje de la puerta de cristal
-  Installazione portello di vetro
-  Sauna Instalace dveře











-  Einbau Glastür
-  Installation of glass door
-  Montage porte en verre
-  Montage van de glazen deur

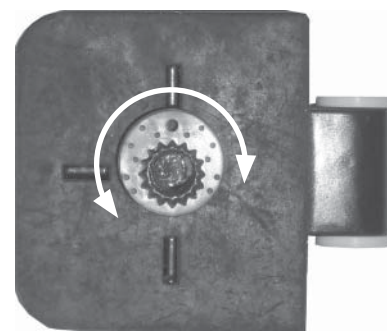
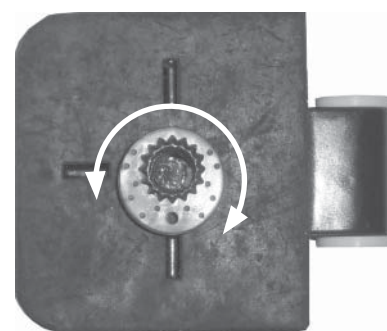
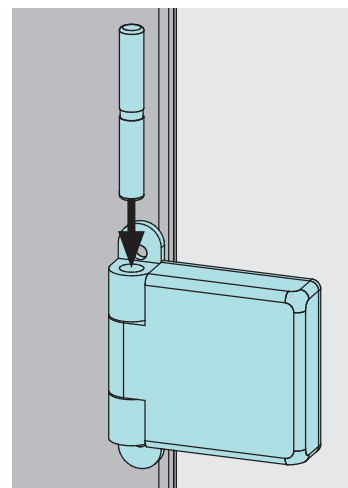
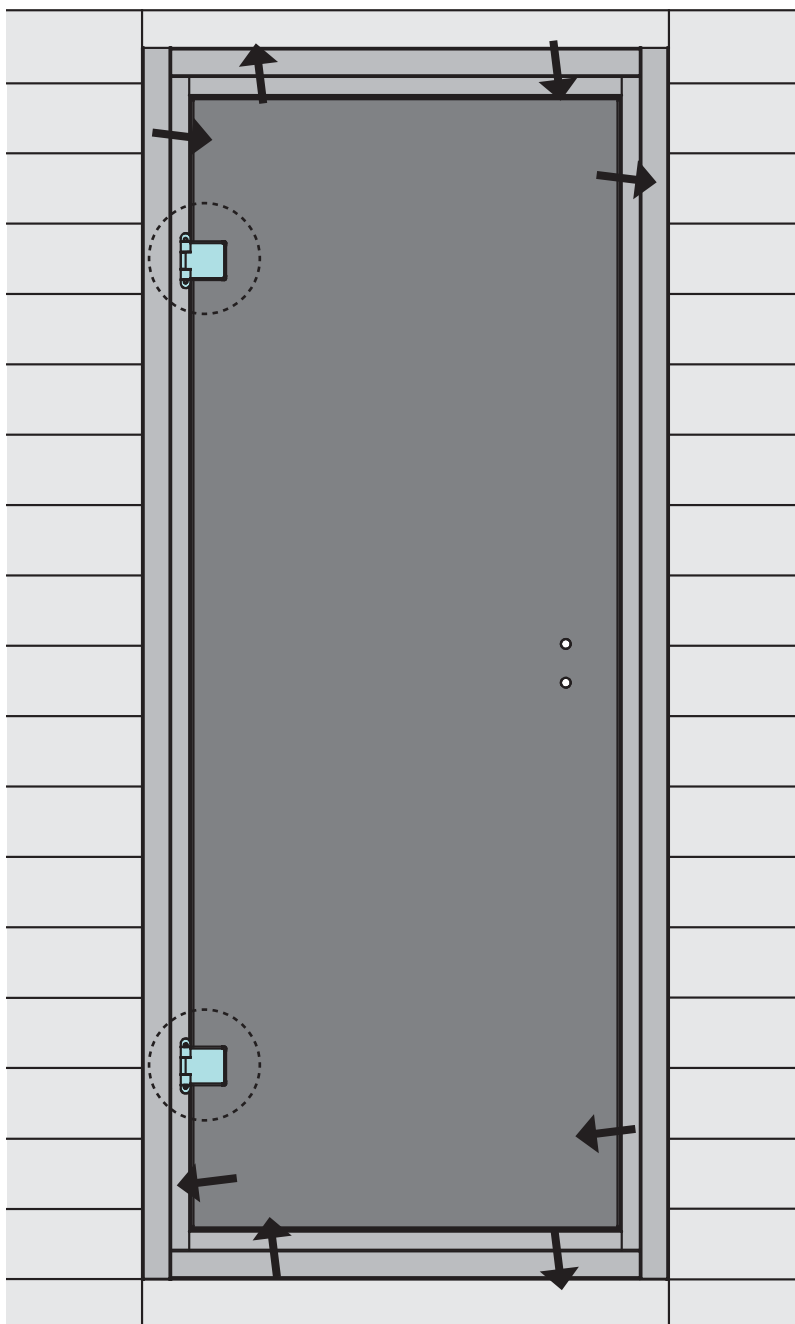
-  Installationsglasdør
-  Montaje de la puerta de cristal
-  Installazione portello di vetro
-  Sauna Instalace dveře



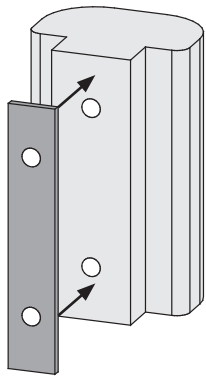
07

-  Alle Verstell-Excenter müssen in der Glasscheibe die gleiche Grundstellung haben
-  All adjustable eccentrics must have the same basic adjustment in the glass panel
-  Tous les excentreurs de positionnement doivent avoir la même position de base dans la vitre
-  Alle excentrische verstelelementen moeten in dezelfde stand in de glasplaat worden geplaatst

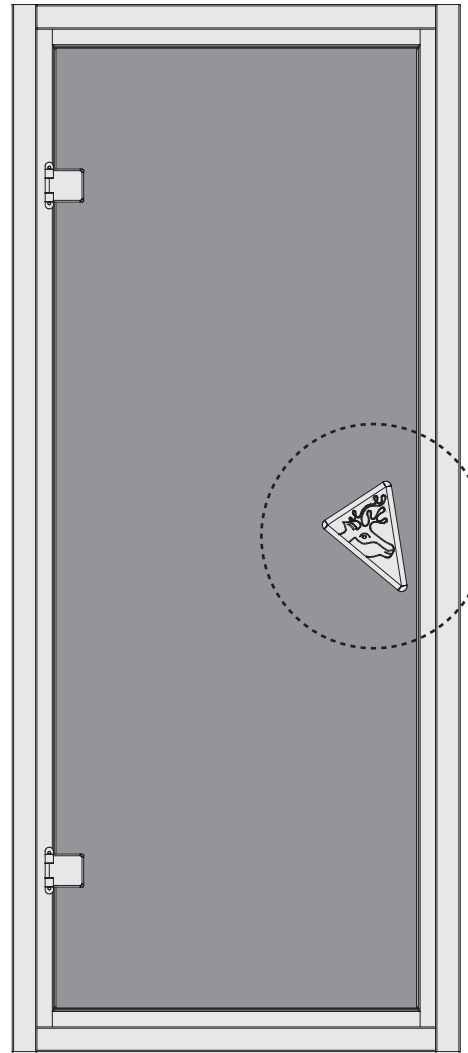
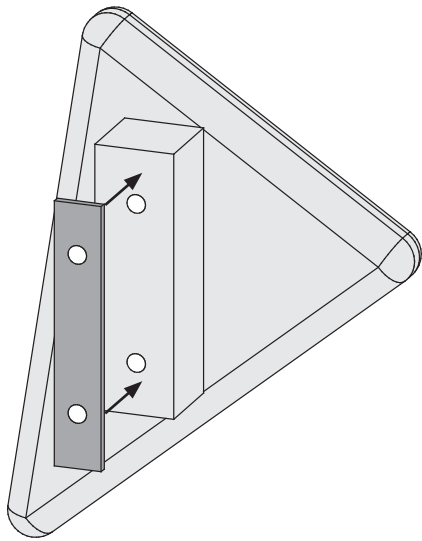
-  Alle justeringsexcentricer skal have samme grundlæggende position i glasruden
-  Todos los excéntricos regulables tienen que tener la misma posición base en la hoja de cristal
-  Tutti gli eccentrici di regolazione devono avere la stessa posizione base nella lastra di vetro
-  Šechny nastavovací podivínů musí mít stejný základní polohy ve skle



1.



2.



3.

