

Einhell

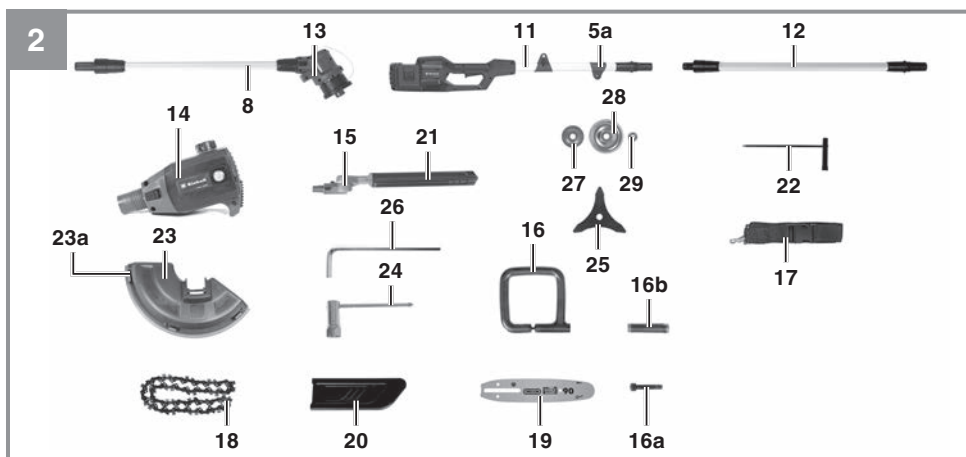
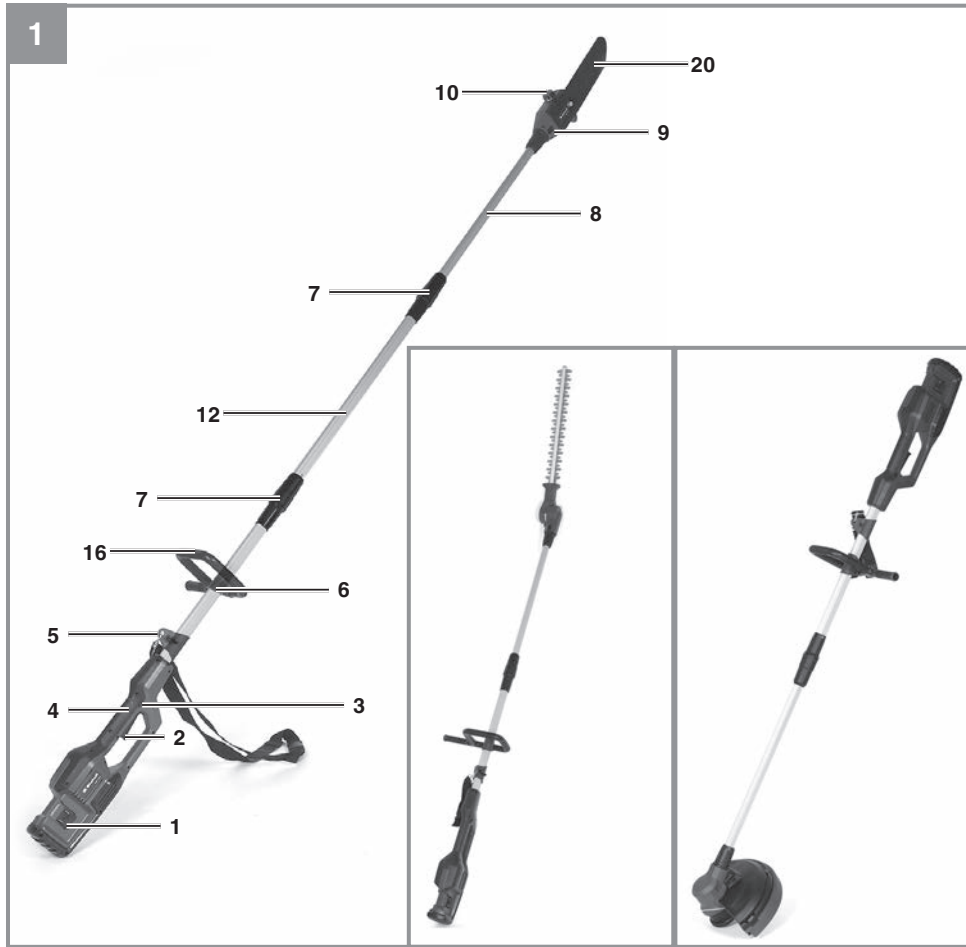
GE-LM 36/4in1 Li

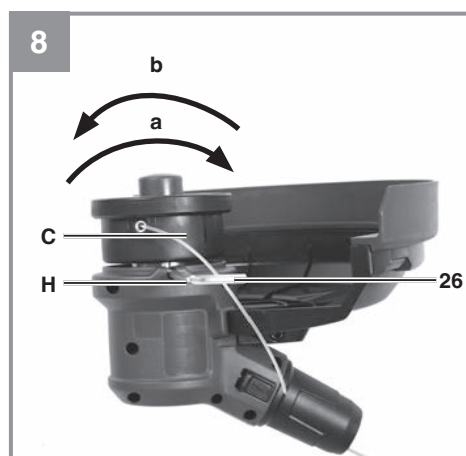
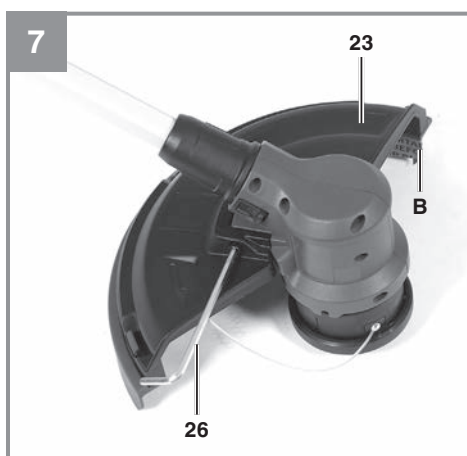
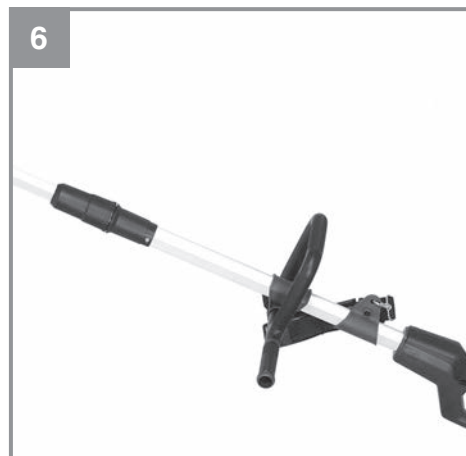
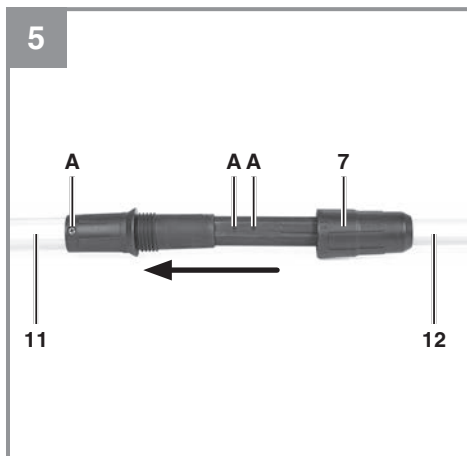
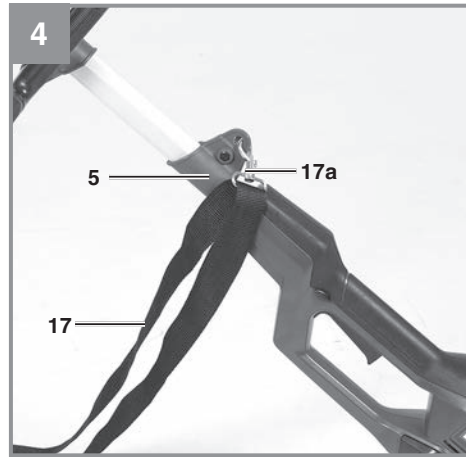
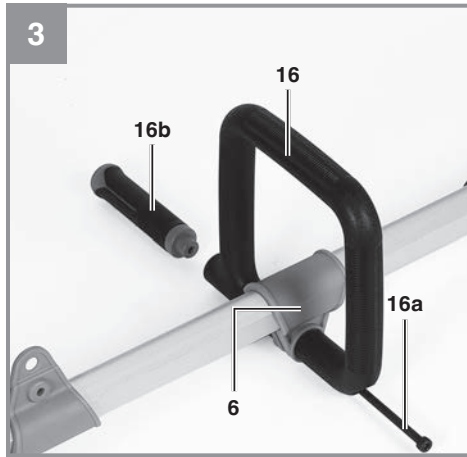
D	Originalbetriebsanleitung Akku-Multifunktionswerkzeug	SK	Originálny návod na obsluhu Akumulátorové multifunkčné nástroje
GB	Original operating instructions Cordless Multifunction Tool	NL	Originele handleiding Multifunctioneel accugereedschap
F	Instructions d'origine Outil multifonctions sans fil	E	Manual de instrucciones original Herramienta multiusos a batería
I	Istruzioni per l'uso originali Utensile multifunzione a batteria	FIN	Alkuperäiskäyttöohje Akku-monitoimityökalu
DK/ N	Original betjeningsvejledning Akku-multifunktionsværktøj	SLO	Originalna navodila za uporabo Večfunkcijsko orodje na baterije
S	Original-bruksanvisning Batteridrivet multifunktionsverktyg	H	Eredeti használati utasítás Akku-multifunkcionális szerszám
CZ	Originální návod k obsluze Akumulátorové víceúčelové nářadí	GR	Πρωτότυπες Οδηγίες χρήσης Πολυεργαλειο μπαταρίας

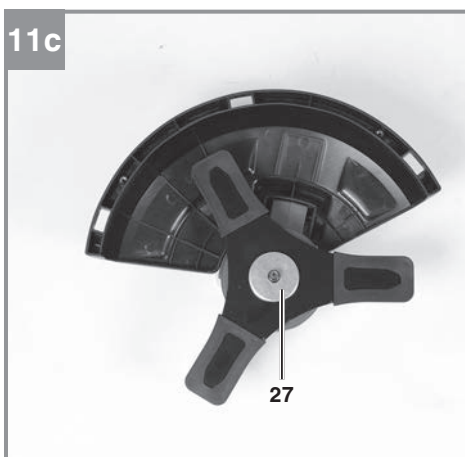
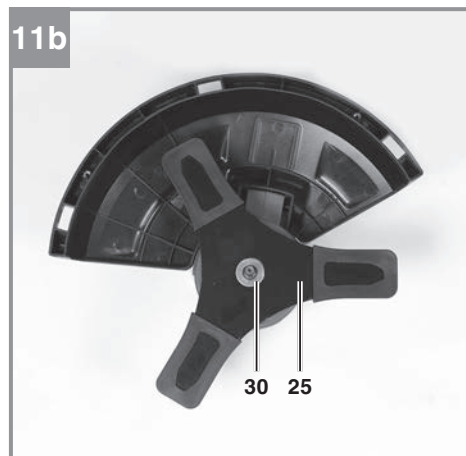
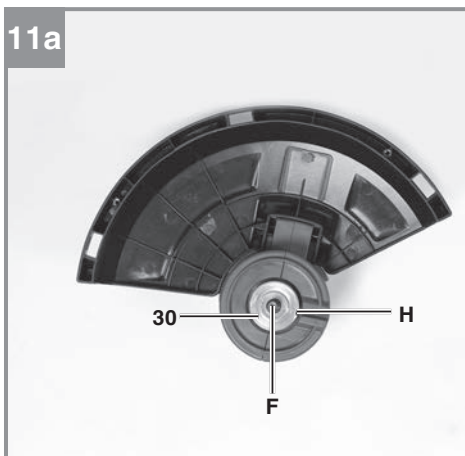
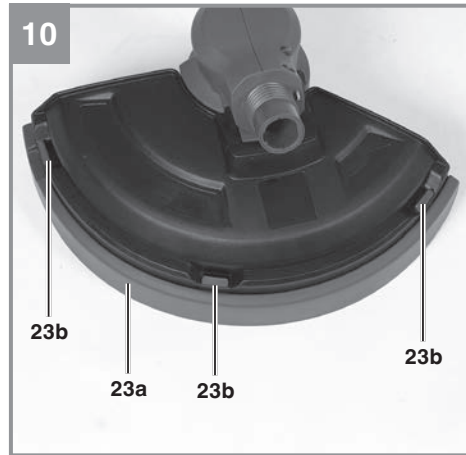
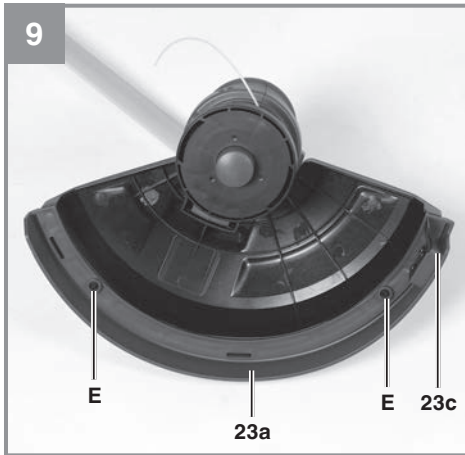


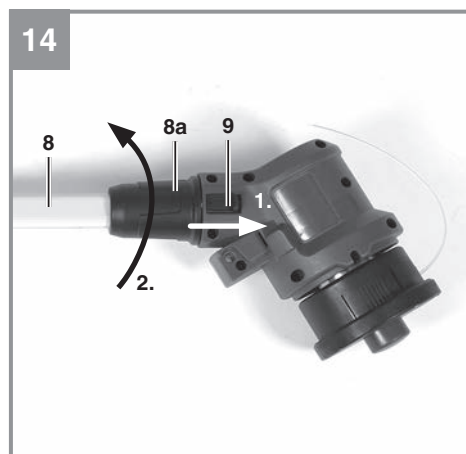
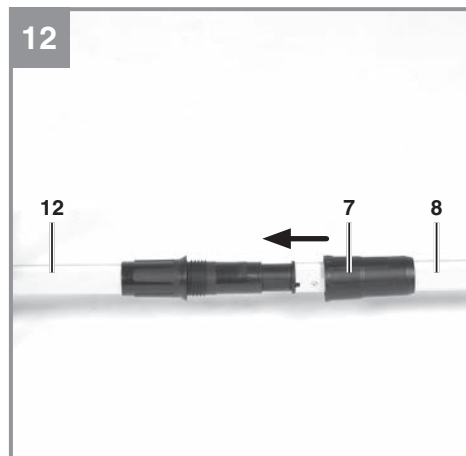
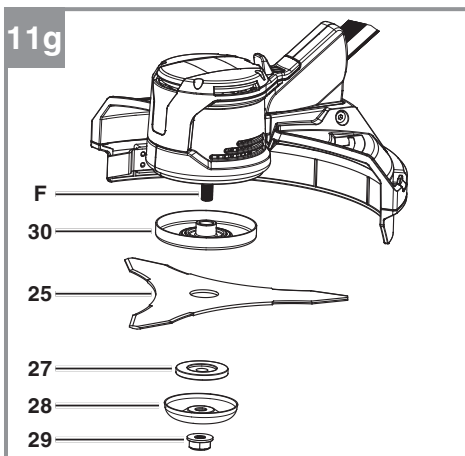
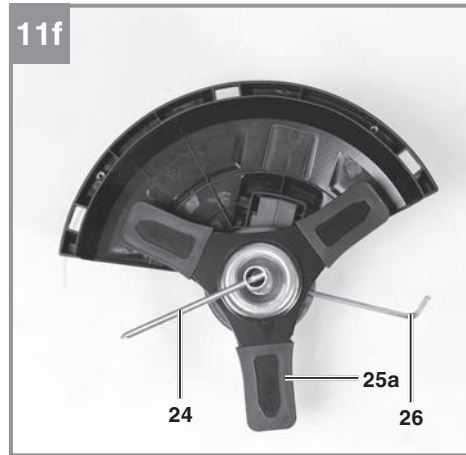
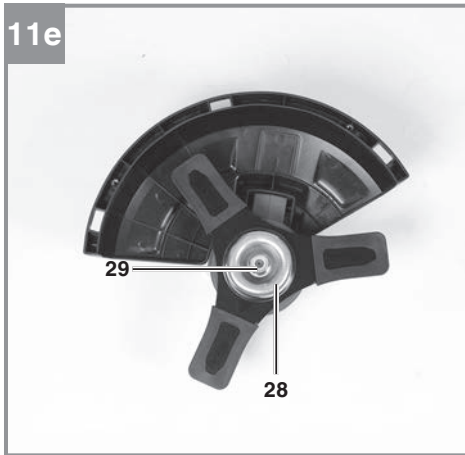
Art.-Nr.: 34.109.01

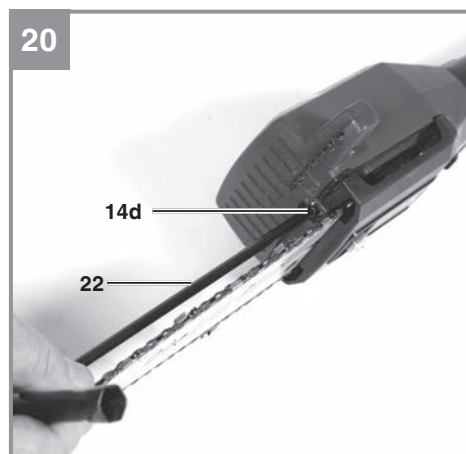
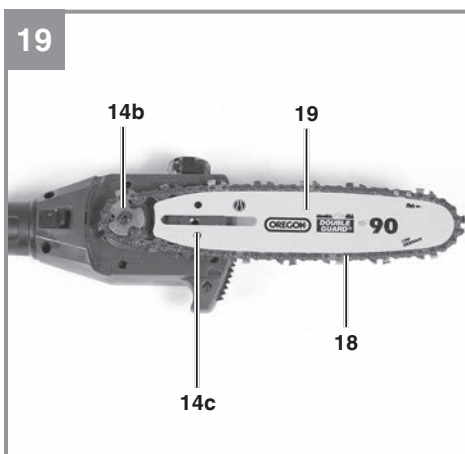
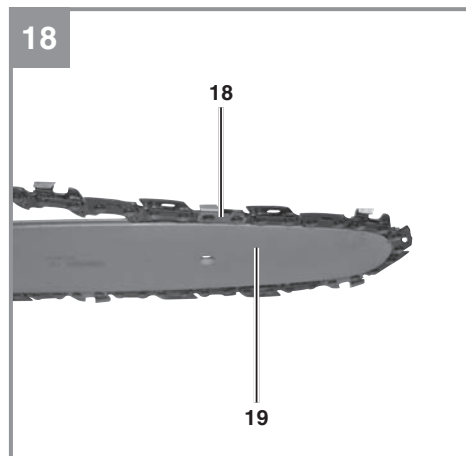
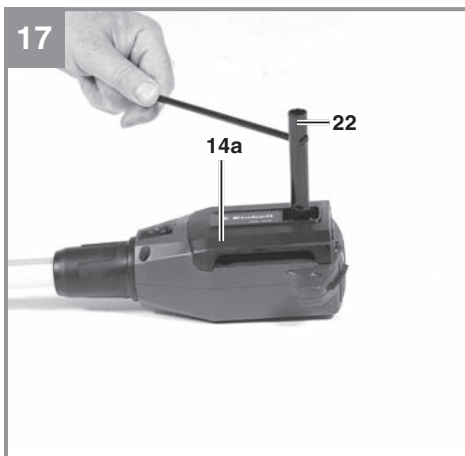
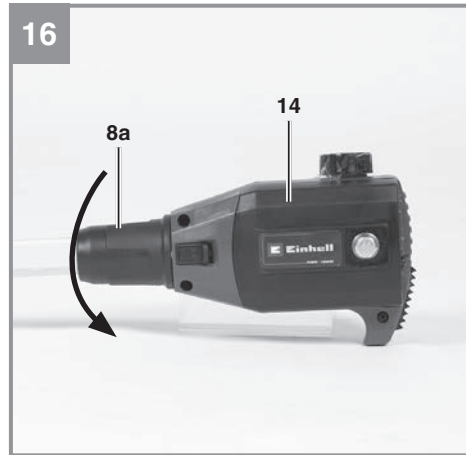
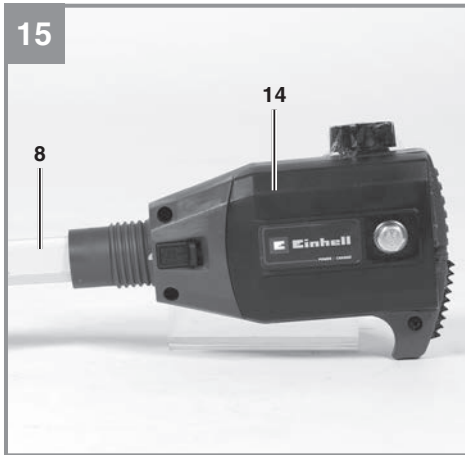
I.-Nr.: 21010

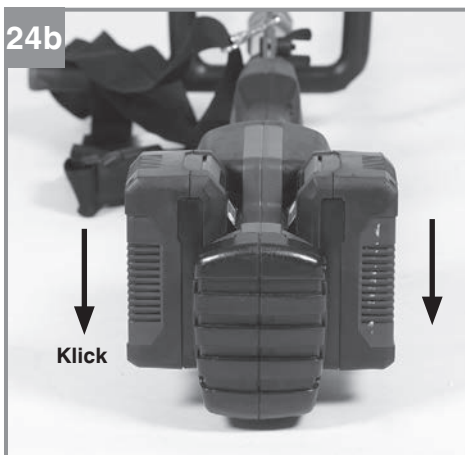
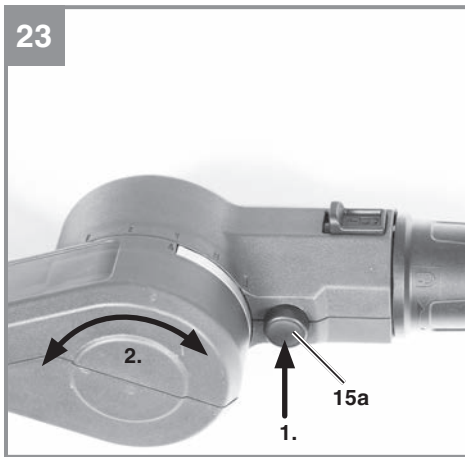
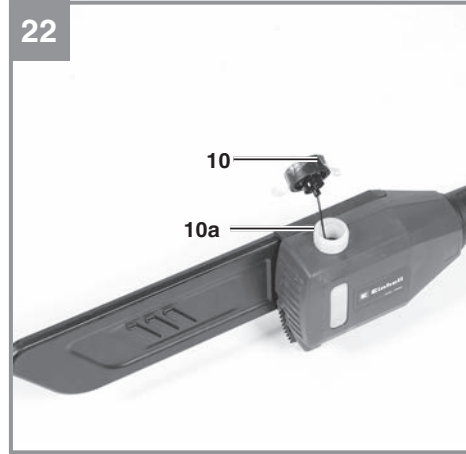
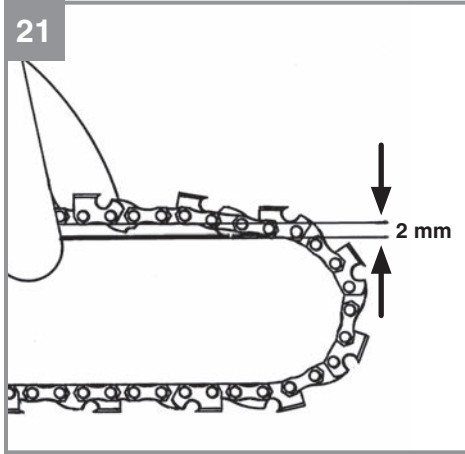


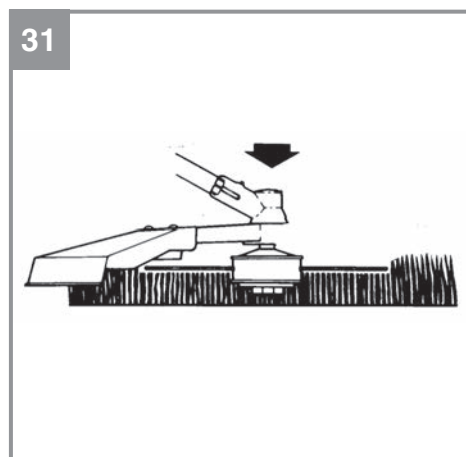
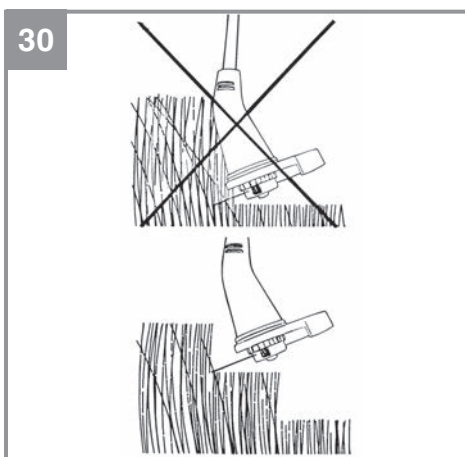
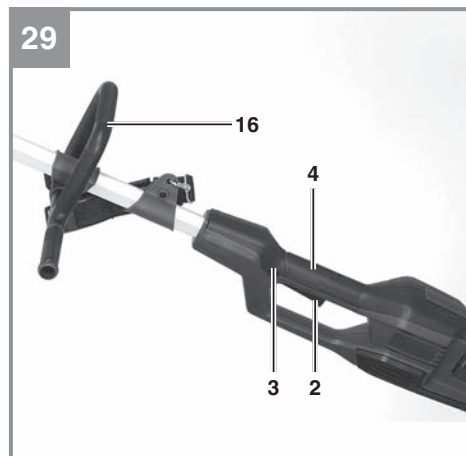
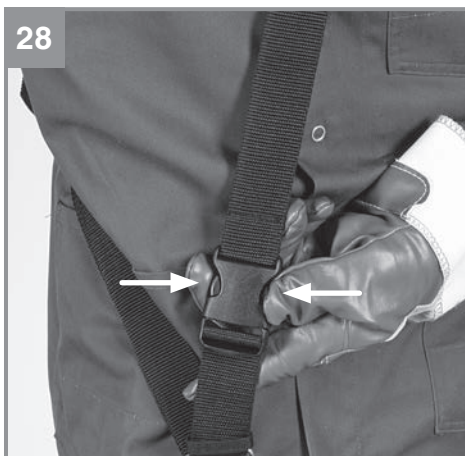
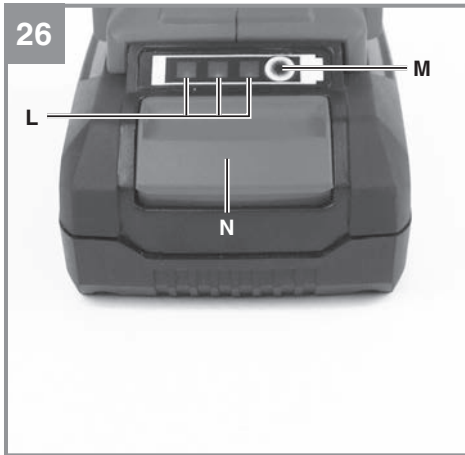


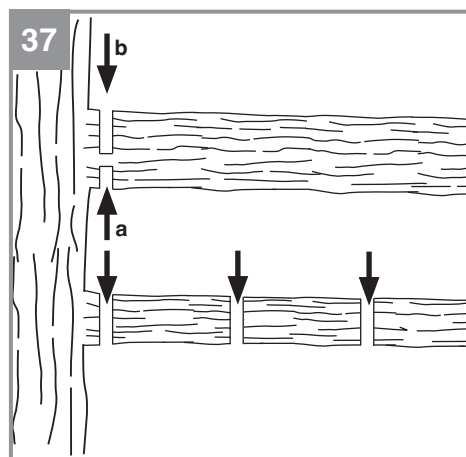
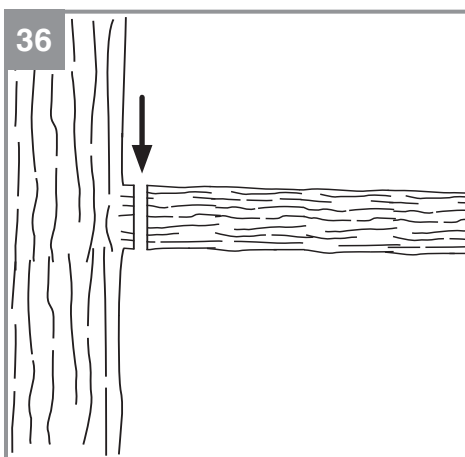
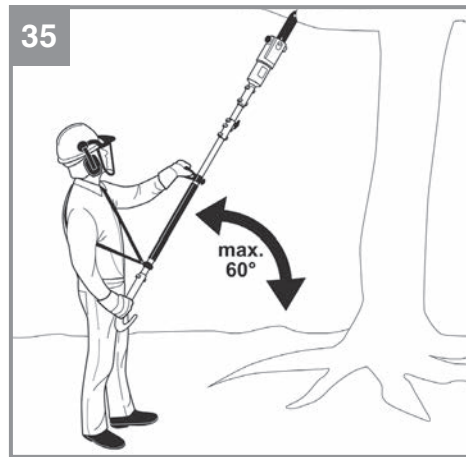
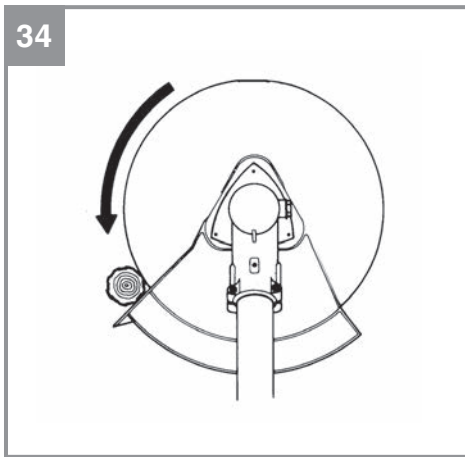
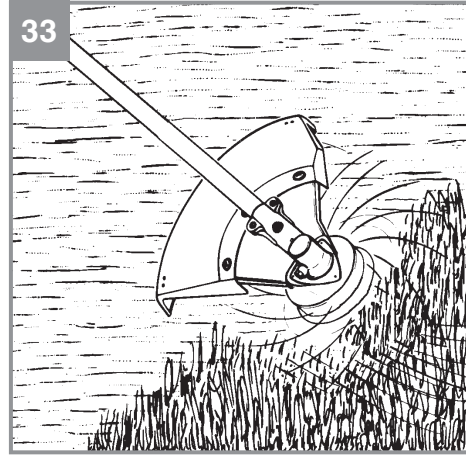
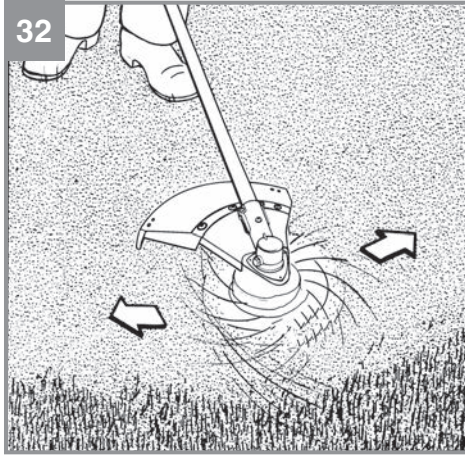


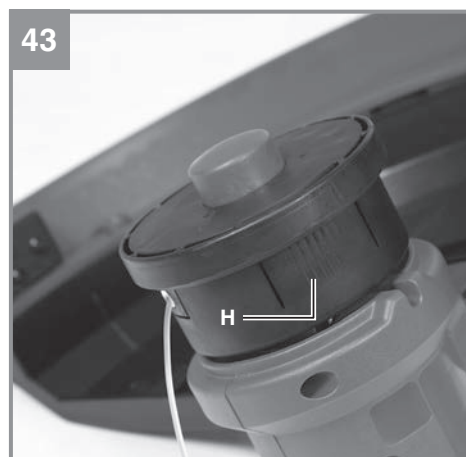
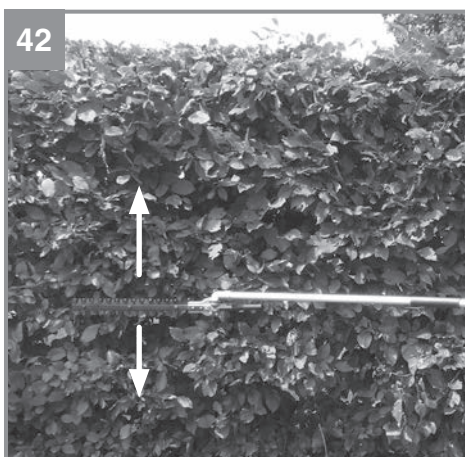
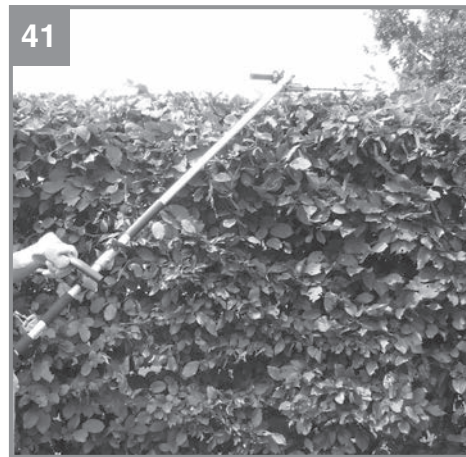
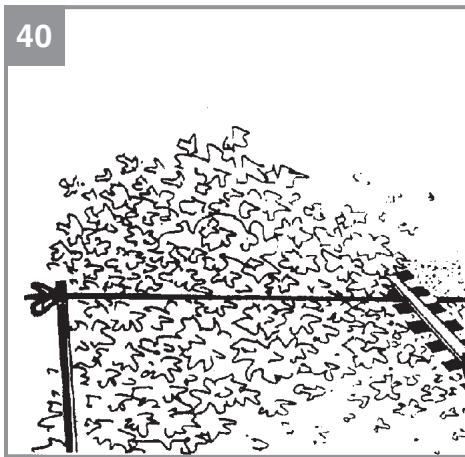
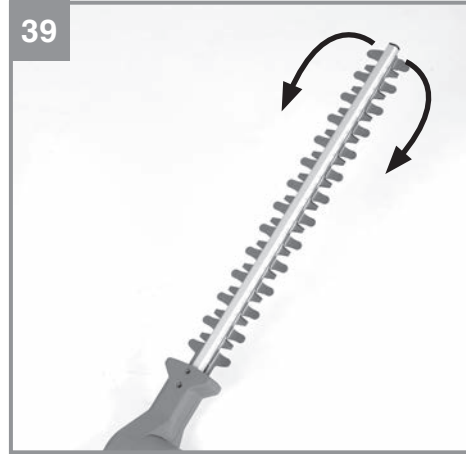
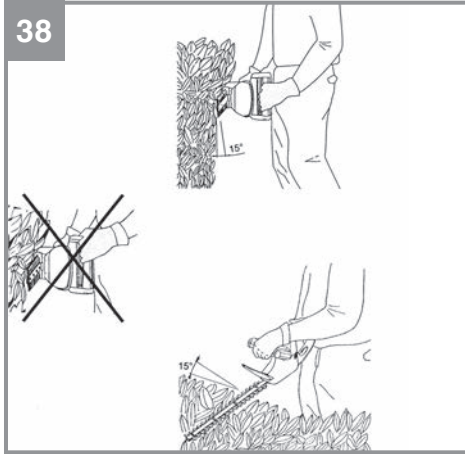


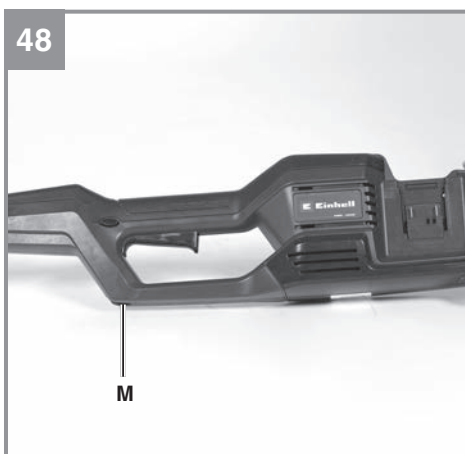
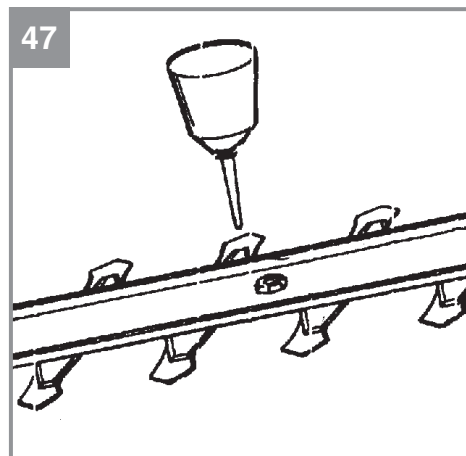
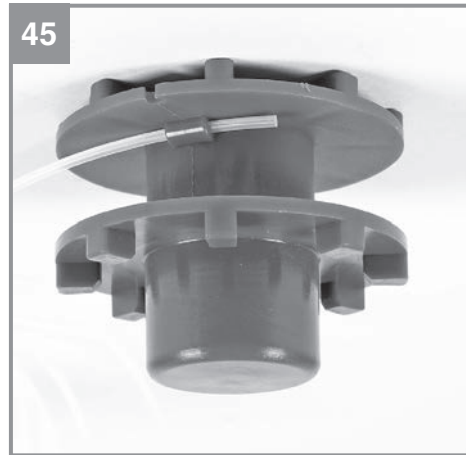
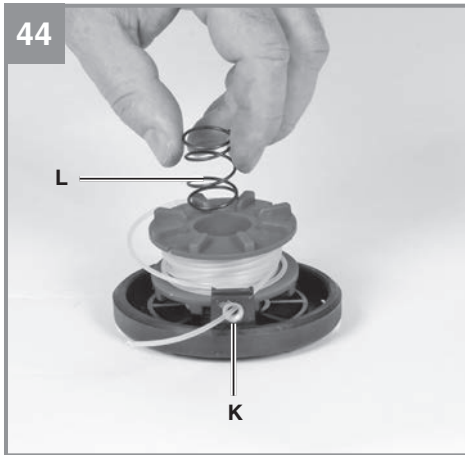


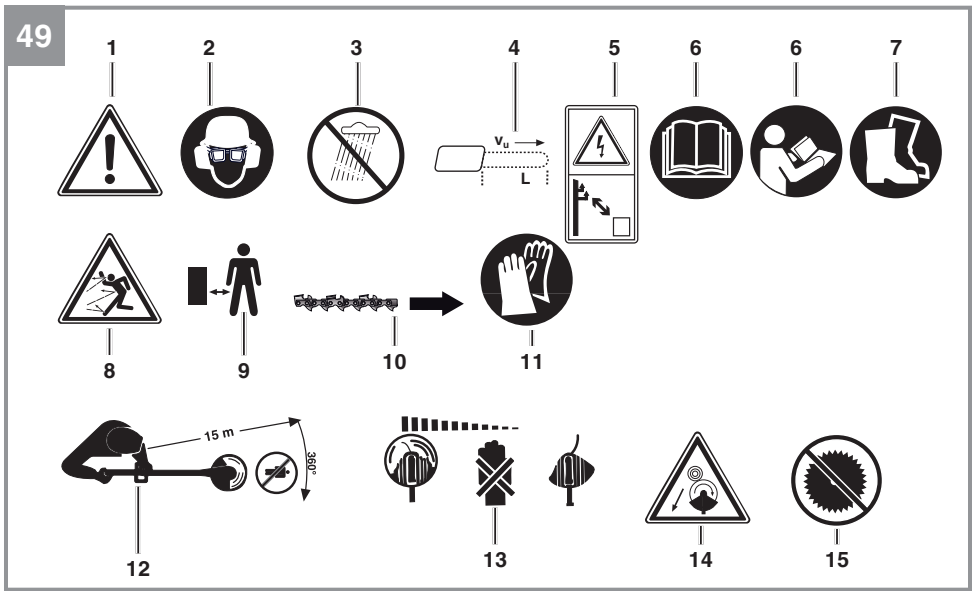














Gefahr! - Zur Verringerung des Verletzungsrisikos Bedienungsanleitung lesen.

Dieses Gerät ist nicht dafür bestimmt, von Kindern, Personen mit eingeschränkten körperlichen, sensorischen oder geistigen Fähigkeiten oder unzureichender Erfahrung und Wissen oder Personen, welche mit den Anweisungen nicht vertraut sind, benutzt zu werden. Kinder sollten beaufsichtigt werden, um sicherzustellen, dass sie nicht mit dem Gerät spielen. Reinigung und Wartung darf nicht von Kindern durchgeführt werden.

Gefahr!

Beim Benutzen von Geräten müssen einige Sicherheitsvorkehrungen eingehalten werden, um Verletzungen und Schäden zu verhindern. Lesen Sie diese Originalbetriebsanleitung / Sicherheitshinweise deshalb sorgfältig durch. Bewahren Sie diese gut auf, damit Ihnen die Informationen jederzeit zur Verfügung stehen. Falls Sie das Gerät an andere Personen übergeben sollten, händigen Sie diese Originalbetriebsanleitung / Sicherheitshinweise bitte mit aus. Wir übernehmen keine Haftung für Unfälle oder Schäden, die durch Nichtbeachten dieser Anleitung und den Sicherheitshinweisen entstehen.

Erklärung der Symbole (Bild 49):

1. Warnung!
2. Augen-/ Kopf- und Gehörschutz tragen!
3. Gerät vor Regen oder Nässe schützen!
4. Maximale Schnittlänge
5. Lebensgefahr durch Stromschlag. Der Abstand zu Stromleitungen muss mindestens 10m betragen!
6. Vor Inbetriebnahme Gebrauchsanleitung lesen!
7. Festes Schuhwerk tragen!
8. Achten Sie auf herabfallende und wegschleudernde Teile!
9. Abstand halten.
10. Richtung der Kettenbewegung und Kettenzähne
11. Schutzhandschuhe tragen
12. Der Abstand zwischen Maschine und Umstehende muss mindestens 15m betragen
13. Werkzeug läuft nach!
14. Vorsicht vor Rückstoß!
15. Verwenden Sie keine Sägeblätter.

Die aktuelle Betriebsanleitung kann auch als PDF-Datei von unserer Internetseite www.Einhell-Service.com heruntergeladen werden.

1. Sicherheitshinweise

Die entsprechenden Sicherheitshinweise finden Sie im beiliegenden Heftchen!

Warnung!

Lesen Sie alle Sicherheitshinweise und Anweisungen. Versäumnisse bei der Einhaltung der Sicherheitshinweise und Anweisungen können elektrischen Schlag, Brand und/oder schwere Verletzungen verursachen.

Bewahren Sie alle Sicherheitshinweise und Anweisungen für die Zukunft auf.

2. Gerätebeschreibung und Lieferumfang**2.1 Gerätebeschreibung (Abb. 1/2)**

1. Akkuaufnahme
2. Ein-/Ausschalter
3. Schalterverriegelung
4. Handgriff
5. Tragegurthalterung
- 5a. Flügelmutter
6. Führungshandgriffhalterung
7. Überwurfmutter
8. Verbindungsrohr
9. Entriegelung
10. Öltankdeckel
11. Motoreinheit (Einheit mit Rohr)
12. Verlängerungsrohr
13. Modul Trimmer/Sense (Einheit mit Verbindungsrohr)
14. Modul Hochentaster
15. Modul Heckenschere
16. Führungshandgriff komplett
- 16a. Griffschraube
- 16b. Führungshandgriff seitlich
17. Tragegurt mit Sicherheitsentriegelung
18. Sägekette
19. Schwert
20. Schwertschutz
21. Schutz für Heckenscherenmesser
22. Multifunktionswerkzeug (SW 13/4mm) für Hochentaster
23. Schutzhaube
- 23a. Schneidfadenmesser-Schutzhaube
24. Multifunktionswerkzeug (SW 19/Kreuzschlitz) für Trimmer/Sense
25. Schnittmesser
26. Innensechskantschlüssel (5mm)
27. Druckplatte
28. Abdeckung Druckplatte
29. Sechskantmutter (M10 selbstsichernd, Linksgewinde,)

2.2 Lieferumfang

Bitte überprüfen Sie die Vollständigkeit des Artikels anhand des beschriebenen Lieferumfangs. Bei Fehlteilen wenden Sie sich bitte spätestens innerhalb von 5 Arbeitstagen nach Kauf des Artikels unter Vorlage eines gültigen Kaufbeleges an unser Service Center oder an die Verkaufsstelle, bei der Sie das Gerät erworben haben. Bitte

beachten Sie hierzu die Gewährleistungstabelle in den Service-Informationen am Ende der Anleitung.

- Öffnen Sie die Verpackung und nehmen Sie das Gerät vorsichtig aus der Verpackung.
- Entfernen Sie das Verpackungsmaterial sowie Verpackungs- und Transportsicherungen (falls vorhanden).
- Überprüfen Sie, ob der Lieferumfang vollständig ist.
- Kontrollieren Sie das Gerät und die Zubehörteile auf Transportschäden.
- Bewahren Sie die Verpackung nach Möglichkeit bis zum Ablauf der Garantiezeit auf.

Achtung!

Gerät und Verpackungsmaterial sind kein Kinderspielzeug! Kinder dürfen nicht mit Kunststoffbeuteln, Folien und Kleinteilen spielen! Es besteht Verschluckungs- und Erstickungsgefahr!

- Motoreinheit (Einheit mit Rohr)
- Verlängerungsrohr
- Modul Trimmer/Sense (Einheit mit Verbindungsrohr)
- Modul Hochentaster
- Modul Heckenschere
- Führungshandgriff komplett
- Tragegurt mit Sicherheitsentriegelung
- Sägekette
- Schwert
- Schwertschutz
- Schutz für Heckenscherenmesser
- Multifunktionswerkzeug (SW 13/4mm) für Hochentaster
- Multifunktionswerkzeug (SW 19/Kreuzschlitz) für Trimmer/Sense
- Innensechskantschlüssel (5mm)
- Druckplatte
- Abdeckung Druckplatte
- Sechskantmutter (M10 selbstsichernd, Linksgewinde)
- Originalbetriebsanleitung
- Sicherheitshinweise

3. Bestimmungsgemäße Verwendung

Das Akku-Multifunktionsgerät kann als Akku-Trimmer/Sense, Akku-Hochentaster oder Akku-Heckenschere verwendet werden. Die im Lieferumfang enthaltenen Anbausätze müssen

immer in Verbindung mit der Motoreinheit verbaut werden.

Akku-Trimmer/Sense

Als Akku-Rasentrimmer (Verwendung der Fadenspule mit Schnitffaden) eignet sich das Gerät zum Schneiden von Rasen, Grasflächen und leichten Unkraut.

Als Akku-Sense (Verwendung des Schnittmessers) eignet sich das Gerät zum Schneiden von leichten Gehölz, starken Unkraut und leichten Unterholz.

Für öffentliche Anlagen, Parks, Sportstätten, an Straßen und in der Land- und Forstwirtschaft ist das Gerät nicht vorgesehen.

Die Einhaltung der vom Hersteller beigelegten Gebrauchsanweisung ist Voraussetzung für den ordnungsgemäßen Gebrauch des Gerätes.

Achtung! Wegen körperlicher Gefährdung des Benutzers darf die Akku-Sense nicht zu folgenden Arbeiten eingesetzt werden: zum Reinigen von Gehwegen und als Häcksler zum Zerkleinern von Baum- und Heckenabschnitten. Ferner darf das Gerät nicht zum Einebnen von Bodenerhebungen, wie z.B. Maulwurfshügel verwendet werden.

Aus Sicherheitsgründen darf die Akku-Sense nicht als Antriebsaggregat für andere Arbeitswerkzeuge und Werkzeugsätze jeglicher Art verwendet werden.

Akku-Hochentaster

Der Akku-Hochentaster ist für Entastungsarbeiten an Bäumen vorgesehen. Er ist nicht geeignet für umfangreiche Sägearbeiten und Baumfällungen sowie zum Sägen von anderen Materialien als Holz.

Akku-Heckenschere

Die Akku-Heckenschere ist zum Schneiden von Hecken, Büschen und Sträuchern geeignet.

Das Gerät darf nur nach dessen Bestimmung verwendet werden. Jede weitere darüber hinausgehende Verwendung ist nicht bestimmungsgemäß. Für daraus hervorgerufene Schäden oder Verletzungen aller Art haftet der Benutzer/Bediener und nicht der Hersteller.

Bitte beachten Sie, dass unsere Geräte bestimmungsgemäß nicht für den gewerblichen, handwerklichen oder industriellen Einsatz konstruiert wurden. Wir übernehmen keine Gewährleistung, wenn das Gerät in Gewerbe-, Handwerks- oder

Industriebetrieben sowie bei gleichzusetzenden Tätigkeiten eingesetzt wird.

Vorsicht!

Restrisiken

Auch wenn Sie dieses Elektrowerkzeug vorschriftsmäßig bedienen, bleiben immer Restrisiken bestehen. Folgende Gefahren können im Zusammenhang mit der Bauweise und Ausführung dieses Elektrowerkzeuges auftreten:

- Schnittverletzungen, falls keine Schutzkleidung getragen wird.
- Verletzungen und Sachschäden, die durch herumfliegende Teile verursacht werden.
- Lungenschäden, falls keine geeignete Staubschutzmaske getragen wird.
- Gehörschäden, falls kein geeigneter Gehörschutz getragen wird.
- Gesundheitsschäden, die aus Hand-Arm-Schwingungen resultieren, falls das Gerät über einen längeren Zeitraum verwendet wird oder nicht ordnungsgemäß geführt und gewartet wird.

Warnung! Dieses Elektrowerkzeug erzeugt während des Betriebs ein elektromagnetisches Feld. Dieses Feld kann unter bestimmten Umständen aktive oder passive medizinische Implantate beeinträchtigen. Um die Gefahr von ernsthaften oder tödlichen Verletzungen zu verringern, empfehlen wir Personen mit medizinischen Implantaten ihren Arzt und den Hersteller vom medizinischen Implantat zu konsultieren, bevor die Maschine bedient wird.

4. Technische Daten

Motoreinheit:

Spannung36 V d.c.
SchutzklasseIII

Rasentrimmer

Drehzahl n_0 6400 min⁻¹
Schnittkreis-Faden Ø 33 cm
Fadenlänge 8 m
Fadendurchmesser 2,0 mm

Sense

Drehzahl n_0 6400 min⁻¹
Schnittkreis-Messer Ø 25,5 cm

Hochentaster

Schwertlänge: 200 mm
Schnittlänge max.: 180 mm
Kettenteilung: 3/8", 33 Zähne
Kettenstärke: (0,043") 1,1 mm
Kettenrad: 3 Zähne, 3/8"
Schnittgeschwindigkeit
bei Nenn Drehzahl: 10,0 m/s
Öltank-Füllmenge: 100 cm³
Nettogewicht ohne Schwert + Kette:5,2 kg
Sägekette: Oregon/90PX033X
Schwert: Oregon 084LNEA041

Heckenschere

Schwertlänge: 510 mm
Schnittlänge max.: 450 mm
Zahnabstand: 24 mm
Schnitte/min: 2400

Geräusch und Vibration

Schalleistungspegel L_{WA} (Rasentrimmer)
..... 89,9 dB (A)
Unsicherheit K (Rasentrimmer) 2,9 dB (A)
Schalleistungspegel L_{WA} 90,59 dB (A)
Unsicherheit K 3 dB (A)
Schalldruckpegel L_{pA} (Rasentrimmer) 83,6 dB (A)
Schalldruckpegel L_{pA} 82,2 dB (A)
Unsicherheit K 3 dB (A)
Schalleistungspegel garantiert L_{WA} 96 dB (A)

Tragen Sie einen Gehörschutz.

Die Einwirkung von Lärm kann Hörverlust bewirken.

Die Geräusch- und Vibrationswerte wurden entsprechend EN ISO 11201, EN ISO 3744, EN ISO 22867 und EN ISO 22868 ermittelt.

Handgriff unter Last

Schwingungsemissionswert a_h (Rasentrimmer) =
2,417 m/s²
Schwingungsemissionswert a_h = 2,459 m/s²
Unsicherheit K = 1,5 m/s²

Der angegebene Schwingungsemissionswert ist nach einem genormten Prüfverfahren gemessen worden und kann sich, abhängig von der Art und Weise, in der das Elektrowerkzeug verwendet wird, ändern und in Ausnahmefällen über dem angegebenen Wert liegen.

Der angegebene Schwingungsemissionswert kann zum Vergleich eines Elektrowerkzeuges mit

einem anderen verwendet werden.

Der angegebene Schwingungsemissionswert kann auch zu einer einleitenden Einschätzung der Beeinträchtigung verwendet werden.

Beschränken Sie die Geräuschentwicklung und Vibration auf ein Minimum!

- Verwenden Sie nur einwandfreie Geräte.
- Warten und reinigen Sie das Gerät regelmäßig.
- Passen Sie Ihre Arbeitsweise dem Gerät an.
- Überlasten Sie das Gerät nicht.
- Lassen Sie das Gerät gegebenenfalls überprüfen.
- Schalten Sie das Gerät aus, wenn es nicht benutzt wird.
- Tragen Sie Handschuhe.

Achtung!

Das Gerät wird ohne Akkus und ohne Ladegerät geliefert und darf nur mit den Li-Ion Akkus der Power-X-Change Serie verwendet werden!

Die Li-Ion Akkus der Power-X-Change Serie dürfen nur mit dem Power-X-Charger geladen werden.

5. Vor Inbetriebnahme

Warnung!

Ziehen Sie immer den Akku heraus, bevor Sie Einstellungen am Gerät vornehmen.

Gefahr!

Montieren Sie den Akku erst, nachdem das Gerät vollständig montiert ist.

Tragen Sie stets Schutzhandschuhe und verwenden Sie die mitgelieferten Messerabdeckungen, wenn Sie Arbeiten am Gerät vornehmen, um Verletzungen zu vermeiden.

Prüfen Sie das Gerät vor jeder Inbetriebnahme auf:

- Einwandfreien Zustand und Vollständigkeit der Schutzeinrichtungen und der Schnittvorrichtung
- Festen Sitz sämtlicher Verschraubungen
- Leichtgängigkeit aller beweglichen Teile

5.1 Allgemeine Montage / Einstellungen

5.1.1 Montage Führungshandgriff (Abb. 3)

Für die Montage/Demontage des Führungshandgriffes verwenden Sie den mitgelieferten Inbuschlüssel (Abb. 2 / Pos. 26).

Setzen Sie den Führungshandgriff (Pos. 16) auf die Führungshandgriffhalterung (Pos. 6). Stecken Sie die Griffschraube (Pos. 16a) in den Führungshandgriff (Pos. 16). Schrauben Sie den seitlichen Führungshandgriff (Pos. 16b) an den Führungshandgriff.

Je nach Bedarf können Sie den Führungshandgriff nach Lockern der Griffschraube verschieben. Ziehen Sie die Griffschraube vor Benutzung des Gerätes wieder fest. Sie können das Gerät auch am seitlichen Führungshandgriff halten und führen.

Nach Montage des Führungshandgriffs darf dieser auch für Reinigung und Wartung nicht wieder demontiert werden. Um den notwendigen Sicherheitsabstand zu den drehenden Werkzeugen einzuhalten, muss der Führungshandgriff immer nach Anleitung montiert werden (seitlicher Führungshandgriff auf der linken Geräteseite).

5.1.2 Montage Tragegurt (Abb. 4)

Haken Sie den Karabinerhaken (Pos. 17a) des Tragegurts (Pos. 17) an der Tragegurthalterung (Pos. 5) ein. Stellen Sie mit dem Gurtversteller die optimale Tragegurtlänge ein. Bei Bedarf kann die Tragegurthalterung (Pos. 5) am Holm verschoben werden. Dazu die Flügelmutter (Abb. 2 / Pos. 5a) an der Gurthalterung lockern, Gurthalterung verschieben und Flügelmutter wieder festziehen.

5.1.3 Verlängerungsrohr an der Motoreinheit montieren (Abb. 5-6)

Hinweis: Es besteht die Möglichkeit alle Module mit oder ohne Verlängerungsrohr (Abb. 2 / Pos. 12) zu montieren. Dies ist von der gewünschten Arbeitshöhe abhängig.

Achten Sie darauf, dass sich die Montageschrauben (Pos. A) auf der gleichen Seite befinden und stecken Sie das Verlängerungsrohr (Pos. 12) in das Rohr der Motoreinheit (Pos. 11). Verschrauben Sie die beiden Rohre mit der Überwurfmutter (Pos. 7). Die Motoreinheit ist mit dem Verlängerungsrohr verschraubt (Abb. 6). Die Demontage erfolgt in umgekehrter Reihenfolge.

5.1.4 Verbindungsrohr umbauen

Am Modul Trimmer/Sense (Abb. 2/Pos. 13) ist das Verbindungsrohr (Abb. 2/Pos. 8) bereits vormontiert. Um ein anderes Modul zu verwenden, muss das Verbindungsrohr umgebaut werden. Dies wird unter Punkt 5.3.1 beispielhaft am Modul Hochentaster erklärt.

5.2 Montage / Einstellungen Trimmer/Sense Hinweise:

- Am Modul Trimmer/Sense (Abb. 2/Pos. 13) ist das Verbindungsrohr (Abb. 2/Pos. 8) bereits vormontiert.
- Werksseitig ist das Gerät zum Betrieb als Trimmer mit dem Schneidfaden vorbereitet.
- Als Trimmer darf das Gerät nur mit montierter Schneidfadenmesser-Schutzhaube (Abb. 2/Pos. 23a) betrieben werden (werksseitig vormontiert).

5.2.1 Montage der Schutzhaube (Abb. 7)

Entfernen Sie mit dem beigelegten Innensechskantschlüssel (Pos. 26) die Innensechskantschraube von der Schutzhaube. Schieben Sie die Schutzhaube (Pos. 23) bis zum Anschlag auf die Aufnahme am Getriebegehäuse und schrauben Sie sie mit der zuvor entfernten Innensechskantschraube fest. Entfernen Sie den Schutzaufkleber (Pos. B) vom Schneidfadenmesser. Warnung! Achten Sie darauf, sich nicht am Schneidfadenmesser zu verletzen.

5.2.2 Entfernen/Montage der Schneidfadeneinheit (Abb. 8)

5.2.2.a Entfernen der Schneidfadeneinheit

Zur späteren Verwendung als Sense ist die Schneidfadeneinheit zu entfernen. Drehen Sie die Schneidfadeneinheit (Pos. C) bis an der Gehäuseaussparung (Pos. D) die Aussparung vom Flansch (Abb. 11a/Pos. H) sichtbar ist. Stecken Sie den Innensechskantschlüssel (Pos. 26) in die Aussparungen und drehen Sie die Schneidfadeneinheit (Pos. C) im Uhrzeigersinn (a) von der Getriebeachse ab.

5.2.2.b Montage der Schneidfadeneinheit

Zur späteren Verwendung als Trimmer ist die Schneidfadeneinheit wieder zu montieren. Drehen Sie die Schneidfadeneinheit (Pos. C) entgegen dem Uhrzeigersinn (b) auf die Getriebeachse bis an der Gehäuseaussparung (Pos. D) die Aussparung vom Flansch (Abb. 11a/Pos. H) sichtbar ist. Stecken Sie den Innensechskantschlüssel (Pos. 26) in die Aussparungen und drehen Sie

die Schneidfadeneinheit (Pos. C) entgegen dem Uhrzeigersinn fest. Entfernen Sie den Innensechskantschlüssel. Kontrollieren Sie, ob sich die Schneidfadeneinheit frei drehen lässt. Ist dies nicht der Fall, lassen Sie den Mechanismus von einem Fachmann überprüfen.

5.2.3 Schutzhaube zur Verwendung mit Schnittmesser (Abb. 9-10)

Vorsicht! Beim Arbeiten mit dem Schnittmesser muss die Schneidfadenmesser-Schutzhaube (Pos. 23a) entfernt werden. Achten Sie darauf, sich nicht am Schneidfadenmesser (Pos. 23c) zu verletzen.

Lockern Sie die beiden Sicherungsschrauben (Pos. E) der Schneidfadenmesser-Schutzhaube (Pos. 23a). Beginnen Sie seitlich und drücken Sie die Rastnasen (Pos. 23b) vorsichtig nach innen und ziehen Sie die Schneidfadenmesser-Schutzhaube (Pos. 23a) nach und nach ab.

5.2.4 Schutzhaube zur Verwendung mit Schneidfaden (Abb. 9-10)

Vorsicht! Beim Arbeiten mit dem Schneidfaden ist die Schneidfadenmesser-Schutzhaube (Pos. 23a) anzubringen. Achten Sie darauf, sich nicht am Schneidfadenmesser zu verletzen. Beginnen Sie seitlich und drücken Sie die Rastnasen (Pos. 23b) wieder ein. Sichern Sie sie mit den beiden Sicherungsschrauben (Pos. E)

5.2.5 Montage/Entfernen des Schnittmessers

Entfernen Sie die Schneidfadeneinheit, wie unter Punkt 5.2.2.a beschrieben.

5.2.5.a Montage des Schnittmessers (11a – 11f)

Wichtig! Sollte bei der Demontage der Schneidfadeneinheit der Flansch (Pos. 30), der sich zwischen Schnittmesser und Getriebegehäuse befindet (siehe auch Detailzeichnung 11g / Pos. 30), von der Getriebeachse (Pos. F) gerutscht sein, stecken Sie ihn wieder auf die Getriebeachse (Pos. F). Die offene Flanschseite zeigt dabei zum Getriebegehäuse.

1. Stecken Sie das Schnittmesser (Pos. 25) mitig auf den Flansch (Pos. 30).
2. Stecken Sie die Druckplatte (Pos. 27) mit dem erhöhten Rand zum Schnittmesser gerichtet auf. (siehe auch Detailzeichnung 11g).
3. Stecken Sie die Druckplattenabdeckung (Pos. 28) auf (siehe auch Detailzeichnung 11g)
4. Schrauben Sie (Linksgewinde) die Sechskantmutter M10 (Pos. 29) auf (siehe auch

Detailzeichnung 11g). Warnung! Aus Sicherheitsgründen dürfen selbstsichernde Muttern grundsätzlich nur einmal verwendet werden.

5. Stecken Sie den Innensechskantschlüssel (Pos. 26) in die Aussparung von Getriebehöhle und Flansch. Ziehen Sie die Sechskantmutter mit dem Multifunktionswerkzeug SW 19 (Pos. 24) fest an.
6. Kontrollieren Sie, ob sich nach Entfernen der Montagewerkzeuge das Schnittmesser frei drehen lässt. Ist dies nicht der Fall, lassen Sie den Mechanismus von einem Fachmann überprüfen.
7. Nehmen Sie die Messerschutzabdeckungen (Pos. 25a) ab. Warnung! Achten Sie darauf sich nicht am Schnittmesser zu verletzen.

5.2.5.b Entfernen des Schnittmessers

Das Entfernen des Schnittmessers erfolgt in entgegengesetzter Reihenfolge wie unter Punkt 5.2.5.a beschrieben.

5.2.6 Modul Trimmer/Sense an der Motoreinheit montieren (Abb. 12)

Stecken Sie das Verbindungsrohr (Pos. 8) des komplett vormontierten Moduls Trimmer/Sense und das Verlängerungsrohr (Pos. 12) der vormontierten Motoreinheit ineinander und verschrauben Sie sie mit der Überwurfmutter (Pos. 7). Die Demontage erfolgt in umgekehrter Reihenfolge.

5.2.7 Einstellen der Schnitthöhe (Abb. 13)

Um die optimale Tragegurtlänge festzustellen, legen Sie den Schultergurt an (Punkt 6.1.1 beachten) und machen Sie einige Schwingbewegungen, ohne den Motor einzuschalten.

5.3 Montage / Einstellungen Hochentaster

Gefahr! Montieren Sie den Akku erst, nachdem der Hochentaster vollständig montiert und die Kettenspannung eingestellt ist. Tragen Sie stets Schutzhandschuhe, wenn Sie Arbeiten am Hochentaster vornehmen, um Verletzungen zu vermeiden. Verwenden Sie den Schwertschutz (Abb. 2/Pos.20)

5.3.1 Verbindungsrohr umbauen (Abb. 14-16)

Um ein anderes Modul (z.B. Hochentaster) zu verwenden, muss das Verbindungsrohr (Abb. 2/ Pos. 8) umgebaut werden.

1. Schieben Sie die Entriegelung (Pos. 9) nach vorne und drehen Sie die Überwurfmutter (Pos. 8a) ab. Ziehen Sie das Verbindungsrohr (Pos. 8) vom Modul ab.
2. Stecken Sie das Verbindungsrohr (Pos. 8) an

das Modul (z.B. Hochentaster, Pos. 14).

3. Drehen Sie die Überwurfmutter (Pos. 8a) am Modul (z.B. Hochentaster, Pos. 14) fest

5.3.2 Schwert und Sägekette montieren (Abb. 17-19)

1. Entfernen Sie mit dem Multifunktionswerkzeug SW13 (Pos. 22) die Befestigungsschraube für die Kettenradabdeckung (Pos. 14a).
2. Nehmen Sie die Kettenradabdeckung ab.
3. Legen Sie die Sägekette (Pos. 18) in die umlaufende Nut des Schwertes (Pos. 19).
4. Legen Sie Schwert (Pos. 19) und Sägekette (Pos. 18) in die Aufnahme des Hochentasters ein. Führen Sie dabei die Sägekette um das Ritzel (Pos. 14b) und hängen Sie das Schwert in den Kettenspanbolzen (Pos. 14c) ein.
5. Montieren Sie die Kettenradabdeckung und ziehen Sie die Befestigungsschraube handfest an.

Hinweis: Schrauben Sie die Befestigungsschraube erst nach dem Einstellen der Kettenspannung (siehe Punkt 5.3.3) endgültig fest.

5.3.3 Sägekette spannen (Abb. 20-21)

1. Lockern Sie die Befestigungsschraube für die Kettenradabdeckung etwas (Multifunktionswerkzeug SW 13 verwenden).
2. Stellen Sie mit dem Multifunktionswerkzeug 4mm (Pos. 22) über die Kettenspannschraube (Pos. 14d) die Spannung der Sägekette ein. Rechts drehen erhöht die Kettenspannung, links drehen verringert die Kettenspannung. Die Sägekette ist richtig gespannt, wenn sie in der Mitte des Schwertes um ca. 2 mm angehoben werden kann.
3. Schrauben Sie die Befestigungsschraube für die Kettenradabdeckung fest (Multifunktionswerkzeug SW 13 verwenden).

Gefahr! Alle Kettenglieder müssen ordnungsgemäß in der Führungsnut des Schwertes liegen.

Hinweise zum Spannen der Kette:

Die Sägekette muss richtig gespannt sein, um einen sicheren Betrieb zu gewährleisten. Sie erkennen die optimale Spannung, wenn die Sägekette in der Mitte des Schwertes um 2 mm angehoben werden kann (Abb. 21). Da sich die Sägekette durch das Sägen erhitzt und dadurch ihre Länge verändert, überprüfen Sie spätestens alle 10min die Kettenspannung und regulieren Sie diese bei Bedarf. Das gilt besonders für neue Sägeketten. Entspannen Sie nach abgeschlossener Arbeit

die Sägekette, weil sich diese beim Abkühlen verkürzt. Damit verhindern Sie, dass die Kette Schaden nimmt.

5.3.4 Sägekettenschmierung

Hinweis! (Abb. 22) Betreiben Sie die Kette niemals ohne Sägekettenöl! Die Benutzung des Hochentasters ohne Sägekettenöl oder bei einem Ölstand unterhalb der Minimum-Markierung führt zur Beschädigung des Akku-Hochentasters!

Hinweis! Temperaturverhältnisse beachten: Unterschiedliche Umgebungstemperaturen erfordern Schmiermittel mit einer höchst unterschiedlichen Viskosität. Bei niedrigen Temperaturen benötigen Sie dünnflüssige Öle (niedrige Viskosität), um einen ausreichenden Schmierfilm zu erzeugen. Wenn Sie nun dasselbe Öl im Sommer verwenden, würde dieses alleine durch die höheren Temperaturen weiter verflüssigt. Dadurch kann der Schmierfilm abreißen, die Kette würde überhitzt werden und kann Schaden nehmen. Darüber hinaus verbrennt das Schmieröl und führt zu einer unnötigen Schadstoffbelastung.

Öltank befüllen (Abb. 22)

1. Stellen Sie den Hochentaster auf einer ebenen Fläche ab.
2. Reinigen Sie den Bereich um den Öltankdeckel (Pos. 10) und nehmen Sie diesen ab.
3. Befüllen Sie den Tank (Pos. 10a) mit Sägekettenöl. Achten Sie dabei darauf, dass kein Schmutz in den Tank gelangt, damit die Öldüse nicht verstopft.
4. Schrauben Sie den Öltankdeckel (Pos. 10) wieder auf.

Der Hochentaster ist nach Verschrauben mit der Motoreinheit (siehe Punkt 5.2.6) einsatzfähig.

5.4 Montage / Einstellungen Heckenschere

5.4.1 Montage

Die Heckenschere ist bereits nach Umbau des Verbindungsrohres (siehe Punkt 5.3.1) und verschrauben mit der Motoreinheit (siehe Punkt 5.2.6) einsatzfähig

5.4.2 Gehäuseneigung einstellen (Abb. 23)

Drücken Sie den Sperrknopf (Pos. 15a) und stellen Sie die Neigung des Gehäuses in 7 Raststufen ein.

5.5 Akkumontage (Abb. 24a-24b)

Schieben Sie den Akku in die dafür vorgesehene Akkuaufnahme (Pos. 1). Sobald der Akku komplett eingeschoben ist, rastet er hörbar ein. Zum Entnehmen des Akkus drücken Sie die Rasttaste (Pos. N) und ziehen den Akku heraus.

5.6 Laden des Akkus (Abb. 25)

1. Akku-Pack aus dem Gerät nehmen. Dazu die Rasttaste drücken.
2. Vergleichen, ob die auf dem Typenschild angegebene Netzspannung mit der vorhandenen Netzspannung übereinstimmt. Stecken Sie den Netzstecker des Ladegeräts in die Steckdose. Die grüne LED beginnt zu blinken.
3. Stecken Sie den Akku auf das Ladegerät.
4. Unter Punkt „Anzeige Ladegerät“ finden Sie eine Tabelle mit den Bedeutungen der LED Anzeige am Ladegerät.

Während des Ladens kann sich der Akku etwas erwärmen. Dies ist jedoch normal.

Sollte das Laden des Akku-Packs nicht möglich sein, überprüfen Sie bitte,

- ob an der Steckdose die Netzspannung vorhanden ist
- ob ein einwandfreier Kontakt an den Ladekontakten vorhanden ist.

Sollte das Laden des Akku-Packs immer noch nicht möglich sein, bitten wir Sie,

- das Ladegerät
- und den Akku-Pack

an unseren Kundendienst zu senden.

Im Interesse einer langen Lebensdauer des Akku-Packs sollten Sie für eine rechtzeitige Wiederaufladung des Akku-Packs sorgen. Dies ist auf jeden Fall notwendig, wenn Sie feststellen, dass die Leistung des Akku-Multifunktionswerkzeugs nachlässt.

Entladen Sie den Akku-Pack nie vollständig. Dies führt zu einem Defekt des Akku-Packs!

Für einen fachgerechten Versand kontaktieren Sie bitte unseren Kundendienst oder die Verkaufsstelle, bei der das Gerät erworben wurde.

Beachten Sie beim Versand oder Entsorgung von Akkus bzw. Akkugerät, dass diese einzeln in Kunststoffbeutel verpackt werden, um Kurzschlüsse und Brand zu vermeiden!

5.7 Akku-Kapazitätsanzeige (Bild 26)

Drücken Sie auf den Schalter für Akku-Kapazitätsanzeige (Pos. M). Die Akku-Kapazitätsanzeige (Pos. L) signalisiert Ihnen den Ladezustand des Akkus anhand von 3 LEDs.

Alle 3 LEDs leuchten:

Der Akku ist voll aufgeladen.

2 oder 1 LED('s) leuchten:

Der Akku verfügt über ausreichende Restladung.

1 LED blinkt:

Der Akku ist leer, laden Sie den Akku auf.

Alle LEDs blinken:

Der Akku wurde tiefentladen und ist defekt. Ein defekter Akku darf nicht mehr verwendet und geladen werden!

6. Betrieb

Beachten Sie bitte die gesetzlichen Bestimmungen zur Lärmschutzverordnung, die örtlich unterschiedlich sein können.

6.1 Allgemein

6.1.1 Schultergurt anlegen (Abb. 27-28)

Achtung! Tragen Sie bei der Arbeit immer einen Schultergurt. Schalten Sie das Gerät immer aus, bevor Sie den Schultergurt lösen. Es besteht Verletzungsgefahr.

1. Legen Sie den Schultergurt (Pos. 17) über die Schulter.
2. Stellen Sie die Gurtlänge so ein, dass sich die Gurthalterung auf Hüfthöhe befindet.
3. Der Schultergurt ist mit einer Schnalle ausgestattet. Drücken Sie, falls es notwendig ist, das Gerät schnell abzulegen, die Haken zusammen.

6.1.2 Ein-/ Ausschalten

Einschalten (Abb. 29)

- Halten Sie das Gerät mit einer Hand am Handgriff (Pos. 4) und mit der zweiten Hand am Führungshandgriff (Pos. 16) fest.
- Drücken Sie die Schalterverriegelung (Pos. 3) und anschließend den Ein-/ Ausschalter (Pos. 2).

Ausschalten (Abb. 29)

Ein-/ Ausschalter (Pos. 2) loslassen.

7. Arbeiten

Gefahr! Arbeiten Sie nur mit komplett montiertem Gerät.

Tragen Sie stets Schutzhandschuhe und verwenden Sie die mitgelieferten Messerabdeckungen, wenn Sie Arbeiten am Gerät vornehmen, um Verletzungen zu vermeiden.

Prüfen Sie das Gerät vor jeder Inbetriebnahme auf:

- Einwandfreien Zustand und Vollständigkeit der Schutzeinrichtungen und der Schnitteinrichtung
- Festen Sitz sämtlicher Verschraubungen
- Leichtgängigkeit aller beweglichen Teile
- Nehmen Sie niemals ein offensichtlich beschädigtes Gerät in Betrieb.

7.1 Arbeiten mit dem Akku-Trimmer/Sense

Trainieren Sie vor Einsatz des Gerätes sämtliche Arbeitstechniken bei abgestelltem Motor und ohne Akku. Mähen Sie mit dem Schnittfaden nur trockenes Gras. Bei langem Gras muss dieses stufenweise kürzer geschnitten werden (Abb. 30).

Verlängerung des Schnitfadens (Abb. 31)

Gefahr! Benutzen Sie keinen Metalldraht oder kunststoffumhüllten Metalldraht irgendeiner Art in der Fadenspule. Dies kann zu schweren Verletzungen beim Benutzer führen.

Der Rasentrimmer besitzt ein teilautomatisches Fadenverlängerungssystem (Tippautomatik). Bei jeder Betätigung des teilautomatischen Fadenverlängerungssystems wird der Faden automatisch verlängert, damit Sie immer mit der optimalen Schnittbreite Ihren Rasen kürzen. Zur Verlängerung des Schnitfadens, lassen Sie den Motor laufen und tippen Sie die Fadenspule auf den Boden. Der Faden wird automatisch verlängert. Das Messer an der Schutzhaube kürzt den Faden auf die zulässige Länge. Bitte berücksichtigen Sie, dass der Verschleiß des Fadens durch häufige Betätigung der Fadenverlängerungsautomatik erhöht wird.

Hinweis: Wenn Ihre Maschine zum ersten Mal in Betrieb genommen wird, wird das eventuell überstehende, überschüssige Ende des Schnitfadens von der Schneideklinge der Schutzhaube gekürzt.

Ist der Faden bei der ersten Inbetriebnahme zu kurz, drücken Sie den Knopf an der Fadenspule und ziehen den Faden kräftig heraus. Beim ersten Anlauf wird der Schneidfaden automatisch auf optimale Länge gekürzt.
Entfernen Sie regelmäßig mit einer Bürste oder dergleichen alle Rasenreste vorsichtig von der Unterseite der Schutzhaube.

Verschiedene Schnittverfahren

Ist das Gerät richtig montiert, schneidet es Unkraut und hohes Gras an schwer zugänglichen Stellen, wie z.B. entlang von Zäunen, Mauern und Fundamenten sowie um Bäume herum. Es lässt sich auch für „Abmäharbeiten“ einsetzen, um Vegetation zur besseren Vorbereitung eines Gartens oder zum Ausputzen eines bestimmten Bereiches bodennah zu entfernen.

Zur Beachtung: Auch bei sorgfältiger Anwendung hat das Schneiden an Fundamenten, Stein- oder Betonmauern usw. eine über dem Normalen liegende Abnutzung des Fadens zur Folge.

Trimmen/ Mähen

Schwingen Sie den Trimmer in sichelartiger Bewegung von Seite zu Seite. Halten Sie die Fadenspule stets parallel zum Boden. Überprüfen Sie das Gelände und legen Sie die gewünschte Schnitthöhe fest. Führen und halten Sie die Fadenspule in der gewünschten Höhe, zwecks gleichmäßigem Schnitt (Abb. 32).

Niedriges Trimmen

Halten Sie den Trimmer mit einer leichten Neigung genau vor sich, so dass sich die Unterseite der Fadenspule über dem Boden befindet und der Faden die richtige Schnittstelle trifft. Schneiden Sie immer von sich weg. Ziehen Sie den Trimmer nicht zu sich hin.

Schneiden an Zaun/ Fundament

Nähern Sie sich beim Schneiden langsam Maschendrahtzäunen, Lattenzäunen, Natursteinmauern und Fundamenten um nah daran zu schneiden, ohne jedoch mit dem Faden gegen das Hindernis zu schlagen. Kommt der Faden z.B. mit Steinen, Steinmauern oder Fundamenten in Berührung, nutzt er sich ab oder franst aus. Schlägt der Faden gegen Zaungeflecht, bricht er ab.

Trimmen um Bäume

Trimmen Sie um Baumstämme, nähern Sie sich langsam, damit der Faden die Rinde nicht berührt. Gehen Sie um den Baum herum, und

schneiden Sie dabei von links nach rechts. Nähern Sie sich Gras oder Unkraut mit der Spitze des Fadens, und kippen Sie die Fadenspule leicht nach vorn.

Warnung: Seien Sie überaus vorsichtig bei Abmäharbeiten. Halten Sie bei solchen Arbeiten einen Abstand von 30 Metern zwischen sich und anderen Personen oder Tieren ein.

Abmähen

Beim Abmähen erfassen Sie die gesamte Vegetation bis zum Grund. Dazu neigen Sie die Fadenspule im 30 Grad Winkel nach rechts. Stellen Sie den Handgriff in die gewünschte Position. Beachten Sie die erhöhte Verletzungsgefahr des Benutzers, Zuschauer und Tiere, sowie die Gefahr der Sachbeschädigung durch weggeschleuderte Objekte (z.B. Steine) (Abb. 33).

Warnung: Entfernen Sie mit dem Gerät keine Gegenstände von Fußwegen usw.!

Das Gerät ist ein kraftvolles Werkzeug, und kleine Steine oder andere Gegenstände können 15 Meter und mehr weggeschleudert werden und zu Verletzungen oder Beschädigungen an Autos, Häusern und Fenstern führen.

Sägen

Das Gerät ist nicht zum Sägen geeignet.

Verklemmen

Sollte das Schnittmesser wegen zu dichter Vegetation blockieren stellen Sie unverzüglich den Motor ab. Befreien Sie das Gerät von Gras und Gestrüpp, bevor Sie es erneut in Betrieb nehmen.

Vermeiden von Rückschlag

Beim Arbeiten mit dem Schnittmesser besteht die Gefahr des Rückschlages wenn dieses auf feste Hindernisse (Baumstamm, Ast, Baumstumpf, Stein oder dergleichen) trifft. Das Gerät wird dabei gegen die Drehrichtung des Werkzeugs zurückgeschleudert. Dies kann zum Verlust der Kontrolle über das Gerät führen. Benutzen Sie das Schnittmesser nicht in der Nähe von Zäunen, Metallpfosten, Grenzsteinen oder Fundamenten. Zum Schneiden von dichten Stängeln positionieren Sie diese wie in Abb. 34 dargestellt um Rückschläge zu vermeiden.

7.2 Arbeiten mit dem Akku-Hochentaster

Vorbereitung

Überprüfen Sie vor jedem Einsatz folgende Punkte, um sicher arbeiten zu können:

Zustand des Akku-Hochentasters

Untersuchen Sie den Akku-Hochentaster vor Beginn der Arbeiten auf Beschädigungen am Gehäuse, der Sägekette und dem Schwert. Nehmen Sie niemals ein offensichtlich beschädigtes Gerät in Betrieb.

Ölbehälter

Überprüfen Sie den Füllstand des Ölbehälters. Überprüfen Sie auch während der Arbeit, ob immer ausreichend Öl vorhanden ist. Betreiben Sie die Säge nie, wenn kein Öl vorhanden oder der Ölstand unter die min-Markierung gesunken ist, um eine Beschädigung des Akku-Hochentasters zu vermeiden. Eine Füllung reicht im Schnitt für 15 Minuten, abhängig von den Pausen und der Belastung.

Sägekette

Überprüfen Sie die Spannung der Sägekette und den Zustand der Schneiden. Je schärfer die Sägekette ist, umso leichter und kontrollierbarer lässt sich der Akku-Hochentaster bedienen. Das Gleiche gilt für die Kettenspannung. Überprüfen Sie auch während der Arbeit spätestens alle 10 Minuten die Kettenspannung, um Ihre Sicherheit zu erhöhen! Besonders neue Sägeketten neigen zu erhöhter Ausdehnung.

Schutzkleidung

Tragen Sie unbedingt die entsprechende, eng anliegende Schutzkleidung wie Schnittschutzhose, Handschuhe und Sicherheitsschuhe.

Gehörschutz und Schutzbrille.

Tragen Sie einen Schutzhelm mit integriertem Gehör- und Gesichtsschutz. Dieser bietet Schutz vor herabfallenden Ästen und zurückschlagenden Zweigen.

Sicheres Arbeiten

- Um sicheres Arbeiten zu gewährleisten ist ein Arbeitswinkel von max. 60° vorgeschrieben.
- Nie unter dem zu sägenden Ast stehen.
- Vorsicht beim Sägen von unter Spannung stehenden Ästen und splinterndem Holz.
- Mögliche Verletzungsgefahr durch herabfallende Äste und wegschleudernde Holzteile!
- Wenn die Maschine in Betrieb ist, Personen und Tiere aus dem Gefahrenbereich fernhalten.
- Das Gerät ist beim Berühren von Hochspannungsleitungen nicht gegen Stromschläge geschützt. Halten Sie einen Mindestabstand von 10 m zu stromführenden Leitungen ein.

Es besteht Lebensgefahr durch Stromschlag!

- Am Hang immer oberhalb oder seitlich zum zu sägenden Ast stehen.
- Das Gerät so nah wie möglich am Körper halten. So haben Sie die beste Balance.

Sägetechniken

- Halten Sie beim Entasten das Gerät in einem Winkel von maximal 60° zur Waagrechten, um nicht von einem herabfallenden Ast getroffen zu werden (Abb. 35).
- Sägen Sie die unteren Äste am Baum zuerst ab. Dadurch wird ein Herabfallen der geschnittenen Äste erleichtert.
- Nach Beenden des Schnittes erhöht sich für den Bediener das Gewicht der Säge abrupt, da die Säge nicht mehr auf dem Ast abgestützt ist. Es besteht die Gefahr die Kontrolle über die Säge zu verlieren.
- Ziehen Sie die Säge nur mit laufender Sägekette aus dem Schnitt. Damit wird ein Festklemmen vermieden.
- Sägen Sie nicht mit der Spitze des Schwertes.
- Sägen Sie nicht in den wulstigen Astansatz. Dies verhindert die Wundheilung des Baumes.

Kleinere Äste absägen (Abb. 36):

Legen Sie die Anschlagfläche der Säge am Ast an. Dies vermeidet ruckartige Bewegungen der Säge bei Beginn des Schnittes. Führen Sie die Säge mit leichtem Druck von oben nach unten durch den Ast.

Größere und längere Äste absägen (Abb. 37):

Machen Sie bei größeren Ästen einen Entlastungsschnitt. Sägen Sie zuerst mit der Oberseite des Schwertes von unten nach oben 1/3 des Astdurchmessers durch (a). Sägen Sie anschließend mit der Unterseite des Schwertes von oben nach unten auf den ersten Schnitt zu (b). Sägen Sie längere Äste in Abschnitten ab, um eine Kontrolle über den Aufschlagort zu haben.

Rückschlag

Unter dem Rückschlag versteht man das plötzliche Hoch- und Zurückschlagen des laufenden Hochentasters. Die Ursachen sind meist das Berühren des Werkstücks mit der Schwertschwertspitze oder das Verkleben der Sägekette. Bei einem Rückschlag treten unvermittelt große Kräfte auf. Daher reagiert der Akku-Hochentaster meist unkontrolliert. Die Folge sind oft schwerste Verletzungen beim Arbeiter oder Personen im Um-

feld. Die Gefahr eines Rückschlages ist am größten, wenn Sie die Säge im Bereich der Schwertspitze ansetzen, weil dort die Hebelwirkung am stärksten ist. Setzen Sie die Säge daher immer möglichst flach an.

Warnung!

- Achten Sie immer auf die richtige Ketten- spannung!
- Benutzen Sie nur einwandfreie Akku-Hoch- entaster!
- Arbeiten Sie nur mit einer vorschriftsmäßig geschärften Sägekette!
- Sägen Sie nie mit der Oberkante oder Spitze des Schwertes!
- Halten Sie den Akku-Hochentaster immer fest mit beiden Händen!

Sägen von Holz unter Spannung

Das Sägen von Holz, das unter Spannung steht, erfordert besondere Vorsicht! Unter Spannung stehendes Holz, das durch Sägen von der Spannung befreit wird, reagiert bisweilen völlig unkontrolliert. Das kann zu schwersten bis zu tödlichen Verletzungen führen. Solche Arbeiten dürfen nur von ausgebildeten Fachleuten ausgeführt werden.

7.3 Arbeiten mit der Akku-Heckenschere

- Prüfen Sie die Funktion der Schneidmesser. Die beidseitig schneidenden Messer sind gegenläufig und garantieren dadurch eine hohe Schneidleistung und ruhigen Lauf.
- Achten Sie auf einen sicheren Stand und halten Sie das Gerät mit beiden Händen und mit Abstand vom eigenen Körper gut fest. Achten Sie vor dem Einschalten darauf, dass das Gerät keine Gegenstände berührt.

Arbeitshinweise

- Außer für Hecken kann eine Heckenschere auch für den Schnitt von Sträuchern und Gebüsch eingesetzt werden.
- Die beste Schnittleistung erreichen Sie, wenn die Heckenschere so geführt wird, dass die Messerzähne in einem Winkel von ca. 15° zur Hecke gerichtet sind (siehe Abb. 38).
- Die beidseitig schneidenden, gegenläufigen Messer ermöglichen ein Schneiden in beiden Richtungen (siehe Abb. 39).
- Um eine gleichmäßige Heckenhöhe zu erreichen, wird das Spannen eines Fadens als Richtschnur entlang der Heckenkante empfohlen. Die überstehenden Zweige werden abgeschnitten (siehe Abb. 40/41).
- Die Seitenflächen einer Hecke werden mit

bogenförmigen Bewegungen von unten nach oben geschnitten (siehe Abb. 42).

8. Reinigung, Wartung und Ersatzteilbestellung

Gefahr!

Ziehen Sie vor allen Reinigungs- und Wartungsarbeiten den Akku-Pack.

8.1 Reinigung allgemein

- Reinigen Sie regelmäßig den Spannmechanismus, indem Sie ihn mit Druckluft ausblasen oder mit einer Bürste säubern. Verwenden Sie keine Werkzeuge zum Reinigen.
- Halten Sie die Griffe ölfrei, damit Sie immer sicheren Halt haben.
- Tauchen Sie das Gerät zur Reinigung keinesfalls in Wasser oder andere Flüssigkeiten.
- Entfernen Sie Ablagerungen an den Schutzabdeckungen mit einer Bürste.
- Halten Sie Schutzvorrichtungen, Luftschlitze und Motorenhäuser so staub- und schmutzfrei wie möglich. Reiben Sie das Gerät mit einem sauberen Tuch ab oder blasen Sie es mit Druckluft bei niedrigem Druck aus.
- Wir empfehlen, dass Sie das Gerät direkt nach jeder Benutzung reinigen.
- Reinigen Sie das Gerät regelmäßig mit einem feuchten Tuch. Verwenden Sie keine Reinigungs- oder Lösungsmittel; diese könnten die Kunststoffteile des Gerätes angreifen. Achten Sie darauf, dass kein Wasser in das Geräteinnere gelangen kann. Das Eindringen von Wasser in ein Elektrogerät erhöht das Risiko eines elektrischen Schlages.

8.2 Wartung allgemein

Im Geräteinneren befinden sich keine weiteren zu wartenden Teile.

Warten Sie das Gerät regelmäßig entsprechend der nachfolgenden Wartungshinweise, um das Gerät in einem guten Gebrauchszustand zu halten. Verwenden Sie nur vom Hersteller zugelassene Zubehör- und Ersatzteile. Infos finden Sie unter Punkt 8.6 Ersatzteilbestellung. Die Verwendung nicht zugelassener Zubehör- und Ersatzteile kann zu schwersten Verletzungen führen.

8.3 Wartung Akku-Trimmer/Sense

8.3.1 Ersetzen der Fadenspule (Abb. 43-44)

Gefahr! Akkus entfernen!

1. Drücken Sie das Fadenspulengehäuse an den mit H gekennzeichneten geriffelten Flächen zusammen und nehmen Sie die Spulenabdeckung ab.
2. Entnehmen Sie die leere Fadenspule und die Druckfeder.
3. Führen Sie das Fadenende der neuen Fadenspule durch die Öse (Pos. K) der Spulenabdeckung und lassen Sie den Faden etwa 13 cm heraus schauen. Geben Sie die Druckfeder (Pos. L) in die Fadenspule.
4. Drücken Sie die Spulenabdeckung wieder in das Fadenspulengehäuse.

8.3.2 Ersetzen des Schnitfadens (Abb. 43, 45-46)

Gefahr! Akkus entfernen!

1. Drücken Sie das Fadenspulengehäuse an den mit H gekennzeichneten geriffelten Flächen zusammen und nehmen Sie das Spulenabdeckung ab.
2. Entnehmen Sie die leere Fadenspule und die Druckfeder.
3. Entfernen Sie eventuell noch vorhandenen Schnitfaden.
4. Stecken Sie den neuen Schnitfaden in die Fadenhalterung innerhalb der Spule.
5. Wickeln Sie den Faden unter Spannung gegen den Uhrzeigersinn auf.
6. Haken Sie etwa 15 cm vom Fadenende in einen der Fadenhalter am Rand der Spule ein.
7. Führen Sie das Fadenende der neuen Fadenspule durch die Öse (Pos. K) der Spulenabdeckung. Geben Sie die Druckfeder (Pos. L) in die Fadenspule.
8. Ziehen Sie kurz und kräftig am Fadenende um dieses aus dem Fadenhalter zu lösen.
9. Drücken Sie die Spulenabdeckung wieder in das Fadenspulengehäuse.

Beim ersten Anlauf wird der Schneidfaden automatisch auf die optimale Länge gekürzt.

Achtung! Weggeschleuderte Teile des Nylonfadens können zu Verletzungen führen!

8.3.3 Schleifen des Schneidfadensmessers (Abb. 9)

Das Schneidfadensmesser (Pos. 23c) kann mit der Zeit stumpf werden. Sollten Sie dies feststellen, lösen Sie die Schrauben, mit denen das Schneidfadensmesser an der Schutzhaube

befestigt ist. Befestigen Sie das Messer in einem Schraubstock. Schleifen Sie das Messer mit einer Flachfeile und achten Sie darauf, den Winkel der Schnittkante beizubehalten. Feilen Sie nur in eine Richtung.

8.4 Wartung Hochentaster

Verwenden Sie nur vom Hersteller zugelassene Sägeketten und Schwerter. Diese sind unter Punkt 4. „Technische Daten“ aufgeführt oder als Zubehörteile (siehe Punkt 8.6 Ersatzteilbestellung) erhältlich. Die Verwendung nicht vom Hersteller zugelassener Ersatzteile kann zu schwersten Verletzungen führen.

Sägekette und Schwert auswechseln

Das Schwert muss erneuert werden, wenn die Führungsnut des Schwerts abgenutzt ist. Gehen Sie hierzu wie in Kapitel „Schwert und Sägekette montieren“ vor!

Prüfen der automatischen Kettenschmierung

Überprüfen Sie regelmäßig die Funktion der automatischen Kettenschmierung, um einer Überhitzung und damit verbundenen Beschädigung von Schwert und Sägekette vorzubeugen. Richten Sie dazu die Schwertschneidspitze gegen eine glatte Oberfläche (Brett, Anschnitt eines Baumes) und lassen Sie den Hochentaster laufen. Wenn sich während dieses Vorgangs eine zunehmende Ölspur zeigt, arbeitet die automatische Kettenschmierung einwandfrei. Zeigt sich keine deutliche Ölspur, lesen Sie bitte die entsprechenden Hinweise im Kapitel „Fehlersuchplan“! Wenn auch diese Hinweise nicht helfen, wenden Sie sich an unseren Service oder eine ähnlich qualifizierte Werkstatt.

Gefahr! Berühren Sie dabei nicht die Oberfläche. Halten Sie einen ausreichenden Sicherheitsabstand (ca. 20 cm) ein

Schärfen der Sägekette

Ein effektives Arbeiten mit dem Akku-Hochentaster ist nur möglich, wenn die Sägekette in gutem Zustand und scharf ist. Dadurch verringert sich auch die Gefahr eines Rückschlages. Die Sägekette kann bei jedem Fachhändler nachgeschliffen werden. Versuchen Sie nicht, die Sägekette selbst zu schärfen, wenn Sie nicht über ein geeignetes Werkzeug und die notwendige Erfahrung verfügen.

8.5 Wartung Heckenschere (Abb. 47)

Um stets beste Leistungen zu erhalten, sollten die Messer regelmäßig gereinigt und geschmiert werden. Entfernen Sie die Ablagerungen mit einer Bürste und tragen Sie einen leichten Ölfilm auf.

8.6 Ersatzteilbestellung:

Bei der Ersatzteilbestellung sollten folgende Angaben gemacht werden;

- Typ des Gerätes
- Artikelnummer des Gerätes
- Ident-Nummer des Gerätes
- Ersatzteilnummer des erforderlichen Ersatzteils

Aktuelle Preise und Infos finden Sie unter www.Einhell-Service.com

Hochentaster

Ersatzschwert Art.Nr.: 45.001.17

Ersatzkette Art.Nr.: 45.001.87

Trimmer/Sense

Ersatzfadenspule Art.Nr.: 34.050.96

Ersatzschnittmesser Art.Nr.: 34.050.82

9. Entsorgung und Wiederverwertung

Das Gerät befindet sich in einer Verpackung, um Transportschäden zu verhindern. Diese Verpackung ist Rohstoff und ist somit wieder verwendbar oder kann dem Rohstoffkreislauf zurückgeführt werden. Das Gerät und dessen Zubehör bestehen aus verschiedenen Materialien, wie z.B. Metall und Kunststoffe. Defekte Geräte gehören nicht in den Hausmüll. Zur fachgerechten Entsorgung sollte das Gerät an einer geeigneten Sammelstellen abgegeben werden. Wenn Ihnen keine Sammelstelle bekannt ist, sollten Sie bei der Gemeindeverwaltung nachfragen.

10. Lagerung und Transport

Entfernen Sie die Akkus. Lagern Sie das Gerät und dessen Zubehör an einem dunklen, trockenen und frostfreiem Ort. Die optimale Lagertemperatur liegt zwischen 5 und 30 °C. Bewahren Sie das Elektrowerkzeug in der Originalverpackung auf.

Das Gerät kann an der integrierten Wandhalterung (Abb. 48/Pos. M) aufgehängt werden.

- Tragen Sie das Gerät immer mit einer Hand am Handgriff und mit der anderen Hand am Führungshandgriff. Tragen Sie das Gerät nicht am Motorgehäuse.
- Sichern Sie das Gerät gegen Verrutschen, wenn Sie es in einem Fahrzeug transportieren.
- Verwenden Sie zum Transport möglichst die Original-Verpackung.
- Reinigen und Warten Sie das Akku-Multifunktionswerkzeug vor Lagerung.
- Wird der Akku-Hochentaster über einen längeren Zeitraum nicht genutzt, so entfernen Sie das Kettenöl aus dem Tank. Legen Sie die Sägekette und das Schwert kurz in ein Ölbad und wickeln Sie es danach in Ölpapier.
- Nutzen Sie während der Lagerung oder Transportes die beigelegten Schutzabdeckungen für das Schnittmesser, Säge- schwert/Sägekette und Heckenscherenmesser.

11. Fehlersuchplan

Gefahr!

Vor der Fehlersuche ausschalten und Akku entfernen.

Die folgende Tabelle zeigt Fehlersymptome auf und beschreibt wie Sie Abhilfe schaffen können, wenn Ihre Maschine einmal nicht richtig arbeitet. Wenn Sie damit das Problem nicht lokalisieren und beseitigen können, wenden Sie sich an Ihre Service-Werkstatt.

Störung	Mögliche Ursache	Behebung
Gerät funktioniert nicht	<ul style="list-style-type: none"> - Akku leer - Akku nicht korrekt eingesteckt 	<ul style="list-style-type: none"> - Akku laden - Akku entfernen und neu einstecken (siehe. 5.5)
Gerät arbeitet intermittierend	<ul style="list-style-type: none"> - Externer Wackelkontakt - Interner Wackelkontakt - Ein-/Ausschalter defekt 	<ul style="list-style-type: none"> - Fachwerkstatt aufsuchen - Fachwerkstatt aufsuchen - Fachwerkstatt aufsuchen
Sägekette trocken	<ul style="list-style-type: none"> - Kein Öl im Tank - Entlüftung im Öltankverschluss verstopft - Ölausflusskanal verstopft 	<ul style="list-style-type: none"> - Öl nachfüllen - Öltankverschluss reinigen - Ölausflusskanal frei machen
Kette/Führungsschiene heiß	<ul style="list-style-type: none"> - Kein Öl im Tank - Entlüftung im Öltankverschluss verstopft - Ölausflusskanal verstopft - Kette stumpf - Kette zu stark gespannt 	<ul style="list-style-type: none"> - Öl nachfüllen - Öltankverschluss reinigen - Ölausflusskanal frei machen - Kette nachschleifen oder ersetzen - Kettenspannung prüfen
Akku-Hochentaster rupft, vibriert oder sägt nicht richtig	<ul style="list-style-type: none"> - Kettenspannung zu locker - Kette stumpf - Kette verschlissen - Sägezähne zeigen in die falsche Richtung 	<ul style="list-style-type: none"> - Kettenspannung einstellen - Kette nachschleifen oder ersetzen - Kette ersetzen - Sägekette neu montieren mit Zähnen in korrekter Richtung

12. Anzeige Ladegerät

Anzeigestatus		Bedeutung und Maßnahme
Rote LED	Grüne LED	
Aus	Blinkt	Betriebsbereitschaft Das Ladegerät ist an das Netz angeschlossen und betriebsbereit, Akku ist nicht im Ladegerät
An	Aus	Laden Das Ladegerät lädt den Akku im Schnellladebetrieb. Die entsprechenden Ladezeiten finden Sie direkt am Ladegerät. Hinweis! Je nach vorhandener Akkuladung können die tatsächlichen Ladezeiten von den angegebenen Ladezeiten etwas abweichen.
Aus	An	Der Akku ist aufgeladen und einsatzbereit. Danach wird bis zur vollständigen Ladung auf eine Schonladung umgeschaltet. Lassen Sie hierzu den Akku etwa 15 min. länger am Ladegerät. Maßnahme: Entnehmen Sie den Akku aus dem Ladegerät. Trennen Sie das Ladegerät vom Netz.
Blinkt	Aus	Anpassungsladung Das Ladegerät befindet sich im Modus für schonende Ladung. Hierbei wird der Akku aus Sicherheitsgründen langsamer geladen und benötigt mehr Zeit. Dies kann folgende Ursachen haben: - Akku wurde sehr lange Zeit nicht mehr geladen. - Die Akkutemperatur liegt nicht im Idealbereich zwischen 10° C und 45° C. Maßnahme: Warten Sie bis der Ladevorgang abgeschlossen ist, der Akku kann trotzdem weiter geladen werden.
Blinkt	Blinkt	Fehler Ladevorgang ist nicht mehr möglich. Der Akku ist defekt. Maßnahme: Ein defekter Akku darf nicht mehr geladen werden. Entnehmen Sie den Akku aus dem Ladegerät.
An	An	Temperaturstörung Der Akku ist zu heiß (z. B. direkte Sonnenbestrahlung) oder zu kalt (unter 0° C) Maßnahme: Entnehmen Sie den Akku und bewahren Sie diesen 1 Tag bei Raumtemperatur (ca. 20° C) auf.



Nur für EU-Länder

Werfen Sie Elektrowerkzeuge nicht in den Hausmüll!

Gemäß europäischer Richtlinie 2012/19/EU über Elektro- und Elektronik-Altgeräte und Umsetzung in nationales Recht müssen verbrauchte Elektrowerkzeuge getrennt gesammelt werden und einer umweltgerechten Wiederverwertung zugeführt werden.

Recycling-Alternative zur Rücksendeaufforderung:

Der Eigentümer des Elektrogerätes ist alternativ anstelle Rücksendung zur Mitwirkung bei der sachgerechten Verwertung im Falle der Eigentumsaufgabe verpflichtet. Das Altgerät kann hierfür auch einer Rücknahmestelle überlassen werden, die eine Beseitigung im Sinne der nationalen Kreislaufwirtschafts- und Abfallgesetze durchführt. Nicht betroffen sind den Altgeräten beigefügte Zubehörteile und Hilfsmittel ohne Elektrobestandteile.

Der Nachdruck oder sonstige Vervielfältigung von Dokumentation und Begleitpapieren der Produkte, auch auszugsweise, ist nur mit ausdrücklicher Zustimmung der Einhell Germany AG zulässig.

Technische Änderungen vorbehalten

Service-Informationen

Wir unterhalten in allen Ländern, welche in der Garantieurkunde benannt sind, kompetente Service-Partner, deren Kontakte Sie der Garantieurkunde entnehmen. Diese stehen Ihnen für alle Service-Belange wie Reparatur, Ersatzteil- und Verschleißteil-Versorgung oder den Bezug von Verbrauchsmaterialien zur Verfügung.

Es ist zu beachten, dass bei diesem Produkt folgende Teile einem gebrauchsgemäßen oder natürlichen Verschleiß unterliegen bzw. folgende Teile als Verbrauchsmaterialien benötigt werden.

Kategorie	Beispiel
Verschleißteile*	Schwert, Messerführung, Akku, Fadenspulenaufnahme
Verbrauchsmaterial/ Verbrauchsteile*	Sägekette, Messer, Fadenspule
Fehlteile	

* nicht zwingend im Lieferumfang enthalten!

Bei Mängel oder Fehlern bitten wir Sie, den Fehlerfall im Internet unter www.Einhell-Service.com anzu-melden. Bitte achten Sie auf eine genaue Fehlerbeschreibung und beantworten Sie dazu in jedem Fall folgende Fragen:

- Hat das Gerät bereits einmal funktioniert oder war es von Anfang an defekt?
- Ist Ihnen vor dem Auftreten des Defektes etwas aufgefallen (Symptom vor Defekt)?
- Welche Fehlfunktion weist das Gerät Ihrer Meinung nach auf (Hauptsymptom)?
Beschreiben Sie diese Fehlfunktion.

Garantieurkunde

Sehr geehrte Kundin, sehr geehrter Kunde,
 unsere Produkte unterliegen einer strengen Qualitätskontrolle. Sollte dieses Gerät dennoch einmal nicht einwandfrei funktionieren, bedauern wir dies sehr und bitten Sie, sich an unseren Servicedienst unter der auf dieser Garantiekarte angegebenen Adresse zu wenden. Gerne stehen wir Ihnen auch telefonisch über die angegebene Servicrufnummer zur Verfügung. Für die Geltendmachung von Garantieansprüchen gilt folgendes:

1. Diese Garantiebedingungen richten sich ausschließlich an Verbraucher, d. h. natürliche Personen, die dieses Produkt weder im Rahmen ihrer gewerblichen noch anderen selbständigen Tätigkeit nutzen wollen. Diese Garantiebedingungen regeln zusätzliche Garantieleistungen, die der u. g. Hersteller zusätzlich zur gesetzlichen Gewährleistung Käufern seiner Neugeräte verspricht. Ihre gesetzlichen Gewährleistungsansprüche werden von dieser Garantie nicht berührt. Unsere Garantieleistung ist für Sie kostenlos.
2. Die Garantieleistung erstreckt sich ausschließlich auf Mängel an einem von Ihnen erworbenen neuen Gerät des u. g. Herstellers, die auf einem Material- oder Herstellungsfehler beruhen und ist nach unserer Wahl auf die Behebung solcher Mängel am Gerät oder den Austausch des Gerätes beschränkt. Bitte beachten Sie, dass unsere Geräte bestimmungsgemäß nicht für den gewerblichen, handwerklichen oder beruflichen Einsatz konstruiert wurden. Ein Garantievertrag kommt daher nicht zustande, wenn das Gerät innerhalb der Garantiezeit in Gewerbe-, Handwerks- oder Industriebetrieben verwendet wurde oder einer gleichzusetzenden Beanspruchung ausgesetzt war.
3. Von unserer Garantie ausgenommen sind:
 - Schäden am Gerät, die durch Nichtbeachtung der Montageanleitung oder aufgrund nicht fachgerechter Installation, Nichtbeachtung der Gebrauchsanleitung (wie durch z.B. Anschluss an eine falsche Netzspannung oder Stromart) oder Nichtbeachtung der Wartungs- und Sicherheitsbestimmungen oder durch Aussetzen des Geräts an anomale Umweltbedingungen oder durch mangelnde Pflege und Wartung entstanden sind.
 - Schäden am Gerät, die durch missbräuchliche oder unsachgemäße Anwendungen (wie z.B. Überlastung des Gerätes oder Verwendung von nicht zugelassenen Einsatzwerkzeugen oder Zubehör), Eindringen von Fremdkörpern in das Gerät (wie z.B. Sand, Steine oder Staub, Transportschäden), Gewaltanwendung oder Fremdeinwirkungen (wie z. B. Schäden durch Herunterfallen) entstanden sind.
 - Schäden am Gerät oder an Teilen des Geräts, die auf einen gebrauchsgemäßen, üblichen oder sonstigen natürlichen Verschleiß zurückzuführen sind.
4. Die Garantiezeit beträgt 24 Monate und beginnt mit dem Kaufdatum des Gerätes. Garantieansprüche sind vor Ablauf der Garantiezeit innerhalb von zwei Wochen, nachdem Sie den Defekt erkannt haben, geltend zu machen. Die Geltendmachung von Garantieansprüchen nach Ablauf der Garantiezeit ist ausgeschlossen. Die Reparatur oder der Austausch des Gerätes führt weder zu einer Verlängerung der Garantiezeit noch wird eine neue Garantiezeit durch diese Leistung für das Gerät oder für etwaige eingebaute Ersatzteile in Gang gesetzt. Dies gilt auch bei Einsatz eines Vor-Ort-Services.
5. Für die Geltendmachung Ihres Garantieanspruches melden Sie bitte das defekte Gerät an unter: www.Einhell-Service.com. Halten Sie bitte den Kaufbeleg oder andere Nachweise Ihres Kaufs des Neugeräts bereit. Geräte, die ohne entsprechende Nachweise oder ohne Typenschild eingeschickt werden, sind von der Garantieleistung aufgrund mangelnder Zuordnungsmöglichkeit ausgeschlossen. Ist der Defekt des Gerätes von unserer Garantieleistung erfasst, erhalten Sie umgehend ein repariertes oder neues Gerät zurück.

Selbstverständlich beheben wir gegen Erstattung der Kosten auch gerne Defekte am Gerät, die vom Garantiumfang nicht oder nicht mehr erfasst sind. Dazu senden Sie das Gerät bitte an unsere Serviceadresse.

Für Verschleiß-, Verbrauchs- und Fehlteile verweisen wir auf die Einschränkungen dieser Garantie gemäß den Service-Informationen dieser Bedienungsanleitung.

Einhell Service · Eschenstraße 6 · 94405 Landau/Isar (Deutschland)



**Sehr geehrte Kundin,
sehr geehrter Kunde,
LIEBE MÖGLICHMACHER,**

wir haben das Ziel, alles dafür zu tun, damit Sie mit Einhell all Ihre Projekte möglich machen können. Aus diesem Grund ist Service bei uns gelebter Anspruch: mit über 20 Jahren Erfahrung und mehr als 120 kompetenten und persönlichen Ansprechpartnern hat es sich der Einhell Service auf die Fahnen geschrieben, Sie bei allen Fragen zu Ihrem Produkt zu unterstützen. Dazu gehört ein beratendes Technikerteam, bis zu 10 Jahre Ersatzteilverfügbarkeit, 24 Stunden Versandservice, eine leistungsfähige Reparatur-Organisation und ein flächendeckendes Service-Partnernetz.

Über unser Onlineportal www.Einhell-Service.com sind viele unserer verfügbaren Services jetzt noch schneller und einfacher für Sie erreichbar – rund um die Uhr, sieben Tage die Woche.



Einhell Service
Eschenstraße 6
94405 Landau an der Isar

Telefon: 09951 - 959 2000
Telefax: 09951 - 959 1700
E-Mail: Service-DE@Einhell.com

Einhell-Service.com
>>>
Wir freuen uns auf Ihren Besuch unter



Danger! - Read the operating instructions to reduce the risk of injury.

This tool is not intended to be used by children, persons with reduced physical, sensory or mental capacities or with a lack of experience and knowledge, or persons who are not familiar with the instructions. Children must always be supervised in order to ensure that they do not play with the tool. Children are not allowed to carry out cleaning or maintenance work on the tool.

Danger!

When using the equipment, a few safety precautions must be observed to avoid injuries and damage. Please read the complete operating instructions and safety regulations with due care. Keep this manual in a safe place, so that the information is available at all times. If you give the equipment to any other person, hand over these operating instructions and safety regulations as well. We cannot accept any liability for damage or accidents which arise due to a failure to follow these instructions and the safety instructions.

Explanation of the symbols (Fig. 49):

1. Warning!
2. Wear protective headgear, goggles and ear-muffs!
3. Protect the tool from rain and damp!
4. Maximum cutting length
5. Electric shock can cause fatal injury. Keep a distance of at least 10 m from power cables!
6. Read the directions for use before using the tool for the first time!
7. Wear sturdy, non-slip footwear!
8. Watch out for falling and catapulting parts!
9. Keep your distance.
10. Direction of chain movement and teeth
11. Wear protective gloves
12. Bystanders must keep a distance of at least 15 m from the tool.
13. The tool continues to run!
14. Beware of recoil!
15. Do not use any saw blades.

The latest operating instructions can also be downloaded as a PDF file from our website at www.Einhell-Service.com.

1. Safety regulations

The corresponding safety information can be found in the enclosed booklet.

Warning!

Read all the safety information, instructions, illustrations and technical data provided on or with this power tool. Failure to adhere to the following instructions may result in electric shock, fire and/or serious injury.

Keep all the safety information and instructions in a safe place for future use.

2. Layout and items supplied**2.1 Layout (Fig. 1/2)**

1. Battery mount
2. On/Off switch
3. Switch lock
4. Handle
5. Harness holder
- 5a. Wing nut
6. Steady grip holder
7. Union nut
8. Connecting tube
9. Lock release
10. Oil tank cap
11. Motor unit (unit with tube)
12. Extension tube
13. Trimmer/scythe module (unit with connecting tube)
14. Pole-mounted pruner module
15. Hedge trimmer module
16. Complete steady grip
- 16a. Handle screw
- 16b. Side steady grip
17. Harness with safety release
18. Saw chain
19. Cutter rail
20. Cutter rail guard
21. Guard for hedge trimmer blade
22. Multifunction tool (size 13/4mm) for pole-mounted pruner
23. Guard hood
- 23a. Cutting line blade guard hood
24. Multifunction tool (size 19/cross-head) for trimmer/scythe
25. Cutting blade
26. Hex key (5mm)
27. Pressure plate
28. Pressure plate cover
29. Hex nut (M10 self-locking, left-hand thread)

2.2 Items supplied

Please check that the article is complete as specified in the scope of delivery. If parts are missing, please contact our service center or the sales outlet where you made your purchase at the latest within 5 working days after purchasing the product and upon presentation of a valid bill of purchase. Also, refer to the warranty table in the service information at the end of the operating instructions.

- Open the packaging and take out the equipment with care.
- Remove the packaging material and any packaging and/or transportation braces (if

- available).
- Check to see if all items are supplied.
- Inspect the equipment and accessories for transport damage.
- If possible, please keep the packaging until the end of the guarantee period.

Danger!

The equipment and packaging material are not toys. Do not let children play with plastic bags, foils or small parts. There is a danger of swallowing or suffocating!

- Motor unit (unit with tube)
- Extension tube
- Trimmer/scythe module (unit with connecting tube)
- Pole-mounted pruner module
- Hedge trimmer module
- Complete steady grip
- Harness with safety release
- Saw chain
- Cutter rail
- Cutter rail guard
- Guard for hedge trimmer blade
- Multifunction tool (size 13/4mm) for pole-mounted pruner
- Multifunction tool (size 19/cross-head) for trimmer/scythe
- Hex key (5mm)
- Pressure plate
- Pressure plate cover
- Hex nut (M10 self-locking, left-hand thread)
- Original Operating Instructions
- Safety information

3. Proper use

The cordless multifunction tool can be used as a cordless trimmer/scythe, a cordless pole-mounted pruner or a cordless hedge trimmer. The supplied mounting kits must always be fitted in combination with the motor unit.

Cordless trimmer/scythe

Used as a cordless grass trimmer (using the line spool with cutting line) the tool is designed for cutting lawns, grassed areas and small weeds. Used as a cordless scythe (using the cutting blade) the tool is designed for cutting young trees, strong weeds and light undergrowth. It is not designed to be used for public facilities, parks, sports centers, along roadways, or in agri-

culture and forestry.

The operating instructions as supplied by the manufacturer must be obeyed to ensure that the tool is used properly.

Important! Due to the high risk of physical injury to the user, the cordless scythe is not allowed to be used to clean paths or to chop up tree and hedge clippings. Similarly, the tool must not be used to level out high areas such as molehills. For safety reasons, the cordless scythe must not be used as a drive unit for other work tools or tool-kits of any kind.

Cordless pole-mounted pruner

The cordless pole-mounted pruner is designed for cutting off branches from trees. It is not suitable for extensive sawing work, cutting down trees or sawing any materials other than wood.

Cordless hedge trimmer

The cordless hedge trimmer is suitable for cutting hedges, bushes and shrubs.

The equipment is to be used only for its prescribed purpose. Any other use is deemed to be a case of misuse. The user / operator and not the manufacturer will be liable for any damage or injuries of any kind caused as a result of this.

Please note that our equipment has not been designed for use in commercial, trade or industrial applications. Our warranty will be voided if the machine is used in commercial, trade or industrial businesses or for equivalent purposes.

Caution!**Residual risks**

Even if you use this electric tool in accordance with the instructions, certain residual risks cannot be eliminated. The following hazards may arise in connection with the electric tool's construction and layout:

- Cut injuries if no safety clothing is used.
- Injury and damage to property caused by catapulted objects.
- Lung damage if no suitable protective dust mask is used.
- Damage to hearing if no suitable ear protection is applied.
- Health damage caused by hand-arm vibrations if the tool is used over a longer period or is not properly guided and maintained.

Warning! This electric tool generates an electromagnetic field during operation. Under certain circumstances this field may actively or passively impede medical implants. To reduce the risk of serious or fatal injuries, we recommend persons with medical implants to consult their doctor and the manufacturer of the medical implant prior to using the tool.

4. Technical data

Motor unit:

Voltage 36 V d.c.
Protection class III

Grass trimmer

Speed n_0 6400 min⁻¹
Cutting circle diameter of line Ø 33 cm
Line length 8 m
Line diameter 2.0 mm

Scythe

Speed n_0 6400 min⁻¹
Cutting circle diameter of blade Ø 25.5 cm

Pole-mounted pruner

Cutter rail length: 200 mm
Max. cutting length: 180 mm
Chain pitch: 3/8", 33 teeth
Chain thickness: (0.043") 1.1 mm
Sprocket wheel: 3 teeth, 3/8"
Cutting speed at rated rpm: 10.0 m/s
Oil tank capacity: 100 cm³
Net weight without cutter rail + chain: 5.2 kg
Saw chain: Oregon/90PX033X
Cutter rail: Oregon 084LNEA041

Hedge trimmer

Cutter rail length: 510 mm
Max. cutting length: 450 mm
Tooth spacing: 24 mm
Cuts/min: 2400

Noise and vibration

Sound power level L_{WA} (Grass trimmer) 89.9 dB(A)
Uncertainty K (Grass trimmer) 2.9 dB (A)
Sound power level L_{WA} 90.59 dB(A)
Uncertainty K 3 dB (A)

Sound pressure level L_{pA} (Grass trimmer)
..... 83.6 dB(A)
Sound pressure level L_{pA} 82.2 dB(A)
Uncertainty K 3 dB (A)
Sound power level guaranteed L_{WA} 96 dB(A)

Wear ear-muffs.

The impact of noise can cause damage to hearing.

Sound and vibration values were measured in accordance with EN ISO 11201, EN ISO 3744, EN ISO 22867 and EN ISO 22868.

Handle under load

Vibration emission value a_h (Grass trimmer) =
2,417 m/s²
Vibration emission value a_h = 2,459 m/s²
Uncertainty K = 1.5 m/s²

The stated vibration emission levels and stated noise emission values were measured in accordance with a set of standardized criteria and can be used to compare one power tool with another.

The stated vibration emission levels and stated noise emission values can also be used to make an initial assessment of exposure.

Warning:

The vibration and noise emission levels may vary from the level specified during actual use, depending on the way in which the power tool is used, especially the type of workpiece it is used for.

Keep the noise emissions and vibrations to a minimum.

- Only use appliances which are in perfect working order.
- Service and clean the appliance regularly.
- Adapt your working style to suit the appliance.
- Do not overload the appliance.
- Have the appliance serviced whenever necessary.
- Switch the appliance off when it is not in use.
- Wear protective gloves.

Important!

The tool is supplied without batteries and without a charger and is allowed to be used only with the lithium-ion batteries of the Power-X-Change series!

The lithium-ion batteries of the Power-X-Change series are allowed to be charged only with the Power-X charger.

5. Before starting the equipment

Warning!

Always remove the battery before making adjustments to the tool.

Danger!

Do not fit the battery until the tool has been fully assembled.

When you are working on the tool, always wear protective gloves and use the supplied blade covers to protect yourself against injury.

Each time before you use the tool:

- Check that the safety devices and the cutting device are in perfect condition and complete
- Check that all screws are securely fastened
- Check that all moving parts move smoothly

5.1 General assembly / adjustments

5.1.1 Fitting the steady grip (Fig. 3)

To fit/remove the steady grip, use the supplied hex key (Fig. 2 / Item. 26).

Place the steady grip (Item 16) on the steady grip holder (Item 6). Insert the grip screw (Item 16a) into the steady grip (Item 16). Screw the side steady grip (Item 16b) onto the steady grip.

If necessary you can adjust the position of the steady grip after slackening the grip screw. Tighten the grip screw again before you use the tool. You can also hold and guide the tool by the side steady grip.

After the steady grip has been fitted, it is not allowed to be removed again even for cleaning and maintenance. The steady grip must always be fitted in accordance with the instructions (with the side steady grip on the left side of the tool) in order to comply with the required safe distance from the rotating tools.

5.1.2 Fitting the harness (Fig. 4)

Attach the carabiner hook (Item 17a) of the harness (Item 17) to the harness holder (Item 5). Use the harness adjuster to set the optimum harness length. If necessary you can adjust the position of the harness holder (Item 5) on the long handle. To do so, slacken the wing nut (Fig. 2 / Item 5a) on

the harness holder, move the harness holder and then re-tighten the wing nut.

5.1.3 Fitting the extension tube on the motor unit (Fig. 5-6)

Note: It is possible to fit all modules either with or without the extension tube (Fig. 2 / Item 12). This depends on the required working height.

Make sure that the mounting screws (Item A) are on the same side and insert the extension tube (Item 12) into the tube of the motor unit (Item 11). Screw the two tubes together with the union nut (Item 7). The motor unit is now screwed to the extension tube (Fig. 6). To dismantle, proceed in reverse order.

5.1.4 Converting the connecting tube

The trimmer/scythe module (Fig. 2/Item 13) comes with the connecting tube (Fig. 2/Item 8) already fitted. To be able to use a different module you must convert the connecting tube. This is explained in section 5.3.1 taking the pole-mounted pruner module as an example.

5.2 Assembly/ adjustments of the trimmer/ scythe

Note:

- The trimmer/scythe module (Fig. 2/Item 13) comes with the connecting tube (Fig. 2/Item 8) already fitted.
- The tool is supplied from the factory ready for operation as a trimmer with the cutting line.
- The tool is allowed to be used as a trimmer only when it is fitted with the cutting line blade guard hood (Fig. 2/ Item 23a) (pre-fitted at the factory).

5.2.1 Fitting the guard hood (Fig. 7)

Use the supplied hex key (Item 26) to remove the hex screw from the guard hood. Push the guard hood (Item 23) onto the mount on the gear housing as far as it will go and screw it securely in place with the previously removed hex screw. Remove the protective sticker (Item B) from the cutting line blade. **Warning!** Take care not to cut yourself on the cutting line blade.

5.2.2 Removing/fitting the cutting line unit (Fig. 8)

5.2.2.a Removing the cutting line unit

The cutting line unit must be removed for later use as a scythe. Turn the cutting line unit (Item C) until you can see the recess of the flange (Fig.

11a/Item H) at the housing recess (Item D). Insert the hex key (Item 26) into the recesses and turn the cutting line unit (Item C) clockwise (a) off the gear axle.

5.2.2.b Fitting the cutting line unit

The cutting line unit must be refitted for later use as a trimmer. Turn the cutting line unit (Item C) counter-clockwise (b) onto the gear axle as far as the housing recess (Item D) until you can see the recess of the flange (Fig. 11a/Item H). Insert the hex key (Item 26) into the recesses and turn the cutting line unit (Item C) counter-clockwise. Remove the hex key. Check whether the cutting line unit can rotate freely. If this is not the case, have the mechanism checked by an expert.

5.2.3 Guard hood for use with the cutting blade (Fig. 9- 10)

Caution! The cutting line blade guard hood (Item 23a) must be removed when you want to work with the cutting blade. Take care not to cut yourself on the cutting line blade (Item 23c).

Slacken the two retaining screws (Item E) on the cutting line blade cover (Item 23a). Start at the side and carefully press in the lugs (Item 23b) and gradually pull off the cutting line blade cover (Item 23a).

5.2.4 Guard hood for use with the cutting line (Fig. 9-10)

Caution! The cutting line blade guard hood (Item 23a) must be fitted when you want to work with the cutting line. Take care not to cut yourself on the cutting line blade.

Start at the side and press the lugs (Item 23b) in again. Fasten them with the two retaining screws (Item E).

5.2.5 Fitting/removing the cutting blade

Remove the cutting line unit as described in section 5.2.2.a.

5.2.5.a Fitting the cutting blade (Fig. 11a – 11f)

Important! If the flange (Item 30) between the cutting blade and the gear housing (see the detailed drawing 11g/Item 30) slips off the gear axle (Item F) while dismantling the cutting line unit, push it back onto the gear axle (Item F). The open flange side must face the gear housing.

1. Place the cutting blade (Item 25) onto the flange (Item 30) in central position.
2. Fit the pressure plate (Item 27) with the higher edge facing the cutting blade. (See also the

detailed drawing 11g.)

3. Put on the pressure plate cover (Item 28) (see also the detailed drawing 11g)
4. Screw on the hex nut M10 (Item 29) with its left-hand thread (see also the detailed drawing 11g). Warning! For safety reasons, self-locking nuts are allowed to be used only once without exception.
5. Insert the hex key (Item 26) into the recess of the gear housing and flange. Tighten the hex nut using the multifunction tool size 19 (Item 24) securely.
6. Check that the cutting blade rotates freely after you remove the assembly tools. If this is not the case, have the mechanism checked by an expert.
7. Remove the blade guard covers (Item 25a). Warning! Take care not to injure yourself on the cutting blade.

5.2.5.b Removing the cutting blade

Remove the cutting blade in reverse order to that described in section 5.2.5.a.

5.2.6 Fitting the trimmer/scythe module on the motor unit (Fig. 12)

Push the connecting tube (Item 8) of the fully pre-assembled trimmer/scythe module and the extension tube (Item 12) of the pre-assembled motor unit into one another and screw them together with the union nut (Item 7). To dismantle, proceed in reverse order.

5.2.7 Adjusting the cutting height (Fig. 13)

To establish the optimum length of the harness, put on the harness (see point 6.1.1) and make a few swinging movements without starting the motor.

5.3 Assembly/adjustments of the pole-mounted pruner

Danger! Do not fit the battery until the pole-mounted pruner has been fully assembled and the chain tension has been set. Always wear protective gloves when working on the pruner to protect yourself against injury. Use the cutter rail guard (Fig. 2/Item 20).

5.3.1 Converting the connecting tube (Fig. 14-16)

To be able to use a different module (e.g. the pole-mounted pruner) you must convert the connecting tube (Fig. 2/Item 8).

1. Push the lock release (Item 9) forward and turn the union nut (Item 8a). Pull the connec-

- ting tube (Item 8) off the module.
- Put the connecting tube (Item 8) onto the module (e.g. the pole-mounted pruner, Item 14).
 - Screw the union nut (Item 8a) on the module (e.g. the pole-mounted pruner, Item 14) until it is tight.

5.3.2 Fitting the cutter rail and saw chain (Fig. 17-19)

- Use the multifunction tool size 13 (Item 22) to remove the fastening screw for the chain wheel cover (Item 14a).
- Remove the chain wheel cover.
- Lay the saw chain (Item 18) in the groove which runs around the cutter rail (Item 19).
- Insert the cutter rail (Item 19) and the saw chain (Item 18) into the mount of the pole-mounted pruner. At the same time guide the saw chain around the chain wheel (Item 14b) and hook the cutter rail into the chain tensioning bolt (Item 14c).
- Fit the chain wheel cover and tighten the fastening screw hand-tight.

Note: Do not fully tighten the fastening screw until after you have adjusted the chain tension (see section 5.3.3).

5.3.3 Tensioning the saw chain (Fig. 20-21)

- Slacken the fastening screw for the chain wheel cover slightly (use the size 13 multifunction tool).
- Adjust the tension of the saw chain by using the multifunction tool 4mm (Item 22) to turn the chain tensioning screw (Item 14d). Turning the screw clockwise increases the chain tension, turning it counter-clockwise decreases the chain tension. The saw chain is correctly tensioned if it can be lifted approx. 2 mm in the middle of the cutter rail.
- Tighten the fastening screw for the chain wheel cover (use the size 13 multifunction tool).

Danger! All the chain links must lie properly in the guide groove of the rail.

Notes on tensioning the chain:

The saw chain must be properly tensioned to ensure safe operation. When the saw chain can be raised by around 2 mm in the middle of the cutter rail, you know that the chain tension is ideal (Fig. 21). During cutting, the temperature of the saw chain rises and its length changes. It is important therefore to check the chain tension at least every 10 minutes and to adjust it again as required. This

applies in particular to new saw chains. When you have finished working, slacken the saw chain again as it will shorten when it cools down. This will help to prevent damage to the chain.

5.3.4 Saw chain lubrication

Important! (Fig. 22) Never operate the chain if it is not lubricated with saw chain oil! Use of the pole-mounted pruner without saw chain oil or with the oil level below the „min“ mark will result in damage to the cordless pole-mounted pruner.

Important! Be aware of the temperature conditions:

Different lubricants with completely different viscosities are required at different ambient temperatures. At lower temperatures you will need low viscosity oils in order to achieve a sufficient lubricating film. However, if the same low viscosity oil is used during the summer it will become even thinner due to the ambient temperatures alone, and as a result the lubricating film could break down, causing the chain to overheat and become damaged. In addition, the chain oil would burn and produce unnecessary pollutants.

Filling the oil tank (Fig. 22)

- Place the pole-mounted pruner on an even surface.
- Clean the area around the oil tank lid (Item 10) and remove the lid.
- Fill the tank (Item 10a) with saw chain oil. In the process, make sure that no dirt enters the tank, as this could cause the oil nozzle to become blocked.
- Screw the oil tank lid (Item 10) back on again.

The pole-mounted pruner will be ready for use after you have screwed it to the motor unit (see section 5.2.6).

5.4 Assembly/adjustments of the hedge trimmer

5.4.1 Assembly

The hedge trimmer is ready for use once the connecting tube has been converted (see section 5.3.1) and it has been screwed to the motor unit (see section 5.2.6).

5.4 Adjusting the housing tilt (Fig. 23)

Press the lock-off button (Item 15a) and adjust the tilt of the housing to any of 7 latching positions.

5.5 Fitting the battery (Fig. 24a-24b)

Push the battery into the battery mount provided (Item 1). The battery will be heard to click into place when it has been pushed fully in. To remove the battery, press the pushlock button (Item N) and pull out the battery.

5.6 Charging the battery (Fig. 25)

1. Take the battery pack out of the tool. Do this by pressing the pushlock button.
2. Check that your mains voltage is the same as that marked on the rating plate of the battery charger. Insert the power plug of the charger into the socket outlet. The green LED will then begin to flash.
3. Insert the battery into the charger.
4. In the section entitled „Charger indicator“ you will find a table with an explanation of the LED indicator on the charger.

The battery can become a little warm during the charging. This is normal.

If the battery pack fails to charge, check:

- whether there is voltage at the socket outlet
- whether there is good contact at the charging contacts

If the battery pack still fails to charge, send

- the charger
- and the battery pack

to our customer service center.

To ensure that items are properly packaged and delivered when you send them to us, please contact our customer service or the point of sale at which the equipment was purchased.

When shipping or disposing of batteries and cordless tools, always ensure that they are packed individually in plastic bags to prevent short circuits and fires.

To ensure that the battery pack provides long service, you should take care to recharge it promptly. You must recharge the battery pack when you notice that the performance of the device drops. Never allow the battery pack to become fully discharged. This will cause it to develop a defect.

5.7 Battery charge level indicator (Fig. 26)

Press the battery charge level indicator button (Item M). The battery charge level indicator (Item L) shows the charge status of the battery using 3

LEDs.

All 3 LEDs are lit:

The battery is fully charged.

2 or 1 LED(s) are lit:

The battery has an adequate remaining charge.

1 LED flashes:

The battery is empty, recharge the battery.

All LEDs flash:

The rechargeable battery has undergone exhaustive discharge and is defective. Do not use or charge a defective rechargeable battery.

6. Operation

Please note that the statutory regulations governing noise abatement may differ from one location to another.

6.1 General information

6.1.1 Putting on the harness (Fig. 27-28)

Important! Always use the harness when you work with the tool. Switch off the tool before you take off the harness. Otherwise there is a risk of injury.

1. Slip the harness (Item 17) over your shoulder.
2. Adjust the length of the harness so that the harness holder is at waist level.
3. The harness is equipped with a buckle. Press the hooks together if you need to put down the tool quickly.

6.1.2 Switching On/Off

Switching on (Fig. 29)

- Hold the tool firmly with one hand on the handle (Item 4) and the other hand on the steady grip (Item 16).
- Press the switch lock (Item 3) and then press the On/ Off switch (Item 2).

Switching off (Fig. 29)

Let go of the On/Off switch (Item 2).

7. Using for work

Danger! Work only with a fully assembled tool.

When you want to carry out work on the tool itself, always wear protective gloves and use the

supplied blade covers to protect yourself against injury.

Each time before use you must check that:

- the safety devices and the cutting device are in perfect condition and complete;
- all screws are securely fastened
- all moving parts move smoothly.
- Never use a tool which is obviously damaged.

7.1 Working with the cordless trimmer/scythe

Practice all the work steps with the motor switched off and without the rechargeable battery before you start to use the tool. Use the cutting line only to mow dry grass. If the grass is long, the grass must be cut shorter in stages (Fig. 30).

Extending the cutting line (Fig. 31)

Danger! Do not use metal wire or plastic-encased metal wire in the line spool. This may cause serious injuries to the user.

The grass trimmer has a semi-automatic line extension system (automatic jog line feed). Each time you activate the semi-automatic line extension system, the line is automatically extended to ensure that you can cut your lawn with the perfect cutting width at all times. To extend the cutting line, run the motor and tap the line spool on the ground. This will automatically extend the line. The blade on the guard hood will cut the line to the permissible length. Please note that the more often you activate the semi-automatic line extension system, the more the line will wear.

Note: If the line is too long when you use the tool for the first time, the surplus end of it will be cut by the blade on the guard hood. If the line is too short when you start the tool for the first time, press the knob on the line spool and pull the line hard. When you then start the tool for the first time the line will be cut to the perfect length automatically.

Using a brush or similar, carefully remove all residual grass from the underside of the guard hood at regular intervals.

Different cutting methods

When the tool is correctly assembled it will cut weeds and long grass in places which are difficult to access, e.g. along fences, walls and foundations, and also around trees. It can also be used for „mowing“ down vegetation so that a garden can be better prepared or a certain area cleared down to the soil.

Please note: Even if it is used carefully, cutting

around foundations, stone or concrete walls, etc. will result in the line suffering more than normal wear.

Trimming/mowing

Swing the trimmer from side to side in a scything motion. Always keep the line spool parallel to the ground. Check the site and decide which cutting height you require. Guide and hold the line spool at the required height to obtain an even cut (Fig. 32).

Low trimming

Hold the trimmer right in front of you at a slight angle so that the underside of the line spool is above the ground and the line strikes the correct target. Always cut away from yourself. Never draw the trimmer towards yourself.

Cutting along fences/foundations

Approach wire mesh fences, lath fences, natural stone walls and foundations slowly so that you can cut close to them without striking the obstacle with the line. If, for example, the line strikes stones, stone walls or foundations, it will wear or fray. If the line strikes wire fencing, it will break.

Trimming around trees

When trimming around tree trunks, approach slowly so that the line does not strike the bark. Walk around the tree, cutting from left to right. Approach grass or weeds with the tip of the line and tilt the line spool forwards slightly.

Warning: Take extreme care during mowing work. When doing such work keep a distance of 30 meters between yourself and other people or animals.

Mowing

When mowing down to the ground you will cut all the vegetation. To do this, set the line spool at an angle of 30° to the right. Place the handle in the required position. Remember the increased risk of injury to the user, watchers and animals, and the danger of damaging property due to objects (for example stones) being catapulted into the surroundings (Fig. 33).

Warning: Do not use the tool to remove objects from footpaths, etc.

The tool is powerful and can throw small stones and other objects a distance of 15 meters or more, causing injuries and damage to cars, houses and windows.

Sawing

The tool is not suitable for sawing.

Jamming

If the cutting blade jams as a result of attempting to cut vegetation that is too dense, switch off the engine immediately. Remove the grass and scrub from the tool before you restart it.

Preventing recoil

When you work with the blade, there is a risk of recoil if it strikes solid objects such as tree trunks, branches, tree stumps, stones or the like. This will throw the tool backwards in the direction opposite to the rotation of the tool. This can cause you to lose control of the tool. Do not use the blade near fences, metal posts, boundary stones or foundations. For cutting dense stalks, position the blade as shown in Fig. 34 to prevent recoil.

7.2 Working with the pole-mounted pruner**Preparations**

To ensure that you can work safely, check the following points before every use:

Condition of the cordless pole-mounted pruner

Before you start your work, check the cordless pole-mounted pruner for damage to the housing, the saw chain and the cutter rail. Never use a tool which is obviously damaged.

Oil container

Check the oil level in the oil container. Both before and during your work make sure that there is always sufficient oil in the system. To avoid damaging the cordless pole-mounted pruner, never run the saw if there is no oil in the system or if the oil level drops below the „min“ mark. On average, a single filling will last for 15 minutes depending on the number of pauses in cutting and the loads involved.

Saw chain

Check the tension of the saw chain and the condition of the cutting elements. The sharper the saw chain, the easier and more controllable it is to operate the cordless pole-mounted pruner. The same applies to the chain tension. For greater safety you must check the chain tension at least every 10 minutes during your work. New saw chains in particular tend to expand more.

Safety clothing

Always wear appropriate tight-fitting safety clothing such as special cut-resistant trousers, protective gloves and safety shoes.

Hearing protection and protective goggles

Wear a protective helmet with integral face and hearing protection. This will offer protection against falling branches and recoiling branches.

Safe working

- To ensure that you can work in safety you must use the tool at a working angle of max. 60°.
- Never stand under the branch you want to saw.
- Use special caution when working with branches under tension and with splintering wood.
- Possible risk of injury from falling branches and pieces of wood catapulted into the surroundings!
- When the tool is in operation, keep other persons and animals away from the danger zone.
- The tool is not protected from electric shock through contact with high-voltage cables. Keep a minimum distance of 10 m from live cables. Electric shock can cause fatal injury.
- When working on slopes always stand to the upper or left or right side of the branch you want to cut.
- Hold the tool as close as possible to your body. This will help you to keep your balance.

Cutting techniques

- When removing branches, hold the tool at an angle of max. 60° to the horizontal to avoid being hit by a falling branch (Fig. 35).
- Start with the bottom branches on the tree. This will make it easier for the cut branches to drop.
- After completing a cut, the weight of the saw will abruptly increase for the operator as the saw is no longer supported by the branch. This can result in you losing control over the saw.
- Remove the saw from the cut only with the saw chain still running. This will prevent the saw from getting jammed.
- Never cut with the tip of the saw.
- Never cut into the bulging branch collar. This will prevent the tree from healing.

Sawing off smaller branches (Fig. 36):

Place the contact surface of the saw onto the branch. This will prevent the saw from making

jerky movements when you begin a cut. Exerting slight pressure, guide the saw from the top to the bottom through the branch.

Sawing off large and long branches (Fig. 37): Carry out a relief cut when working on large branches.

Start by sawing through 1/3 of the branch diameter (a) from the top to the bottom with the top side of the cutter rail. Then saw towards the first cut (b) from the top to the bottom with the bottom side of the cutter rail.

Saw off long branches in several steps to keep control over the impact location.

Kickback

The term „kickback“ describes what happens when the running pole-mounted pruner suddenly kicks upward and backward. Usually this is caused by contact between the tip of the rail and the workpiece or by the saw chain becoming trapped.

In the event of kickback, large forces occur suddenly and violently. As a result, the cordless pole-mounted pruner usually reacts uncontrollably.

This can often result in very serious injuries to the worker or persons in the vicinity. The risk of kickback is at its greatest when the saw is positioned for a cut in the region of the tip of the cutter rail, as the leverage effect is greatest there. It is therefore safest to position the saw as flat as possible.

Warning!

- Make sure that the chain tension is always correctly adjusted.
- Only use a cordless pole-mounted pruner that is in perfect working order.
- Only work with a saw chain that has been properly sharpened in accordance with the instructions.
- Never cut with the upper edge or the tip of the rail.
- Always hold the cordless pole-mounted pruner firmly with both hands.

Cutting wood which is under tension

Special care is required when cutting wood which is under tension. Cutting wood which is under tension can release the tension, causing the wood to react out of control. In the worst case this can result in severe and even fatal injuries. This type of work must be performed only by specially trained persons.

7.3 Working with the cordless hedge trimmer

- Check that the blades work properly. With their twin cutting edges, the blades rotate in opposite directions, thus guaranteeing a high cutting performance and smooth operation.
- Take care to maintain a steady foothold and hold the tool firmly in both hands away from your body. Before you switch on, make sure that the tool is not touching any objects.

Work practice

- A hedge trimmer can be used to cut shrubs and bushes as well as hedges.
- To obtain the best cutting results, hold the hedge trimmer so that the cutter teeth are at an angle of approx. 15° in relation to the hedge (see Fig. 38).
- The blades with their twin cutting edges rotate in opposite directions to enable cutting in both directions (see Fig. 39).
- It is recommended to tie a guide line of string or the like along the hedge so that you cut the hedge to a level height. Cut off all branches which protrude beyond the guide line (see Fig. 40/41).
- Cut the sides of the hedge with curve-shaped movements from the bottom up (see Fig. 42).

8. Cleaning, maintenance and ordering spare parts

Danger!

Remove the battery pack before doing any cleaning or maintenance work.

8.1 General information on cleaning

- Regularly clean the tensioning mechanism by blowing it out with compressed air or cleaning it with a brush. Do not use any tools for cleaning.
- Keep the handles free of oil so that you can maintain a firm grip.
- Never immerse the tool in water or other liquids in order to clean it.
- Use a brush to remove deposits from the safety guards.
- Keep all safety devices, air vents and the motor housing free of dirt and dust as far as possible. Wipe the tool with a clean cloth or blow it down with compressed air at low pressure.
- We recommend cleaning the tool immediately each time after use.
- Clean the tool regularly with a damp cloth. Do

not use cleaning agents or solvents; these may be aggressive to the tool's plastic parts. Ensure that no water can get inside the tool. The ingress of water into an electric tool increases the risk of an electric shock.

8.2 General information on maintenance

There are no other parts inside the tool which require maintenance.

To keep the tool in good working order, carry out regular maintenance in accordance with the following instructions. Use only the accessories and spare parts approved by the manufacturer. Details can be found in section 8.6 "Ordering spare parts". The use of non-approved accessories or spare parts can result in very serious injuries.

8.3 Maintenance of the cordless trimmer/scythe

8.3.1 Replacing the line spool (Fig. 43-44)

Danger! Remove the batteries!

1. Press the line spool housing together at the ribbed points marked H and remove the spool cover.
2. Take out the empty line spool and the pressure spring.
3. Thread the end of the line from the new line spool through the eyelet (Item K) of the spool cover and allow approx. 13 cm of line to project. Insert the pressure spring (Item L) in the line spool.
4. Press the spool cover back into the line spool housing.

8.3.2 Replacing the cutting line (Fig. 43, 45-46)

Danger! Remove the batteries!

1. Press the line spool housing together at the ribbed points marked H and remove the spool cover.
2. Take out the empty line spool and the pressure spring.
3. Remove any remaining cutting line.
4. Insert the new cutting line into the line holder inside the spool.
5. Keeping the line under tension, wind it up counter-clockwise.
6. Hook approx. 15 cm of the end of the line into one of the line holders on the edge of the spool.
7. Thread the end of the line from the new line spool through the eyelet (Item K) in the spool cover. Insert the pressure spring (Item L) in

the line spool.

8. Pull sharply on the end of the line to release it from the line holder.
9. Press the spool cover back into the line spool housing.

The next time you re-start the tool, the cutting line will be cut automatically to the optimum length.

Important! Bits of the nylon line that are catapulted out into the surroundings could cause injuries!

8.3.3 Sharpening the cutting line blade (Fig. 9)

The cutting line blade (Item 23c) can become blunt over time. When you notice this, undo the screws holding the cutting line blade on the guard hood. Clamp the blade in a vise. Sharpen the blade with a flat file and make sure that the angle of the cutting edge is not altered in the process. File in one direction only.

8.4 Maintenance of the pole-mounted pruner

Use only saw chains and cutter rails approved by the manufacturer. These are listed in section 4 "Technical data" or are available as accessories (see section 8.6 "Ordering spare parts"). The use of spare parts which are not approved by the manufacturer could result in very serious injuries.

Replacing the saw chain and cutter rail

The cutter rail needs to be replaced if the guide groove of the cutter rail is worn. Proceed as described in the section "Cutter rail and saw chain".

Checking the automatic chain lubrication

You should check the operation of the automatic chain lubrication system on a regular basis in order to guard against overheating and the damage this can cause to the cutter rail and the saw chain. Point the tip of the cutter rail at a smooth surface (a board or a cut tree face) and allow the pole-mounted pruner to run. If you see a growing oil stain on the smooth surface, the automatic chain lubrication system is working properly. If no clear oil trace is evident then please refer to the corresponding instructions in "Troubleshooting guide"! If the information contained there still fails to remedy the situation, please contact our service department or another similarly qualified workshop.

Danger! Do not actually touch the surface. Keep a safe distance (approx. 20 cm).

Sharpening the saw chain

Working effectively with the cordless pole-mounted pruner is only possible if the saw chain is in good condition and sharp. This also reduces the risk of kickback. The saw chain can be re-sharpened by any dealer. Do not attempt to sharpen the saw chain yourself unless you have the necessary tools and the necessary experience.

8.5 Maintenance of the hedge trimmer (Fig. 47)

The blades should be cleaned and lubricated at regular intervals in order to ensure best performance at all times. Remove deposits with a brush and apply a thin film of oil.

8.6 Ordering replacement parts:

Please quote the following data when ordering replacement parts:

- Type of machine
- Article number of the machine
- Identification number of the machine
- Replacement part number of the part required

For our latest prices and information please go to www.Einhell-Service.com

Pole-mounted pruner

Spare cutter rail Art. No.: 45.001.17

Spare chain Art. No.: 45.001.87

Trimmer/scythe

Spare line spool Art. No.: 34.050.96

Spare cutting blade Art. No.: 34.050.82

9. Disposal and recycling

The equipment is supplied in packaging to prevent it from being damaged in transit. The raw materials in this packaging can be reused or recycled. The equipment and its accessories are made of various types of material, such as metal and plastic. Never place defective equipment in your household refuse. The equipment should be taken to a suitable collection center for proper disposal. If you do not know the whereabouts of such a collection point, you should ask in your local council offices.

10. Storage and transport

Remove the batteries. Store the tool and its accessories in a dark and dry place at above freezing temperature. The ideal storage temperature is between 5 and 30 °C. Store the electric tool in its original packaging.

The tool has an integrated wall holder (Fig. 48/Item M) for hanging it up.

- Always hold the tool with one hand on the handle and the other hand on the steady grip. Do not carry the tool by its motor housing.
- Secure the tool against slipping if you transport it in a vehicle.
- As far as possible, use the original packaging for transporting the tool.
- Clean the cordless multifunction tool and carry out its maintenance before you put it into storage.
- If you are not going to use the cordless pole-mounted pruner for an extended period of time, remove the chain oil from the tank. Briefly immerse the saw chain and the cutter rail into an oil bath and then wrap them in oil paper.
- During storage or transportation, use the supplied safety guards for the cutting blade, cutter rail/saw chain and hedge trimmer blade.

11. Troubleshooting guide

Caution!

Before troubleshooting, switch off the equipment and remove the battery.

The table below contains a list of fault symptoms and explains what you can do to remedy the problem if your equipment fails to work properly. If the problem still persists after working through the list, please contact your nearest service workshop.

Fault	Possible cause	Remedy
The equipment does not work	<ul style="list-style-type: none"> - Battery empty - Battery is not correctly inserted 	<ul style="list-style-type: none"> - Charge battery - Remove battery and insert again (see 5.5)
Equipment operates intermittently	<ul style="list-style-type: none"> - Loose connection (external) - Loose connection (internal) - ON/OFF switch defective 	<ul style="list-style-type: none"> - Consult a specialist workshop. - Consult a specialist workshop. - Consult a specialist workshop.
Saw chain is dry	<ul style="list-style-type: none"> - No oil in the tank - Vent in the oil tank cap is blocked - Oil outlet is blocked 	<ul style="list-style-type: none"> - Top up with oil - Clean the oil tank cap - Clear the oil outlet
Chain/guide bar is hot	<ul style="list-style-type: none"> - No oil in the tank - Vent in the oil tank cap is blocked - Oil outlet is blocked - Chain is blunt - Chain is overtensioned 	<ul style="list-style-type: none"> - Top up with oil - Clean the oil tank cap - Clear the oil outlet - Re-sharpen or replace the chain - Check the chain tension
Chainsaw judders, vibrates or does not saw properly	<ul style="list-style-type: none"> - Chain is undertensioned - Chain is blunt - Chain is worn - Saw teeth point in the wrong direction 	<ul style="list-style-type: none"> - Adjust the chain tension - Re-sharpen or replace the chain - Replace the chain - Refit the chain with the teeth facing in the correct direction

12. Charger indicator

Indicator status		Explanations and actions
Red LED	Green LED	
Off	Flashing	<p>Ready for use The charger is connected to the mains and is ready for use; there is no battery pack in the charger</p>
On	Off	<p>Charging The charger is charging the battery pack in quick charge mode. The charging times are shown directly on the charger. Important! The actual charging times may vary slightly from the stated charging times depending on the existing battery charge.</p>
Off	On	<p>The battery is charged and ready for use. The unit then changes over to gentle charging mode until the battery is fully charged. To do this, leave the rechargeable battery on the charger for approx. 15 minutes longer. Action: Take the battery pack out of the charger. Disconnect the charger from the mains supply.</p>
Flashing	Off	<p>Adapted charging The charger is in gentle charging mode. For safety reasons the charging is performed less quickly and takes more time. The reasons can be: - The rechargeable battery has not been used for a very long time. - The battery temperature is outside the ideal range. Action: Wait for the charging to be completed; you can still continue to charge the battery pack.</p>
Flashing	Flashing	<p>Fault Charging is no longer possible. The battery pack is defective. Action: Never charge a defective battery pack. Take the battery pack out of the charger.</p>
On	On	<p>Temperature fault The battery pack is too hot (e.g. due to direct sunshine) or too cold (below 0° C). Action: Remove the battery pack and keep it at room temperature (approx. 20° C) for one day .</p>



For EU countries only

Never place any electric power tools in your household refuse.

To comply with European Directive 2012/19/EC concerning old electric and electronic equipment and its implementation in national laws, old electric power tools have to be separated from other waste and disposed of in an environment-friendly fashion, e.g. by taking to a recycling depot.

Recycling alternative to the return request:

As an alternative to returning the equipment to the manufacturer, the owner of the electrical equipment must make sure that the equipment is properly disposed of if he no longer wants to keep the equipment. The old equipment can be returned to a suitable collection point that will dispose of the equipment in accordance with the national recycling and waste disposal regulations. This does not apply to any accessories or aids without electrical components supplied with the old equipment.

The reprinting or reproduction by any other means, in whole or in part, of documentation and papers accompanying products is permitted only with the express consent of the Einhell Germany AG.

Subject to technical changes

Service information

We have competent service partners in all countries named on the guarantee certificate whose contact details can also be found on the guarantee certificate. These partners will help you with all service requests such as repairs, spare and wearing part orders or the purchase of consumables.

Please note that the following parts of this product are subject to normal or natural wear and that the following parts are therefore also required for use as consumables.

Category	Example
Wear parts*	Cutter bar, Blade guide, Battery, Line spool holder
Consumables*	Saw chain, Blade, Line spool
Missing parts	

* Not necessarily included in the scope of delivery!

In the event of defects or faults, please register the problem on the internet at www.Einhell-Service.com. Please ensure that you provide a precise description of the problem and answer the following questions in all cases:

- Did the equipment work at all or was it defective from the beginning?
- Did you notice anything (symptom or defect) prior to the failure?
- What malfunction does the equipment have in your opinion (main symptom)?
Describe this malfunction.

Warranty certificate

Dear Customer,

All of our products undergo strict quality checks to ensure that they reach you in perfect condition. In the unlikely event that your device develops a fault, please contact our service department at the address shown on this guarantee card. You can also contact us by telephone using the service number shown. Please note the following terms under which guarantee claims can be made:

1. These guarantee terms apply to consumers only, i.e. natural persons intending to use this product neither for their commercial activities nor for any other self-employed activities. These warranty terms regulate additional warranty services, which the manufacturer mentioned below promises to buyers of its new products in addition to their statutory rights of guarantee. Your statutory guarantee claims are not affected by this guarantee. Our guarantee is free of charge to you.
2. The warranty services cover only defects due to material or manufacturing faults on a product which you have bought from the manufacturer mentioned below and are limited to either the rectification of said defects on the product or the replacement of the product, whichever we prefer.
Please note that our devices are not designed for use in commercial, trade or professional applications. A guarantee contract will not be created if the device has been used by commercial, trade or industrial business or has been exposed to similar stresses during the guarantee period.
3. The following are not covered by our guarantee:
 - Damage to the device caused by a failure to follow the assembly instructions or due to incorrect installation, a failure to follow the operating instructions (for example connecting it to an incorrect mains voltage or current type) or a failure to follow the maintenance and safety instructions or by exposing the device to abnormal environmental conditions or by lack of care and maintenance.
 - Damage to the device caused by abuse or incorrect use (for example overloading the device or the use of unapproved tools or accessories), ingress of foreign bodies into the device (such as sand, stones or dust, transport damage), the use of force or damage caused by external forces (for example by dropping it).
 - Damage to the device or parts of the device caused by normal or natural wear or tear or by normal use of the device.
4. The guarantee is valid for a period of 24 months starting from the purchase date of the device. Guarantee claims should be submitted before the end of the guarantee period within two weeks of the defect being noticed. No guarantee claims will be accepted after the end of the guarantee period. The original guarantee period remains applicable to the device even if repairs are carried out or parts are replaced. In such cases, the work performed or parts fitted will not result in an extension of the guarantee period, and no new guarantee will become active for the work performed or parts fitted. This also applies if an on-site service is used.
5. To make a claim under the guarantee, please register the defective device at: www.Einhell-Service.com. Please keep your bill of purchase or other proof of purchase for the new device. Devices that are returned without proof of purchase or without a rating plate shall not be covered by the guarantee, because appropriate identification will not be possible. If the defect is covered by our guarantee, then the item in question will either be repaired immediately and returned to you or we will send you a new replacement.

Of course, we are also happy offer a chargeable repair service for any defects which are not covered by the scope of this guarantee or for units which are no longer covered. To take advantage of this service, please send the device to our service address.

Also refer to the restrictions of this warranty concerning wear parts, consumables and missing parts as set out in the service information in these operating instructions.



Danger! - Lisez ce mode d'emploi pour diminuer le risque de blessures

Cet appareil n'est pas destiné à être utilisé par les enfants, les personnes ayant des capacités physiques, sensorielles ou intellectuelles limitées ou un manque d'expérience et de connaissances ou les personnes qui ne sont pas familiarisées avec les consignes d'utilisation de la machine. Surveillez les enfants pour vous assurer qu'ils ne jouent pas avec l'appareil. Le nettoyage et l'entretien ne doivent pas être effectués par des enfants.

Danger !

Lors de l'utilisation d'appareils, il faut respecter certaines mesures de sécurité afin d'éviter des blessures et dommages. Veuillez donc lire attentivement ce mode d'emploi/ces consignes de sécurité. Veillez à le conserver en bon état pour pouvoir accéder aux informations à tout moment. Si l'appareil doit être remis à d'autres personnes, veillez à leur remettre aussi ce mode d'emploi/ces consignes de sécurité. Nous déclinons toute responsabilité pour les accidents et dommages dus au non-respect de ce mode d'emploi et des consignes de sécurité.

Explication des symboles (figure 49) :

1. Avertissement !
2. Portez une protection des yeux, de la tête et de l'ouïe !
3. Protégez l'appareil de la pluie ou de l'humidité !
4. Longueur de coupe maximale
5. Danger de mort par électrocution. La distance par rapport aux câbles électriques doit être au minimum de 10 m !
6. Avant la mise en service, lisez le mode d'emploi !
7. Portez des chaussures rigides !
8. Faites attention aux pièces qui tombent ou sont projetées !
9. Gardez vos distances.
10. Sens du mouvement et des dents de la chaîne
11. Portez des gants de protection
12. L'écart entre la machine et les personnes environnantes doit être d'au moins 15 m
13. L'outil continue à tourner par inertie !
14. Attention au recul !
15. N'utilisez pas de lames de scie.

Le mode d'emploi actuel peut être également téléchargé sous format PDF sur notre site Internet www.Einhell-Service.com.

1. Consignes de sécurité

Vous trouverez les consignes de sécurité correspondantes dans le cahier en annexe.

Avertissement !

Veillez lire toutes les consignes de sécurité, instructions, illustrations et caractéristiques techniques de cet outil électrique. Toute omission lors du respect des instructions ci-après peut entraîner des décharges électriques, un incendie

et/ou de graves blessures.

Conservez toutes les consignes de sécurité et toutes les instructions pour l'avenir.

2. Description de l'appareil et volume de livraison**2.1 Description de l'appareil (fig. 1/2)**

1. Logement d'accumulateur
2. Interrupteur marche/arrêt
3. Verrouillage d'interrupteur
4. Poignée
5. Fixation de ceinture de port
- 5a. Écrou à oreilles
6. Fixation de poignée de guidage
7. Écrou-raccord
8. Tube de raccordement
9. Déverrouillage
10. Bouchon du réservoir d'huile
11. Unité du moteur (unité avec tube)
12. Tube de rallonge
13. Module débroussailleuse/faux (unité avec tube de raccordement)
14. Module ébrancheur télescopique
15. Module taille-haie
16. Poignée de guidage complète
- 16a. Vis de la poignée
- 16b. Poignée de guidage latérale
17. Ceinture de port avec déverrouillage de sécurité
18. Chaîne de tronçonneuse
19. Lame
20. Protection de lame
21. Protection pour lame de taille-haie
22. Outil multifonction (SN 13/4 mm) pour ébrancheur télescopique
23. Capot de protection
- 23a. Capot de protection de la lame pour fil de coupe
24. Outil multifonction (SN 19/cruciforme) pour débroussailleuse/faux
25. Lame
26. Clé à six pans (5 mm)
27. Plaque de compression
28. Recouvrement plaque de compression
29. Écrou à six pans (M10 autobloquant, filet à gauche)

2.2 Volume de livraison

Veillez contrôler si l'article est complet à l'aide de la description du volume de livraison. S'il manque des pièces, adressez-vous dans un délai de 5 jours maximum après votre achat à notre

service après-vente ou au magasin où vous avez acheté l'appareil muni d'une preuve d'achat valable. Veuillez consulter pour cela le tableau des garanties dans les informations service après-vente à la fin du mode d'emploi.

- Ouvrez l'emballage et prenez l'appareil en le sortant avec précaution de l'emballage.
- Retirez le matériel d'emballage tout comme les sécurités d'emballage et de transport (s'il y en a).
- Vérifiez si la livraison est bien complète.
- Contrôlez si l'appareil et ses accessoires ne sont pas endommagés par le transport.
- Conservez l'emballage autant que possible jusqu'à la fin de la période de garantie.

Danger !

L'appareil et le matériel d'emballage ne sont pas des jouets ! Il est interdit de laisser des enfants jouer avec des sacs et des films en plastique et avec des pièces de petite taille. Ils risquent de les avaler et de s'étouffer !

- Unité du moteur (unité avec tube)
- Tube de rallonge
- Module débroussailleuse/faux (unité avec tube de raccordement)
- Module ébrancheur télescopique
- Module taille-haie
- Poignée de guidage complète
- Ceinture de port avec déverrouillage de sécurité
- Chaîne de tronçonneuse
- Lame
- Protection de lame
- Protection pour lame de taille-haie
- Outil multifonction (SN 13/4 mm) pour ébrancheur télescopique
- Outil multifonction (SN 19/cruciforme) pour débroussailleuse/faux
- Clé à six pans (5 mm)
- Plaque de compression
- Recouvrement plaque de compression
- Écrou à six pans (M10 autobloquant, filet à gauche)
- Mode d'emploi d'origine
- Consignes de sécurité

3. Utilisation conforme à l'affectation

L'outil multifonction sans fil peut être utilisé en tant que débroussailleuse/faux sans fil, ébrancheur

télescopique sans fil ou taille-haie sans fil. Les kits de montage compris dans la livraison doivent toujours être montés avec l'unité du moteur.

Débroussailleuse/Faux sans fil

L'appareil en tant que débroussailleuse sans fil (utilisation de la bobine de fil avec fil de coupe) convient à la coupe de gazon, de surfaces d'herbe et de mauvaises herbes fines.

L'appareil en tant que débroussailleuse sans fil (utilisation de la lame) convient à la coupe de petits bois, de mauvaises herbes résistantes et de broussailles.

L'appareil n'est pas prévu pour les installations publiques, les parcs, les terrains de sport, au bord des routes ni dans l'agriculture et les exploitations forestières.

Le respect du mode d'emploi joint par le fabricant est la condition préalable à une utilisation conforme de l'appareil.

Attention ! En raison des risques pour l'intégrité corporelle de l'utilisateur, la faux sans fil ne peut pas être utilisée pour les travaux suivants : pour nettoyer les trottoirs et comme broyeur pour réduire en petits morceaux des petites branches d'arbres ou de haies. De plus, l'appareil ne doit pas être utilisé pour aplanir des irrégularités du sol, comme par ex. les taupinières. Pour des raisons de sécurité, la faux sans fil ne doit pas être utilisée comme groupe d'entraînement pour d'autres outils ou jeux d'outils de toute sorte.

Ébrancheur télescopique sans fil

L'ébrancheur télescopique sans fil est destiné à des travaux d'élagage sur des arbres. Il ne convient pas pour des travaux importants de tronçonnage et l'abattage d'arbres, de même que pour scier d'autres matériaux que le bois.

Taille-haie sans fil

Le taille-haie sans fil convient pour couper les haies, les buissons et les arbustes.

La machine doit exclusivement être employée conformément à son affectation. Chaque utilisation allant au-delà de cette affectation est considérée comme non conforme. Pour les dommages en résultant ou les blessures de tout genre, le producteur décline toute responsabilité et l'opérateur/l'exploitant est responsable.

Veillez au fait que nos appareils, conformément à leur affectation, n'ont pas été construits, pour

être utilisés dans un environnement professionnel, industriel ou artisanal. Nous déclinons toute responsabilité si l'appareil est utilisé professionnellement, artisanalement ou dans des sociétés industrielles, tout comme pour toute activité équivalente.

Attention !

Risques résiduels

Même en utilisant cet outil électrique conformément aux prescriptions, il reste toujours des risques résiduels. Les dangers suivants peuvent apparaître en rapport avec la construction et le modèle de cet outil électrique :

- Blessures par coupure, si aucun vêtement de protection n'est porté.
- Blessures et dommages matériels provoqués par des projections de pièces.
- Lésions des poumons si aucun masque anti-poussière adéquat n'est porté.
- Lésions de l'ouïe si aucune protection de l'ouïe appropriée n'est portée.
- Risques pour la santé, résultant des vibrations main-bras, si l'appareil est utilisé pendant une période prolongée ou s'il n'a pas été employé et entretenu dans les règles de l'art.

Avertissement ! Cet outil électrique produit un champ électromagnétique pendant son fonctionnement. Dans certaines conditions, ce champ peut altérer le fonctionnement d'implants médicaux actifs ou passifs. Afin de réduire les risques de blessures graves ou mortelles, nous recommandons aux personnes qui possèdent un implant médical de consulter leur médecin et leur fabricant d'implants médicaux avant de commander la machine.

4. Données techniques

Unité du moteur :

Tension36 V d.c.

Catégorie de protectionIII

Débroussaileuse

Vitesse de rotation n_0 6400 tr/min

Cercle de coupe du fil Ø 33 cm

Longueur du fil 8 m

Diamètre du fil 2,0 mm

Faux

Vitesse de rotation n_0 6400 tr/min

Cercle de coupe de la lame Ø 25,5 cm

Ébrancheur télescopique

Longueur de la lame : 200 mm

Longueur de coupe max. : 180 mm

Écartement de la chaîne : 3/8", 33 dents

Épaisseur de la chaîne : (0,043") 1,1 mm

Roue de chaîne :3 dents, 3/8"

Vitesse de coupe à vitesse de rotation nominale :

..... 10,0 m/s

Contenance du réservoir d'huile : 100 cm³

Poids net sans lame + chaîne : 5,2 kg

Chaîne de tronçonneuse : Oregon/90PX033X

Lame : Oregon 084LNEA041

Taille-haie

Longueur de la lame : 510 mm

Longueur de coupe max. : 450 mm

Écart des dents : 24 mm

Coupes/min : 2400

Bruit et vibrations

Niveau de puissance acoustique L_{WA} (Débroussaileuse) 89,9 dB (A)

Imprécision K (Débroussaileuse) 2,9 dB (A)

Niveau de puissance acoustique L_{WA} 90,59 dB (A)

Imprécision K 3 dB (A)

Niveau de pression acoustique L_{pA} (Débroussaileuse) 83,6 dB (A)

Niveau de pression acoustique L_{pA} .. 82,2 dB (A)

Imprécision K 3 dB (A)

Niveau acoustique garanti L_{WA} 96 dB (A)

Portez une protection de l'ouïe.

L'exposition au bruit peut entraîner une perte de l'ouïe.

Les valeurs de bruit et de vibration ont été déterminées conformément à la norme EN ISO 11201, EN ISO 3744, EN ISO 22867 et EN ISO 22868.

Poignée sous charge

Valeur d'émission de vibration

a_h (Débroussaileuse) = 2,417 m/s²

Valeur d'émission de vibration a_h = 2,459 m/s²

Imprécision K = 1,5 m/s²

Les valeurs totales des vibrations indiquées et les valeurs d'émissions sonores indiquées ont été mesurées selon une méthode d'essai normée et

peuvent être utilisées pour comparer différents outils électriques entre eux.

Les valeurs totales des vibrations indiquées et les valeurs d'émissions sonores indiquées peuvent également être utilisées pour une estimation provisoire de la sollicitation.

Avertissement :

Les émissions de vibrations et les émissions sonores peuvent diverger des valeurs indiquées pendant l'utilisation effective de l'outil électrique, en fonction du mode d'utilisation de l'outil électrique, en particulier du type de traitement de la pièce à usiner.

Limitez le niveau sonore et les vibrations à un minimum !

- Utilisez exclusivement des appareils en excellent état.
- Entretenez et nettoyez l'appareil régulièrement.
- Adaptez votre façon de travailler à l'appareil.
- Ne surchargez pas l'appareil.
- Faites contrôler l'appareil le cas échéant.
- Mettez l'appareil hors circuit lorsque vous ne l'utilisez pas.
- Portez des gants.

Attention !

L'appareil est livré sans accumulateur et sans chargeur et ne doit être utilisé qu'avec les accumulateurs Li-Ion de la série Power-X-Change !

Les accumulateurs Li-Ion de la série Power-X-Change ne doivent être chargés qu'avec le chargeur Power-X.

5. Avant la mise en service

Avertissement !

Retirez systématiquement l'accumulateur avant de paramétrer l'appareil.

Danger !

Montez l'accumulateur uniquement après que l'appareil a été complètement monté. Portez toujours des gants de protection et utilisez les recouvrements de lame fournis lorsque vous effectuez des travaux sur l'appareil, ceci afin d'éviter des blessures.

Vérifiez l'appareil avant chaque mise en service :

- État impeccable et dispositifs de protection et de coupe au complet
- Bonne fixation de toutes les vis
- Souplesse de toutes les pièces mobiles

5.1 Généralités montage / réglages

5.1.1 Montage de la poignée de guidage (fig. 3)

Pour le montage/démontage de la poignée de guidage, utilisez la clé à six pans fournie (fig. 2 / pos. 26).

Placez la poignée de guidage (pos. 16) sur la fixation de poignée de guidage (pos. 6). Insérez la vis de la poignée (pos. 16a) dans la poignée de guidage (pos. 16). Vissez la poignée de guidage latérale (pos. 16b) sur la poignée de guidage. Vous pouvez déplacer la poignée de guidage selon vos besoins après avoir desserré la vis de la poignée. Resserrez la vis de la poignée avant d'utiliser l'appareil. Vous pouvez également tenir et guider l'appareil en niveau de la poignée de guidage latérale.

Après le montage de la poignée de guidage, celle-ci ne doit pas être démontée, pas même pour le nettoyage et la maintenance. Pour respecter la distance de sécurité nécessaire par rapport aux outils rotatifs, la poignée de guidage doit toujours être montée selon le mode d'emploi (poignée de guidage latérale à gauche de l'appareil).

5.1.2 Montage de la ceinture de port (fig. 4)

Accrochez le crochet de mousqueton (pos. 17a) de la ceinture de port (pos. 17) sur la fixation de ceinture de port (pos. 5). Réglez la longueur optimale de la ceinture de port avec les réglages de la ceinture. En cas de besoin, il est possible de déplacer la fixation de ceinture de port (pos. 5) sur le guidon. Pour ce faire, desserrez l'écrou à oreilles (fig. 2 / pos. 5a) au niveau de la fixation de la ceinture, déplacez la fixation et serrez à nouveau l'écrou.

5.1.3 Montage du tube de rallonge sur l'unité du moteur (fig. 5-6)

Remarque : Il est possible de monter tous les modules avec ou sans tube de rallonge (fig. 2 / pos. 12). Cela dépend de la hauteur de travail souhaitée.

Veillez à ce que les vis de montage (pos. A) se trouvent du même côté et enfichez le tube de ral-

longe (pos. 12) dans le tube de l'unité du moteur (pos. 11). Vissez les deux tubes avec l'écrou-raccord (pos. 7). L'unité du moteur est vissée avec le tube de rallonge (fig. 6) Le démontage doit être effectué dans l'ordre inverse.

5.1.4 Transformation du tube de raccordement

Sur le module débroussailleuse/faux (fig. 2/pos. 13), le tube de raccordement (fig. 2/pos. 8) est déjà prémonté. Pour utiliser un autre module, il faut transformer le tube de raccordement. Cela est expliqué au point 5.3.1 sur l'exemple du module ébrancheur télescopique.

5.2 Montage / Réglages de la débroussailleuse/faux

Remarques :

- Sur le module débroussailleuse/faux (fig. 2/ pos. 13), le tube de raccordement (fig. 2/pos. 8) est déjà prémonté.
- L'appareil est préparé côté usine pour fonctionner en tant que débroussailleuse avec le fil de coupe.
- En tant que débroussailleuse, l'appareil doit uniquement être utilisé avec un capot de protection de la lame pour fil de coupe (fig. 2/ pos. 23a) monté (prémonté côté usine).

5.2.1 Montage du capot de protection (fig. 7)

Retirez la vis à six pans creux du capot de protection à l'aide de la clé à six pans (pos. 26) jointe. Poussez le capot de protection (pos. 23) jusqu'à la butée sur le logement du carter d'engrenage et serrez-le avec la vis à six pans creux retirée auparavant. Retirez l'autocollant de protection (pos. B) de la lame pour fil de coupe. Avertissement ! Veillez à ne pas vous blesser avec la lame pour fil de coupe.

5.2.2 Retrait/Montage de l'unité de fil de coupe (fig. 8)

5.2.2.a Retrait de l'unité de fil de coupe

Pour une utilisation ultérieure en tant que faux, il faut retirer l'unité de fil de coupe. Tournez l'unité de fil de coupe (pos. C) jusqu'à ce que l'encoche de la bride (fig. 11a/pos. H) soit visible au niveau de l'encoche du carter (pos. D). Enfichez la clé à six pans (pos. 26) dans les encoches et dévissez l'unité de fil de coupe (pos. C) dans le sens des aiguilles d'une montre (a) de l'axe d'engrenage.

5.2.2.b Montage de l'unité de fil de coupe

Pour une utilisation ultérieure en tant que débroussailleuse, il faut remonter l'unité de fil de coupe. Tournez l'unité de fil de coupe (pos. C) dans le sens contraire de celui des aiguilles d'une montre (b) sur l'axe d'engrenage jusqu'à ce que l'encoche de la bride (fig. 11a/pos. H) soit visible au niveau de l'encoche du carter (pos. D). Enfichez la clé à six pans (pos. 26) dans les encoches et serrez l'unité de fil de coupe (pos. C) dans le sens contraire de celui des aiguilles d'une montre. Retirez la clé à six pans. Contrôlez si l'unité de fil de coupe peut tourner librement. Si ce n'est pas le cas, faites vérifier le mécanisme par un spécialiste.

5.2.3 Capot de protection à utiliser avec la lame (fig. 9-10)

Attention ! Lors des travaux avec la lame, le capot de protection de la lame pour fil de coupe (pos. 23a) doit être retiré. Veillez à ne pas vous blesser avec la lame pour fil de coupe (pos. 23c). Desserrez les deux vis de blocage (pos. E) du capot de protection de la lame pour fil de coupe (pos. 23a). Commencez sur le côté et enfoncez précautionneusement les ergots d'enclenchement (pos. 23b) vers l'intérieur et retirez peu à peu le capot de protection de la lame pour fil de coupe (pos. 23a).

5.2.4 Capot de protection à utiliser avec le fil de coupe (fig. 9-10)

Attention ! Lors des travaux avec le fil de coupe, il faut monter le capot de protection de la lame pour fil de coupe (pos. 23a). Veillez à ne pas vous blesser avec la lame pour fil de coupe. Commencez sur le côté et enfoncez à nouveau les ergots d'enclenchement (pos. 23b) bloquez-les avec les deux vis de blocage (pos. E).

5.2.5 Montage/Retrait de la lame

Retirez l'unité de fil de coupe, comme décrit au point 5.2.2.a.

5.2.5.a Montage de la lame (11a – 11f)

Important ! Si lors du démontage de l'unité de fil de coupe, la bride (pos. 30), qui se trouve entre la lame et le carter d'engrenage (voir aussi illustration détaillée 11g / pos. 30), a glissé de l'axe d'engrenage (pos. F) enfichez-la à nouveau sur l'axe d'engrenage (pos. F). Le côté de bride ouvert pointe ce faisant vers le carter d'engrenage.

1. Enfichez la lame (pos. 25) au milieu sur la bride (pos. 30).
2. Enfichez la plaque de compression (pos. 27)

avec le bord relevé pointant vers la lame. (voir aussi illustration détaillée 11g).

3. Enfichez le recouvrement de plaque de compression (pos. 28) (voir aussi illustration détaillée 11g).
4. Dévissez les écrous à six pans M10 (pos. 29) (filet à gauche) (voir aussi illustration détaillée 11g). Avertissement ! Pour des raisons de sécurité, les écrous autobloquants ne doivent être utilisés qu'une seule fois.
5. Enfichez la clé à six pans (pos. 26) dans l'encoche du carter d'engrenage et la bride. Serrez à fond l'écrou à six pans avec l'outil multifonction SN 19 (pos. 24).
6. Contrôlez si, après le retrait des outils de montage, la lame peut tourner librement. Si ce n'est pas le cas, faites vérifier le mécanisme par un spécialiste.
7. Retirez les recouvrements de protection de lame (pos. 25a). Avertissement ! Veillez à ne pas vous blesser avec la lame.

5.2.5.b Retrait de la lame

Le retrait de la lame se fait dans l'ordre inverse des étapes décrites au point 5.2.5.a

5.2.6 Montage du module débroussailleuse/ faux sur l'unité du moteur (fig. 12)

Enfichez l'un dans l'autre le tube de raccordement (pos. 8) du module débroussailleuse/faux entièrement prémonté et le tube de rallonge (pos. 12) de l'unité du moteur prémontée et vissez-les avec l'écrou-raccord (pos. 7). Le démontage doit être effectué dans l'ordre inverse.

5.2.7 Réglage de la hauteur de coupe (fig. 13)

Afin de vérifier si la longueur de la ceinture convient, mettez la sangle d'épaule (respectez le point 6.1.1) et faites quelques mouvements de balancier sans allumer le moteur.

5.3 Montage / Réglages de l'ébrancheur télescopique

Danger ! Montez l'accumulateur uniquement après que l'ébrancheur télescopique a été complètement monté et la tension de la chaîne réglée. Portez toujours des gants de protection lorsque vous effectuez des travaux sur l'ébrancheur télescopique, ceci afin d'éviter des blessures. Utilisez la protection de lame (fig. 2/pos. 20)

5.3.1 Transformation du tube de raccordement (fig. 14-16)

Pour utiliser un autre module (par ex. ébrancheur télescopique), il faut transformer le tube de rac-

cordement (fig. 2/ pos. 8).

1. Poussez le déverrouillage (pos. 9) vers l'avant et dévissez l'écrou-raccord (pos. 8a). Retirez le tube de raccordement (pos. 8) du module.
2. Enfichez le tube de raccordement (pos. 8) sur le module (par ex. ébrancheur télescopique, pos. 14).
3. Serrez l'écrou-raccord (pos. 8a) sur le module (par ex. ébrancheur télescopique, pos. 14)

5.3.2 Montage de la lame et de la chaîne de tronçonneuse (fig. 17-19)

1. Retirez avec l'outil multifonction SN 13 (pos. 22) la vis de fixation pour le recouvrement de la roue de la chaîne (pos. 14a)
2. Retirez le recouvrement de la roue de la chaîne.
3. Posez la chaîne de tronçonneuse (pos. 18) dans la rainure périphérique de la lame (pos. 19).
4. Insérez la lame (pos. 19) et la chaîne de tronçonneuse (pos. 18) dans le logement de l'ébrancheur télescopique. Guidez ce faisant la chaîne de tronçonneuse autour du pignon (pos. 14b) et accrochez la lame dans le boulon de serrage de la chaîne (pos. 14c).
5. Montez le recouvrement de la roue de la chaîne et serrez la vis de fixation à la main.

Remarque : Serrez complètement la vis de fixation seulement après avoir réglé la tension de la chaîne (voir point 5.3.3).

5.3.3 Tension de la chaîne de tronçonneuse (fig. 20-21)

1. Desserrez la vis de fixation pour le recouvrement de la roue de la chaîne (utilisez l'outil multifonction SN 13).
2. Réglez la tension de la chaîne de tronçonneuse avec l'outil multifonction 4 mm (pos. 22) par le biais de la vis de serrage de chaîne (pos. 14d). La rotation à droite augmente la tension de la chaîne, la rotation à gauche diminue la tension de la chaîne. La chaîne de tronçonneuse est bien tendue lorsqu'on peut la soulever d'env. 2 mm au milieu de la lame.
3. Vissez à fond la vis de fixation pour le recouvrement de la roue de la chaîne (utilisez l'outil multifonction SN 13).

Danger ! Tous les maillons de la chaîne doivent reposer correctement dans la rainure de guidage de la lame.

Remarques relatives au réglage de la tension de la chaîne :

La chaîne de tronçonneuse doit être tendue correctement afin de garantir un bon fonctionnement. La tension de la chaîne est optimale lorsqu'on peut la soulever d'env. 2 mm au milieu de la lame (fig. 21). Comme la chaîne de tronçonneuse chauffe pendant le sciage et que sa longueur change de ce fait, vérifiez la tension de la chaîne au plus tard toutes les 10 min et ajustez-la si besoin. Cela est surtout valable pour les nouvelles chaînes de tronçonneuse. Détendez la chaîne de tronçonneuse une fois le travail terminé car elle se raccourcit quand elle refroidit. Ainsi vous évitez que la chaîne de tronçonneuse ne s'abîme.

5.3.4 Graissage de la chaîne de tronçonneuse

Remarque ! (fig. 22) N'utilisez jamais la chaîne sans huile pour chaîne de tronçonneuse ! Utiliser l'ébrancheur télescopique sans huile de chaîne de tronçonneuse ou avec un niveau d'huile inférieur au marquage minimum entraîne un endommagement de l'ébrancheur télescopique sans fil !

Remarque ! Respectez les conditions de température :

Des températures ambiantes différentes exigent des graisses d'une viscosité très différente. Lorsque les températures sont basses, vous avez besoin d'huiles fluides (viscosité basse) afin d'obtenir une couche de graisse suffisante. Mais si vous continuez à utiliser cette huile en été, celle-ci risque de continuer à se liquéfier ne serait-ce qu'en raison des hautes températures. Et le film de graisse risque ainsi de se déchirer, la chaîne peut surchauffer et s'endommager. De plus, le lubrifiant brûle et entraîne une pollution par produit toxique inutile.

Remplissage du réservoir d'huile (fig. 22)

1. Placez l'ébrancheur télescopique sur une surface plane.
2. Nettoyez la zone autour du bouchon du réservoir d'huile (pos. 10) et enlevez celui-ci.
3. Remplissez le réservoir (pos. 10a) d'huile de chaîne de tronçonneuse. Veillez ce faisant à ce qu'aucune impureté ne pénètre dans le réservoir afin que la buse d'huile ne se bouche pas.
4. Revissez à nouveau le couvercle du réservoir d'huile (pos. 10).

Après vissage avec l'unité du moteur (voir point 5.2.6), l'ébrancheur télescopique est opération-

nel.

5.4 Montage / Réglages du taille-haie

5.4.1 Montage

Le taille-haie est opérationnel après transformation du tube de raccordement (voir point 5.3.1) et vissage avec l'unité du moteur (voir point 5.2.6).

5.4.2 Réglage de l'inclinaison du carter (fig. 23)

Appuyez sur le bouton de verrouillage (pos. 15a) et réglez l'inclinaison du carter sur 7 positions d'enclenchement.

5.5 Montage de l'accumulateur (fig. 24a-24b)

Insérez l'accumulateur dans le logement prévu à cet effet (pos. 1). Dès que l'accumulateur est entièrement inséré, il s'enclenche de manière audible. Pour extraire l'accumulateur, appuyez sur la touche à crans (pos. N) et retirez l'accumulateur.

5.6 Charge de l'accumulateur (fig. 25)

1. Sortez le bloc accumulateur de l'appareil. Pour cela, appuyez sur la touche à crans.
2. Comparez si la tension du secteur indiquée sur la plaque signalétique correspond à la tension réseau disponible. Branchez la fiche de contact du chargeur dans la prise de courant. Le voyant LED vert commence à clignoter.
3. Mettez l'accumulateur sur le chargeur.
4. Au point « Affichage chargeur », vous trouverez un tableau avec les significations des affichages LED sur le chargeur.

Pendant la charge, il est possible que l'accumulateur chauffe quelque peu. C'est cependant normal.

S'il est impossible de charger le bloc accumulateur, veuillez contrôler

- si la tension réseau est présente au niveau de la prise de courant
- si un contact correct est présent au niveau des contacts de charge.

Si le chargement du bloc accumulateur reste impossible, nous vous prions de bien vouloir renvoyer

- le chargeur
 - et le bloc accumulateur
- à notre service après-vente.

Pour un envoi correct, nous vous prions de contacter notre service après-vente ou le

point de vente où vous avez acheté l'appareil.

Veillez à ce que, lors de l'envoi ou de la mise au rebut, les accumulateurs ou les appareils sans fil soit emballés séparément dans des sacs en plastique afin d'éviter les courts-circuits ou un incendie !

Dans l'intérêt d'une longue durée de fonctionnement du bloc accumulateur, vous devez prendre soin de recharger le bloc accumulateur en temps voulu. Ceci est dans tous les cas indispensable lorsque vous constatez une diminution de la puissance de l'appareil. Ne déchargez jamais complètement le bloc accumulateur. Ceci cause l'endommagement du bloc accumulateur !

5.7 Indicateur de charge de l'accumulateur (fig. 26)

Appuyez sur l'interrupteur pour l'indicateur de charge de l'accumulateur (pos. M). L'indicateur de charge de l'accumulateur (pos. L) vous indique l'état de charge de l'accumulateur à l'aide de trois voyants LED.

Les 3 voyants LED sont allumés :
L'accumulateur est complètement rechargé.

2 ou 1 voyant LED est (sont) allumé(s) :
L'accumulateur dispose encore d'un résidu de charge suffisant.

1 voyant LED clignote :
L'accumulateur est vide, il faut le recharger.

Tous les voyants LED clignotent :
L'accumulateur a subi une décharge profonde et est défectueux. Un accumulateur défectueux ne doit plus être utilisé et rechargé !

6. Fonctionnement

Veillez respecter les directives légales relatives à l'ordonnance de la protection contre le bruit. Elles peuvent différer d'un endroit à l'autre.

6.1 Généralités

6.1.1 Mettre la sangle d'épaule (fig. 27-28)
Attention ! Pendant le travail, portez toujours une sangle d'épaule. Éteignez toujours l'appareil avant de détacher la sangle d'épaule. Il y a un risque de blessure.

1. Faites passer la sangle d'épaule (pos. 17) par-dessus l'épaule.
2. Réglez la longueur de la ceinture de telle manière que la fixation de la ceinture se trouve à la hauteur de la hanche.
3. La sangle d'épaule est équipée d'une boucle. Faites pression sur les crochets si vous devez poser l'appareil rapidement.

6.1.2 Mise en/hors circuit

Mise en circuit (fig. 29)

- Tenez l'appareil en plaçant une main sur la poignée (pos. 4) et la deuxième main sur la poignée de guidage (pos. 16).
- Appuyez sur le verrouillage d'interrupteur (pos. 3) puis sur l'interrupteur marche/arrêt (pos. 2).

Mise hors circuit (fig. 29)

Relâchez l'interrupteur marche/arrêt (pos. 2).

7. Travaux

Danger ! Travaillez uniquement avec l'appareil entièrement monté.

Portez toujours des gants de protection et utilisez les recouvrements de lame fournis lorsque vous effectuez des travaux sur l'appareil, ceci afin d'éviter des blessures.

Vérifiez l'appareil avant chaque mise en service :

- État impeccable et dispositifs de protection et de coupe au complet
- Bonne fixation de toutes les vis
- Souplesse de toutes les pièces mobiles
- N'utilisez jamais un appareil clairement endommagé.

7.1 Travailler avec la débroussailleuse/faux sans fil

Entraînez-vous à toutes les techniques de travail à moteur éteint et sans accumulateur avant d'utiliser l'appareil. Tondez uniquement de l'herbe sèche avec le fil de coupe. Si l'herbe est haute, coupez-la par étape (fig. 30).

Allongement du fil de coupe (fig. 31)

Danger ! N'utilisez pas de fil métallique ou de fil métallique recouvert de plastique de quelque sorte que ce soit dans la bobine de fil. Cela peut entraîner de graves blessures chez l'utilisateur. La débroussailleuse possède un système

d'allongement de fil semi-automatique (automatique pas à pas). À chaque actionnement du système d'allongement de fil semi-automatique, le fil est automatiquement rallongé afin que vous puissiez toujours couper votre gazon à la longueur optimale. Pour allonger le fil de coupe, laissez tourner le moteur et tapotez la bobine de fil sur le sol. Le fil est automatiquement rallongé. La lame du capot de protection raccourcit le fil à la longueur adéquate. Veuillez tenir compte de l'usure du fil qui augmente en actionnant fréquemment l'allongement automatique de fil.

Remarque : Si vous mettez votre machine pour la première fois en service, le bout du fil de coupe qui dépasse éventuellement, en excédent, est raccourci par la lame coupante du capot de protection. Si le fil est trop court lors de la première mise en service, appuyez sur le bouton au niveau de la bobine de fil et tirez fortement sur le fil pour le faire sortir. Lors de la première mise en route, le fil de coupe est automatiquement coupé à la longueur optimale.

Retirez régulièrement et avec précaution tous les résidus de gazon de la partie inférieure du capot de protection à l'aide d'une brosse ou similaire.

Différents types de coupe

Si l'appareil est correctement monté, il coupe les mauvaises herbes et l'herbe haute à des endroits difficilement accessibles, comme par exemple le long de grillages, de murs et de fondations ainsi qu' autour des arbres. On peut également l'utiliser pour des travaux de tonte à ras comme raser de la végétation pour préparer au mieux l'installation d'un jardin ou pour nettoyer un endroit précis.

Observations : même dans le cas d'une utilisation soignée, la coupe le long de fondations, de pierres ou de murs de béton etc. entraîne une usure du fil supérieure à l'usure normale.

Couper/Tondre

Déplacez la débroussailleuse en faisant des mouvements oscillants d'un côté à l'autre. Positionnez toujours la bobine de fil parallèlement au sol. Vérifiez le terrain et déterminez la hauteur de coupe souhaitée. Placez et maintenez la bobine de fil à la hauteur souhaitée, afin d'obtenir une coupe régulière (fig. 32).

Couper à basse hauteur

Positionnez la débroussailleuse en la penchant légèrement juste devant vous afin que la partie inférieure de la bobine de fil se trouve au-dessus du

sol et que le fil coupe au bon endroit. Coupez toujours en vous éloignant de là où vous vous tenez. Ne tirez jamais la débroussailleuse vers vous.

Couper le long de grillages/fondations

Approchez-vous lentement des clôtures en grillage, des palissades en bois, des murs en pierre et des fondations lors de la coupe afin de couper à ras sans que toutefois le fil puisse heurter l'obstacle. Si le fil entre en contact par ex. avec des pierres, des murs en pierre ou des fondations, il s'use ou s'effiloche. Si le fil tape contre le grillage d'une clôture, il se casse.

Couper l'herbe autour d'arbres

Si vous coupez l'herbe autour de tronc d'arbres, approchez-vous lentement afin que le fil ne touche pas l'écorce. Faites le tour de l'arbre et ce faisant coupez de gauche à droite. Approchez-vous de l'herbe ou des mauvaises herbes avec la pointe du fil et faites basculer la bobine de fil légèrement vers l'avant.

Avertissement : Soyez extrêmement prudent lors des travaux de tonte. Maintenez une distance de 30 mètres entre vous et d'autres personnes ou animaux lors de tels travaux.

Tondre

Quand vous tondez à ras, il s'agit de tondre toute la végétation jusqu'au sol. Pour cela, penchez la bobine de fil de 30 degrés vers la droite. Placez la poignée dans la position souhaitée. Faites attention au risque de blessure accru de l'utilisateur, des spectateurs et des animaux ainsi qu'au risque de détérioration de matériel par des objets projetés (par ex. pierres) (fig. 33).

Avertissement : Ne retirez pas d'objets du trottoir etc. avec l'appareil !

L'appareil est un outil puissant et les petits cailloux ou autres objets peuvent être projetés à 15 mètres et plus et provoquer des blessures ou des détériorations sur les voitures, les maisons et les fenêtres.

Scier

L'appareil n'est pas conçu pour scier.

Blocage

Si la lame de coupe se bloque à cause d'une végétation trop dense, mettez immédiatement le moteur hors circuit. Enlevez l'herbe et la broussaille de l'appareil avant de le remettre en service.

Éviter un recul

Lorsque la lame de coupe rencontre des obstacles (tronc d'arbre, nœud, souche, pierre ou autres) pendant le travail, cela entraîne un risque d'effet de recul. L'appareil recule ce faisant brusquement dans le sens contraire du sens de rotation de l'outil. Cela peut faire perdre le contrôle de l'appareil. N'utilisez pas la lame à proximité de clôtures, de poteaux métalliques, de bornes ou de fondations. Pour la coupe de tiges épaisses, positionnez celles-ci comme illustré sur la figure 34 afin d'éviter des reculs.

7.2 Travailler avec l'ébrancheur télescopique sans fil

Préparation

Vérifiez avant chaque utilisation les points suivants, afin de travailler en toute sécurité :

État de l'ébrancheur télescopique

Vérifiez, avant de commencer les travaux, si le carter, la chaîne de tronçonneuse et la lame de l'ébrancheur télescopique sans fil ne sont pas endommagés. N'utilisez jamais un appareil clairement endommagé.

Réservoir d'huile

Vérifiez le niveau de remplissage du réservoir d'huile. Vérifiez aussi pendant le travail s'il y a toujours assez d'huile. N'utilisez jamais la scie lorsqu'il n'y a plus d'huile ou que le niveau d'huile est descendu en dessous de la marque minimum, ceci afin d'éviter un endommagement de l'ébrancheur télescopique sans fil. Un remplissage suffit pour 15 minutes en moyenne, en fonction des pauses et de la sollicitation.

Chaîne de tronçonneuse

Contrôlez la tension de la chaîne de tronçonneuse et l'état des lames. Plus la chaîne de tronçonneuse est aiguisée, plus l'ébrancheur télescopique sans fil est facile à commander et à contrôler. La même chose est valable pour la tension de la chaîne. Contrôlez également la tension de la chaîne au plus tard toutes les 10 minutes pendant le travail afin d'augmenter votre sécurité ! Les nouvelles chaînes de tronçonneuse tendent tout particulièrement à se distendre.

Vêtements de protection

Portez obligatoirement les vêtements de protection moulants adéquats comme des pantalons de protection pour la coupe, des gants de protection et des chaussures de sécurité.

Protection de l'ouïe et lunettes de protection.

Portez un casque avec une protection de l'ouïe et du visage intégrée. Celui-ci protège des branches qui tombent et des retours de branches.

Travailler en toute sécurité

- Afin de garantir votre sécurité pendant le travail, il faut respecter un angle de travail d'au maximum 60°.
- Ne jamais se tenir sous la branche à scier.
- Attention lors du sciage, aux branches sous tension et au bois qui éclate.
- Risque de blessures éventuel dû aux branches qui tombent et aux morceaux de bois projetés !
- Lorsque la machine est en fonctionnement, maintenez les personnes et les animaux hors de la zone de danger.
- L'appareil n'est pas doté d'une protection contre les électrocutions en cas de contact avec des lignes haute tension. Maintenez une distance minimum d'env. 10 m des lignes de courant. Danger de mort par électrocution !
- Sur une pente, se tenir toujours au-dessus ou à côté de la branche à scier.
- Tenez l'appareil aussi près que possible du corps. De cette manière, vous avez un meilleur équilibre.

Techniques de sciage

- Lors des élagages, maintenez l'appareil à un angle maximal de 60° par rapport à l'horizontale, afin de ne pas être heurté par une branche qui tombe (fig. 35).
- Sciez tout d'abord les branches basses de l'arbre. De cette manière, vous facilitez la chute des branches sciées.
- À la fin de la coupe, la tronçonneuse devient brutalement beaucoup plus lourde car la scie ne repose plus sur la branche. Il y a un risque de perdre le contrôle de la tronçonneuse.
- Retirez la tronçonneuse de la coupe uniquement avec la chaîne de tronçonneuse en marche. De cette manière, vous évitez que la tronçonneuse ne se coince.
- Ne sciez pas avec la pointe de la lame.
- Ne sciez pas au point de départ renflé des branches. Cela empêche l'arbre de cicatriser.

Sciage de petites branches (fig. 36) :

Positionnez la surface de butée de la scie sur la branche. Cela empêche les mouvements brusques de la chaîne au début de la coupe. Conduisez la scie avec une légère pression de haut en bas à travers la branche.

Sciage de branches plus grosses et plus longues (fig. 37) :

Pour les grosses branches, faites une coupe de décharge.

Sciez d'abord 1/3 du diamètre de la branche avec la partie supérieure de la lame de bas en haut (a). Sciez ensuite avec la partie inférieure de la lame de haut en bas pour rejoindre la première coupe (b).

Sciez les branches les plus longues en plusieurs parties afin d'avoir un contrôle sur le point de chute.

Recul

On parle de recul lorsque l'ébrancheur télescopique en fonctionnement se relève et part en arrière brusquement. Cela arrive la plupart du temps lorsque la tronçonneuse touche la pièce à usiner avec la pointe de la lame ou qu'elle se coince. Lors d'un recul, de grandes forces entrent immédiatement en jeu. Pour cette raison, l'ébrancheur télescopique sans fil réagit la plupart du temps de manière incontrôlée. Les conséquences en sont souvent des blessures très graves chez le travailleur ou les personnes qui se trouvent autour. Le risque d'un recul est au plus fort lorsque vous placez la tronçonneuse au niveau de la pointe de la lame car c'est là que l'effet levier est le plus fort. Pour cette raison, placez la tronçonneuse toujours le plus platement possible.

Avertissement !

- Veillez toujours à une tension de chaîne correcte !
- Utilisez uniquement des ébrancheurs télescopiques sans fil en parfait état !
- Travaillez toujours avec une chaîne de tronçonneuse aiguisée selon les normes !
- Ne sciez jamais avec le bord supérieur ou la pointe de la lame !
- Tenez toujours bien l'ébrancheur télescopique sans fil des deux mains !

Sciage de bois sous tension

Le sciage de bois se trouvant sous tension demande une prudence particulière ! Le bois sous tension dont la tension se relâche sous l'effet du sciage, réagit de manière parfois complètement incontrôlée. Cela peut entraîner des blessures très graves voire mortelles. De tels travaux ne doivent être exécutés que par des spécialistes.

7.3 Travailler avec la taille-haie sans fil

- Vérifiez le fonctionnement des couteaux. Les lames bidirectionnelles et coupantes des

deux côtés garantissent ainsi une performance de coupe élevée et une course stable.

- Veillez à avoir une position stable et tenez bien l'appareil avec les deux mains et à distance de votre propre corps. Veillez avant la mise en marche à ce que l'appareil ne touche aucun objet.

Consignes de travail

- Outre la coupe de haies, un taille-haie peut être également utilisé pour la coupe d'arbustes et de buissons.
- Vous obtenez la meilleure performance de coupe lorsque le taille-haie est guidé de façon à ce que les dents du couteau soient orientées à un angle d'env. 15° par rapport à la haie (voir fig. 38).
- Les couteaux bidirectionnels et coupants des deux côtés permettent une coupe dans les deux sens (voir fig. 39).
- Pour obtenir une hauteur de haie régulière, il est recommandé de tendre un fil comme repère le long de l'arête de la haie. Les branches qui dépassent sont coupées (cf. fig. 40/41).
- Les surfaces latérales d'une haie se coupent du bas vers le haut dans un mouvement d'arc. (voir fig. 42).

8. Nettoyage, maintenance et commande de pièces de rechange

Danger !

Retirez le bloc accumulateur avant tout travail de nettoyage et de maintenance.

8.1 Nettoyage généralités

- Nettoyez régulièrement le mécanisme de serrage en soufflant dessus avec de l'air comprimé ou en utilisant une brosse. N'utilisez pas d'outils pour nettoyer.
- Ne mettez pas de graisse sur les poignées, afin de toujours avoir une bonne prise en main.
- Ne plongez surtout pas l'appareil dans de l'eau ou autres liquides pour le nettoyer.
- Retirez les dépôts sur les recouvrements de protection à l'aide d'une brosse.
- Maintenez les dispositifs de protection, les fentes à air et le carter de moteur aussi propres et sans poussière que possible. Frottez l'appareil avec un chiffon propre ou soufflez

dessus avec de l'air comprimé à basse pression.

- Nous recommandons de nettoyer l'appareil tout de suite après chaque utilisation.
- Nettoyez l'appareil régulièrement à l'aide d'un chiffon humide. N'utilisez aucun produit de nettoyage ni solvant ; ils pourraient endommager les pièces en matières plastiques de l'appareil. Veillez à ce qu'aucune eau n'entre à l'intérieur de l'appareil. La pénétration de l'eau dans un appareil électrique augmente le risque de décharge électrique.

8.2 Maintenance généralités

Aucune autre pièce à l'intérieur de l'appareil n'a besoin de maintenance.

Procédez régulièrement à la maintenance de l'appareil conformément aux consignes de maintenance ci-après pour maintenir l'appareil dans un bon état d'utilisation. N'utilisez que des accessoires et pièces de rechange autorisés par le fabricant. Vous trouverez des informations au point 8.6 Commande de pièces de rechange. L'utilisation de pièces de rechange non autorisées peut entraîner des blessures très graves.

8.3 Maintenance de la débroussailleuse sans fil/faux sans fil

8.3.1 Remplacement de la bobine de fil (fig. 43-44)

Danger ! Retirez les accumulateurs !

1. Pressez le porte-bobine au niveau des surfaces striées marquées H et enlevez le recouvrement de la bobine.
2. Retirez la bobine de fil vide et le ressort de pression.
3. Introduisez l'extrémité du fil de la nouvelle bobine de fil en passant par l'œillet (pos. K) du recouvrement de la bobine et en laissant dépasser le fil d'environ 13 cm. Insérez le ressort de pression (pos. L) dans la bobine de fil.
4. Repoussez le recouvrement de la bobine dans le porte-bobine.

8.3.2 Remplacement du fil de coupe (fig. 43, 45-46)

Danger ! Retirez les accumulateurs !

1. Pressez le porte-bobine au niveau des surfaces striées marquées H et enlevez le recouvrement de la bobine.
2. Retirez la bobine de fil vide et le ressort de pression.
3. Retirez les éventuels fils de coupe encore

présents.

4. Insérez le nouveau fil de coupe dans le support de fil à l'intérieur de la bobine.
5. Enroulez le fil sous tension dans le sens contraire de celui des aiguilles d'une montre.
6. Accrochez environ 15 cm de l'extrémité du fil dans un des supports de fil au bord de la bobine.
7. Introduisez l'extrémité du fil dans la nouvelle bobine en passant par l'œillet (pos. K) du recouvrement de la bobine. Insérez le ressort de pression (pos. L) dans la bobine de fil.
8. Tirez brièvement et vigoureusement sur l'extrémité du fil pour la détacher du support de fil.
9. Repoussez le recouvrement de la bobine dans le porte-bobine.

Lors de la première mise en route, le fil de coupe est automatiquement coupé à la longueur optimale.

Attention ! Des objets éjectés par le fil de Nylon peuvent provoquer des blessures !

8.3.3 Affûtage de la lame pour fil de coupe (fig. 9)

La lame pour fil de coupe (pos. 23c) peut s'émousser avec le temps. Si vous vous en rendez compte, desserrez les vis avec lesquelles la lame pour fil de coupe est fixée au capot de protection. Bloquez la lame dans un étiau. Affûtez la lame avec une lime plate et veillez à garder l'angle de l'arête de coupe. Limez dans une seule direction.

8.4 Maintenance de l'ébrancheur télescopique

Utilisez uniquement les chaînes de tronçonneuse et lames autorisées par le fabricant. Celles-ci sont indiquées au point 4. « Caractéristiques techniques » ou disponibles comme accessoires (voir point 8.6 Commande de pièces de rechange). L'utilisation de pièces de rechange non autorisées par le fabricant peut entraîner des blessures très graves.

Remplacement de la chaîne de tronçonneuse et de la lame

La lame doit être remplacée lorsque la rainure de guidage de la lame est usée. Pour cela procédez comme indiqué dans le chapitre « Montage de la lame et de la chaîne de tronçonneuse » !

Contrôle de la lubrification automatique de la chaîne

Vérifiez régulièrement la fonction de la lubrification automatique de la chaîne afin d'éviter une surchauffe et un endommagement en conséquence de la lame et de la chaîne de tronçonneuse. Pour ce faire, positionnez la pointe de la lame contre une surface lisse (planche, entame d'arbre) et faites fonctionner l'ébrancheur télescopique. Si pendant ce processus, il se forme une trace d'huile de plus en plus importante, cela signifie que la lubrification automatique de la chaîne fonctionne parfaitement. Si on ne voit pas nettement de traces, veuillez lire les remarques correspondantes dans le chapitre « Plan de recherche des erreurs » ! Si ces remarques n'apportent pas non plus de solution, adressez-vous à notre service après-vente ou à un atelier pareillement qualifié.

Danger ! Ce faisant, ne touchez pas la surface. Maintenez une distance de sécurité suffisante (env. 20 cm).

Affûtage de la chaîne de tronçonneuse

Un travail efficace avec l'ébrancheur télescopique sans fil est uniquement possible lorsque la chaîne de tronçonneuse est en bon état et aiguisée. De cette manière le risque d'un recul diminue également. La chaîne de tronçonneuse peut être aiguisée chez tout spécialiste. N'essayez pas d'aiguiser vous-même la chaîne de tronçonneuse lorsque vous ne disposez pas d'un outil adéquat et de l'expérience nécessaire.

8.5 Maintenance du taille-haie (fig. 47)

Afin d'obtenir de bonnes performances en permanence, les lames devraient être nettoyées et graissées régulièrement. Retirez les dépôts à l'aide d'une brosse et appliquez un mince film d'huile.

8.6 Commande de pièces de rechange :

Pour les commandes de pièces de rechange, veuillez indiquer les références suivantes:

- Type de l'appareil
 - No. d'article de l'appareil
 - No. d'identification de l'appareil
 - No. de pièce de rechange de la pièce requise
- Vous trouverez les prix et informations actuelles à l'adresse www.Einhell-Service.com

Ébrancheur télescopique

Lame de rechange réf. : 45.001.17

Chaîne de rechange réf. : 45.001.87

Débroussailleuse/Faux

Bobine de fil de rechange réf. : 34.050.96

Lame de rechange réf. : 34.050.82

9. Mise au rebut et recyclage

L'appareil se trouve dans un emballage permettant d'éviter les dommages dus au transport. Cet emballage est une matière première et peut donc être réutilisé ultérieurement ou être réintroduit dans le circuit des matières premières. L'appareil et ses accessoires sont en matériaux divers, comme par ex. des métaux et matières plastiques. Les appareils défectueux ne doivent pas être jetés dans les poubelles domestiques. Pour une mise au rebut conforme à la réglementation, l'appareil doit être déposé dans un centre de collecte approprié. Si vous ne connaissez pas de centre de collecte, veuillez vous renseigner auprès de l'administration de votre commune.

10. Stockage et transport

Retirez les accumulateurs Entreposez l'appareil et ses accessoires dans un endroit sombre, sec et à l'abri du gel. La température de stockage optimale est comprise entre 5 et 30 °C. Conservez l'outil électrique dans l'emballage d'origine.

L'appareil peut être accroché au support mural intégré (fig. 48/pos. M).

- Portez toujours l'appareil en plaçant une main sur la poignée et l'autre main sur la poignée de guidage. Ne portez pas l'appareil par le carter du moteur.
- Protégez l'appareil contre tout glissement, lorsque vous le transportez dans un véhicule.
- Utilisez si possible l'emballage d'origine pour le transport.
- Nettoyez et entretenez l'outil multifonction sans fil avant de le stocker.
- Si l'ébrancheur télescopique sans fil n'est pas utilisé pendant une longue période, il faut enlever l'huile de chaîne du réservoir. Placez la chaîne de tronçonneuse et la lame brièvement dans un bain d'huile et enveloppez-les ensuite dans du papier huilé.
- Utilisez pendant le stockage ou le transport, les recouvrements de protection joints pour la lame de coupe, la lame de tronçonneuse/chaîne de tronçonneuse et la lame du taille-haie.

11. Plan de recherche des erreurs

Attention !

Avant la recherche des erreurs, éteignez l'appareil et retirez l'accumulateur.

Le tableau suivant indique des symptômes d'erreurs et décrit comment vous pouvez y remédier, s'il arrive que votre machine ne marche pas. Si malgré cela, vous n'arrivez pas à localiser le problème et à l'éliminer, adressez-vous à votre service après-vente.

Dérangement	Cause probable	Élimination
L'appareil ne fonctionne pas	<ul style="list-style-type: none"> - L'accumulateur est vide - L'accumulateur n'est pas correctement inséré 	<ul style="list-style-type: none"> - Chargez l'accumulateur - Retirez l'accumulateur et réinsérez-le (cf. 5.5)
L'appareil fonctionne par intermittence	<ul style="list-style-type: none"> - Faux contact extérieur - Faux contact intérieur - Interrupteur marche/arrêt défectueux 	<ul style="list-style-type: none"> - Consultez un spécialiste - Consultez un spécialiste - Consultez un spécialiste
La chaîne de tronçonneuse est sèche	<ul style="list-style-type: none"> - Pas d'huile dans le réservoir - Purge d'air dans le bouchon du réservoir d'huile bouchée - Canal d'écoulement d'huile bouché 	<ul style="list-style-type: none"> - Remplir d'huile - Nettoyez le bouchon du réservoir d'huile - Libérez le canal d'écoulement d'huile
Chaîne/rail de guidage brûlants	<ul style="list-style-type: none"> - Pas d'huile dans le réservoir - Purge d'air dans le bouchon du réservoir d'huile bouchée - Canal d'écoulement d'huile bouché - Chaîne émoussée - Chaîne trop tendue 	<ul style="list-style-type: none"> - Remplir d'huile - Nettoyez le bouchon du réservoir d'huile - Libérez le canal d'écoulement d'huile - Aiguissez la chaîne ou la remplacez - Vérifiez la tension de la chaîne
La tronçonneuse arrache, vibre ou ne scie pas vraiment	<ul style="list-style-type: none"> - La chaîne est trop détendue - Chaîne émoussée - Chaîne usée - Les dents de scie sont dans le mauvais sens 	<ul style="list-style-type: none"> - Réglez la tension de la chaîne - Aiguissez la chaîne ou la remplacez - Remplacez la chaîne - Remontez la chaîne de tronçonneuse avec les dents de scie dans le bon sens

12. Affichage chargeur

État de l'affichage		Signification et mesures
Voyant LED rouge	Voyant LED vert	
Arrêt	Clignote	État prêt à l'emploi Le chargeur est raccordé au réseau et est prêt à l'emploi, la batterie n'est pas dans le chargeur.
Marche	Arrêt	Chargement Le chargeur charge la batterie en mode de charge rapide. Les temps de charge correspondants se trouvent directement sur le chargeur. Remarque ! Selon la charge actuelle de la batterie, les temps de charge réels peuvent différer quelque peu des temps de charge indiqués.
Arrêt	Marche	La batterie est chargée et prête à l'emploi. Ensuite, on commute sur un processus de charge lent jusqu'au chargement complet. Pour ce faire, laissez la batterie env. 15 min plus longtemps sur le chargeur. Mesures : Retirez la batterie du chargeur. Débranchez le chargeur du réseau.
Clignote	Arrêt	Charge d'adaptation Le chargeur est en mode de charge lente. Dans ce cas, la batterie se charge plus lentement pour des raisons de sécurité et nécessite plus de temps. Cela peut avoir les causes suivantes : - L'accumulateur n'a pas été rechargé depuis longtemps. - La température de la batterie ne se trouve pas dans la zone idéale Mesures : Attendez jusqu'à ce que le processus de charge soit terminé, la batterie peut quand même encore être rechargée.
Clignote	Clignote	Erreur Le processus de charge n'est plus possible. La batterie est défectueuse. Mesures : Une batterie défectueuse ne doit plus être rechargée. Retirez la batterie du chargeur.
Marche	Marche	Perturbation thermique La batterie est trop chaude (par ex. exposition directe au soleil) ou trop froide (en dessous de 0 °C) Mesures : Retirez la batterie et conservez-la un jour à température ambiante (env. 20 °C).



Uniquement pour les pays de l'Union Européenne

Ne jetez pas les outils électriques dans les ordures ménagères!

Selon la norme européenne 2012/19/CE relative aux appareils électriques et systèmes électroniques usés et selon son application dans le droit national, les outils électriques usés doivent être récoltés à part et apportés à un recyclage respectueux de l'environnement.

Possibilité de recyclage en alternative à la demande de renvoi :

Le propriétaire de l'appareil électrique est obligé, en guise d'alternative à un envoi en retour, à contribuer à un recyclage effectué dans les règles de l'art en cas de cessation de la propriété. L'ancien appareil peut être remis à un point de collecte dans ce but. Cet organisme devra l'éliminer dans le sens de la Loi sur le cycle des matières et les déchets. Ne sont pas concernés les accessoires et ressources fournies sans composants électroniques.

Toute réimpression ou autre reproduction de la documentation et des papiers joints aux produits, même sous forme d'extraits, est uniquement permise une fois l'accord explicite de l'Einhell Germany AG obtenu.

Sous réserve de modifications techniques

Informations service après-vente

Nous disposons dans tous les pays mentionnés dans le bon de garantie de partenaires de service après-vente compétents dont vous trouverez les coordonnées dans le bon de garantie. Ceux-ci se tiennent à votre disposition pour tout ce qui concerne le service après-vente comme les réparations, l'approvisionnement en pièces de rechange et d'usure ou l'achat de pièces de consommation.

Il faut tenir compte du fait que pour ce produit les pièces suivantes sont soumises à une usure liée à l'utilisation ou à une usure naturelle ou que les pièces suivantes sont nécessaires en tant que consommables.

Catégorie	Exemple
Pièces d'usure*	lame, guidage de la lame, accumulateur, logement pour la bobine de fil
Matériel de consommation/ pièces de consommation*	chaîne de tronçonneuse, lame, bobine de fil
Pièces manquantes	

*Pas obligatoirement compris dans la livraison !

En cas de vices ou de défauts, nous vous prions d'enregistrer le cas du défaut sur internet à l'adresse www.Einhell-Service.com. Veuillez donner une description précise du défaut et répondre dans tous les cas aux questions suivantes :

- est-ce que l'appareil a fonctionné une fois ou était-il défectueux dès le départ ?
- avez-vous remarqué quelque chose avant la panne (symptôme avant la panne) ?
- quel est le défaut de fonctionnement de l'appareil à votre avis (symptôme principal) ?
Décrivez ce défaut de fonctionnement.

Bon de garantie

Chère cliente, cher client,
nos produits sont soumis à un contrôle de qualité très strict. Si toutefois, il arrivait que cet appareil ne fonctionne pas parfaitement, nous en sommes désolés et nous vous prions de vous adresser à notre service après-vente à l'adresse indiquée sur le bon de garantie. Nous nous tenons également volontiers à votre disposition par téléphone au numéro de service après-vente indiqué. La garantie est valable dans les conditions suivantes :

1. Ces conditions de garantie s'adressent uniquement à des consommateurs, c'est à dire à des personnes physiques qui ne souhaitent ni utiliser ce produit dans le cadre de leur activité industrielle ou artisanale, ni dans le cadre de toute autre activité indépendante. Les conditions de garantie réglementent les prestations de garantie supplémentaires que le fabricant mentionné ci-dessous promet aux acheteurs de ses appareils en supplément de la prestation de garantie légale. Vos droits légaux en matière de garantie restent inchangés. Notre prestation de garanti est gratuite pour vous.
2. La prestation de garantie s'étend exclusivement aux défauts résultant d'une erreur de fabrication ou de matériau d'un appareil neuf du fabricant mentionné ci-dessous et acheté par vos soins. La prestation de garantie se limite selon notre décision soit à la résolution de tels défauts sur l'appareil, soit à l'échange de l'appareil.

Veillez au fait que nos appareils, conformément au règlement, n'ont pas été conçus pour être utilisés dans un environnement professionnel, industriel ou artisanal. Il n'y a donc pas de contrat de garantie quand l'appareil a été utilisé professionnellement, artisanalement ou par des sociétés industrielles ou exposé à une sollicitation semblable pendant la durée de la garantie.

3. Sont exclus de notre garantie :
 - les dommages liés au non-respect des instructions de montage ou en raison d'une installation incorrecte, au non-respect du mode d'emploi (en raison par ex. du branchement de l'appareil sur la tension de réseau ou le type de courant incorrect), au non-respect des dispositions de maintenance et de sécurité ou résultant d'une exposition de l'appareil à des conditions environnementales anormales ou d'un manque d'entretien et de maintenance.
 - les dommages résultant d'une utilisation abusive ou non conforme (comme par ex. une surcharge de l'appareil ou une utilisation d'outils ou d'accessoires non autorisés), de la pénétration d'objets étrangers dans l'appareil (comme par ex. du sable, des pierres ou de la poussière), de l'utilisation de la force ou de la violence (comme par ex. les dommages liés aux chutes).
 - les dommages sur l'appareil ou des parties de l'appareil résultant de l'usure normale liée à l'utilisation de l'appareil ou de toute autre usure naturelle.
4. La durée de garantie est de 24 mois et débute à la date d'achat de l'appareil. Les droits à la garantie doivent être revendiqués avant l'expiration de la durée de garantie dans un délai de deux semaines après avoir constaté le défaut. La revendication de droits à la garantie après expiration de la durée de garantie est exclue. La réparation ou l'échange de l'appareil n'entraîne ni une extension de la durée de garantie ni le début d'une nouvelle durée de garantie pour cet appareil ou toute autre pièce de rechange installée sur l'appareil. Cela est valable également dans le cas d'une intervention du service après-vente à domicile.
5. Pour faire valoir vos droits à la garantie, veuillez enregistrer l'appareil défectueux à l'adresse suivante : www.Einhell-Service.com. Veuillez garder à disposition la preuve d'achat ou tout autre justificatif de l'achat de votre nouvel appareil. Les appareils envoyés sans les justificatifs correspondants ou sans plaque signalétique sont exclus de la prestation de garantie en raison de l'impossibilité de les enregistrer. Si le défaut de l'appareil est inclut dans la garantie, vous recevrez sans délai un appareil réparé ou un nouvel appareil.

Bien entendu, nous réparons volontiers les défauts de votre appareil qui ne sont pas ou plus compris dans l'étendue de la garantie contre le remboursement des frais de réparation. Pour cela, veuillez envoyer l'appareil à notre adresse de service après-vente.

Pour les pièces d'usure, de consommation et manquantes, nous renvoyons aux restrictions de cette garantie conformément aux informations du service après-vente de ce mode d'emploi.



Pericolo! - Per ridurre il rischio di lesioni leggete le istruzioni per l'uso.

Questo apparecchio non è destinato a essere usato da bambini, da persone con capacità fisiche, sensoriali o mentali ridotte o con esperienza e conoscenze insufficienti né da persone che non conoscono bene le istruzioni. I bambini devono essere sorvegliati per assicurarsi che non giochino con l'apparecchio. La pulizia e la manutenzione non devono essere eseguite dai bambini.

Pericolo!

Nell'usare gli apparecchi si devono rispettare diverse avvertenze di sicurezza per evitare lesioni e danni. Quindi leggete attentamente queste istruzioni per l'uso/le avvertenze di sicurezza. Conservate bene le informazioni per averle a disposizione in qualsiasi momento. Se date l'apparecchio ad altre persone, consegnate queste istruzioni per l'uso/le avvertenze di sicurezza insieme all'apparecchio. Non ci assumiamo alcuna responsabilità per incidenti o danni causati dal mancato rispetto di queste istruzioni e delle avvertenze di sicurezza.

Spiegazione dei simboli (Fig. 49):

1. Avvertimento!
2. Portate occhiali protettivi, casco e otoprotettori!
3. Proteggete l'apparecchio da pioggia o umidità!
4. Lunghezza massima di taglio
5. Pericolo di morte a causa di scosse elettriche. La distanza dalle linee elettriche deve essere almeno di 10 m!
6. Prima della messa in esercizio leggete le istruzioni per l'uso!
7. Portate scarpe chiuse!
8. Fate attenzione a pezzi che cadono o che vengono scagliati in giro!
9. Tenetevi a distanza.
10. Direzione del movimento della catena e dei denti della catena
11. Indossate guanti protettivi
12. La distanza fra l'apparecchio e le altre persone deve essere di almeno 15m
13. L'utensile continua a ruotare dopo avere spento il motore!
14. Attenzione al contraccolpo!
15. Non utilizzate lame per seghe.

Le istruzioni per l'uso attuali possono anche essere scaricate in formato PDF dal nostro sito internet www.Einhell-Service.com.

1. Avvertenze sulla sicurezza

Le relative avvertenze di sicurezza si trovano nell'opuscolo allegato.

Avvertimento!

Leggete tutte le avvertenze di sicurezza, le istruzioni, le illustrazioni e le caratteristiche tecniche che accompagnano il presente elettroutensile. Il mancato rispetto delle seguenti

istruzioni può causare scosse elettriche, incendi e/o gravi lesioni.

Conservate tutte le avvertenze di sicurezza e le istruzioni per eventuali necessità future.

2. Descrizione dell'apparecchio ed elementi forniti

2.1 Descrizione dell'apparecchio (Fig. 1/2)

1. Vano batteria
2. Interruttore ON/OFF
3. Bloccaggio dell'interruttore
4. Impugnatura
5. Supporto della tracolla
- 5a. Dado ad alette
6. Supporto dell'impugnatura di guida
7. Dado a risvolto
8. Tubo di raccordo
9. Sbloccaggio
10. Coperchio del serbatoio dell'olio
11. Unità motore (unità con tubo)
12. Tubo di prolunga
13. Modulo tagliabordi/decespugliatore (unità con tubo di raccordo)
14. Modulo sveltatoio
15. Modulo tagliasiepi
16. Impugnatura di guida completa
- 16a. Vite dell'impugnatura
- 16b. Impugnatura di guida laterale
17. Tracolla con sbloccaggio di sicurezza
18. Catena della sega
19. Barra
20. Protezione della barra
21. Protezione per lama del tagliasiepi
22. Utensile multifunzione (n. 13/4mm) per sveltatoio
23. Calotta protettiva
- 23a. Calotta protettiva della lama di taglio del filo
24. Utensile multifunzione (n. 19/intaglio a croce) per tagliabordi/decespugliatore
25. Lama
26. Chiave a brugola (5mm)
27. Piastra di pressione
28. Copertura per piastra di pressione
29. Dado a testa esagonale (M10 autobloccante, filetto sinistrorso)

2.2 Elementi forniti

Verificate che l'articolo sia completo sulla base degli elementi forniti descritti. In caso di parti mancanti, rivolgetevi al nostro Centro Servizio Assistenza o al punto vendita in cui avete acquistato l'apparecchio presentando un documento di ac-

quisto valido entro e non oltre i 5 giorni lavorativi dall'acquisto dell'articolo. Al riguardo fate attenzione alla Tabella Garanzia nelle informazioni sul Servizio Assistenza alla fine delle istruzioni.

- Aprite l'imballaggio e togliete con cautela l'apparecchio dalla confezione.
- Togliete il materiale d'imballaggio e anche i fermi di trasporto / imballo (se presenti).
- Controllate che siano presenti tutti gli elementi forniti.
- Verificate che l'apparecchio e gli accessori non presentino danni dovuti al trasporto.
- Se possibile, conservate l'imballaggio fino alla scadenza della garanzia.

Pericolo!

L'apparecchio e il materiale d'imballaggio non sono giocattoli! I bambini non devono giocare con sacchetti di plastica, film e piccoli pezzi! Sussiste pericolo di ingerimento e soffocamento!

- Unità motore (unità con tubo)
- Tubo di prolunga
- Modulo tagliabordi/decespugliatore (unità con tubo di raccordo)
- Modulo svettatoio
- Modulo tagliasiepi
- Impugnatura di guida completa
- Tracolla con sbloccaggio di sicurezza
- Catena della sega
- Barra
- Protezione della barra
- Protezione per lama del tagliasiepi
- Utensile multifunzione (n. 13/4mm) per svettatoio
- Utensile multifunzione (n. 19/intaglio a croce) per tagliabordi/decespugliatore
- Chiave a brugola (5mm)
- Piastra di pressione
- Copertura per piastra di pressione
- Dado a testa esagonale (M10 autobloccante, filetto sinistrorso)
- Istruzioni per l'uso originali
- Avvertenze di sicurezza

3. Utilizzo proprio

L'utensile multifunzione a batteria può essere utilizzato come tagliabordi/decespugliatore, svettatoio o tagliasiepi, sempre con azionamento a batteria. Gli accessori compresi tra gli elementi forniti devono essere montati sempre in combinazione con l'unità motore.

Tagliabordi/decespugliatore a batteria

Come tagliabordi a batteria (impiego della bobina con filo da taglio) l'apparecchio è adatto per tagliare erba di prati, superfici erbose ed erbacce meno fibrose.

Come decespugliatore a batteria (impiego della lama) l'apparecchio è adatto per tagliare rametti, erbacce fibrose e pezzi di legno.

L'apparecchio non è destinato all'uso in giardini pubblici, parchi, impianti sportivi, lungo le strade, nell'agricoltura e nell'economia forestale.

Il rispetto delle istruzioni per l'uso fornite dal produttore è necessario per un uso corretto dell'apparecchio.

Attenzione! Visti i rischi per l'utilizzatore, il decespugliatore a batteria non deve essere usato per i seguenti lavori: per la pulizia di vialetti e come trituratore per sminuzzare rami tagliati da alberi e arbusti. L'apparecchio non deve inoltre venire usato per livellare irregolarità del suolo, come per es. i mucchi di terra sollevati dalle talpe. Per motivi di sicurezza il decespugliatore a batteria non deve essere usato come gruppo motore per altri utensili o set di utensili di qualsiasi tipo.

Svettatoio a batteria

Lo svettatoio a batteria è concepito per la potatura e il taglio di rami degli alberi più alti. Non è adatto per estesi lavori di taglio, per abbattere alberi o per segare materiali diversi dal legno.

Tagliasiepi a batteria

Il tagliasiepi a batteria è adatto a tagliare siepi, cespugli e arbusti.

L'apparecchio deve venire usato solamente per lo scopo a cui è destinato. Ogni altro tipo di uso che esuli da quello previsto non è un uso conforme. L'utilizzatore/l'operatore, e non il costruttore, è responsabile dei danni e delle lesioni di ogni tipo che ne risultino.

Tenete presente che i nostri apparecchi non sono stati costruiti per l'impiego professionale, artigianale o industriale. Non ci assumiamo alcuna garanzia quando l'apparecchio viene usato in imprese commerciali, artigianali o industriali, o in attività equivalenti.

Attenzione!

Rischi residui

Anche se questo elettroutensile viene utilizzato secondo le norme, continuano a sussistere rischi residui. In relazione alla struttura

e al funzionamento di questo elettro utensile potrebbero presentarsi i seguenti pericoli:

- Lesioni da taglio nel caso in cui non vengano indossati indumenti protettivi.
- Lesioni e danni alle cose causati da parti scagliate all'intorno.
- Danni all'apparato respiratorio nel caso in cui non venga indossata una maschera antipolvere adeguata.
- Danni all'udito nel caso in cui non vengano indossati otoprotettori adeguati.
- Danni alla salute derivanti da vibrazioni mano-braccio se l'apparecchio viene utilizzato a lungo, non viene tenuto in modo corretto o se la manutenzione non è appropriata.

Avvertimento! Questo elettro utensile sviluppa un campo elettromagnetico durante l'esercizio. In determinate circostanze questo campo può danneggiare dispositivi medici impiantati attivi o passivi. Per ridurre il rischio di lesioni gravi o mortali, consigliamo alle persone con dispositivi medici impiantati di consultare il proprio medico e il produttore del dispositivo prima di utilizzare l'apparecchio.

4. Caratteristiche tecniche

Unità motore:

Tensione 36 V DC
Grado di protezione III

Tagliaerba a filo

Numero di giri n_0 6400 min⁻¹
Diametro di taglio filo Ø 33 cm
Lunghezza filo 8 m
Diametro filo 2,0 mm

Decespugliatore

Numero di giri n_0 6400 min⁻¹
Diametro di taglio lama Ø 25,5 cm

Svettatoio

Lunghezza della barra: 200 mm
Lunghezza max. di taglio: 180 mm
Passo della catena: 3/8", 33 denti
Spessore della catena: (0,043") 1,1 mm
Rocchetto della catena: 3 denti, 3/8"
Velocità di taglio con numero di giri nominale:
..... 10,0 m/s
Capacità del serbatoio dell'olio: 100 cm³

Peso netto senza barra + catena: 5,2 kg
Catena della sega: Oregon/90PX033X
Barra: Oregon 084LNEA041

Tagliasiepi

Lunghezza della barra: 510 mm
Lunghezza max. di taglio: 450 mm
Distanza dei denti: 24 mm
Tagli/min: 2400

Rumore e vibrazioni

Livello di potenza acustica L_{WA} (Tagliaerba a filo) 89,9 dB (A)
Incertezza K (Tagliaerba a filo) 2,9 dB (A)
Livello di potenza acustica L_{WA} 90,59 dB (A)
Incertezza K 3 dB (A)
Livello di pressione acustica L_{pA} (Tagliaerba a filo) 83,6 dB (A)
Livello di pressione acustica L_{pA} 82,2 dB (A)
Incertezza K 3 dB (A)
Livello di potenza acustica garantito L_{WA} 96 dB (A)

Portate otoprotettori.

Il rumore può causare la perdita dell'udito.

I valori del rumore e delle vibrazioni sono stati rilevati secondo la norma EN ISO 11201, EN ISO 3744, EN ISO 22867 e EN ISO 22868.

Impugnatura sotto carico

Valore di emissione di vibrazioni a_h (Tagliaerba a filo) = 2,417 m/s²
Valore di emissione di vibrazioni a_h = 2,459 m/s²
Incertezza K = 1,5 m/s²

I valori complessivi delle vibrazioni e i valori di emissione dei rumori indicati sono stati misurati secondo un metodo di prova normalizzato e possono essere usati per il confronto tra elettro utensili di marchi diversi.

I valori complessivi delle vibrazioni e i valori di emissione dei rumori indicati possono essere usati anche per una valutazione preliminare delle sollecitazioni.

Avvertimento:

Le emissioni di vibrazioni e di rumori durante l'utilizzo effettivo dell'elettro utensile possono variare dai valori indicati a seconda del modo in cui l'elettro utensile viene utilizzato, in particolare a seconda del tipo di pezzo lavorato.

Limitate al minimo lo sviluppo di rumore e le vibrazioni!

- Utilizzate soltanto apparecchi in perfetto stato.
- Eseguite regolarmente la manutenzione e la pulizia dell'apparecchio.
- Adattate il vostro modo di lavorare all'apparecchio.
- Non sovraccaricate l'apparecchio.
- Fate eventualmente controllare l'apparecchio.
- Spegnete l'apparecchio se non lo utilizzate.
- Indossate i guanti.

Attenzione!

L'apparecchio viene fornito senza batterie e senza caricabatterie e deve essere utilizzato solo con le batterie agli ioni di litio della serie Power-X-Change!

Le batterie agli ioni di litio della serie Power-X-Change devono essere ricaricate solo con il caricabatterie Power-X-Charger.

5. Prima della messa in esercizio

Avvertimento!

Togliete sempre la batteria prima di eseguire regolazioni sull'apparecchio.

Pericolo!

Montate la batteria solo dopo aver montato completamente l'apparecchio.
Per evitare lesioni portate sempre guanti protettivi e utilizzate i coprilama forniti quando eseguite lavori sull'apparecchio.

Controllate, prima di ogni messa in esercizio dell'apparecchio, che:

- i dispositivi di protezione e il dispositivo di taglio siano tutti presenti e in perfetto stato
- tutti i collegamenti a vite siano ben saldi
- tutte le parti mobili si muovano facilmente

5.1 Montaggio / regolazioni generali

5.1.1 Montaggio dell'impugnatura di guida (Fig. 3)

Per montare/smontare l'impugnatura di guida utilizzate la chiave a brugola fornita (Fig. 2 / Pos. 26). Mettete l'impugnatura di guida (Pos. 16) sul relativo supporto (Pos. 6). Inserite la vite dell'impugnatura (Pos. 16a) nell'impugnatura di guida (Pos. 16). Avvitare l'impugnatura di guida

laterale (Pos. 16b) sull'impugnatura di guida. Se necessario potete spostare l'impugnatura di guida dopo aver allentato la relativa vite. Serrate di nuovo la vite dell'impugnatura prima di utilizzare l'apparecchio. Potete tenere e condurre l'apparecchio anche per l'impugnatura di guida laterale.

Una volta montata, l'impugnatura di guida non deve essere smontata nemmeno per la pulizia e la manutenzione. Per rispettare la distanza di sicurezza necessaria dagli utensili rotanti, l'impugnatura di guida deve essere sempre montata secondo le istruzioni (impugnatura di guida laterale sul lato sinistro dell'apparecchio).

5.1.2 Montaggio della tracolla (Fig. 4)

Agganciate il moschettone (Pos. 17a) della tracolla (Pos. 17) al relativo supporto (Pos. 5). Regolate la lunghezza ottimale della tracolla con il cursore. Se necessario, il supporto della tracolla (Pos. 5) può essere spostato sul manico. A questo fine allentate il relativo dado ad alette (Fig. 2 / Pos. 5a), spostate il supporto della tracolla e serrate di nuovo il dado ad alette.

5.1.3 Montaggio del tubo di prolunga sull'unità motore (Fig. 5-6)

Avvertenza: tutti i moduli possono essere montati con o senza tubo di prolunga (Fig. 2 / Pos. 12). Ciò dipende dall'altezza di lavoro desiderata.

Fate attenzione che le viti di montaggio (Pos. A) siano sullo stesso lato e inserite il tubo di prolunga (Pos. 12) nel tubo dell'unità motore (Pos. 11). Avvitare i due tubi con il dado a risvolto (Pos. 7). L'unità motore è avvitata al tubo di prolunga (Fig. 6). Lo smontaggio avviene nell'ordine inverso.

5.1.4 Montaggio del tubo di raccordo su un altro modulo

Sul modulo tagliabordi/decespugliatore (Fig. 2/ Pos. 13) è già premontato il tubo di raccordo (Fig. 2/Pos. 8). Per utilizzare un altro modulo il tubo di raccordo deve essere montato su questo. Questa operazione è spiegata al punto 5.3.1 prendendo come esempio il modulo svettatoio.

5.2 Montaggio / regolazioni del tagliabordi/ decespugliatore

Avvertenze:

- Sul modulo tagliabordi/decespugliatore (Fig. 2/Pos. 13) è già premontato il tubo di raccordo (Fig. 2/Pos. 8).
- L'apparecchio è predisposto in fabbrica per

- l'esercizio come tagliabordi con il filo da taglio.
- L'apparecchio deve essere utilizzato come tagliabordi solo con la calotta protettiva della lama di taglio del filo montata (Fig. 2/Pos. 23a) (premontata in fabbrica).

5.2.1 Montaggio della calotta protettiva (Fig. 7)

Con la chiave a brugola fornita (Pos. 26) rimuovete le viti a esagono cavo dalla calotta protettiva. Spingete la calotta protettiva (Pos. 23) nella sua sede sulla scatola degli ingranaggi fino alla battuta e serratela con la vite a esagono cavo rimossa precedentemente. Rimuovete la pellicola adesiva di sicurezza (Pos. B) dalla lama di taglio del filo. Avvertimento! Fate attenzione a non ferirvi con la lama di taglio del filo.

5.2.2 Rimozione/montaggio dell'unità del filo da taglio (Fig. 8)

5.2.2.a Rimozione dell'unità del filo da taglio
Per utilizzare poi l'apparecchio come decespugliatore deve essere rimossa l'unità del filo da taglio. Ruotate l'unità del filo da taglio (Pos. C) fino a quando sulla cavità dell'involucro (Pos. D) è visibile la cavità della flangia (Fig. 11a/Pos. H). Inserite la chiave a brugola (Pos. 26) nelle cavità e ruotate l'unità del filo da taglio (Pos. C) in senso orario (a) per toglierla dall'asse degli ingranaggi.

5.2.2.b Montaggio dell'unità del filo da taglio
Per utilizzare poi l'apparecchio come tagliabordi deve essere rimontata l'unità del filo da taglio. Ruotate l'unità del filo da taglio (Pos. C) in senso antiorario (b) sull'asse degli ingranaggi fino a quando sulla cavità dell'involucro (Pos. D) è visibile la cavità della flangia (Fig. 11a/Pos. H). Inserite la chiave a brugola (Pos. 26) nelle cavità e serrate l'unità del filo da taglio (Pos. C) ruotandola in senso antiorario. Togliete la chiave a brugola. Controllate che l'unità del filo da taglio possa ruotare liberamente. In caso contrario fate controllare il meccanismo da un tecnico.

5.2.3 Calotta protettiva da impiegare con la lama (Fig. 9-10)

Attenzione! Se si lavora con la lama deve essere tolta la calotta protettiva della lama di taglio del filo (Pos. 23a). Fate attenzione a non ferirvi con la lama di taglio del filo (Pos. 23c). Allentate le due viti di sicurezza (Pos. E) della calotta protettiva della lama di taglio del filo montata (Pos. 23a). Iniziate da un lato, premete con

cautela verso l'interno i tasti di arresto (Pos 23b) ed estraete lentamente la calotta protettiva della lama di taglio del filo (Pos. 23a).

5.2.4 Calotta protettiva da impiegare con il filo da taglio (Fig. 9-10)

Attenzione! Se si lavora con il filo da taglio deve essere montata la calotta protettiva della lama di taglio del filo (Pos. 23a). Fate attenzione a non ferirvi con la lama di taglio del filo. Iniziate da un lato e premete con cautela verso l'interno i tasti di arresto (Pos 23b). Fissateli con le due viti di sicurezza (Pos. E)

5.2.5 Montaggio/rimozione della lama

Rimuovete l'unità del filo da taglio come descritto al punto 5.2.2.a.

5.2.5.a Montaggio della lama (11a – 11f)

Importante! Se la flangia (Pos. 30) che si trova tra la lama e la scatola degli ingranaggi (vedi anche disegno dettagliato 11g / Pos. 30) dovesse essere scivolata dall'asse degli ingranaggi (Pos. F) durante lo smontaggio dell'unità del filo da taglio, essa deve essere infilata di nuovo sull'asse (Pos. F). Il lato aperto della flangia è rivolto verso la scatola degli ingranaggi.

1. Inserite la lama (Pos. 25) al centro della flangia (Pos. 30).
2. Inserite la piastra di pressione (Pos. 27) con il bordo rialzato rivolto verso la lama (vedi anche disegno dettagliato 11g).
3. Inserite la copertura della piastra di pressione (Pos. 28) (vedi anche disegno dettagliato 11g)
4. Avvitare (filetto sinistrorso) il dado a testa esagonale M10 (Pos. 29) (vedi anche disegno dettagliato 11g). Avvertimento! Per motivi di sicurezza i dadi autobloccanti devono essere usati di regola solo una volta.
5. Inserite la chiave a brugola (Pos. 26) nella cavità della scatola degli ingranaggi e della flangia. Serrate bene il dado a testa esagonale con l'utensile multifunzione n. 19 (Pos. 24).
6. Controllate che la lama possa ruotare liberamente dopo aver tolto gli utensili di montaggio. In caso contrario fate controllare il meccanismo da un tecnico.
7. Togliete i coprilama (Pos. 25a). Avvertimento! Fate attenzione a non ferirvi con la lama.

5.2.5.b Rimozione della lama

La rimozione della lama avviene nell'ordine inverso rispetto a quello descritto al punto 5.2.5.a.

5.2.6 Montaggio del modulo tagliabordi/decespugliatore sull'unità motore (Fig. 12)

Inserite uno dentro l'altro il tubo di raccordo (Pos. 8) del modulo tagliabordi/decespugliatore completamente premontato e il tubo di prolunga (Pos. 12) dell'unità motore premontata e avvitateli con il dado a risvolto (Pos. 7). Lo smontaggio avviene nell'ordine inverso.

5.2.7 Regolazione dell'altezza di taglio (Fig. 13)

Per determinare la lunghezza ottimale della tracolla, mettetevi la tracolla (osservate il punto 6.1.1) e fate oscillare l'apparecchio alcune volte senza inserire il motore.

5.3 Montaggio / regolazioni dello svettatoio

Pericolo! Montate la batteria solo dopo aver montato completamente il potatore telescopico e aver regolato la tensione della catena. Per evitare lesioni portate sempre guanti protettivi quando eseguite lavori sul potatore telescopico. Utilizzate la protezione della barra (Fig. 2/Pos. 20)

5.3.1 Montaggio del tubo di raccordo su un altro modulo (Fig. 14-16)

Per utilizzare un altro modulo (per es. lo svettatoio) il tubo di raccordo (Fig. 2/ Pos. 8) deve essere montato su questo.

1. Spingete in avanti lo sbloccaggio (Pos. 9) e ruotate il dado a risvolto (Pos. 8a). Staccate il tubo di raccordo (Pos. 8) dal modulo.
2. Inserite il tubo di raccordo (Pos. 8) sul nuovo modulo (ad es. svettatoio, Pos. 14).
3. Serrate il dado a risvolto (Pos. 8a) sul modulo (ad es. svettatoio, Pos. 14)

5.3.2 Montaggio della barra e della catena della sega (Fig. 17-19)

1. Rimuovete con l'utensile multifunzione n. 13 (Pos. 22) la vite di fissaggio per la copertura del rocchetto per catena (Pos. 14a).
2. Togliete la copertura del rocchetto per catena.
3. Mettete la catena della sega (Pos. 18) nella scanalatura perimetrale della barra (Pos. 19).
4. Inserite la barra (Pos. 19) e la catena della sega (Pos. 18) nella sede dello svettatoio. Nel farlo fate passare la catena della sega intorno al pignone (Pos. 14b) e agganciate la barra al bullone tendicatena (Pos. 14c).
5. Montate la copertura del rocchetto per catena e serrate a mano la vite di fissaggio.

Avvertenza: serrate definitivamente la vite di fissaggio solo dopo aver regolato la tensione della catena (vedi Punto 5.3.3).

5.3.3 Tensione della catena della sega (Fig. 20-21)

1. Allentate leggermente la vite di fissaggio per la copertura del rocchetto per catena (usate l'utensile multifunzione n. 13).
2. Regolate la tensione della catena della sega con l'utensile multifunzione da 4mm (Pos. 22) usando la vite tendicatena (Pos. 14d). Ruotando verso destra si aumenta la tensione della catena e ruotando verso sinistra si riduce. La catena della sega è tesa correttamente se al centro della barra può essere sollevata di ca. 2 mm.
3. Serrate la vite di fissaggio per la copertura del rocchetto per catena (usate l'utensile multifunzione n. 13).

Pericolo! Tutti gli elementi della catena devono trovarsi nella scanalatura di guida della barra.

Avvertenze per la tensione della catena:

La catena della sega deve essere tesa correttamente per garantire un esercizio sicuro. Potete vedere che la catena della sega è tesa correttamente se al centro della barra può essere sollevata di ca. 2 mm (Fig. 21). Dato che la catena della sega si riscalda durante l'uso e quindi cambia la sua lunghezza, controllate la tensione almeno ogni 10 min e regolatela se necessario. Ciò vale in particolare per catene nuove. Una volta terminato il lavoro allentate la catena della sega perché raffreddandosi si accorcia. In tal modo evitate che la catena subisca danni.

5.3.4 Lubrificazione della catena della sega

Avvertenza! (Fig. 22) Non usate mai la catena senza l'apposito olio! L'uso dello svettatoio a batteria senza l'olio per la catena o con un livello dell'olio al di sotto della marcatura del minimo comporta dei danni all'apparecchio!

Avvertenza! Tenete presente la temperatura del momento:

temperature ambiente diverse richiedono lubrificanti con una viscosità molto differente. In caso di basse temperature avete bisogno di oli fluidi (bassa viscosità) per creare una pellicola di lubrificante sufficiente. Se usate lo stesso olio anche in estate, questo diventerebbe ancora più fluido a causa delle temperature più elevate. In tal modo si possono creare dei vuoti nella pellicola di lubrificante, la catena potrebbe surriscaldarsi e subire dei danni. Inoltre l'olio lubrificante si brucia sviluppando inutilmente sostanze nocive.

Riempimento del serbatoio dell'olio (Fig. 22)

1. Deponete il motore telescopico su una superficie piana.
2. Pulite la zona intorno al tappo del serbatoio dell'olio (Pos. 10) e toglietelo.
3. Riempite il serbatoio (Pos. 10a) di olio per motoseghe. Nel fare questo fate attenzione che nel serbatoio non penetri dello sporco in modo che l'ugello dell'olio non si ostruisca.
4. Avvitare di nuovo il tappo del serbatoio dell'olio (Pos. 10).

Lo svettatoio è pronto per l'uso dopo l'avvitamento all'unità motore (vedi punto 5.2.6).

5.4 Montaggio / regolazioni del tagliaiepi

5.4.1 Montaggio

Il tagliaiepi è già pronto per l'uso dopo il montaggio del tubo di raccordo (vedi punto 5.3.1) e l'avvitamento all'unità motore (vedi punto 5.2.6).

5.4.2 Regolazione dell'inclinazione dell'involucro (Fig. 23)

Premete il pulsante di bloccaggio (Pos. 15a) e regolate l'inclinazione dell'involucro in 7 livelli di arresto.

5.5 Montaggio della batteria (Fig. 24a-24b)

Inserite la batteria nell'apposito vano (Pos. 1). La batteria scatta in modo udibile non appena è completamente inserita. Per rimuovere la batteria premete il tasto di arresto (Pos. N) e togliete la batteria.

5.6 Ricarica della batteria (Fig. 25)

1. Estraete la batteria dall'apparecchio. Per farlo premete il tasto di arresto.
2. Controllate che la tensione di rete indicata sulla targhetta corrisponda alla tensione di rete a disposizione. Inserite la spina di alimentazione del caricabatterie nella presa di corrente. Il LED verde inizia a lampeggiare.
3. Inserite la batteria nel caricabatterie.
4. Al punto „Indicatori caricabatterie“ trovate una tabella con i significati degli indicatori LED sul caricabatterie.

Durante la ricarica la batteria si può riscaldare un po'. Ma ciò è del tutto normale.

Se la ricarica della batteria non fosse possibile, verificate

- che sia presente tensione di rete sulla presa di corrente;

- che ci sia un perfetto contatto dei contatti di ricarica.

Se continuasse a non essere possibile ricaricare la batteria, inviate

- il caricabatterie
- e la batteria

al nostro servizio di assistenza clienti.

Per un invio corretto contattate il nostro servizio di assistenza clienti o il punto vendita dove avete acquistato l'apparecchio.

Nel caso di invio o smaltimento di batterie ovvero di apparecchi a batteria metteteli in sacchetti di plastica separati per evitare cortocircuiti e incendi!

Per ottenere una lunga durata della batteria si deve provvedere a una puntuale ricarica. Ciò è comunque necessario quando ci si accorge della diminuzione delle prestazioni dell'apparecchio. Non fate scaricare mai completamente la batteria. Questo potrebbe danneggiarla!

5.7 Indicazione di carica della batteria (Fig. 26)

Premete l'interruttore per l'indicazione di carica della batteria (Pos. M). L'indicazione di carica della batteria (Pos. L) segnala lo stato di carica per mezzo di 3 LED.

Tutti e 3 i LED sono illuminati:

La batteria è completamente carica.

1 LED o 2 LED sono illuminati:

La batteria dispone di una sufficiente carica residua.

1 LED lampeggia:

La batteria è scarica, ricaricatela.

Tutti i LED lampeggiano:

La batteria si è scaricata completamente ed è difettosa. Una batteria difettosa non deve più venire usata e ricaricata!

6. Esercizio

Rispettate le disposizioni di legge sulla protezione dal rumore che possono variare a seconda del luogo di impiego.

6.1 Indicazioni generali

6.1.1 Impiego della tracolla (Fig. 27-28)

Attenzione! Usate sempre la tracolla mentre lavorate. Spegnete sempre l'apparecchio prima di togliere la tracolla. Sussiste il pericolo di lesioni.

1. Mettete la tracolla (Pos. 17) sulla spalla.
2. Regolate la lunghezza della tracolla in modo che il supporto si trovi all'altezza del fianco.
3. La tracolla è dotata di una fibbia. Se è necessario deporre rapidamente l'apparecchio, premete contemporaneamente i ganci.

6.1.2 Accensione/spgnimento

Accensione (Fig. 29)

- Tenete ben fermo l'apparecchio con una mano sull'impugnatura (Pos. 4) e con l'altra mano sull'impugnatura di guida (Pos. 16).
- Premete il bloccaggio dell'interruttore (Pos. 3) e poi l'interruttore ON/OFF (Pos. 2).

Spgnimento (Fig. 29)

Lasciate l'interruttore ON/OFF (Pos. 2).

7. Lavoro

Pericolo! Lavorate solo con l'apparecchio completamente montato. Per evitare lesioni portate sempre guanti protettivi e utilizzate i coprilama forniti quando eseguite lavori sull'apparecchio.

Controllate, prima di ogni messa in esercizio dell'apparecchio, che:

- i dispositivi di protezione e il dispositivo di taglio siano tutti presenti e in perfetto stato
- tutti i collegamenti a vite siano ben saldi
- tutte le parti mobili si muovano facilmente
- non mettete in esercizio un apparecchio chiaramente danneggiato.

7.1 Lavoro con il tagliabordi/decespugliatore a batteria

Prima di usare l'apparecchio provate tutte le tecniche di lavoro a motore spento e senza batteria. Tagliate solo erba asciutta con il filo da taglio. In caso di erba alta, questa deve essere tagliata a più riprese (Fig. 30).

Prolunga del filo da taglio (Fig. 31)

Pericolo! Non usate un tipo di filo metallico o di filo metallico rivestito di plastica nella bobina. Ciò

può causare gravi lesioni all'utilizzatore.

Il tagliabordi è dotato di un sistema di allungamento del filo parzialmente automatico (allungamento automatico del filo a contatto con il terreno). Ad ogni azionamento di tale sistema, il filo viene allungato automaticamente in modo da permettere di tagliare l'erba sempre con la larghezza di taglio ottimale. Per allungare il filo da taglio fate girare il motore e premete leggermente la bobina sul terreno. Il filo viene allungato automaticamente. La lama sulla calotta protettiva accorcia il filo alla lunghezza permessa. Tenete presente che l'usura del filo aumenta azionando di frequente l'allungamento automatico.

Avvertenza: se l'attrezzo è messo in esercizio per la prima volta, l'eventuale estremità del filo di taglio eccessiva viene accorciata dalla lama tagliente della calotta protettiva. Se alla prima messa in esercizio il filo è troppo corto, premete il pulsante sulla bobina ed estraete con forza il filo. Alla prima messa in moto il filo di taglio viene automaticamente accorciato alla lunghezza ottimale.

Togliete regolarmente e con cautela tutti i resti di erba dal lato inferiore della calotta protettiva con una spazzola o un utensile simile.

Diverse procedure di taglio

Se l'apparecchio è montato correttamente, taglia erbacce ed erba alta in zone difficilmente accessibili, come per es. lungo recinti, muretti e fondamenta nonché attorno agli alberi. L'apparecchio può anche essere impiegato per lavori di taglio fino al terreno per eliminare la vegetazione sino al suolo per la migliore preparazione di un giardino o per pulire una certa area.

Da tenere presente: anche in caso di impiego cauto il taglio su fondamenta, muretti in pietra o cemento ecc. provoca un'usura del filo che supera il livello normale.

Regolazione/taglio

Fate oscillare il tagliabordi con movimenti semicircolari da un lato all'altro. Tenete la bobina sempre in posizione parallela al terreno. Verificate il terreno e stabilite l'altezza di taglio desiderata. Muovete e tenete la bobina all'altezza desiderata per assicurare un taglio regolare (Fig. 32).

Regolazione più bassa

Tenete il tagliabordi leggermente inclinato davanti a voi in modo che la parte inferiore della bobina si trovi sopra il terreno e il filo trovi la corretta posizione di taglio. Non tagliate mai verso di voi. Non

tirate il tagliabordi verso di voi.

Taglio lungo recinti/fondamenta

Durante il taglio avvicinatevi lentamente a recinti in rete metallica, steccati, muretti di pietra naturale e fondamenta per tagliare nelle loro vicinanze senza però che il filo colpisca l'ostacolo. Se il filo viene per es. a contatto di pietre, muretti di pietra o fondamenta esso si usura o si sfilaccia. Se il filo batte contro le maglie del recinto, si rompe.

Regolazione attorno ad alberi

Se regolate l'erba attorno ai tronchi d'albero, avvicinatevi lentamente affinché il filo non tocchi la corteccia. Girate attorno all'albero e tagliate da sinistra verso destra. Avvicinatevi all'erba o all'erbaccia con la punta del filo e ribaltate la testa della bobina leggermente in avanti.

Avvertimento: fate particolare attenzione in caso di lavori di taglio fino al terreno. Per tali lavori mantenete sempre una distanza di 30 metri fra voi e altre persone o animali.

Taglio fino al terreno

In caso di taglio fino al terreno tagliate tutta la vegetazione fino al suolo. Per fare ciò inclinate la bobina verso destra con un angolo di 30°. Portate l'impugnatura nella posizione desiderata. Tenete presente il notevole pericolo di lesioni per utilizzatore, spettatori e animali così come il pericolo di danni a cose dovuto a oggetti scagliati all'intorno (per es. pietre) (Fig. 33).

Avvertimento: non allontanate con l'apparecchio oggetti da vialetti ecc.!

L'apparecchio è un utensile potente e piccoli sassi o altri oggetti possono venire scagliati fino a più di 15 metri causando lesioni alle persone e danni ad automobili, abitazioni e finestre.

Segare

L'apparecchio non è adatto per segare.

Blocco

Se la lama dovesse bloccarsi a causa di una vegetazione troppo folta, spegnete subito il motore. Liberare prima l'apparecchio da erba ed arbusti prima di rimetterlo in esercizio.

Evitare il contraccolpo

Se si lavora con la lama, sussiste il pericolo di contraccolpi quando questa incontra ostacoli fissi (tronco d'albero, ramo, ceppo, pietra o simili). In tal caso l'apparecchio viene spinto nella direzione opposta al movimento dell'utensile. Ciò può

causare la perdita di controllo sull'apparecchio. Non utilizzate la lama nelle vicinanze di recinzioni, paletti di metallo, pietre confinarie o fondamenta. Per tagliare steli spessi mettetela nella posizione indicata in Fig. 34 per evitare i contraccolpi.

7.2 Lavoro con lo sveltatoio a batteria

Preparazione

Prima di ogni impiego controllate i seguenti punti al fine di poter lavorare sicuri:

Stato dello sveltatoio a batteria

Esaminate lo sveltatoio a batteria prima di iniziare qualsiasi lavoro assicurandovi che non ci siano danni all'involucro, alla catena della sega e alla barra. Non mettete in esercizio un apparecchio chiaramente danneggiato.

Serbatoio dell'olio

Controllate il livello di riempimento del serbatoio dell'olio. Controllate anche durante il lavoro che ci sia sempre una quantità sufficiente di olio. Per evitare danni allo sveltatoio a batteria non azionatelo mai se non c'è olio o se il livello dell'olio è sceso al di sotto della marcatura min. Un pieno è sufficiente in media per 15 minuti. Ciò dipende dalle pause e dalla sollecitazione.

Catena della sega

Controllate la tensione della catena e le condizioni delle lame. Più la catena della sega è affilata, tanto più facilmente e in modo più controllato si può usare lo sveltatoio a batteria. Lo stesso vale per la tensione della catena. Controllate la tensione della catena anche durante il lavoro almeno ogni 10 minuti al fine di aumentare la vostra sicurezza! Soprattutto le catene nuove tendono ad un maggiore allungamento.

Indumenti protettivi

Indossate assolutamente gli indumenti protettivi adatti e attillati come pantaloni antitaglio, guanti e scarpe di sicurezza.

Otoprotettori e occhiali protettivi.

Portate un casco protettivo con otoprotettori e visiera integrati. Questo protegge da rami che cadono e da colpi di frusta di ramoscelli.

Lavoro sicuro

- Per garantire un lavoro sicuro è prescritto un angolo di lavoro di max. 60°.
- Non sostate mai sotto al ramo da segare.
- Attenzione nel segare rami sotto tensione e

- legno che produce schegge.
- Possibile pericolo di lesioni a causa della caduta di rami e di pezzi di legno scagliati all'intorno!
- Quando l'apparecchio è in esercizio tenete lontani persone e animali dalla zona di pericolo.
- L'apparecchio non è protetto da scosse elettriche nel caso di contatto con linee dell'alta tensione. Mantenete una distanza minima di 10 m da linee di corrente elettrica. Sussiste pericolo di morte a causa di scosse elettriche!
- Su un pendio rimanete sempre di lato o al di sopra del ramo da segare.
- Tenete l'apparecchio il più vicino al corpo. In questo modo potete mantenere meglio l'equilibrio.

Tecniche di taglio

- Durante la sramatura tenete l'apparecchio in un angolo di max. 60° rispetto all'orizzontale per non venire colpiti da un ramo che cade (Fig. 35).
- Tagliate prima i rami più bassi dell'albero. In tal modo i rami tagliati possono cadere a terra senza incontrare ostacoli.
- Al termine del taglio il peso della sega aumenta improvvisamente per l'operatore perché essa non è più appoggiata al ramo. Vi è il rischio di perdere il controllo della sega.
- Sfilate la sega dal taglio solo con la catena in funzione. In tal modo si evita che rimanga incastrata.
- Non segate mai con la punta della barra.
- Non eseguite il taglio attraverso il colletto dell'inserzione di un ramo. Ciò impedisce una rapida cicatrizzazione della ferita.

Tagliare piccoli rami (Fig. 36):

Appoggiate la superficie di battuta della sega sul ramo. Ciò impedisce movimenti a scatti della sega all'inizio del taglio. Conducete la sega con una leggera pressione attraverso il ramo dall'alto verso il basso.

Tagliare rami più grandi e più lunghi (Fig. 37):

Fate un pre-taglio nella parte basale nel caso di rami più grossi.

Tagliate prima con la parte superiore della barra dal basso verso l'alto ca. 1/3 del diametro del ramo (a). Poi con la parte inferiore della barra tagliate dall'alto verso il basso in direzione del primo taglio (b).

Tagliate i rami di una certa lunghezza a più riprese per mantenere il controllo del punto di caduta.

Contraccolpo

Con contraccolpo si intende il sollevamento ed il rinculo improvviso dello svettatoio in movimento. Le cause sono per lo più il contatto del pezzo da lavorare con la punta della barra o l'incastrarsi della catena.

Nel caso di un contraccolpo si sviluppano immediatamente notevoli forze. Per questo motivo lo svettatoio a batteria reagisce per lo più in modo incontrollato. Le conseguenze sono spesso gravi lesioni per l'operatore o per le persone nelle vicinanze. Il pericolo maggiore di un contraccolpo si ha quando appoggiate la sega nell'area della punta della barra perché lì l'effetto leva è più forte. Iniziate quindi il taglio tenendo la sega sempre il più possibile in posizione orizzontale.

Avvertimento!

- Fate sempre attenzione che la catena sia tesa correttamente!
- Utilizzate solo svettatoi a batteria in perfette condizioni!
- Lavorate solo con una catena regolarmente affilata!
- Non segate mai con lo spigolo superiore o la punta della barra!
- Tenete sempre ben fermo lo svettatoio a batteria con entrambe le mani!

Taglio di legno sotto tensione

Segare legno che è sotto tensione richiede un'attenzione particolare! Il legno sotto tensione che viene liberato segandolo da tale tensione reagisce qualche volta in modo completamente incontrollato. Ciò può causare lesioni molto gravi e persino mortali. Tali lavori devono essere eseguiti solo da persone professionalmente specializzate.

7.3 Lavoro con il taglia siepi a batteria

- Controllate il funzionamento delle lame. Le lame a doppio taglio sono controrotanti e garantiscono così alte prestazioni di taglio e un movimento regolare.
- Accertatevi di essere in posizione sicura e tenete l'apparecchio saldamente con entrambe le mani a una certa distanza dal corpo. Prima di accendere l'apparecchio assicuratevi che non sia a contatto con oggetti.

Istruzioni di lavoro

- Il taglia siepi può essere usato, oltre che per le siepi, anche per tagliare cespugli ed arbusti.
- Le migliori prestazioni di taglio si ottengono se il taglia siepi viene tenuto in modo tale che i denti delle lame si trovino a un angolo di ca.

- 15° rispetto alla siepe (vedi Fig. 38).
- Le lame controrotanti a doppio taglio consentono di tagliare in entrambe le direzioni (vedi Fig. 39).
- Per ottenere un'altezza omogenea della siepe si consiglia di tendere un filo all'altezza voluta come linea di riferimento. I rami che sporgono vengono tagliati (vedi Fig. 40/41).
- Le superfici laterali di una siepe vengono tagliate dal basso verso l'alto con movimenti a semicerchio (vedi Fig. 42).

8. Pulizia, manutenzione e ordinazione dei pezzi di ricambio

Pericolo!

Prima di qualsiasi lavoro di pulizia e di manutenzione staccate la batteria.

8.1 Pulizia generale

- Pulite regolarmente il meccanismo di tensione con aria compressa o con una spazzola. Per la pulizia non impiegate utensili.
- Tenete le impugnature libere da tracce di olio affinché abbiate sempre una presa sicura.
- Per la pulizia non immergete assolutamente l'apparecchio in acqua o altri liquidi.
- Togliete i depositi dalle coperture di protezione con una spazzola.
- Tenete il più possibile liberi da polvere e sporco i dispositivi di protezione, le fessure di aerazione e la carcassa del motore. Passate un panno pulito sull'apparecchio o pulitelo con un getto di aria compressa a bassa pressione.
- Consigliamo di pulire l'apparecchio subito dopo averlo usato.
- Pulite l'apparecchio regolarmente con un panno umido. Non usate detersivi o solventi, perché questi ultimi potrebbero danneggiare le parti in plastica dell'apparecchio. Fate attenzione che non possa penetrare acqua all'interno dell'apparecchio. La penetrazione di acqua in un apparecchio elettrico aumenta il rischio di una scossa elettrica.

8.2 Manutenzione generale

All'interno dell'apparecchio non si trovano altre parti che richiedano manutenzione.

Eseguite regolarmente la manutenzione dell'apparecchio secondo le seguenti avvertenze per mantenere l'apparecchio in un buono stato

per l'uso. Usate solamente accessori e pezzi di ricambio consentiti dal produttore. Per informazioni si veda il punto 8.6 "Ordinazione dei pezzi di ricambio". L'utilizzo di accessori e pezzi di ricambio non consentiti può causare lesioni molto gravi.

8.3 Manutenzione del tagliabordi/decespugliatore a batteria

8.3.1 Sostituzione della bobina (Fig. 43-44)

Pericolo! Togliete la batteria!

- Comprimete l'involucro della bobina sulle superfici scanalate contrassegnate con H e togliete la copertura della bobina.
- Togliete la bobina vuota e la molla di compressione.
- Fate scorrere l'estremità della nuova bobina attraverso la fessura (Pos. K) della copertura e fate sporgere il filo circa 13 cm. Mettete la molla di compressione (Pos. L) nella bobina.
- Premete di nuovo la copertura della bobina nell'involucro della bobina.

8.3.2 Sostituzione del filo da taglio (Fig. 43, 45-46)

Pericolo! Togliete la batteria!

- Comprimete l'involucro della bobina sulle superfici scanalate contrassegnate con H e togliete la copertura della bobina.
- Togliete la bobina vuota e la molla di compressione.
- Rimuovete il filo da taglio eventualmente presente.
- Inserite il nuovo filo da taglio nel supporto all'interno della bobina.
- Avvolgete il filo sotto tensione in senso antiorario.
- Agganciate circa 15 cm dell'estremità del filo in uno dei supporti sul bordo della bobina.
- Fate scorrere l'estremità del filo della nuova bobina attraverso l'occhiello (Pos. K) della copertura della bobina. Mettete la molla di compressione (Pos. L) nella bobina.
- Tirate con forza ma brevemente all'estremità del filo per staccarla dai supporti.
- Premete di nuovo la copertura della bobina nell'involucro della bobina.

Alla prima messa in moto il filo di taglio viene accorciato automaticamente alla lunghezza ottimale.

Attenzione! Le parti del filo di nylon scagliate all'intorno possono causare lesioni!

8.3.3 Affilatura della lama di taglio del filo (Fig. 9)

La lama di taglio del filo (Pos. 23c) può consumarsi con il tempo. Se vi accorgete che la lama di taglio del filo non è più affilata, allentate le viti con le quali essa è fissata alla calotta protettiva. Fissate la lama in una morsa a vite. Affilate la lama con una lima piatta e badate di mantenere l'angolo del bordo di taglio. Limare solo in una direzione.

8.4 Manutenzione dello sveltatoio

Usate solamente catene della sega e barre consentite dal produttore. Queste sono riportate al punto 4 "Caratteristiche tecniche" o disponibili come accessori (vedi Punto 8.6 "Ordinazione dei pezzi di ricambio"). L'utilizzo di ricambi non autorizzati dal produttore può causare lesioni molto gravi.

Cambio della catena e della barra

La barra deve essere cambiata quando la relativa scanalatura di guida è consumata. Per tale operazione procedete come descritto nel capitolo „Montaggio della barra e della catena della sega“!

Controllo della lubrificazione automatica della catena

Controllate regolarmente il funzionamento della lubrificazione automatica della catena per evitare un surriscaldamento e quindi il conseguente danneggiamento della barra e della catena. Indirizzate a tal fine la punta della barra verso una superficie liscia (tavola, superficie di taglio di un albero) e lasciate lo sveltatoio in movimento. Se durante questa procedura si presenta una traccia d'olio in aumento, la lubrificazione automatica della catena funziona correttamente. Se non si presenta una chiara traccia d'olio, leggete le avvertenze corrispondenti nel capitolo „Tabella per l'eliminazione delle anomalie“! Se anche queste avvertenze non vi sono di aiuto rivolgetevi al nostro servizio assistenza o ad un'officina ugualmente qualificata.

Pericolo! Non toccate la superficie. Tenete una sufficiente distanza di sicurezza (ca. 20 cm).

Affilatura della catena della sega

Un lavoro efficiente con lo sveltatoio a batteria è possibile solo se la catena della sega è in buone condizioni ed è affilata. In tal modo si riduce anche il pericolo di un contraccolpo. La catena può venire affilata presso qualsiasi rivenditore autorizzato. Non tentate di affilare la catena da soli se non disponete degli utensili adatti e

dell'esperienza necessaria.

8.5 Manutenzione del tagliasepi (Fig. 47)

Le lame dovrebbero venire pulite e lubrificate regolarmente per ottenere sempre le migliori prestazioni. Togliete i depositi con una spazzola e applicate una sottile pellicola di olio.

8.6 Ordinazione di pezzi di ricambio:

Volendo commissionare dei pezzi di ricambio, si dovrebbe dichiarare quanto segue:

- modello dell'apparecchio
- numero dell'articolo dell'apparecchio
- numero d'ident. dell'apparecchio
- numero del pezzo di ricambio del ricambio necessitato.

Per i prezzi e le informazioni attuali si veda www.Einhell-Service.com

Sveltatoio

Barra di ricambio n. art.: 45.001.17
Catena di ricambio n. art.: 45.001.87

Tagliabordi/decespugliatore

Bobina di ricambio n. art.: 34.050.96
Lama di ricambio n. art.: 34.050.82

9. Smaltimento e riciclaggio

L'apparecchio si trova in un imballaggio per evitare i danni dovuti al trasporto. Questo imballaggio rappresenta una materia prima e può perciò essere utilizzato di nuovo o riciclato. L'apparecchio e i suoi accessori sono fatti di materiali diversi, per es. metallo e plastica. Gli apparecchi difettosi non devono essere gettati nei rifiuti domestici. Per uno smaltimento corretto l'apparecchio va consegnato ad un apposito centro di raccolta. Se non vi è noto nessun centro di raccolta, rivolgetevi per informazioni all'amministrazione comunale.

10. Conservazione e trasporto

Rimuovete le batterie. Conservate l'apparecchio e i suoi accessori in un luogo buio, asciutto e al riparo dal gelo. La temperatura ottimale per la conservazione è compresa tra i 5 e i 30 °C. Conservate l'apparecchio elettrico nell'imballaggio originale.

L'apparecchio può essere appeso al supporto per parete integrato (Fig. 48/Pos. M).

- Trasportate sempre l'apparecchio con un mano sull'impugnatura e l'altra sull'impugnatura di guida. Non utilizzate la carcassa del motore per trasportare l'apparecchio.
- Fissate l'apparecchio in modo che non si sposti nel caso in cui lo trasportiate in un veicolo.
- Per il trasporto utilizzate se possibile la confezione originale.
- Effettuate pulizia e manutenzione dell'utensile multifunzione a batteria prima di riporlo.
- Se non utilizzate lo svettatoio a batteria per un periodo prolungato, togliete l'olio della catena dal serbatoio. Immergete brevemente la catena e la barra in un bagno d'olio e avvolgeteli poi in carta oleata.
- Durante la conservazione o il trasporto utilizzate le coperture protettive fornite per la lama, la barra/catena della sega e la lama del tagliasiepi.

11. Tabella per l'eliminazione delle anomalie

Attenzione!

Prima di cercare gli errori spegnete l'apparecchio e togliete la batteria.

La seguente tabella presenta dei sintomi di errori e descrive come potete porvi rimedio qualora il vostro apparecchio non funzioni correttamente. Se in tal modo non riuscite a localizzare ed eliminare il problema, rivolgetevi alla vostra officina del servizio assistenza.

Anomalia	Possibile causa	Soluzione
L'apparecchio non funziona	<ul style="list-style-type: none">- Batteria scarica- Batteria non inserita correttamente	<ul style="list-style-type: none">- Ricaricate la batteria- Togliete la batteria e reinseritela (vedi 5.5)
L'apparecchio funziona in modo intermittente	<ul style="list-style-type: none">- Contatto esterno difettoso- Contatto interno difettoso- Interruttore di ON/OFF difettoso	<ul style="list-style-type: none">- Rivolgetevi ad un'officina specializzata- Rivolgetevi ad un'officina specializzata- Rivolgetevi ad un'officina specializzata
Catena della sega asciutta	<ul style="list-style-type: none">- Manca olio nel serbatoio- Sfiato ostruito nel tappo dell'olio- Canale di deflusso dell'olio ostruito	<ul style="list-style-type: none">- Rabboccate l'olio- Pulite il tappo del serbatoio dell'olio- Liberare il canale di deflusso dell'olio
Catena/guida per catena molto calda	<ul style="list-style-type: none">- Manca olio nel serbatoio- Sfiato ostruito nel tappo dell'olio- Canale di deflusso dell'olio ostruito- Catena non più affilata- Catena troppo tesa	<ul style="list-style-type: none">- Rabboccate l'olio- Pulite il tappo del serbatoio dell'olio- Liberare il canale di deflusso dell'olio- Affilate o sostituite la catena- Controllate la tensione della catena
La motosega lavora a scossoni, vibra o non taglia correttamente	<ul style="list-style-type: none">- Tensione della catena insufficiente- Catena non più affilata- Catena consumata- I denti della catena sono rivolti nella direzione sbagliata	<ul style="list-style-type: none">- Regolate la tensione della catena- Affilate o sostituite la catena- Sostituite la catena- Montate di nuovo la catena della sega in direzione corretta

12. Indicatori caricabatterie

Stato indicatori		Significato e interventi
LED rosso	LED verde	
Spento	Lampeggia	Pronto all'esercizio Il caricabatterie è collegato alla rete e pronto per l'uso, la batteria non è nel caricabatterie.
Acceso	Spento	Ricarica Il caricabatterie ricarica la batteria in esercizio di ricarica veloce. Per i relativi tempi di ricarica si veda direttamente sul caricabatterie. Avvertenza! In base alla carica residua della batteria i tempi di ricarica effettivi possono variare leggermente da quelli indicati.
Spento	Acceso	La batteria è ricaricata e pronta per l'uso. Poi l'apparecchio passa alla ricarica lenta fino a completare il processo. A tale scopo lasciate la batteria collegata al caricabatterie per altri 15 min. Intervento: Togliete la batteria dal caricabatterie. Staccate il caricabatterie dalla rete.
Lampeggia	Spento	Regolatore di carica Il caricabatterie si trova nella modalità di ricarica lenta. In questo modo la batteria viene ricaricata più lentamente per motivi di sicurezza e la ricarica richiede più tempo. Ciò può essere dovuto ai seguenti motivi: - La batteria non è stata ricaricata per molto tempo. - La temperatura della batteria non si trova nel range ideale. Intervento: Attendete la fine della ricarica, si può comunque continuare a ricaricare la batteria.
Lampeggia	Lampeggia	Anomalia La ricarica non è più possibile. La batteria è difettosa. Intervento: Una batteria difettosa non deve più venire ricaricata. Togliete la batteria dal caricabatterie.
Acceso	Acceso	Anomalia termica La batteria è troppo calda (per es. esposizione diretta al sole) o troppo fredda (al di sotto dei 0°C) Intervento: Togliete la batteria e tenetela per un giorno a temperatura ambiente (ca. 20°C).



Solo per paesi membri dell'UE

Non smaltite gli elettroutensili nei rifiuti domestici!

Secondo la direttiva europea 2012/19/CE sui rifiuti di apparecchiature elettriche ed elettroniche e il suo recepimento nelle normative nazionali, gli elettroutensili usati devono venire raccolti separatamente e venire smaltiti in modo ecocompatibile.

Alternativa di riciclaggio alla richiesta di restituzione:

il proprietario dell'apparecchio elettrico è tenuto in alternativa, invece della restituzione, a collaborare in modo che lo smaltimento venga eseguito correttamente in caso ceda l'apparecchio. L'apparecchio vecchio può anche venire consegnato ad un centro di raccolta che provvede poi allo smaltimento secondo le norme nazionali sul riciclaggio e sui rifiuti. Non ne sono interessati gli accessori e i mezzi ausiliari senza elementi elettrici forniti insieme ai vecchi apparecchi.

La ristampa o l'ulteriore riproduzione, anche parziale, della documentazione o dei documenti d'accompagnamento dei prodotti è consentita solo con l'esplicita autorizzazione da parte della Einhell Germany AG.

Con riserva di apportare modifiche tecniche

Informazioni sul Servizio Assistenza

In tutti i Paesi indicati nel certificato di garanzia disponiamo di competenti partner per il Servizio Assistenza (per i relativi dati di contatto si veda il certificato di garanzia), che sono a vostra disposizione per tutte le richieste di assistenza come riparazione, fornitura di pezzi di ricambio e parti di usura o vendita di materiali di consumo.

Si deve tenere presente che le seguenti parti di questo prodotto sono soggette a un'usura naturale o dovuta all'uso ovvero che le seguenti parti sono necessarie come materiali di consumo.

Categoria	Esempio
Parti soggette ad usura *	Braccio, Guida lame, Batteria, Sede bobina
Materiale di consumo/parti di consumo *	Catena della sega, Lame, Bobina
Parti mancanti	

* non necessariamente compreso tra gli elementi forniti!

In presenza di difetti o errori vi preghiamo di denunciare il caso sul sito internet www.Einhell-Service.com. Vi preghiamo di descrivere con precisione l'anomalia e a tal riguardo di rispondere in ogni caso alle seguenti domande:

- L'apparecchio ha già funzionato una volta o era difettoso fin dall'inizio?
- Avete notato qualcosa prima che si manifestasse il difetto (sintomo prima del difetto)?
- A vostro parere che cosa non funziona nell'apparecchio (sintomo principale)?
Descrivete che cosa non funziona.

Certificato di garanzia

Gentili clienti,

i nostri prodotti sono soggetti ad un rigido controllo di qualità. Se l'apparecchio non dovesse tuttavia funzionare correttamente, ci scusiamo e vi preghiamo di rivolgervi al nostro servizio di assistenza clienti all'indirizzo indicato in questa scheda di garanzia. Siamo a vostra disposizione anche telefonicamente al numero del Servizio Assistenza indicato. Per la rivendicazione dei diritti di garanzia vale quanto segue:

1. Le presenti condizioni di garanzia si rivolgono esclusivamente a consumatori, vale a dire a persone fisiche che non intendono utilizzare questo prodotto né in ambito professionale né per altre attività di lavoro autonomo. Le presenti condizioni di garanzia regolano prestazioni di garanzia supplementari che il produttore su indicato concede in aggiunta alla garanzia legale agli acquirenti di nuovi apparecchi. La presente garanzia non tocca i vostri diritti al ricorso in garanzia previsti dalla legge. Le nostre prestazioni di garanzia sono per voi gratuite.
2. La prestazione di garanzia riguarda esclusivamente i difetti di un nuovo apparecchio da voi acquistato del produttore di cui sopra, riconducibili a errori di materiale o di produzione, ed è limitata, a nostra discrezione, all'eliminazione di questi difetti dell'apparecchio o alla sostituzione dell'apparecchio stesso.
Tenete presente che i nostri apparecchi non sono stati costruiti per l'impiego artigianale, professionale o imprenditoriale. Pertanto un contratto di garanzia non viene concluso se l'apparecchio è stato usato entro il periodo di garanzia in attività artigianali, imprenditoriali o industriali o se è stato sottoposto a sollecitazioni equivalenti.
3. Sono esclusi dalla nostra garanzia:
 - Danni all'apparecchio causati dalla mancata osservanza delle istruzioni di montaggio o per un'installazione non corretta, dalla mancata osservanza delle istruzioni per l'uso (come ad es. collegamento a una tensione di rete o a un tipo di corrente non corretti), dalla mancata osservanza delle norme relative alla manutenzione e alla sicurezza, dall'esposizione dell'apparecchio a condizioni ambientali anomale o per la mancata esecuzione di pulizia e manutenzione.
 - Danni all'apparecchio dovuti a usi impropri o illeciti (come per es. sovraccarico dell'apparecchio o utilizzo di utensili di ricambio o accessori non consentiti), alla penetrazione di corpi estranei nell'apparecchio (come per es. sabbia, pietre o polvere, danni dovuti al trasporto), all'impiego della forza o a influenze esterne (come per es. danni causati da caduta).
 - Danni all'apparecchio o a parti di esso da ricondurre a un'usura comune, dovuta all'uso o di altro tipo naturale.
4. Il periodo di garanzia è 24 mesi e inizia a partire dalla data di acquisto dell'apparecchio. I diritti di garanzia devono essere fatti valere prima della scadenza del periodo di garanzia, entro due settimane dopo avere accertato il difetto. È esclusa la rivendicazione di diritti di garanzia dopo la scadenza del relativo periodo. La riparazione o la sostituzione dell'apparecchio non comporta una proroga del periodo di garanzia e con questa prestazione per l'apparecchio o per pezzi di ricambio eventualmente installati non inizia un nuovo periodo di garanzia. Ciò vale anche nel caso in cui si ricorra a un servizio sul posto.
5. Per rivendicare il diritto di garanzia vi preghiamo di comunicare che l'apparecchio è difettoso tramite sito internet: www.Einhell-Service.com. Tenete a portata di mano il documento di acquisto o altri documenti come prova dell'acquisto del vostro apparecchio nuovo. Apparecchi inviati senza i relativi documenti o senza targhetta d'identificazione sono esclusi dalla prestazione di garanzia perché non possono essere classificati in modo corrispondente. Se il difetto dell'apparecchio rientra nella nostra prestazione di garanzia, ricevete prontamente l'apparecchio riparato o un apparecchio nuovo.

Naturalmente effettuiamo a pagamento anche riparazioni sull'apparecchio che non rientrano o non rientrano più nella garanzia. A tale scopo inviate l'apparecchio all'indirizzo del nostro Centro Assistenza.

Per parti mancanti, di consumo e soggette a usura rimandiamo alle limitazioni di questa garanzia secondo le informazioni sul Servizio Assistenza di queste istruzioni per l'uso.



Fare! - Læs betjeningsvejledningen for at reducere risikoen for personskade.

Dette produkt er ikke beregnet til at blive brugt af børn, personer med begrænsede fysiske eller sensoriske færdigheder, eller personer med begrænsede psykiske evner eller manglende erfaring med og kendskab til produktet, eller personer, der ikke er fortrolige med instruktionerne. Hold øje med børn for at sikre, at de ikke leger med produktet. Rengøring og vedligeholdelse må ikke gennemføres af børn.

Fare!

Ved brug af el-værktøj er der visse sikkerhedsforanstaltninger, der skal respekteres for at undgå skader på personer og materiel. Læs derfor betjeningsvejledningen / sikkerhedsanvisningerne grundigt igennem. Opbevar betjeningsvejledningen et praktisk sted, så du altid kan tage den frem efter behov. Husk at lade betjeningsvejledningen / sikkerhedsanvisningerne følge med værktøjet, hvis du overdrager det til andre. Vi fraskriver os ethvert ansvar for skader på personer eller materiel, som måtte opstå som følge af, at anvisningerne i denne betjeningsvejledning, navnlig vedrørende sikkerhed, tilsidesættes.

Forklaring af symbolerne (billede 49):

1. Advarsel!
2. Bær øjen-/hoved- og høreværn!
3. Beskyt produktet mod regn og fugt!
4. Maksimal skærelængde
5. Livsfare som følge af elektrisk stød. Afstanden til strømledninger skal være mindst 10 m!
6. Læs betjeningsvejledningen, inden du tager produktet i brug!
7. Bær solidt fodtøj!
8. Pas på nedfaldende og udslynget materiale!
9. Hold afstand.
10. Retning for kædebevægelse og kædetænder
11. Brug sikkerhedshandsker
12. Afstanden mellem produkt og omkringstående personer skal være mindst 15 m
13. Værktøjet har efterløb!
14. Vær forsigtig før tilbageskud!
15. Benyt ikke savklinger.

Den aktuelle betjeningsvejledning kan også downloades som PDF-fil fra vores internetside www.Einhell-Service.com.

1. Sikkerhedsanvisninger

Relevante sikkerhedsanvisninger finder du i det medfølgende hæfte.

Advarsel!

Læs alle sikkerhedsanvisninger, anvisninger, illustrationer og tekniske data, som dette el-værktøj er udstyret med. Følges de efterfølgende anvisninger ikke, kan dette føre til elektrisk stød, brand og/eller alvorlige kvæstelser.

Alle sikkerhedsanvisninger og øvrige anvisninger skal opbevares for senere brug.

2. Produktbeskrivelse og leveringsomfang**2.1 Produktbeskrivelse (fig. 1/ 2)**

1. Akkumulatorbatteriholder
2. Tænd/sluk-knap
3. Kontaktlås
4. Håndtag
5. Bæreremholder
- 5a. Vingemøtrik
6. Manøvrerhåndtagholder
7. Omløbermøtrik
8. Forbindelsesrør
9. Oplåsning
10. Dæksel til olietank
11. Motorenhed (enhed med rør)
12. Forlængerrør
13. Modul trimmer/le (enhed med forbindelsesrør)
14. Modul stangsav
15. Modul hækkeklipper
16. Manøvrerhåndtag komplet
- 16a. Grebskrue
- 16b. Manøvrerhåndtag i siden
17. Bærerem med sikkerhedsoplåsemekanisme
18. Savkæde
19. Sværd
20. Sværdbeskyttelse
21. Beskyttelse til hækkeklipperkniv
22. Multifunktionsværktøj (nøglevidde 13/4 mm) til stangsav
23. Beskyttelseskappe
- 23a. Skæretrådknivens beskyttelseskappe
24. Multifunktionsværktøj (nøglevidde 19/krydskærv) til trimmer/le
25. Skærekniv
26. Unbrakonøgle (5 mm)
27. Trykplade
28. Afdækning til trykplade
29. Sekskantmøtrik (M10 selvsikrende, venstregevind)

2.2 Leveringsomfang

Kontroller på grundlag af det beskrevne leveringsomfang, at varen er komplet. Hvis nogle dele mangler, bedes du senest inden 5 hverdage efter købet af varen henvende dig til vores servicecenter eller det sted, hvor du har købt varen, med forevisning af gyldig købskvittering. Vær her opmærksom på garantioversigten, der er indeholdt i serviceinformationerne bagest i vejledningen.

- Åbn pakken, og tag forsigtigt maskinen ud af emballagen.
- Fjern emballagematerialet samt emballage-/

og transportsikringer (hvis sådanne forefindes).

- Kontroller, at der ikke mangler noget.
- Kontroller maskine og tilbehør for transports-kader.
- Opbevar så vidt muligt emballagen indtil garantiperiodens udløb.

Fare!

Maskinen og emballagematerialet er ikke legetøj! Børn må ikke lege med plastikposer, folier og smådele! Fare for indtagelse og kvælning!

- Motorenhed (enhed med rør)
- Forlængerrør
- Modul trimmer/le (enhed med forbindelses-rør)
- Modul stangsav
- Modul hækkeklipper
- Manøvrerhåndtag komplet
- Bærerem med sikkerhedsoplåsemekanisme
- Savkæde
- Sværd
- Sværdbeskyttelse
- Beskyttelse til hækkeklipperkniv
- Multifunktionsværktøj (nøglevidde 13/4 mm) til stangsav
- Multifunktionsværktøj (nøglevidde 19/kryds-kærv) til trimmer/le
- Unbrakonøgle (5 mm)
- Trykplade
- Afdækning til trykplade
- Sekskantmøtrik (M10 selvsikrende, venstre-gevind)
- Original betjeningsvejledning
- Sikkerhedsanvisninger

3. Formålsbestemt anvendelse

Akku-multifunktionsenheden kan bruges som akku-trimmer/le, akku-stangsav eller akku-hækkeklipper. Monteringssættene, der følger med leveringen, skal altid monteres i forbindelse med motorenheden.

Akku-trimmer/le

Akku-græstrimmeren (brug af trådspole med skæretråd) er egnet til at overskære plæner, græsarealer og let ukrudt.

Akku-leen (brug af skærekniiven) er egnet til at overskære let træ- og buskvækst, tæt voksende ukrudt og let undervegetation.

Produktet er ikke beregnet til offentlige anlæg, parker, sportspladser, gader/veje samt land- og skovbrug.

Forudsætning for korrekt anvendelse af produktet er, at den medfølgende betjeningsvejledning fra producenten læses og følges.

Pas på! På grund af fare for kvæstelser må akku-leen ikke bruges til følgende formål: rengøring af fortove og som kompostkværn til findeling af træ- og hækmaterialer. Endvidere må produktet ikke anvendes til planering af jordhævninger, som f.eks. muldvarpeskud.

Af sikkerhedsgrunde må akku-leen ikke anvendes som drivaggregat til andre arbejdsværktøjer og værktøjsæt.

Akku-stangsav

Akku-stangsaven er beregnet til afgrening af træer. Den er ikke beregnet til omfattende savearbejder og træfældning eller til savning af andre materialer end træ.

Akku-hækkeklipper

Den akkudrevne hækkeklipper er konstrueret til klipping af hække, krat og buske.

Saven må kun anvendes i overensstemmelse med dens tiltænkte formål. Enhver anden form for anvendelse er ikke tilladt. Vi fraskriver os ethvert ansvar for skader, det være sig på personer eller materiel, som måtte opstå som følge af, at maskinen ikke er blevet anvendt korrekt. Ansvaret bæres alene af brugeren/ejeren.

Bemærk, at vore produkter ikke er konstrueret til erhvervsmæssig, håndværksmæssig eller industriel brug. Vi fraskriver os ethvert ansvar, såfremt produktet anvendes i erhvervsmæssigt, håndværksmæssigt, industrielt eller lignende øjemed.

Forsigtig!

Tilbageværende risici

Selv om du betjener el-værktøjet forskriftsmæssigt, vil der stadigvæk være en vis risiko at tage højde for. Følgende farer kan opstå, alt efter el-værktøjets type og konstruktionsmåde:

- Snitsår, hvis du ikke bærer beskyttelsesbeklædning.
- Kvæstelser og materielle skader, der skyldes dele, der flyver omkring.
- Lungeskader, hvis du ikke bærer støvmaske.
- Høreskader, hvis du ikke bærer høreværn.
- Helbredsskader, som følge af hånd-arm-

vibration, såfremt produktet benyttes over et længere tidsrum eller ikke håndteres og vedligeholdes forskriftsmæssigt.

Advarsel! Dette el-værktøj frembringer et elektromagnetisk felt under driften. Dette felt kan under visse omstændigheder indvirke på aktive eller passive medicinske implantater. For at reducere faren for alvorlige eller dødelige kvæstelser anbefaler vi, at personer med medicinske implantater konsulterer deres læge og producenten af implantatet, inden produktet tages i brug.

4. Tekniske data

Motorenhed:

Spænding36 V d.c.
BeskyttelsesklasseIII

Græstrimmer

Omdrejningstal n_0 6400 min⁻¹
Snitkreds-tråd Ø 33 cm
Trådlængde 8 mm
Tråddiameter 2,0 mm

Le

Omdrejningstal n_0 6400 min⁻¹
Snitkreds-kniv Ø 25,5 cm

Stangsav

Sværdlængde: 200 mm
Skærelængde maks.: 180 mm
Kædedeling: 3/8", 33 tænder
Kædestyrke: (0,043") 1,1 mm
Kædehjul: 3 tænder, 3/8"
Skærehastighed ved nominelt omdrejningstal:
.....10,0 m/s
Påfyldningsmængde olietank: 100 cm³
Nettovægt uden sværd + kæde: 5,2 kg
Savkæde: Oregon/90PX033X
Sværd: Oregon 084LNEA041

Hækkeklipper

Sværdlængde: 510 mm
Skærelængde maks.: 450 mm
Tandafstand: 24 mm
Snit/min: 2400

Støj og vibration

Lydeffektniveau L_{WA} (Græstrimmer)... 89,9 dB (A)
Usikkerhed K (Græstrimmer) 2,9 dB (A)
Lydeffektniveau L_{WA} 90,59 dB (A)
Usikkerhed K 3 dB (A)
Lydtryksniveau L_{pA} (Græstrimmer) 83,6 dB (A)
Lydtryksniveau L_{pA} 82,2 dB (A)
Usikkerhed K 3 dB (A)
Lydeffektniveau garanteret L_{WA} 96 dB (A)

Brug høreværn.

Støjudviklingen fra produktet kan føre til nedsat hørelse.

Støj- og vibrationstal er beregnet i henhold til EN ISO 11201, EN ISO 3744, EN ISO 22867 og EN ISO 22868.

Håndtag under belastning

Svingningsemissionsværdi a_h (Græstrimmer) = 2,417 m/s²
Svingningsemissionsværdi a_h = 2,459 m/s²
Usikkerhed K = 1,5 m/s²

De angivene samlede svingningsværdier og de angivene støjemissionsværdier er blevet målt iht. en standardiseret analyseproces og kan anvendes til at sammenligne el-værktøj indbyrdes.

De angivene samlede svingningsværdier og de angivene støjemissionsværdier kan også bruges til at gennemføre en foreløbig vurdering af belastningen.

Advarsel:

Svingnings- og støjemissionerne kan afvige fra de angivene værdier, når el-værktøjet bruges, dette afhænger af den måde, el-værktøjet bruges på, og især af, hvilke typen emne der bearbejdes.

Støjudvikling og vibration skal begrænses til et minimum!

- Brug kun intakte og ubeskadigede maskiner.
- Vedligehold og rengør maskinen med jævne mellemrum.
- Tilpas arbejdsmåden efter maskinen.
- Overbelast ikke maskinen.
- Lad i givet fald maskinen underkaste et eftersyn.
- Sluk maskinen, når den ikke benyttes.
- Bær handsker.

Pas på!

Produktet leveres uden akkumulatorbatterier og uden ladeaggregat og må kun bruges sammen med Li-Ion akkumulatorbatterierne fra Power-X-Change serien!

Li-Ion akkumulatorbatterierne fra Power-X-Change serien må kun lades med Power-X-Charger.

5. Inden ibrugtagning**Advarsel!**

Træk altid akkumulatorbatteriet ud, inden du foretager indstillinger på produktet.

Fare!

Vent med at sætte akkumulatorbatteriet i, til produktet er fuldstændig samlet.

Brug altid sikkerhedshandsker og brug de medleverede knivafdækninger, når du arbejder på produktet - for at undgå kvæstelser.

Kontroller hver gang, inden du begynder arbejdet, om:

- beskyttelsesanordningerne og skæreindretningen er intakte og intet mangler
- alle skruesamlinger sidder fast
- alle bevægelige dele bevæger sig uden træghed

5.1 Almindelig påsætning / indstillinger**5.1.1 Påsætning af manørehåndtag (fig. 3)**

Brug den medleverede unbrakonøgle (fig. 2 /pos. 26) til at montere/afmontere manørehåndtaget. Sæt manørehåndtaget (pos. 16) på manørehåndtagets holder (pos. 6). Sæt grebskruen (pos. 16a) ind i manørehåndtaget (pos. 16). Skru manørehåndtaget i siden (pos. 16b) fast på manørehåndtaget.

Manørehåndtaget kan forskydes efter behov ved at løsne grebskruen. Spænd grebskruen igen, før produktet bruges. Produktet kan også holdes og føres med manørehåndtaget i siden.

Når manørehåndtaget er monteret, må dette ikke afmonteres igen, heller ikke til rengøring og vedligeholdelse. Den nødvendige sikkerhedsafstand til de roterende værktøjer overholdes ved, at manørehåndtaget altid skal monteres iht. vejledningen (manørehåndtag i siden på den venstre side af produktet).

5.1.2 Påsætning af bærerem (fig. 4)

Fastgør karabinhagen (pos. 17a) på bæreremmen (pos. 17) i bæreremsholderen (pos. 5). Indstil den optimale bæreremslængde med bærerem-sindstillingen. Bæreremsholderen (pos. 5) kan forskydes på stangen, hvis det ønskes. Dette gøres ved at løsne vingemøtrikken (fig. 2/pos. 5a) på remholderen, forskyde remholderen og spænde vingemøtrikken igen.

5.1.3 Montering af forlængerrør på motorenhed (fig. 5-6)

Bemærk: Alle moduler kan monteres med eller uden forlængerrør (fig. 2/pos. 12). Dette afhænger af den ønskede arbejds højde.

Sørg for, at monteringsskrue (pos. A) sidder på den samme side, og sæt forlængerrøret (pos. 12) ind i røret på motorenheden (pos. 11). Skru de to rør sammen med omløbermøtrikken (pos. 7). Motorenheden er skruet sammen med forlængerrøret (fig. 6). Afmontering sker tilsvarende i modsat rækkefølge.

5.1.4 Ombygning af forbindelsesrør

På modulet trimmer/le (fig. 2/pos. 13) er forbindelsesrøret (fig. 2/pos. 8) allerede formonteret. Forbindelsesrøret skal ombygges, hvis der skal bruges et andet modul. Dette forklares i punkt 5.3.1 vha. modulet stangsav.

5.2 Påsætning / indstilling af trimmer/le**Bemærk:**

- På modulet trimmer/le (fig. 2/pos. 13) er forbindelsesrøret (fig. 2/pos. 8) allerede formonteret.
- Produktet er på fabrikken forberedt til at arbejde som trimmer med skæretråden.
- Produktet må kun bruges som trimmer, hvis skæretrådknivens beskyttelseskappe (fig. 2/pos. 23a) er sat på (formonteret på fabrikken).

5.2.1 Påsætning af beskyttelseskappe (fig. 7)

Fjern unbrakonøglen fra beskyttelseskappen med den vedlagte unbrakonøgle (pos. 26). Skub beskyttelseskappen (pos. 23) helt ind i holderen på gearhuset og skru den fast med den forinden fjernede unbrakoskrue. Fjern beskyttelsesetiketten (pos. B) fra skæretrådkniven. Advarsel! Pas på ikke at komme til skade på skæretrådkniven.

5.2.2 Fjernelse/påsætning af skæretrådenhed (fig. 8)

5.2.2.a Fjernelse af skæretrådenhed

Skal produktet bruges som le på et senere tidspunkt, fjernes skæretrådenheden. Drej skæretrådenheden (pos. C) helt hen til husets udsparring (pos. D), til udsparringen på flangen (fig. 11a/pos. H) ses. Sæt unbrakonøglen (pos. 26) på udsparringerne og drej skæretrådenheden (pos. C) til højre (a) væk fra gearakslen.

5.2.2.b Påsætning af skæretrådenhed

Skal produktet bruges som trimmer på et senere tidspunkt, sættes skæretrådenheden på igen. Drej skæretrådenheden (pos. C) til venstre (b) fast på gearakslen, til udsparringen på flangen (fig. 11a/pos. H) ses på husets udsparring (pos. D). Sæt unbrakonøglen (pos. 26) ind i udsparringerne og drej skæretrådenheden (pos. C) fast til venstre. Fjern unbrakonøglen. Kontroller, om skæretrådenheden kan drejes frit. Er dette ikke tilfældet, skal mekanismen kontrolleres af en fagmand.

5.2.3 Beskyttelseskappe til brug med skærekniv (fig. 9-10)

Forsigtig! Skæretrådknivens beskyttelseskappe (pos. 23a) skal være fjernet, når der arbejdes med skærekniv. Pas på ikke at komme til skade på skæretrådkniv (pos. 23c).

Løsn de to sikringskruer (pos. E) på skæretrådknivens beskyttelseskappe (pos. 23a). Start i siden og tryk rastnæserne (pos. 23b) forsigtigt indad og træk så skæretrådknivens beskyttelseskappe (pos. 23a) af lidt ad gangen.

5.2.4 Beskyttelseskappe til brug med skæret-råd (fig. 9-10)

Forsigtig! Skæretrådknivens beskyttelseskappe (pos. 23a) skal være anbragt, når der arbejdes med skæretråden. Pas på ikke at komme til skade på skæretrådkniv.

Start i siden og tryk rastnæserne (pos. 23b) ind igen. Sikr dem med de to sikringskruer (pos. E)

5.2.5 Påsætning/fjernelse af skærekniv

Fjern skæretrådenheden som beskrevet under pkt. 5.2.2.a.

5.2.5.a Påsætning af skærekniv (11a – 11f)

Vigtigt! Skulle flangen (pos. 30), der findes mellem skærekniv og gearhus (se også detaljeret tegning 11g /pos. 30), være gledet af gearakslen (pos. F) under afmonteringen af skæretrådenheden, sættes den på gearakslen (pos. F) igen. Den

åbne flangeside peger hen mod gearhuset.

1. Sæt skærekniv (pos. 25) midt på flangen (pos. 30).
2. Sæt trykpladen (pos. 27) med den høje kant på hen mod skærekniv. (se også detaljeret tegning 11g).
3. Sæt trykpladeafdækningen (pos. 28) på (se også detaljeret tegning 11g)
4. Skru (venstregevind) sekskantmøtrikken M10 (pos. 29) på (se også detaljeret tegning 11g). Advarsel! Af sikkerhedsmæssige grunde må selvsikrende møtrikker principielt kun bruges en gang.
5. Sæt unbrakonøglen (pos. 26) ind i udsparringen på gearhus og flange. Spænd sekskantmøtrikken fast med multifunktionsværktøjet nøglevidde 19 (pos. 24).
6. Kontroller, om skærekniv kan drejes frit, når monteringsværktøjet fjernes. Er dette ikke tilfældet, skal mekanismen kontrolleres af en fagmand.
7. Tag knivbeskyttelsesafdækningerne (pos. 25a) af. Advarsel! Pas på ikke at komme til skade på skærekniv.

5.2.5.b Fjernelse af skærekniv

Skærekniv fjernes i omvendt rækkefølge iht. beskrivelsen under punkt 5.2.5.a.

5.2.6 Påsætning af modul trimmer/le på motorenhed (fig. 12)

Sæt forbindelsesrøret (pos. 8) til det komplet formonterede modul trimmer/le og forlængerrøret (pos. 12) til den formonterede motorenhed ind i hinanden og skru det hele sammen med omløbermøtrikken (pos. 7). Afmontering sker tilsvarende i modsat rækkefølge.

5.2.7 Indstilling af skærehøjde (fig. 13)

For at finde frem til den optimale længde på bæreremmen skal ud placere skulderremmen (læs og følg punkt 6.1.1) og udføre et par svingende bevægelser, uden at tænde for motoren.

5.3 Påsætning / indstillinger stangsav

Fare! Vent med at sætte akkumulatorbatteriet i, til stangsaven er fuldstændig samlet og kædespændingen er indstillet. Brug altid sikkerhedshandsker, når du arbejder med stangsaven - for at undgå kvæstelser. Brug sværdbeskyttelsen (fig. 2/pos. 20)

5.3.1 Ombygning af forbindelsesrør (fig. 14-16)

Forbindelsesrøret (fig. 2/pos. 8) skal ombygges, hvis der skal bruges et andet modul (f.eks. stangsav).

1. Skub oplåsningen (pos. 9) fremad og drej omløbermøtrikken (pos. 8a) af. Træk forbindelsesrøret (pos. 8) af modulet.
2. Sæt forbindelsesrøret (pos. 8) på modulet (f.eks. stangsav, pos. 14).
3. Drej omløbermøtrikken (pos. 8a) fast på modulet (f.eks. stangsav, pos. 14)

5.3.2 Påsætning af sværd og savkæde (fig. 17-19)

1. Brug multifunktionsværktøjet nøglevidde 13 (pos. 22) til at fjerne fastgørelsesskruen til kædehjulsskærmen (pos. 14a).
2. Tag kædehjulsskærmen af.
3. Læg savkæden (pos. 18) ind i den omløbende not på sværdet (pos. 19).
4. Læg sværdet (pos. 19) og savkæden (pos. 18) ind i holderen på stangsaven. Før i denne forbindelse savkæden rundt omkring hjulet (pos. 14b) og hæng sværdet ind i kædespændebolten (pos. 14c).
5. Monter kædehjulsskærmen og spænd fastgørelsesskruen fast med hånden.

Bemærk: Vent med at skrue fastgørelsesskruen endeligt fast, til kædespændingen er blevet indstillet (se punkt 5.3.3).

5.3.3 Spænding af savkæde (fig. 20-21)

1. Løsn fastgørelsesskruen til kædehjulsskærmen en smule (brug et multifunktionsværktøj nøglevidde 13).
2. Indstil savkædens spænding med multifunktionsværktøjet 4 mm (pos. 22) vha. kædespændeskruen (pos. 14d). Med en højredrejning, øges kædespændingen, med en venstredrejning, reduceres kædespændingen. Savkæden er spændt rigtigt, hvis den midt på sværdet kan løftes ca. 2 mm op.
3. Skru fastgørelsesskruen fast til kædehjulsskærmen (brug et multifunktionsværktøj nøglevidde 13).

Fare! Alle kædeled skal ligge rigtigt i sværdets føringsnot.

Anvisninger til spænding af kæde:

Kæden skal være spændt rigtigt, for at en sikker drift kan garanteres. Den optimale spænding er indikeret ved, at kæden kan løftes ca. 2 mm op midt på sværdet (fig. 21). Da kæden varmes op under savningen og herved ændrer længde,

skal kædespændingen kontrolleres senest hver 10. min. og ved behov indjusteres. Dette gælder navnlig nye savkæder. Når arbejdet er færdigt, skal savkæden afspændes, da afkølingen gør den kortere. Herved undgås det, at kæden tager skade.

5.3.4 Smøring af savkæde

Bemærk! (fig. 22) Brug aldrig kæden uden savkædeolie! Bruges stangsaven uden kædeolie eller med en oliestand under minimumsmærket, vil akku-stangsaven blive beskadiget!

Bemærk! Vær opmærksom på temperaturforholdene:

Forskellige omgivende temperaturer kræver smøremidler med meget varierende viskositet. Lave temperaturer kræver tyndtflydende olie (lav viskositet) for at sikre en tilstrækkelig smørefilm. Hvis du f.eks. anvendte denne olie om sommeren, ville den blive endnu mere flydende på grund af de høje temperaturer. Herved kan smørefilmen briste, hvilket vil overophede og måske ødelægge kæden. Derudover vil smøreolien forbrænde og forårsage unødigt forurening.

Fyldning af olietank (fig. 22)

1. Henstil stangsaven på en plan overflade.
2. Rengør området omkring dækslet til olietanken (pos. 10) og tag dækslet af.
3. Fyld tanken (pos. 10a) op med savkædeolie. Pas på, at der ikke kommer snavs ned i tanken, så oliedyssen stopper til.
4. Skru dækslet på olietanken (pos. 10) igen.

Stangsaven kan bruges, når den er skruet fast med motorenheden (se punkt 5.2.6).

5.4 Påsætning / indstillinger hækkeklipper

5.4.1 Påsætning

Hækkeklipperen kan bruges, så snart forbindelsesrøret (se punkt 5.3.1) er bygget om og skruet sammen med motorenheden (se punkt 5.2.6)

5.4.2 Indstilling af husets hældning (fig. 23)

Tryk på spærreknappen (pos. 15a) og indstil husets hældning i 7 stoptrin.

5.5 Isætning af akku (fig. 24a-24b)

Skub akkumulatorbatteriet ind i akkumulatorbatteriets holder (fig. 1). Så snart akkumulatorbatteriet er skubbet helt på plads, falder det hørbart på plads. Akkumulatorbatteriet fjernes ved at trykke

på anslagsknappen (pos. N) og trække akkumulatorbatteriet ud.

5.6 Opladning af akkumulatorbatteri (fig. 25)

1. Tag akku-pack-en ud af produktet. Tryk på anslagsknappen.
2. Kontrollér, at netspændingen, som står anført på mærkepladen, svarer til den forhåndenværende netspænding. Sæt stikket til ladeaggregatet i stikkontakten. Den grønne LED-lampe begynder at blinke.
3. Sæt akkumulatorbatteriet i ladeaggregatet.
4. Under punkt 10 „Visninger på ladeaggregat“ findes en oversigt over LED-visningernes betydning.

Under opladningen kan akkumulatorbatteriet blive varm. Dette er helt normalt.

Hvis det ikke er muligt at oplade akku-pack-en, skal du kontrollere,

- om der er netspænding i stikkontakten
- om forbindelsen til ladeaggregatet er i orden.

Hvis det stadigvæk ikke er muligt at oplade akku-pack'en, bedes du indsende

- ladeaggregatet
 - samt akku-pack'en
- til vores kundeservice.

Kontakt vores kundeservice eller den forretning, hvor du har købt produktet, hvis du har brug for at vide, hvordan produktet sendes korrekt.

Ved forsendelse og bortskaffelse af akkumulatorbatterier og akkumaskiner skal disse indpakkes særskilt i en plastikpose, for at undgå kortslutning og brand!

Sørg for at genoplade akkupack'en i god tid for at sikre en lang levetid. Genopladning skal under alle omstændigheder ske, når du kan konstatere, at maskinens ydelse er aftagende. Undgå, at akkupack'en aflades helt. Det vil ødelægge akkupack'en!

5.7 Akku-kapacitetsindikator (billede 26)

Tryk på kontakten til akku-kapacitetsindikator (pos. M). Akku-kapacitetsindikatoren (pos. L) indikerer akkumulatorbatteriets ladetilstand ved hjælp af 3 LED-lamper.

Alle 3 LED-lamper lyser:

Akkumulatorbatteriet er fuldt opladet.

2 eller 1 LED-lampe lyser:

Akkumulatorbatteriet råder over tilstrækkelig restkapacitet.

1 LED-lampe blinker:

Akkumulatorbatteriet er afladet; oplad akkumulatorbatteriet.

Alle LED'er blinker:

Akkumulatorbatteriet blev helt afladet og er defekt. Et defekt akkumulatorbatteri må ikke længe bruges og oplades!

6. Drift

Bemærk venligst lovmæssige bestemmelser vedrørende støjbeskyttelse, som kan variere lokalt.

6.1 Generelt

6.1.1 Anlægning af skulderrem (fig. 27-28)

Pas på! Benyt altid skulderremmen under arbejdet. Sluk altid for produktet, inden du løsner skulderremmen. Fare for personskade.

1. Læg skulderremmen (pos. 17) hen over skulderen.
2. Indstil remmens længde, så remholderen befinder sig i hofteøjehøjde.
3. Skulderremmen er udstyret med et spænde. Tryk krogene sammen, hvis det skulle være nødvendigt at lægge produktet hurtigt fra.

6.1.2 Tænde/slukke

Tænde (fig. 29)

- Hold fast i produktet med den ene hånd på håndtaget (4) og den anden hånd på manøvrehåndtag (pos. 16).
- Tryk på kontaktlåsen (pos. 3) og så på tænd/sluk-knappen (2).

Slukke saven (fig. 29)

Slip tænd/sluk-knappen (pos. 2).

7. Arbejdet

Fare! Arbejd kun med produktet, hvis det er helt monteret.

Brug altid sikkerhedshandsker og brug de medleverede knivafdækninger, når du arbejder på produktet - for at undgå kvæstelser.

Kontroller hver gang, inden du begynder arbejdet, om:

- beskyttelsesanordningerne og skæreindretningen er intakte og intet mangler
- alle skruesamlinger sidder fast
- alle bevægelige dele bevæger sig uden træghed
- En sav med åbenlyse skader må aldrig tages i brug.

7.1 Arbejde med akku-trimmer/le

Indøv arbejdsteknikkerne med slukket motor og uden akkumulatorbatteri, inden du tager produktet i brug. Slå kun tørt græs med skæretråden. Er græsset højt, skal det slås i flere trin (fig. 30).

Forlængelse af skæretråd (fig. 31)

Fare! I trådspolen må der ikke anvendes nogen form for metaltråd, heller ikke metaltråd, der er omtrukket med kunststof. Det vil kunne medføre alvorlig kvæstelse af brugeren.

Græstrimmeren er udstyret med et halvautomatisk trådforlængelsessystem (tipautomatik). Hver gang det halvautomatiske trådforlængelsessystem aktiveres, forlænges tråden automatisk, så plænen hele tiden klippes med den optimale snitbredde. For at forlænge skæretråden lader du motoren køre og tipper trådspolen ned mod jorden. Tråden forlænges automatisk. Kniven på beskyttelseskappen afkorter tråden til den tilladte længde. Vær opmærksom på, at hyppig aktivering af trådforlængelsesautomatikken vil øge nedslidningen af tråden.

Bemærk: Når produktet tages i brug første gang, afkortes eventuelt overskydende skæretråd, som rager ud, af skæreklingen på beskyttelseskappen. Er tråden for kort, første gang produktet tages i brug, så tryk på knappen på trådspolen, og træk tråden ud med et kraftigt ryk. Når græstrimmeren startes første gang, kortes skæretråden automatisk ned til den optimale længde.

Fjern regelmæssigt alle græsrester forsigtigt fra undersiden af beskyttelseskappen med en børste.

Forskellige skæremetoder

Forudsat at produktet er samlet rigtigt, klipper den ukrudt og højt græs på svært tilgængelige steder, f.eks. langs hegn, mure og fundamenter og omkring træer. Den kan også bruges til "nedmejning" af vegetation i forbindelse med anlægning af have eller til jordnær rømning af et bestemt område.

Bemærk: Også selv om du er omhyggelig, slides tråden mere end normalt ved klipning ved funda-

menter, sten- og betonmure osv.

Trimning/mejning

Sving trimmeren fra side til side i en seglagtig bevægelse. Hold hele tiden trådspolen parallel i forhold til jorden. Tag bestik af terrænet, og bestem herudfra den ønskede skærehøjde. Før og hold trådspolen i den ønskede højde, så du opnår et ensartet snit (fig. 32).

Lav trimning

Hold trimmeren lige foran dig, så den hælder let, således at undersiden af trådspolen befinder sig over jorden, og tråden rammer det rigtige snitpunkt. Klip altid væk fra dig selv. Træk ikke trimmeren ind mod dig.

Klipning ved hegn/fundament

Ved klipning skal du nærme dig trådhegn, stakitter, naturstensmure og fundamenter ganske langsomt for at komme helt tæt ind uden at støde imod med tråden. Kommer tråden i berøring med f.eks. sten, stenmure eller fundamenter, slides den eller trævles op. Hvis tråden støder mod fletværk i hegn, vil den knække.

Trimning omkring træer

Ved trimning omkring træstammer skal du nærme dig langsomt, så tråden ikke rammer barken. Gå rundt om træet, mens du klipper fra venstre mod højre. Græs og ukrudt nærmer du dig med spidsen af tråden; kip trådspolen let frem.

Advarsel: Nedmejningsarbejder skal udføres med yderste forsigtighed. Hold en afstand på 30 meter mellem dig selv og andre personer eller dyr.

Nedmejning

Ved nedmejning angriber du vegetationen helt ned til jorden. Til det skal du hælde trådspolen i en 30 graders vinkel mod højre. Stil håndtaget i den ønskede position. Vær opmærksom på den øgede risiko for kvæstelse af bruger, omkringstående og dyr, samt faren for materiel skade som følge af udslyngede genstande (f.eks. sten) (fig. 33).

Advarsel: Fjern ikke genstande fra stier o.lign. med produktet !

Produktet er et kraftfuldt redskab, og små sten eller andre genstande kan slynges 15 meter væk (eller mere) og herved forvolde skade på biler, bygninger og vinduer.

Savning

Produktet er ikke beregnet til savning.

Fastklemning

Skulle skæreknaven blokere på grund af for tæt vegetation, skal du straks slukke motoren. Fjern græs og vegetation fra produktet, inden du genoptager arbejdet.

Imødegåelse af tilbageslag

Under arbejdet med skæreknaven er der fare for tilbageslag, hvis denne rammer faste forhindringer (træstamme, gren, træstump, sten eller lignende). Produktet vil i givet fald blive slynget tilbage mod værktøjets drejeretning. Dette kan føre til, at du mister kontrollen over produktet. Brug ikke skæreknaven i nærheden af hegn, metalpæle, grænsesten eller fundamenter. Til skæring af tykke stængler indtages positionen som vist på fig. 34 for at undgå tilbageslag.

7.2 Arbejde med akku-stangsav**Forberedelser**

Af sikkerhedsmæssige grunde skal følgende punkter kontrolleres hver gang, inden saven tages i brug:

Akku-stangsavens tilstand

Undersøg akku-stangsavens skader på hus, savkæde og sværd, inden du går i gang med arbejdet. En sav med åbenlyse skader må aldrig tages i brug.

Oliebeholder

Kontroller oliebeholderens påfyldningsniveau. Kontroller også under arbejdet, om der er tilstrækkelig olie. Brug aldrig saven, hvis der mangler olie, eller hvis oliestanden er faldet til ned under min.-mærket – akku-stangsavens vil kunne tage skade. En påfyldning rækker gennemsnitligt til 15 min., afhængig af pauser og belastning.

Savkæde

Kontroller savkædens spænding og skærenes tilstand. Jo skarpere savkæden er, desto lettere er akku-stangsavens at betjene og kontrollere. Det samme gælder for kædespændingen. Kontroller også kædespændingen under arbejdet, senest hvert 10. minut – for din sikkerheds skyld! Især nye savkæder har tendens til at udvide sig ekstra meget.

Beskyttelsestøj

Det er vigtigt at bære beskyttelsestøj, som ligger tæt ind til kroppen, f.eks. skæresikre bukser, handsker og sikkerhedssko.

Høreværn og sikkerhedsbriller.

Bær sikkerhedshjelm med integreret høre- og ansigtsværn. Denne beskytter mod nedfaldne grene og tilbageslående kviste.

Sikkerhed i arbejdet

- For at kunne arbejde sikkert foreskrives en arbejdsvinkel på maks. 60°.
- Stå aldrig neden under den gren, der skal saves.
- Vær forsigtig ved savning af grene, der er i spænd, og splintrende træ.
- Risiko for kvæstelse som følge af nedfaldne grene og udslyngede træstykker!
- Personer og dyr skal holdes borte fra farezonen, når produktet er i brug.
- Saven er ikke beskyttet mod elektrisk stød ved kontakt med højspændingsledninger. Hold en mindsteafstand på 10 m til strømførende ledninger. Livsfare som følge af elektrisk stød!
- På hældninger skal du altid stå oven over eller med siden til den gren, der skal saves.
- Hold saven så tæt ind til kroppen som muligt. Det giver den bedste balance.

Saveteknik

- Under afgrening skal produktet holdes i en vinkel på maksimal 60° i forhold til vandret linje for at undgå at blive ramt af en nedfalden gren (fig. 35).
- Start med at save de nederste grene af. Så kan de savede grene længere oppe nemmere falde ned.
- Umiddelbart efter at snittet er gennemført, øges savens vægt abrupt, fordi den ikke længere støttes af på grenen. Dette indebærer en fare for at miste kontrollen over saven.
- Savkæden skal køre, når du trækker saven ud fra snittet. Herved undgås fastklemning.
- Sav ikke med spidsen af sværdet.
- Undgå at save i den fortykkede grenansats. Det vil modarbejde træets heling.

Oversavning af mindre grene (fig. 36):

Læg savens anslagsflade ind mod grenen. Herved undgås stødvise bevægelser af saven i begyndelsen af snittet. Før saven gennem grenen med et let tryk oppefra og ned.

Oversavning af større og længere grene (fig. 37):

Ved større grene skal der udføres et aflastnings-snit.

Sav først med sværdets overside nedefra og op igennem 1/3 af grenens diameter (a). Sav herefter med undersiden af sværdet oppefra og ned mod det første savepunkt (b).

Længere grene skal saves af i afsnit, så kontrollen over nedslaget bevares.

Tilbageslag

Med tilbageslag menes det pludselige op- eller tilbagegående ryk, der kan komme fra den tændte stangsav. Årsagen er oftest berøring af saveemnet med sværdspidsen eller fastklemning af savkæden.

Ved tilbageslag opstår en uventet stor kraftindvirkning. Af den grund reagerer akku-stangsaven for det meste ukontrolleret. Herved kan brugeren eller omkringstående personer pådrage sig svære kvæstelser. Faren for tilbageslag er størst, hvis saven sættes på emnet omkring sværdspidsen, da løftestangseffekten her er størst. Sæt derfor altid saven på så fladt som muligt.

Advarsel!

- Vær altid opmærksom på, om kædespændingen er rigtig!
- Brug kun akku-stangsaven, hvis den er fejlfri!
- Arbejd kun med en savkæde, som er skærpet ifølge forskrifterne!
- Sav ikke med overkanten eller spidsen af sværdet!
- Hold altid fast i akku-stangsaven med begge hænder!

Savning af træ i spænd

Savning af træ, som sidder i spænd, kræver særlig forsigtighed! Træ, der sidder i spænd, og som frigøres under savningen, kan reagere helt ukontrolleret. Dette kan føre til svære kvæstelser, eventuelt med døden til følge. Arbejde af denne art er forbeholdt fagfolk.

7.3 Arbejde med akku-hækkeklipper

- Kontroller skæreknivenes funktion. Knivene skærer i begge sider med modsat omløbsretning, hvilket giver en høj skæreydelse og en rolig driftsgang.
- Sørg for at stå sikkert og stabilt og hold godt fast i produktet med begge hænder og med afstand til din egen krop. Kontrollér før tænding, at produktet ikke berører genstande.

Arbejdsanvisninger

- Ud over klipning af hække kan en hækkeklipper også anvendes til klipning af krat og buske.
- Den bedste skæreydelse opnås, hvis hækkeklipperen føres på en sådan måde, at tænderne på knivene står i en vinkel på ca. 15° i forhold til hækken (se fig. 38).
- Knivene skærer i begge sider og med modsat omløbsretning, hvilket gør det muligt at klippe i begge retninger (se fig. 39).
- For at få en lige højde på hækken anbefales det at spænde en snor ud langs hækken kant, som så fungerer som lodmarkør. Grenværk, som rager op, klippes af (se fig. 40/41).
- Hækken sideflader klippes i buebevægelser nedefra og op (se fig. 42).

8. Rengøring, vedligeholdelse og bestilling af reservedele

Fare!

Træk akkupack'en ud af stikkontakten, inden rengørings- og vedligeholdelsesarbejde påbegyndes.

8.1 Rengøring generelt

- Rengør med jævne mellemrum spændemekanismen ved at foretage udblæsning med trykluft, eller brug en børste. Brug ikke værktøj til renholdelse.
- Hold grebene fri for olie, så du altid har et sikkert hold om produktet.
- Saven må under ingen omstændigheder dypes i vand eller andre væsker.
- Fjern aflejringer på beskyttelsesafdækningerne med en børste.
- Hold så vidt muligt beskyttelsesanordninger, ventilationskanaler og motorhus fri for støv og snavs. Tør produktet af med en ren klud eller foretag trykluftudblæsning med lavt tryk.
- Vi anbefaler, at produktet rengøres hver gang efter brug.
- Rengør aggregatet regelmæssigt med en fugtig klud. Undgå brug af rengørings- og opløsningsmidler, da de vil kunne beskadige produktets kunststofdele. Sørg for, at der ikke kan trænge vand ind i de indvendige dele. Trænger der vand ind i et el-værktøj, øger det risikoen for elektrisk stød.

8.2 Vedligeholdelse generelt

Der findes ikke yderligere vedligeholdelseskrevende dele inde i produktet.

Vedligehold produktet med regelmæssige mellemrum iht. de efterfølgende vedligeholdelseshenvisninger, så produktet holdes i en god brugstilstand. Brug kun tilbehør - og reservedele, som er godkendt af producenten. Informationer findes under punkt 8.6 Bestilling af reservedele. Brug af tilbehørs- og reservedele, der ikke er godkendt, kan føre til alvorlige kvæstelser.

8.3 Vedligeholdelse akku-trimmer/le

8.3.1 Erstatning af trådspole (fig. 43-44)

Fare! Fjern akkumulatorbatterier!

1. Tryk trådspolehuset sammen i de riflede flader, der er markeret med H, og tag spoleafdækningen af.
2. Fjern den tomme trådspole og trykfjederen.
3. Før tråddenden på den nye trådspole gennem øjet (pos. K) på spoleafdækningen og lad ca. 13 cm af tråden rage ud. Sæt trykfjederen (pos. L) ind i trådspolen.
4. Tryk spoleafdækningen ind i trådspolehuset igen.

8.3.2 Udskiftning af skæretråd (fig. 43, 45-46)

Fare! Fjern akkumulatorbatterier!

1. Tryk trådspolehuset sammen i de riflede flader, der er markeret med H, og tag spoleafdækningen af.
2. Fjern den tomme trådspole og trykfjederen.
3. Fjern evt. eksisterende skæretråd.
4. Sæt den nye skæretråd ind i trådholderen i spolen.
5. Vikl tråden under spænding op til venstre.
6. Fastgør ca. 15 cm tråd i en trådholder på kanten af spolen.
7. Før tråddenden på den nye trådspole gennem øjet (pos. K) på spoleafdækningen. Sæt trykfjederen (pos. L) ind i trådspolen.
8. Træk kort og kraftigt i tråddenden, så den løsnes fra trådholderen.
9. Tryk spoleafdækningen ind i trådspolehuset igen.

Under den første start afkortes skæretråden automatisk til den optimale længde.

Pas på! Udslyngede dele af nylontråden kan medføre kvæstelse!

8.3.3 Udskiftning af skæretrådkniv (fig. 9)

Skæretrådkniven (pos. 23c) kan blive stump med tiden. Skulle dette ske, løsner du de skruer, som skæretrådkniven er fastgjort til beskyttelseskappen med. Fastgør kniven i en skruestik. Slib kniven med en fladfil, idet du sørger for at bevare vinklen på skærekanten. Fil kun i en retning.

8.4 Vedligeholdelse stangsav

Brug kun savkæder og sværd, som er godkendt af producenten. Disse er angivet under punkt 4. „Tekniske data“ eller fås som tilbehørsdele (se punkt 8.6 Bestilling af reservedele). Brug af reservedele, der ikke er godkendt af producenten, kan føre til alvorlige kvæstelser.

Udskiftning af savkæde og sværd

Sværdet skal skiftes ud, hvis sværdets føringsnot er slidt ned. Fremgangsmåden er beskrevet i kapitlet „Sværd og savkæde“!

Kontrol af den automatiske kædesmøring

Kontroller med jævne mellemrum, om den automatiske kædesmøring fungerer, som den skal; på den måde kan overophedning undgås, som ellers vil kunne beskadige sværd og kæde. Kontrol foretages ved at rette sværdspidsen mod en glat overflade (bræt, et træs snitflade) og lade stangsaven køre. Hvis der her viser sig et tiltagende oliespor, arbejder den automatiske kædesmøring fejlfrit. Ses der derimod ikke noget tydeligt oliespor, henvises til anvisningerne i kapitlet ”Fejlsøgningskema“! Hvis heller ikke dette hjælper, så kontakt vores kundeservice eller andet kvalificeret værksted.

Fare! Rør ikke overfladen ved denne procedure. Hold en tilstrækkelig sikkerhedsafstand (ca. 20 cm).

Skærping af savkæden

Det er kun muligt at arbejde effektivt med akkustangsaven, hvis kæden er skarp og i god stand. Herved reduceres også faren for tilbageslag. Kæden kan efterslibes hos en fagmand. Forsøg ikke selv at skærpe kæden, med mindre du råder over et egnet værktøj og besidder den nødvendige erfaring.

8.5 Vedligeholdelse hækkeklipper (fig. 47)

Knivene skal regelmæssigt renses og smøres for at opretholde den høje skæreydelse. Fjern aflejringerne med en børste og smør et tyndt lag olie på.

8.6 Reservedelsbestilling:

Ved bestilling af reservedele skal følgende oplyses:

- Savens type.
- Savens artikelnummer.
- Savens identifikationsnummer.
- Nummeret på den nødvendige reservedel.

Aktuelle priser og øvrige oplysninger finder du på internetadressen www.Einhell-Service.com

Stangsav

Reservesværd varenr.: 45.001.17

Reservekæde varenr.: 45.001.87

Trimmer/le

Reservetrådspole varenr.: 34.050.96

Reserveskærekniv varenr.: 34.050.82

9. Bortskaffelse og genanvendelse

Produktet leveres indpakket for at undgå transportkader. Emballagen består af råmaterialer og kan genanvendes eller indleveres på genbrugsstation. Produktet og dets tilbehør består af forskelligartede materialer, f.eks. metal og plast. Defekte produkter må ikke smides ud som almindeligt husholdningsaffald. For at sikre en fagmæssigt korrekt bortskaffelse skal produktet indleveres på et affaldsdepot. Hvis du ikke har kendskab til lokalt affaldsdepot, så kontakt din kommune.

10. Opbevaring og transport

Fjern akkuerne. Produktet og dets tilbehør skal opbevares et mørkt, tørt og frostfrit sted. Den optimale lagertemperatur ligger mellem 5 og 30 °C. Opbevar el-værktøjet i den originale emballage.

Produktet kan hænges op i den integrerede vægholder (fig. 48/pos. M).

- Bær altid produktet med den ene hånd på håndtaget og den anden hånd på manøvrehandtaget. Bær ikke produktet ved at holde i motorhuset.
- Fikser produktet, så den ikke kan rutsche, hvis det transporteres i/på et køretøj.
- Produktet skal helst transporteres i den originale emballage.
- Rengør og vedligehold akku-multifunktionsværktøjet, før det opbevares.
- Hvis akku-stangsaven ikke benyttes over et længere tidsrum, skal tanken tømmes for kædeolie. Læg savkæden og sværdet kortvarigt i oliebad, og vikl oliepapir om.
- Brug de vedlagte beskyttelsesafdækninger til skærekniven, savsværdet/savkæden og hækkeklipperkniv, når de opbevares eller transporteres.

11. Fejlsøgningsskema

Forsigtig!

Sluk saven, og tag batteriet ud før fejlsøgning.

Nedenstående oversigt angiver fejlsymptomer og beskriver, hvordan afhjælpning foretages, hvis saven ikke skulle fungere korrekt. Hvis oversigten ikke fører til problemløsning, skal du kontakte dit serviceværksted.

Driftsforstyrrelse	Mulig årsag	Afhjælpning
Maskine virker ikke	<ul style="list-style-type: none"> - Batteri fladt - Batteri ikke sat rigtigt i 	<ul style="list-style-type: none"> - Oplad batteriet - Tag batteriet ud, og sæt det i igen (se 5.5)
Maskine arbejder diskontinuerligt	<ul style="list-style-type: none"> - Ekstern løs forbindelse - Intern løs forbindelse - Tænd/Sluk-knap defekt 	<ul style="list-style-type: none"> - Opsøg autoriseret værksted - Opsøg autoriseret værksted - Opsøg autoriseret værksted
Savkæde tør.	<ul style="list-style-type: none"> - Ingen olie i tanken - Udluftning i dækslet til olietank tilstoppet - Olieudstrømningskanal tilstoppet 	<ul style="list-style-type: none"> - Fyld mere olie på - Rens dækslet til olietanken - Frigør olieudstrømningskanalen
Kæde/Ledeskinne meget varm	<ul style="list-style-type: none"> - Ingen olie i tanken - Udluftning i dækslet til olietank tilstoppet - Olieudstrømningskanal tilstoppet - Kæde stump - Kæde for kraftigt spændt 	<ul style="list-style-type: none"> - Fyld mere olie på - Rens dækslet til olietanken - Frigør olieudstrømningskanalen - Efterslib kæden, eller isæt ny - Kontroller kædespændingen
Kædesav hugger, vibrerer eller saver ikke rigtigt	<ul style="list-style-type: none"> - Kædespænding for løs - Kæde stump - Kæde slidt - Savtænder vender i den forkerte retning 	<ul style="list-style-type: none"> - Juster kædespændingen - Efterslib kæden, eller isæt ny - Udskift kæden - Genmonter savkæden med tænderne i den rigtige retning

12. Visning på ladeaggregat

Visningsstatus		Betydning og påkrævet handling
Rød lysdiode	Grøn lysdiode	
Slukket	Blinker	Standby-modus Ladeaggregatet er forbundet med nettet og klar til drift, akkumulatorbatteriet er ikke i ladeaggregatet
Tændt	Slukket	Opladning Ladeaggregatet lader akkumulatorbatteriet op i hurtigladningsmodus. De pågældende ladetider findes direkte på ladeaggregatet. Bemærk! De faktiske ladetider kan afvige noget fra de angivne ladetider afhængigt af den eksisterende akkuladning.
Slukket	Tændt	Akkumulatorbatteriet er opladt og klar til brug. Herefter skiftes til skånende opladning, indtil fuldstændig opladning er nået. Lad hertil akkumulatorbatteriet blive ca. 15 min. længere på ladeaggregatet. Påkrævet handling: Tag akkumulatorbatteriet ud af ladeaggregatet. Afbryd ladeaggregatet fra strømforsyningsnettet.
Blinker	Slukket	Tilpasningsopladning Ladeaggregatet befinder sig i funktionen for skånsom opladning. Her oplades akkumulatorbatteriet af sikkerhedsgrunde langsommere og skal bruge mere tid. Det kan have følgende årsager: - Akkumulatorbatteriet er ikke blevet opladet i meget lang tid. - Akkumulatorbatteriets temperatur ligger ikke i det ideelle område. Påkrævet handling: Vent, indtil ladeprocessen er færdig, akkumulatorbatteriet kan stadigvæk oplades.
Blinker	Blinker	Fejl Opladning er ikke længere mulig. Akkumulatorbatteriet er defekt. Påkrævet handling: Et defekt akkumulatorbatteri må ikke længere oplades. Tag akkumulatorbatteriet ud af ladeaggregatet.
Tændt	Tændt	Temperaturfejl Akkumulatorbatteriet er for varmt (f.eks. direkte solindfald) eller for koldt (under 0° C). Påkrævet handling: Tag batteriet ud, og opbevar det 1 dag ved stuetemperatur (ca. 20° C).

DK/N



Kun for EU-lande

Smid ikke el-værktøj ud som almindeligt husholdningsaffald!

I medfør af Rådets direktiv 2012/19/EF om affald af elektrisk og elektronisk udstyr og dets omsættelse i den nationale lovgivning skal brugt el-værktøj indsamles separat og indleveres til videreanvendende formål på miljømæssig forsvarlig vis.

Recycling-alternativ til tilbagesendelse:

Ejeren af el-værktøjet er – med mindre denne tilbagesender maskinen – forpligtet til at bortskaffe maskinen og dens dele ifølge miljøforskrifterne. Den brugte maskine kan indleveres hos en genbrugsstation – spørg evt. personalet her, eller forhør dig hos din kommune. Tilbehør og hjælpemidler, som følger med maskinen, og som ikke indeholder elektriske dele, er ikke omfattet af ovenstående.

Genoptryk eller anden kopiering af dokumentation og følgedokumenter til produkter, også i uddrag, er kun tilladt med udtrykkelig tilladelse fra Einhell Germany AG.

Ret til tekniske ændringer forbeholdes

Serviceinformationer

I alle lande, der er nævnt i garantibeviset, råder vi over kompetente servicepartnere, hvis kontaktdata fremgår af garantibeviset. De står til din rådighed i forbindelse med enhver form for service som f.eks. reparation, anskaffelse af reservedele og sliddele eller køb af forbrugsmaterialer.

Vær opmærksom på, at følgende dele på produktet slides som følge af brug eller udsættes for naturligt slid resp. at følgende dele anses som forbrugsmaterialer.

Kategori	Eksempel
Sliddele*	Sværd, Knivføring, Akku, Trådspoleholder
Forbrugsmateriale/ forbrugsdele*	Savkæde, Kniv, Trådspole
Manglende dele	

* er ikke nødvendigvis indeholdt i leveringsomfanget!

Konstateres mangler eller fejl, bedes du melde fejlen på internettet under www.Einhell-Service.com. Det er vigtigt at beskrive fejlen så nøjagtigt som muligt og i hvert fald besvare følgende spørgsmål:

- Har produktet fungeret, eller var det defekt fra begyndelsen?
- Har du bemærket noget usædvanligt, inden defekten opstod (symptom før defekt)?
- Hvilken fejlfunktion mener du, at produktet er berørt af (hovedsymptom)?
Beskriv venligst fejlfunktionen.

Garantibevis

Kære kunde!

Vore produkter er underlagt en streng kvalitetskontrol. Hvis produktet alligevel på et tidspunkt skulle udvise fejl, beklager vi naturligvis dette, i dette tilfælde beder vi dig kontakte vores kundeservice på adressen, som er anført på dette garantibevis. Du kan naturligvis også ringe til os på det anførte servicenummer. For indfrielse af garantikrav gælder følgende:

1. Disse garantibetingelser retter sig udelukkende til forbrugere, dvs. naturlige personer, der hverken vil bruge dette produkt i forbindelse med udøvelse af deres erhvervsmæssige eller andet selvstændigt arbejde. Disse garantibetingelser regulerer ekstra garantiydelse, som nedenstående producent lover købere af sine nye apparater som supplement til den lovfastsatte garanti. Garantibestemmelser fastsat ved lov berøres ikke af nærværende garanti. Vores garantiydelse er gratis.
2. Garantiydelsen dækker udelukkende mangler på et nyt apparat fra nedenstående producent, der skyldes materiale- eller produktionsfejl, og vi har ret til at vælge, om sådanne mangler afhjælpes på produktet, eller om produktet udskiftes.
Bemærk, at vore produkter ikke er konstrueret til erhvervsmæssig, håndværksmæssig eller faglig brug. Garantien dækker således ikke forhold, hvor produktet er blevet brugt i erhvervsmæssige, håndværksmæssige eller faglige virksomheder eller er blevet udsat for lignende belastning.
3. Garantien dækker ikke følgende:
 - Skader på produktet som følge af tilsidesættelse af montagevejledningens anvisninger eller som følge af usagkyndig installation, tilsidesættelse af brugsanvisningen (f.eks. tilslutning til forkert netspænding eller strømtype) eller tilsidesættelse af vedligeholdelses- og sikkerhedsforskrifter eller som følge af at produktet udsættes for ikke normale miljøbetingelser eller manglende pleje og vedligeholdelse.
 - Skader på produktet som følge af misbrug eller usagkyndig anvendelse (f.eks. overbelastning af produktet eller brug af værktøj eller tilbehør, som ikke er godkendt), indtrængen af fremmedlegemer i produktet (f.eks. sand, sten eller støv, transportskader), brug af vold eller eksterne påvirkninger udefra (f.eks. fordi produktet tabes).
 - Skader på produktet eller dele af produktet, der skyldes almindelig brug, normalt eller andet naturligt slid.
4. Garantiperioden udgør 24 måneder at regne fra købsdatoen. Garantikrav skal gøres gældende inden garantiperiodens udløb og inden for to uger, efter at defekten er blevet konstateret. Garantikrav kan ikke gøres gældende efter garantiperiodens udløb. Reparation eller udskiftning af produktet medfører ikke forlængelse af garantiperioden, heller ikke for eventuelt indbyggede reservedele. Dette gælder også servicearbejder, der foretages på stedet.
5. Hvis du ønsker at gøre brug af garantien, bedes du melde det defekte produkt til: www.Einhell-Service.com. Sørg for at have købskvitteringen eller anden form for dokumentation af købet af det nye apparat ved hånden. Apparater, der sendes ind uden passende dokumentation eller uden typeskilt, er udelukket fra garantiydelsen på grund af manglende identificering. Er defekten omfattet af garantien, vil produktet omgående blive repareret og returneret, eller du vil modtage et helt nyt.

Mod betaling udbedrer vi naturligvis også gerne defekter på produktet, som ikke/ikke længere er omfattet af garantien. Du skal blot indsende produktet til vores serviceadresse.

Hvad angår slid- og forbrugsdele samt manglende dele henviser vi til garantiens indskrænkninger i henhold til serviceinformationerne i nærværende betjeningsvejledning.



Fara! - Läs igenom bruksanvisningen för att sänka risken för skador

Denna maskin är inte avsedd att användas av barn, personer med begränsad fysisk, sensorisk eller mental förmåga eller bristfällig erfarenhet eller kunskap, eller av personer som inte har tagit del av dessa instruktioner. Barn ska hållas under uppsikt för att säkerställa att de inte använder maskinen som leksak. Maskinen får inte rengöras eller underhållas av barn.

Fara!

Innan maskinen kan användas måste särskilda säkerhetsanvisningar beaktas för att förhindra olyckor och skador. Läs därför noggrant igenom denna bruksanvisning och dessa säkerhetsanvisningar. Förvara dem på ett säkert ställe så att du alltid kan hitta önskad information. Om maskinen ska överlåtas till andra personer måste även denna bruksanvisning och dessa säkerhetsanvisningar medfölja. Vi övertar inget ansvar för olyckor eller skador som har uppstått om denna bruksanvisning eller säkerhetsanvisningarna åsidosätts.

Förklaring av symboler (bild 49)

1. Varning!
2. Bär ögon-, huvud- och hörselskydd.
3. Skydda maskinen mot regn och väta.
4. Maximal såglängd
5. Risk för livsfarligt elektrisk slag. Avståndet till strömledningar ska uppgå till minst 10 m.
6. Läs igenom bruksanvisningen före användning.
7. Bär fasta skor.
8. Se upp för delar som faller ned eller slungas iväg.
9. Håll tillräckligt avstånd.
10. Kedjans och kedjetändernas riktning
11. Använd skyddshandskar
12. Avståndet mellan maskin och personer i närheten måste uppgå till minst 15 m.
13. Verktyget efterroterar.
14. Varning för rekyl.
15. Använd inga sågklingor.

Den aktuella bruksanvisningen kan även laddas ner som PDF-fil från vår webbplats www.Einhell-Service.com.

1. Säkerhetsanvisningar

Gällande säkerhetsanvisningar finns i det bifogade häftet.

Varning!

Läs igenom alla säkerhetsanvisningar, instruktioner, bilder och tekniska data som finns på detta elverktyg. Om nedanstående instruktioner inte beaktas finns det risk för elektriska slag, brand eller allvarliga personskador.

Spara på alla säkerhetsanvisningar och instruktioner för framtida bruk.

2. Beskrivning av maskinen samt leveransomfattning**2.1 Beskrivning av maskinen (bild 1/2)**

1. Batterifäste
2. Strömbrytare
3. Brytarspär
4. Handtag
5. Fäste för skulderbälte
- 5a. Vingmutter
6. Styrhandtag
7. Överfallsmutter
8. Anslutningsrör
9. Låsa upp
10. Oljetanklock
11. Motorenhet (enhet med rör)
12. Förlängningsrör
13. Modul trimmer/röjsåg (enhet med anslutningsrör)
14. Modul stamkvistare
15. Modul häcksax
16. Styrhandtag komplett
- 16a. Handtagsskruv
- 16b. Styrhandtag på sidan
17. Bärsele med säkerhetsuppregling
18. Sågkedja
19. Svärd
20. Svärdskydd
21. Skydd för häcksaxkniv
22. Multiverktyg (strl. 13/4 mm) för stamkvistare
23. Skyddskåpa
- 23a. Skyddskåpa till trimmertrådkniv
24. Multiverktyg (strl. 19/stjärna) för trimmer/röjsåg
25. Röjkniv
26. Insexnyckel (5 mm)
27. Tryckplatta
28. Skydd till tryckplatta
29. Sexkantmutter (M10 låsmutter, vänstergänga)

2.2 Leveransomfattning

Kontrollera att produkten är komplett med hjälp av beskrivningen av leveransen. Om delar saknas vill vi be dig ta kontakt med vårt servicecenter eller butiken där du köpte produkten inom fem dagar efter att du köpte artikeln. Tänk på att du måste visa upp ett giltigt kvitto. Beakta även garantitabellen i serviceinformationen i slutet av bruksanvisningen.

- Öppna förpackningen och ta försiktigt ut produkten ur förpackningen.
- Ta bort förpackningsmaterialet samt förpacknings- och transportsäkringar (om förhan-

- den).
- Kontrollera att leveransen är komplett.
- Kontrollera om produkten eller tillbehörsdelen har skadats i transporten.
- Spara om möjligt på förpackningen tills garantitiden har gått ut.

Fara!
Produkten och förpackningsmaterialet är ingen leksak! Barn får inte leka med plastpåsar, folie eller smådelar! Risk för att barn sväljer delar och kvävs!

- Motorenhet (enhet med rör)
- Förlängningsrör
- Modul trimmer/röjsåg (enhet med anslutningsrör)
- Modul stamkvistare
- Modul häcksax
- Styrhandtag komplett
- Bärsele med säkerhetsuppregling
- Sägkedja
- Svärd
- Svärdskydd
- Skydd för häcksaxkniv
- Multifunktionsverktyg (strl. 13/4 mm) för stamkvistare
- Multiverktyg (strl. 19/stjärna) för trimmer/röjsåg
- Insexnyckel (5 mm)
- Tryckplatta
- Skydd till tryckplatta
- Sexkantmutter (M10 låsmutter, vänstergänga)
- Original-bruksanvisning
- Säkerhetsanvisningar

3. Ändamålsenlig användning

Det batteridrivna multifunktionsverktyget kan användas som batteridrivna trimmer/röjsåg, batteridrivna stamkvistare eller batteridrivna häcksax. Bifogade kompletteringssatser måste alltid monteras på motorenheten.

Batteridrivna trimmer/röjsåg

Som batteridrivna grästrimmer (när trådspolen med trimmertråden används) är maskinen lämplig för att trimma gräsmattor, grönytor och mindre ogräs.

Som batteridrivna röjsågen (när röjkniven används) är maskinen lämplig för att skära tunna kvistar, kraftigt ogräs och undervegetation.

Maskinen är inte avsedd för offentliga grönområden, parker, sportanläggningar, gator eller inom lant- och skogsbruk.

En förutsättning för ändamålsenlig användning av maskinen är att tillverkarens bruksanvisning beaktas.

Obs! Eftersom användaren kan utsättas för fara, får den batteridrivna röjsågen inte användas till följande arbeten: för rengöring av gångar och som kompostkvarn för sönderskärning av kvistar och grenar från träd och häckar. Dessutom får maskinen inte användas till att plana ut ojämnheter i marken, t ex mullvadshögar. Av säkerhetsskäl får den batteridrivna röjsågen inte användas som drivaggregat för andra arbetsverktyg eller verktygssatser av olika slag.

Batteridrivna stamkvistare

Den batteridrivna stamkvistaren är avsedd för avkvistning i träd. Maskinen är inte avsedd för omfattande sågning och trädfällning samt för sågning av andra material än virke.

Batteridrivna häcksax

Denna batteridrivna häcksax är endast avsedd för klippning av häckar, buskar och plantor.

Maskinen får endast användas till sitt avsedda ändamål. Användningar som sträcker sig utöver detta användningsområde är ej ändamålsenliga. För materialskadorna eller personskadorna som resulterar av sådan användning ansvarar användaren/operatören själv. Tillverkaren påtar sig inget ansvar.

Tänk på att våra produkter endast får användas till ändamålsenligt syfte och inte har konstruerats för yrkesmässig, hantverksmässig eller industriell användning. Vi ger därför ingen garanti om produkten ska användas inom yrkesmässiga, hantverksmässiga eller industriella verksamheter eller vid liknande aktiviteter.

Obs!

Kvarstående risker

Kvarstående risker föreligger alltid även om detta elverktyg används enligt föreskrift. Följande risker kan uppstå på grund av elverktygets konstruktion och utförande:

- Skärskador om inga skyddskläder används
- Personskador och saksador som orsakas av omkringflygande delar.
- Lungskador om ingen lämplig dammfiltermask används.

- Hörselskador om inget lämpligt hörselskydd används.
- Hälsoskador som uppstår av hand- och armvibrationer om maskinen används under längre tid eller om den inte hanteras och underhålls enligt föreskrift.

Warning! Detta elverktyg genererar ett elektromagnetiskt fält under drift. Under vissa omständigheter kan detta fält påverka aktiva eller passiva medicinska implantat. För att reducera risken för allvarliga eller dödliga personsador, rekommenderar vi att personer med medicinska implantat kontaktar sin läkare och tillverkaren av det medicinska implantatet innan maskinen används.

4. Tekniska data

Motorenhet

Spänning 36 V DC
Skyddsklass III

Grästrimmer

Varvtal n_0 6400 min⁻¹
Trimmertrådens snittdiameter Ø 33 cm
Trådlängd 8 m
Tråddiameter 2,0 mm

Röjsåg

Varvtal n_0 6400 min⁻¹
Trimmerknivens snittdiameter Ø 25,5 cm

Stamkvistare

Svärdlängd 200 mm
Snittlängd max. 180 mm
Kedjedelning 3/8", 33 tänder
Kedjetjocklek (0,043") 1,1 mm
Kedjehjul 3 tänder, 3/8"
Såghastighet vid nominellt varvtal 10,0 m/s
Oljetankfyllning: 100 cm³
Nettovikt utan svärd + kedja 5,2 kg
Sågkedja Oregon/90PX033X
Svärd Oregon 084LNEA041

Häcksax

Svärdlängd 510 mm
Snittlängd max. 450 mm
Tandavstånd 24 mm
snitt/min 2400

Buller och vibration

Ljudeffektnivå L_{WA} (Grästrimmer) 89,9 dB (A)
Osäkerhet K (Grästrimmer) 2,9 dB (A)
Ljudeffektnivå L_{WA} 90,59 dB (A)
Osäkerhet K 3 dB (A)
Ljudtrycksnivå L_{pA} (Grästrimmer) 83,6 dB (A)
Ljudtrycksnivå L_{pA} 82,2 dB (A)
Osäkerhet K 3 dB (A)
Ljudeffektnivå garanterad L_{WA} 96 dB (A)

Använd hörselskydd.

Buller kan leda till nedsatt hörsel.

Buller- och vibrationsvärden har bestämts enligt EN ISO 11201, EN ISO 3744, EN ISO 22867 och EN ISO 22868.

Handtag vid belastning

Vibrationsemissionsvärde a_h (Grästrimmer) =
2,417 m/s²
Vibrationsemissionsvärde a_h = 2,459 m/s²
Osäkerhet K = 1,5 m/s²

Angivna vibrationsemissionsvärden och bullervärden har mätts upp enligt en standardiserad provningsmetod och kan användas om man vill jämföra olika elverktyg.

Angivna vibrationsemissionsvärden och bullervärden kan även användas till en preliminär bedömning av belastningen.

Varning:

Beroende på hur elverktyget används, och särskilt vilken typ av arbetsstycke som bearbetas, kan de vibrationsemissions- och bullervärden som uppstår under den faktiska användningen av elverktyget avvika från angivna värden.

Begränsa uppkomsten av buller och vibration till ett minimum!

- Använd endast intakta maskiner.
- Underhåll och rengör maskinen regelbundet.
- Anpassa ditt arbetssätt till maskinen.
- Överbelasta inte maskinen.
- Lämna in maskinen för översyn vid behov.
- Slå ifrån maskinen om den inte används.
- Bär handskar.

Obs!

Maskinen levereras utan batterier och utan laddare. Tänk på att maskinen endast får användas med Li-jon-batterier från serien Power-X-Change!

Li-jon-batterierna i serien Power-X-Change får endast laddas med Power-X-laddaren.

5. Före användning

Varning!

Dra alltid ut batteriet innan du gör inställningar på maskinen.

Fara!

Montera inte batteriet förrän maskinen har monterats komplett.

För att undvika personskador ska du alltid bära skyddshandskar och använda bifogade knivskydd när du utför arbeten på maskinen.

Kontrollera alltid följande innan du använder maskinen:

- att skyddsanordningarna och skåranordningen är kompletta samt i fullgott skick
- att samtliga förskruvningar sitter fast
- att samtliga rörliga delar går lätt

5.1 Allmänt om montering / inställningar

5.1.1 Montera styrhandtaget (bild 3)

För att montera/demontera styrhandtaget ska den bifogade insexnyckeln användas (bild 2 / pos. 26). Sätt styrhandtaget (pos. 16) på hållaren till styrhandtaget (pos. 6). Sätt in handtagsskruven (pos. 16a) i styrhandtaget (pos. 16). Skruva fast det sidoplacerade styrhandtaget (pos. 16b) på styrhandtaget.

Vid behov kan styrhandtaget förskjutas efter att handtagsskruven har lossats. Dra åt handtagsskruven igen innan maskinen används. Du kan även hålla och styra maskinen med det sidoplacerade styrhandtaget.

Efter att styrhandtaget har monterats får detta inte demonteras igen för rengöring och underhåll. För att behålla nödvändigt säkerhetsavstånd till roterande verktyg ska styrhandtaget alltid monteras enligt instruktionerna (sidoplacerat styrhandtag på vänster maskinsida).

5.1.2 Montera skulderbältet (bild 4)

Häng in skulderbältets (pos. 17) karbinhake (pos. 17a) i fästet för skulderbältet (pos. 5). Ställ in skulderbältet på optimal längd med spännet. Vid behov kan fästet för skulderbältet (pos. 5) förskjutas på stängen. Om detta är aktuellt ska vingmuttern (bild 2 / pos. 5a) vid bälteshållaren först lossas.

Skjut bälteshållaren till avsett ställe och dra sedan åt vingmuttern igen.

5.1.3 Montera förlängningsröret på motorenheten (bild 5-6)

Märk: Alla moduler kan monteras med eller utan förlängningsrör (bild 2 / pos. 12). Detta är beroende av avsedd arbetshöjd.

Se till att monteringssskruvarna (pos. A) befinner sig på samma sida och sätt in förlängningsröret (pos. 12) i röret på motorenhet (pos. 11). Skruva fast de båda rören med överfallsmuttern (pos. 7). Motorenheten har skruvats fast med förlängningsröret (bild 6). Demontera i omvänd ordningsföljd.

5.1.4 Bygga om anslutningsröret

Vid modulen trimmer/röjsåg (bild 2/pos. 13) har anslutningsröret (bild 2/pos. 8) redan förmonterats. Om en annan modul ska användas måste anslutningsröret byggas om. Detta beskrivs under punkt 5.3.1 med modul stamkvistare som exempel.

5.2 Montera / ställa in trimmern/röjsågen

Märk:

- Vid modulen trimmer/röjsåg (bild 2/pos. 13) har anslutningsröret (bild 2/pos. 8) redan förmonterats.
- Vid leverans från fabriken är maskinen redan förberedd för drift som trimmer med trimmertråd.
- Maskinen får endast användas som trimmer med monterad skyddskåpa till trimmertrådskniven (bild 2/pos. 23a) (fabriksmonterad).

5.2.1 Montera skyddskåpan (bild 7)

Använd den bifoga insexnyckeln (pos. 26) till att lossa insexnyckeln från skyddskåpan. Skjut skyddskåpan (pos. 23) på fästet på växelkåpan tills det tar emot och skruva fast den med insexskruven som lossats innan. Ta bort skyddsdekalen (pos. B) från trimmertrådskniven. Varning! Var försiktig så att du inte skadar dig på trimmertrådskniven.

5.2.2 Ta av/montera trimmertrådsenheten (bild 8)

5.2.2.a Ta av trimmertrådsenheten

Om maskinen ska användas som röjsåg måste trimmertrådsenheten först demonteras. Vrid trimmertrådsenheten (pos. C) tills öppningen i flänsen (bild 11a/pos. H) syns vid öppningen i kåpan (pos. D). Sätt in insexnyckeln (pos. 26) i öppningarna

och vrid av trimmertrådsenheten (pos. C) från växelaxeln i medsols riktning (a).

5.2.2.b Montera trimmertrådsenheten

Om maskinen ska användas som trimmer måste trimmertrådsenheten först monteras tillbaka. Vrid trimmertrådsenheten (pos. C) motsols (b) tills öppningen i flänsen (bild 11a/pos. H) syns vid öppningen i kåpan (pos. D). Sätt in insexnyckeln (pos. 26) i öppningarna och vrid fast trimmertrådsenheten (pos. C) på växelaxeln i motsols riktning. Ta ut insexnyckeln. Kontrollera att trimmertrådsenheten kan rotera fritt. Om detta inte är fallet måste du kontakta en behörig tekniker som kan kontrollera detta.

5.2.3 Skyddskåpa för användning med röjkniv (bild 9-10)

Obs! Om du använder maskinen med röjkniv måste skyddskåpan till trimmertrådskniven (pos. 23a) demonteras. Var försiktig så att du inte skadar dig på trimmertrådskniven (pos. 23c). Lossa på de båda säkringsskruvarna (pos. E) för skyddskåpan till trimmertrådskniven (pos. 23a). Börja vid sidan och tryck försiktigt in spärrtungorna (pos. 23b) och dra sedan av skyddskåpan för trimmertrådskniven (pos. 23a) efterhand.

5.2.4 Skyddskåpa för användning med röjkniv (bild 9-10)

Obs! Om du använder maskinen med trimmertråd måste skyddskåpan till trimmertrådskniven (pos. 23a) monteras. Var försiktig så att du inte skadar dig på trimmertrådskniven. Börja vid sidan och tryck in spärrtungorna (pos. 23b) igen. Spärra dem med säkringsskruvarna (pos. E)

5.2.5 Montera/ta bort röjkniven

Ta bort trimmertrådsenheten enligt beskrivningen under punkt 5.2.2.a.

5.2.5.a Montera röjkniven (11a – 11f)

Viktigt! Om trimmertrådsenheten ska demonteras och flänsen (pos. 30), som finns mellan röjkniven och växelhuset (se även detaljritning 11g / pos. 30), har glidit av växelaxeln (pos. F), ska den sättas tillbaka på växelaxeln (pos. F). Den öppna flänssidans pekare då mot växelhuset.

1. Sätt röjkniven (pos. 25) på mitten av flänsen (pos. 30).
2. Sätt på tryckplattan (pos. 27) med den upphöjda kanten mot röjkniven. (se även detaljritning 11g).
3. Sätt på skyddet till tryckplattan (pos. 28) (se

även detaljritning 11g).

4. Skruva fast (vänstergånga) sexkantmuttern M10 (pos. 29) (se även detaljritning 11g). Varning! Av säkerhetsskäl får låsmuttrar endast användas en gång.
5. Sätt in insexnyckeln (pos 26) i öppningen i växelhuset och flänsen. Dra åt sexkantmuttern med multiverktyget strl. 19 (pos. 24).
6. Kontrollera att röjkniven kan rotera fritt efter att monteringsverktygen har avlägsnats. Om detta inte är fallet måste du kontakta en behörig tekniker som kan kontrollera detta.
7. Ta av knivskyddskåporna (pos. 25a). Varning! Var försiktig så att du inte skadar dig på röjkniven.

5.2.5.b Ta bort röjkniven

Röjkniven ska tas av i motsatt följd jämfört med beskrivningen under punkt 5.2.5.a.

5.2.6 Montera modul trimmer/röjsåg (bild 12)

Sätt in anslutningsröret (pos. 8) för den komplett monterade modulen trimmer/röjsåg och förlängningsröret (pos. 12) för den förmonterade motorenheten i varandra och skruva samman med överfallsmuttern (pos. 7). Demontera i omvänd ordningsföljd.

5.2.7 Ställa in klippningshöjden (bild 13)

För att bestämma rätt längd för skulderbältet, lägg an bältet (beakta punkt 6.1.1) och gör ett par svängande rörelser utan att slå på motorn.

5.3 Montera / ställa in stamkvistaren

Fara! Sätt inte in batteriet förrän stamkvistaren har monterats komplett och kedjespänningen har ställts in. För att undvika skador ska du alltid bära skyddshandskar när du utför arbeten på stamkvistaren. Använd svärdskyddet (bild 2/pos. 20)

5.3.1 Bygga om anslutningsröret (bild 14-16)

Om en annan modul (t.ex. stamkvistare) ska användas måste anslutningsröret (bild 2/pos. 8) byggas om.

1. Skjut spärren (pos. 9) framåt och vrid av överfallsmuttern (pos. 8a). Dra av anslutningsröret (pos. 8) från modulen.
2. Anslut anslutningsröret (pos. 8) till modulen (t.ex. stamkvistare, pos. 14).
3. Dra åt överfallsmuttern (pos. 8a) på modulen (t.ex. stamkvistare, pos. 14).

5.3.2 Montera svärd och sågkedja (bild 17-19)

1. Använd multiverktyget strl. 13 (pos. 22) för att avlägsna fästskruven för kedjehjulsskyddet (pos. 14a).
2. Ta av kedjehjulsskyddet.
3. Lägg in sågkedjan (pos. 18) i svärdets (pos. 19) omlöpande spår.
4. Lägg svärdet (pos. 19) och sågkedjan (pos. 18) i stamkvistarens fäste. Led sågkedjan runt om det drivande kugghjulet (pos. 14b) och häng in svärdet i kedjespännskruven (pos. 14c).
5. Montera kedjehjulsskyddet och dra åt fästskruven handfast.

Märk: Dra inte åt fästskruven slutgiltigt förrän kedjespänningen har ställts in (se punkt 5.3.3).

5.3.3 Spänna sågkedjan (bild 20-21)

1. Lossa en aning på fästskruven för kedjehjulsskyddet (använd multiverktyg strl. 13).
2. Använd multifunktionsverktyget 4 mm (pos. 22) på kedjespännskruven (pos. 14d) för att ställa in sågkedjans spänning. Vrid åt höger för att spänna kedjespänningen, åt vänster för att sänka spänningen. Sågkedjan är korrekt spänd när den kan lyftas med ca 2 mm i mitten av svärdet.
3. Dra åt fästskruven för kedjehjulsskyddet (använd multiverktyg strl. 13).

Fara! Alla kedjelänkar måste ligga i svärdets styrspår på avsett vis.

Instruktioner för att spänna kedjan

Sågkedjan måste ha spänts korrekt för att sågen ska kunna användas säkert. Kedjespänningen stämmer om kedjan kan lyftas med 2 mm i mitten av svärdet (bild 21). Eftersom sågkedjan värms upp under sågning, vilket innebär att den blir längre, ska du kontrollera kedjespänningen senast var 10:e minut och justera in spänningen vid behov. Detta gäller särskilt för nya sågkedjor. Spänn av sågkedjan efter att du har sågat färdigt eftersom kedjan blir kortare när den svalnar. På så sätt kan du förhindra att kedjan skadas.

5.3.4 Smörja sågkedjan

Märk! (bild 22) Använd aldrig kedjan utan sågkedjeolja! Den batteridrivna stamkvistaren kommer att skadas om den används utan sågkedjeolja eller om oljenivån befinner sig under minimi-markeringen!

Märk! Beakta temperaturförhållandena:

Olika omgivningstemperaturer kräver smörjmedel med mycket olika viskositet. Vid låga temperaturer behövs tunnflytande oljor (låg viskositet) för att skapa en tillräcklig smörjfilm. Om du använder samma slags olja under sommaren, kommer denna att bli ännu mer flytande på grund av de högre temperaturerna. Därigenom finns det risk för att smörjfilmen inte längre täcker alla avsedda ytor. Kedjan kan överhettas och skadas. Dessutom förbränner smörjoljan vilket leder till onödiga utsläpp till luften.

Fylla på oljetanken (bild 22)

1. Ställ ned stamkvistaren på en plan yta.
2. Rengör området runt om oljetanklocket (pos. 10) och ta sedan av locket.
3. Fyll på tanken (pos. 10a) med sågkedjeolja. Se till att ingen smuts tränger in i tanken eftersom detta kan leda till att oljemunstycket täpps till.
4. Skruva fast oljetanklocket (pos. 10).

Efter att stamkvistaren har skruvats fast vid motorenheten (se punkt 5.2.6) är den driftklar.

5.4 Montera / ställa in häcksaxen

5.4.1 Montera skenorna

Häcksaxen är driftklar redan efter att anslutningsröret har byggts om (se punkt 5.3.1) och den har skruvats fast vid motorenheten (se punkt 5.2.6).

5.4.2 Ställa in kåpans lutning (bild 23)

Tryck in spärrknoppen (pos. 15a) och ställ in kåpans lutning på ett av sju olika snäpplägen.

5.5 Montera batteriet (bild 24a-24b)

Skjut in batteriet i det avsedda batterifästet (pos. 1). När batteriet har skjutits in komplett snäpper det in hörbart. Tryck in spärrknappen (pos. N) för att ta ut batteriet. Därefter kan batteriet dras ut.

5.6 Ladda batteriet (bild 25)

1. Dra ut batteripaketet ur maskinen. Tryck först in spärrknappen.
2. Kontrollera att nätspänningen som anges på märkskylten stämmer överens med nätspänningen i vägguttaget. Anslut laddarens stickkontakt till vägguttaget. Den gröna lysdioden börjar blinka.
3. Sätt det laddbara batteriet på laddaren.
4. Under punkten „Lampor på laddaren“ finns en tabell som förklarar vad de olika lysdioderna på laddaren betyder.

Medan batteriet laddas upp värms det en aning. Detta är helt normalt.

Om batteripaketet inte kan laddas måste du kontrollera

- att nätspänning finns i vägguttaget
- att det finns fullgod kontakt vid laddningskontaktarna

Om batteripaketet fortfarande inte kan laddas måste du lämna in

- laddaren
- och batteripaketet

till vår kundtjänstavdelning.

För en professionell returnering vill vi be dig att kontakta vår kundtjänst eller butiken där du köpte produkten.

När du returnerar eller avfallshanterar batterier eller batteridrivna produkter, måste du se till att dessa förpackas separat i plastpåsar för att undvika kortslutningar eller brand!

För att batteriets livslängd ska bli så lång som möjligt ska batteriet alltid laddas i god tid. Detta är alltid nödvändigt om du märker att maskinens prestanda börjar försvagas. Se till att batteriet aldrig laddas ur helt. Detta leder till att batteriet förstörs!

5.7 Kapacitetsindikering för batteriet (bild 26)

Tryck på knappen för kapacitetsindikering för batteriet (pos. M). Kapacitetsindikeringen (pos. L) visar batteriets laddningsnivå med tre lysdioder.

Alla tre lysdioder är tända

Batteriet är fulladdat.

2 eller 1 lysdioder är tända

Batteriet har tillräcklig restkapacitet.

1 lysdiod blinkar

Batteriet är tomt och måste laddas.

Alla lysdioder blinkar

Batteriet har djupurladdats och är defekt. Du får inte längre använda eller ladda ett defekt batteri.

6. Använda maskinen

Beakta de lokala bullerbestämmelserna. Dessa kan avvika mellan olika platser.

6.1 Allmänt

6.1.1 Ta på skulderbältet (bild 27-28)

Obs! Bär alltid skulderbälte när du använder maskinen. Slå alltid ifrån maskinen innan du lossar på skulderbältet. I annat fall finns det risk för att du skadas.

1. Lägg skulderbältet (pos. 17) över axeln.
2. Ställ in bältets längd så att bältfästet befinner sig vid höften.
3. Skulderbältet är utrustat med ett spänne. Tryck samman haken om du behöver lägga ned maskinen snabbt.

6.1.2 Slå på / ifrån

Slå på (bild 29)

- Håll fast maskinen med den ena handen vid handtaget (pos. 4) och den andra vid styrhandtaget (pos. 16).
- Tryck in brytarspärren (pos. 3) och därefter strömbrytaren (pos. 2).

Slå ifrån (bild 29)

Släpp strömbrytaren (pos. 2).

7. Arbeta

Fara! Arbeta endast med maskinen om den har monterats komplett.

För att undvika personskador ska du alltid bära skyddshandskar och använda bifogade knivskydd när du utför arbeten på maskinen.

Kontrollera alltid följande innan du använder maskinen:

- att skyddsanordningarna och skäranordningen är kompletta samt i fullgott skick
- att samtliga förskruvningar sitter fast
- att samtliga rörliga delar går lätt
- använd aldrig en maskin som har uppenbara skador.

7.1 Arbeta med den batteridrivna trimmern/röjsågen

Innan du använder maskinen ska du gå igenom och öva alla arbetssteg medan motorn är frånslagen och inget batteri är isatt. Trimma endast torrt

gräs med trimmertråden. Vid högt gräs måste detta trimmas av stegvis (bild 30).

Förlänga trimmertråden (bild 31)

Fara! Använd ingen metalltråd eller plastöverdragen metalltråd av något som helst slag i trådspolen. Sådana trådtyper kan leda till att användaren skadas allvarligt.

Grästrimmern innehåller ett delautomatiskt trådförlängningssystem (tryckautomatik). Varje gång det delautomatiska trådförlängningssystemet aktiveras, förlängs tråden automatiskt så att du alltid kan trimma gräset med optimal trimningsbredd. För att förlänga trimmertråden måste du låta motorn köra och samtidigt trycka ned trådspolen mot marken. Tråden förlängs automatiskt. Kniven på skyddskåpan kortar av tråden till avsedd längd. Tänk på att tråden slits fortare ju oftare du använder trådförlängningsautomatiken.

Märk: När du tar maskinen i drift för första gången kommer kniven i skyddskåpan att korta av eventuell överflödigt tråd. Om tråden är för kort vid första driftstart, tryck in knoppen på trådspolen och ryck ut tråden kraftigt. Vid första uppstart kommer trimmertråden automatiskt att kortas till optimal längd.

Ta regelbundet bort alla gräsrester försiktigt med en borste eller liknande från undersidan av skyddskåpan.

Olika slags trimningssätt

Om maskinen har monterats rätt kan den användas till att trimma bort ogräs och högt gräs vid svåråtkomliga ställen, t.ex. längs staket, murar och fundament samt runt om träd. Maskinen kan även användas till „klippning“ för att ta bort vegetation som förberedelse om du vill anlägga en trädgård. Denna metod kan även användas om du vill trimma rent på en yta.

Kom ihåg: Även om du använder maskinen försiktigt, innebär trimning längs fundament, sten- eller betongmurar osv. att tråden slits ned snabbare än normalt.

Trimma / klippa

Sväng maskinen från ena sidan till den andra som en lie. Håll alltid trådspolen parallellt mot marken. Kontrollera terrängen och bestäm avsedd trimningshöjd. Styr och håll trådspolen på avsedd höjd så att du uppnår en jämn snittbild (bild 32).

Låg trimning

Luta trimmern en aning framför dig så att trådspolens undersida befinner sig över marken och tråden träffar rätt snittställe. Trimma alltid bort ifrån dig. För inte trimmern mot dig.

Trimma vid staket / fundament

Gå långsamt framåt med trimmern mot hönsnät, staket av plank, murar av natursten och fundament utan att tråden slår emot hindret. Om tråden slår emot t.ex. stenar, stenmurar eller fundament, kommer den att slitas ner eller fransa sig. Tråden går av om den slår emot nät.

Trimma runt om träd

När du ska trimma runt omkring träd måste du närma dig långsamt så att tråden inte slår emot stammen. Gå runt trädet och trimma från vänster till höger. För trädens spets fram till gräset eller ogräset och luta sedan trådspolen en aning framåt.

Varning: Var mycket försiktig när du trimmar. Se alltid till att avståndet mellan dig själv och andra personer, inkl. djur, uppgår till minst 30 meter.

Skärning

Skärning innebär att du trimmar bort all vegetation ned till marken. Luta trådspolen med 30 graders vinkel åt höger. Ställ in handtaget i önskat läge. Tänk på att denna trimningsmetod innebär större fara för användaren, personer i närheten och djur, samt att det finns risk för materiella skador om objekt (t ex stenar) slungas iväg (bild 33).

Varning: Använd inte maskinen till att ta bort föremål från gångstigar och liknande.

Maskinen är ett effektivt verktyg och små stenar eller andra föremål kan utan vidare slungas iväg 15 meter eller längre. Därigenom finns det risk för personskador och skador på bilar, byggnader och fönster.

Såga

Maskinen är inte avsedd för sågning.

Blockering

Om kniven blockeras pga. alltför tät vegetation måste du genast slå ifrån motorn. Ta bort gräs och ogräs från maskinen innan du tar den i drift på nytt.

Förhindra rekyler

När du använder röjkniven finns det risk för rekyler om den slår emot fasta hinder (trädstammar, grenar, trädstubbar, stenar eller liknande).

Maskinen slungas tillbaka i motsatt riktning mot verktygets rotationsriktning. Detta kan leda till att du förlorar kontrollen över maskinen. Använd aldrig röjkniven i närheten av staket, metallstolpar, gränsstenar eller fundament. Om tjocka stjälkar ska skäras, positionera dessa enligt beskrivningen i bild 34 för att undvika rekyl.

7.2 Arbeta med den batteridrivna stamkvistaren

Förberedelse

Kontrollera nedanstående punkter varje gång innan du använder maskinen så att du kan arbeta säkert:

Den batteridrivna stamkvistarens skick

Granska den batteridrivna stamkvistaren innan du börjar arbeta. Kontrollera om kåpan, sågkedjan eller svärdet har skadats. Använd aldrig en maskin som har uppenbara skador.

Oljetank

Kontrollera nivån i oljetanken. Kontrollera även medan du använder maskinen att tillräcklig mängd olja finns i tanken. Använd aldrig sågen om olja saknas eller om oljenivån har sjunkit under minimi-markeringen. I annat fall finns det risk för att den batteridrivna stamkvistaren skadas. En påfyllning räcker i genomsnitt till 15 minuters sågning, beroende av pauser och belastning.

Sågkedja

Kontrollera spänningen i sågkedjan samt skärens skick. Ju vassare sågkedjan är, desto lättare kan den batteridrivna stamkvistaren hanteras, samtidigt som den kan kontrolleras bättre. Detsamma gäller för kedjespänningen. Kontrollera även kedjespänningen senast var 10:e minut medan du använder maskinen. Detta förbättrar din arbets säkerhet! Särskilt nya sågkedjor tenderar att tänjas i större mån.

Skyddskläder

Bär tvunget passande, tätt åtsittande skyddskläder som t.ex. byxor med sågskydd, handskar och skyddsskor.

Hörselskydd och skyddsglasögon

Bär en skyddshjälm med integrerat hörselskydd och ansiktsskydd. Detta skyddar dig mot grenar som faller ned och som slår tillbaka.

Säkert arbete

- För att garantera att arbetsuppgifterna kan utföras på ett säkert sätt får arbetsvinkeln inte överstiga 60°.
- Stå aldrig under en gren som just sågas av.
- Var försiktig när du sågar splittrar virke och grenar som står under spänning.
- Risk för personskador av grenar som faller ned eller virkesdelar som slungas ut.
- När maskinen är i drift får inga personer eller djur vistas i farozonen.
- Tänk på att maskinen inte är skyddad mot elektriskt slag om du skulle komma i kontakt med högspänningsledning. Se till att avståndet till strömledande ledningar uppgår till minst 10 m. Livsfara vid elektriskt slag!
- Om du måste arbeta på en sluttning ska du se till att stå ovanför eller vid sidan om grenen som ska sågas av.
- Håll maskinen så nära kroppen som möjligt. Detta ger den bästa balansen.

Sågningsmetoder

- När du ska avkvista ska du hålla maskinen i max. 60° vinkel gentemot markplanet så att du undviker att bli träffad av grenar som faller ned (bild 35).
- Såga först av trädets nedre grenar. Därmed kan grenarna som sågas av falla ned lättare.
- När du har sågat igenom en gren kommer sågens vikt att öka plötsligt eftersom sågen inte längre vilar mot grenen. Det finns då risk för att du tappar kontrollen över sågen.
- Tänk på att sågkedjan måste vara i rörelse när du drar ut sågen ur snittet. Detta krävs för att sågkedjan inte ska klämmas fast.
- Såga inte med svärdets spets.
- Såga inte i den tjockare delen av grenfästet. Det finns annars risk för att snittytan på trädet inte läks.

Såga av små grenar (bild 36)

Lägg sågens anslagsyta mot grenen. Detta motverkar ryckiga rörelser i sågen när du startar sågningen. För sågen med svagt tryck uppifrån och ned genom grenen.

Såga av stora och långa grenar (bild 37)

Gör ett avlastningssnitt om en stor gren ska sågas av. Såga först igenom 1/3 av grenens diameter med svärdets ovasida underifrån och upp (a). Såga därefter mot det första snittet med svärdets undersida uppifrån och ned (b). Såga av längre grenar i olika delar så att du kan

kontrollera var delarna faller ned.

Rekyler

En rekyll innebär att den löpande stamkvistaren plötsligt slår uppåt och bakåt. Orsaken är ofta att svärdets spets har kommit åt virket eller att sågkedjan har klämts fast.

Vid en rekyll uppstår plötsligt stora krafter utan förvarning. I sådana fall kan den batteridrivna stamkvistaren ofta reagera okontrollerat. Följden kan bli allvarliga personskador på användaren eller personer i omgivningen. Risken för rekyler är särskilt stor om du sätter svärdspetsen mot virket eftersom detta ger den största hävstångseffekten. Av denna anledning måste du alltid se till att sågen läggs emot så plant som möjligt.

Varning!

- Se alltid till att kedjespänningen stämmer!
- Använd endast den batteridrivna stamkvistaren om den är i fullgott skick!
- Använd endast sågkedjor som har slipats på föreskrivet sätt!
- Såga aldrig med svärdets ovankant eller spets!
- Håll alltid fast den batteridrivna stamkvistaren med båda händerna!

Såga virke som står under spänning

Var särskilt försiktig när du sågar virke som står under mekanisk spänning! Virke som står under spänning och som frigörs från denna spänning när det sågas igenom kan under vissa omständigheter reagera helt okontrollerat. Detta kan leda till allvarliga personskador eller dödsolyckor. Endast utbildat yrkesfolk får utföra sådana arbeten.

7.3 Arbeta med den batteridrivna häcksaxen

- Kontrollera skärknivarnas funktion. Knivarna som är slipade på båda sidorna rör sig mot varandra och garanterar därmed hög kapacitet och jämn klippning.
- Se till att du står stabilt och håll alltid maskinen med båda händerna och med tillräckligt avstånd från kroppen. Kontrollera innan maskinen slås på att den inte rör vid några föremål.

Användningstips

- Förutom häckar kan även buskar och plantor klippas med en häcksax.
- Bästa klippningsresultat får du om du för häcksaxen framåt med en vinkel på ca 15° mellan knivarna och häcken (se bild 38).

- Tack vare att knivarna klipper åt bägge hållen kan du själv avgöra i vilken riktning du vill klippa (se bild 39).
- För att vara säker på att få en jämn höjd rekommenderar vi att du spänner ett snöre längs häckens kant. Du kan då helt enkelt klippa av grenarna som skjuter ut ovanför snöret (se bild 40/41).
- Klipp häckens sidor med svängande rörelser nedifrån och upp (se bild 42).

8. Rengöring, underhåll och reservdelsbeställning

Fara!

Dra alltid ut batteriet inför rengörings- och underhållsarbeten.

8.1 Allmän information om rengöring

- Rengör spännmekanismen regelbundet. Blås av med tryckluft eller rengör med en borste. Använd inga verktyg till rengöringen.
- Se till att handtagen hålls fria från olja så att du alltid kan hålla fast maskinen säkert.
- Doppa aldrig ned maskinen i vatten eller andra vätskor för rengöring.
- Ta bort avlagringar på skydden med en borste.
- Håll skyddsanordningarna, ventilationsöppningarna och motorkåpan i så damm- och smutsfritt skick som möjligt. Torka av maskinen med en ren duk eller blås av den med tryckluft med svagt tryck.
- Vi rekommenderar att du rengör maskinen direkt efter varje användningstillfälle.
- Rengör maskinen med jämna mellanrum med en fuktig duk. Använd inga rengörings- eller lösningsmedel. Dessa kan skada maskinens plastdelar. Se till att inga vätskor tränger in i maskinens inre. Om vatten tränger in i ett elverktyg höjs risken för elektriska slag.

8.2 Allmän information om underhåll

I maskinens inre finns inga andra delar som kräver underhåll.

Underhåll maskinen regelbundet enligt nedanstående underhållsanvisningar så att maskinen hålls i ett fullgott användningsskick. Använd endast originaltillbehör och -reservdelar som godkänts av tillverkaren. Mer information finns under punkt 8.6 Reservdelsbeställning. Om tillbehör- och reservdelar som inte har godkänts av tillver-

karen används finns det risk för mycket allvarliga personskador.

8.3 Underhålla den batteridrivna trimmern / röjsågen

8.3.1 Byta ut trådspolen (bild 43-44)

Fara! Ta ut batterierna!

1. Tryck samman spolåpan vid de ställen som är markerade med H och ta sedan av spollocket.
2. Ta ut den tomma trådspolen och tryckfjäders.
3. För den nya spolens trådände genom öppningen (pos. K) i spolhållaren och låt tråden skjuta ut med ca 13 cm. Lägg in tryckfjäders (pos. L) i trådspolen.
4. Tryck fast spollocket på spolåpan igen.

8.3.2 Byta ut trimmertråden (bild 43, 45-46)

Fara! Ta ut batterierna!

1. Tryck samman spolåpan vid de ställen som är markerade med H och ta sedan av spollocket.
 2. Ta ut den tomma trådspolen och tryckfjäders.
 3. Ta bort ev. befintlig trimmertråd.
 4. Sätt in den nya trimmertråden i trådhållaren i spolen.
 5. Linda upp tråden under spänning i motsols riktning.
 6. Fäst ca. 15 cm av trådens ände i en av trådhållarna i spolen.
 7. För den nya spolens trådände genom öppningen (pos. K) i spolhållaren. Lägg in tryckfjäders (pos. L) i trådspolen.
 8. Dra ut trådens ände kort och kraftigt så att den lossnar från trådhållaren.
 9. Tryck fast spollocket på spolåpan igen.
- När du startar upp maskinen för första gången kommer trimmertråden att kortas automatiskt till optimal längd.

Obs! Risk för personskador av nylontråd som slungas iväg!

8.3.3 Slipa trimmertrådskniven (bild 9)

Trimmertrådskniven (pos. 23c) kan bli trubbig efter en viss tids användning. Om detta skulle bli aktuellt, lossa på skruvarna som håller fast trimmertrådskniven vid skyddskåpan. Spänn fast kniven i ett skruvstöd. Slipa kniven med en platt fil och se till att du inte ändrar på knivens snittkant. Fila endast i en riktning.

8.4 Underhålla motorenheten

Använd endast sågkedjor och svärd som godkännts av tillverkaren. Dessa anges under punkt 4 "Tekniska data" eller finns som tillbehör (se punkt 8.6 Beställa reservdelar). Om reservdelar som inte har godkänts av tillverkaren används finns det risk för mycket allvarliga personskador.

Byta ut sågkedjan och svärdet

Svärdet ska bytas ut om styrspåret i svärdet har slitits ned. Följ beskrivningen i kapitlet "Montera svärd och sågkedja".

Kontrollera den automatiska kedjesmörjningen

Kontrollera regelbundet den automatiska kedjesmörjningens funktion för att förebygga överhettning. Det finns annars risk för skador på svärdet och sågkedjan. Rikta svärdspetsen mot en jämn yta (bräda, sågäta på timmer) och låt kedjesågen köra. Om du nu kan se ett oljespår som blir allt kraftigare är detta ett bevis för att den automatiska kedjesmörjningen fungerar. Om inget tydligt oljespår syns, läs igenom motsvarande instruktioner i kapitlet "Felsökning". Om dessa instruktioner inte är tillräckliga för att åtgärda felet, kontakta vår service eller en liknande kvalificerad verkstad.

Fara! Rör inte vid ytan. Håll ett tillräckligt säkerhetsavstånd (ca. 20 cm).

Slipa sågkedjan

Den batteridrivna stamkvistaren kan endast användas effektivt om sågkedjan är vass och befinner sig i fullgott skick. Därigenom sänks även risken för rekyler. Vänd dig till en återförsäljare som kan slipa sågkedjan åt dig. Försök inte slipa sågkedjan på egen hand, såvida du inte har lämpliga verktyg och tillräcklig erfarenhet av sådana arbeten.

8.5 Underhålla häcksaxen (bild 47)

För att alltid garantera bästa kapacitet bör du alltid se till att knivarna är rena och smorda. Ta bort avlagringar med en borste och stryk på en tunn oljefilm.

8.6 Reservdelsbeställning

Lämna följande uppgifter vid beställning av reservdelar:

- Maskintyp
- Maskinens artikel-nr.
- Maskinens ident-nr.
- Reservdelsnummer för erforderlig reservdel

Aktuella priser och ytterligare information finns på www.Einhell-Service.com

Stamkvistare

Reservsvärd art.-nr.: 45.001.17

Reservkedja art.-nr.: 45.001.87

Trimmer/röjsåg

Reservtrådspole art.-nr.: 34.050.96

Reservröjkniv art.-nr.: 34.050.82

9. Skrotning och återvinning

Produkten ligger i en förpackning som fungerar som skydd mot transportskador. Denna förpackning består av olika material som kan återvinnas. Lämna in förpackningen till ett samlingsställe för återvinning. Produkten och dess tillbehör består av olika material som t ex metaller och plaster. Defekta produkter får inte kastas i hushållssoporna. Lämna in produkten till ett samlingsställe i din kommun för professionell avfallshantering. Hör efter med din kommun om du inte vet var närmsta samlingsställe finns.

10. Förvaring och transport

Ta ut batterierna. Förvara maskinen och dess tillbehör på en mörk, torr och frostfri plats. Den bästa förvaringstemperaturen är mellan 5 °C och 30 °C. Förvara elverktyget i originalförpackningen.

Maskinen kan hängas upp på den integrerade vägghållaren (bild 48/pos. M).

- Bär alltid maskinen med en hand på handtaget och med den andra handen på styrhandtaget. Bär aldrig maskinen i motorkåpan.
- Fixera maskinen så att den inte kan glida om den ska transporteras i ett fordon.
- Använd om möjligt originalförpackningen vid transport.
- Rengör och underhåll den batteridrivna stamkvistaren innan du lägger undan den för förvaring.
- Om den batteridrivna stamkvistaren inte ska användas under längre tid ska kedjeoljan tappas ut ur tanken. Lägg sågkedjan och svärdet under kort tid i ett oljebad och linda sedan in dem i oljepapper.
- Använd bifogade skydd för röjkniven, sågsvärdet/sågkedjan och häcksaxen under förvaring och transport.

11. Felsökning

Fara!

Tänk på att slå ifrån maskinen och dra ut batteriet innan du börjar söka efter fel.

I tabellen nedan visas en del störningssymptom samt beskrivningar för att åtgärda dessa störningar om maskinen inte fungerar på rätt sätt. Kontakta din serviceverkstad om du inte kan lokalisera och åtgärda problemet.

Störning	Möjlig orsak	Åtgärder
Maskinen fungerar inte.	<ul style="list-style-type: none"> - Batteriet tomt - Batteriet har inte satts i rätt 	<ul style="list-style-type: none"> - Ladda batteriet - Ta ut batteriet och sätt in det igen (se 5.5.)
Maskinen kör med korta avbrott	<ul style="list-style-type: none"> - Extern glappkontakt - Intern glappkontakt - Strömbrytaren är defekt 	<ul style="list-style-type: none"> - Kontakta en specialverkstad - Kontakta en specialverkstad - Kontakta en specialverkstad
Sågkedjan är torr	<ul style="list-style-type: none"> - Ingen olja i tanken - Avluftningen i oljetanklocket är tilltäppt - Oljeutloppskanalen är tilltäppt 	<ul style="list-style-type: none"> - Fyll på olja - Rengör oljetanklocket - Rengör oljeutloppskanalen
Kedjan/svärdet blir hett	<ul style="list-style-type: none"> - Ingen olja i tanken - Avluftningen i oljetanklocket är tilltäppt - Oljeutloppskanalen är tilltäppt - Kedjan är trubbig - Kedjan har spänts åt för hårt 	<ul style="list-style-type: none"> - Fyll på olja - Rengör oljetanklocket - Rengör oljeutloppskanalen - Slipa eller byt ut kedjan - Kontrollera kedjespänningen
Kedjesågen rycker, vibrerar eller sågar dåligt	<ul style="list-style-type: none"> - Kedjespänningen är för låg - Kedjan är trubbig - Kedjan är sliten - Sågtänderna pekar på fel håll 	<ul style="list-style-type: none"> - Ställ in kedjespänningen - Slipa eller byt ut kedjan - Byt ut kedjan - Montera sågkedjan med tänderna på rätt håll

12. Lampor på laddaren

Indikeringsstatus		Betydelse och åtgärder
Röd lysdiod	Grön lysdiod	
Från	Blinkar	Driftberedd Laddaren är ansluten till elnätet och driftberedd, inget batteri i laddaren.
Till	Från	Laddning Laddaren snabbbladdar batteriet. De olika laddningstiderna anges på laddaren. Märk! Beroende på befintlig laddningsnivå i batteriet kan de verkliga laddningstiderna till viss del avvika från angivna laddningstider.
Från	Till	Batteriet har laddats och är klart för användning. Därefter kopplas laddaren om till skonladdning tills batteriet har laddats helt. Låt batteriet sitta kvar i laddaren i ytterligare ca 15 min. Åtgärd: Ta ut batteriet ur laddaren. Koppla loss laddaren från elnätet.
Blinkar	Från	Anpassningsladdning Laddaren har ställts in på ett läge för skonsam laddning. Av säkerhetsskäl laddas batteriet upp långsammare och behöver mer tid. Detta kan ha följande orsaker: - Batteriet har inte laddats under mycket lång tid. - Batteriets temperatur är inte i idealområdet. Åtgärd: Vänta tills batteriet har laddats, batteriet kan ändå laddas vidare.
Blinkar	Blinkar	Störning Batteriet kan inte längre laddas. Batteriet är defekt. Åtgärd: Ett defekt batteri får inte längre laddas. Ta ut batteriet ur laddaren.
Till	Till	Temperaturstörning Batteriet är för varmt (t ex direkt solstrålning) eller för kallt (under 0°C) Åtgärd: Ta ut batteriet och förvara det i rumstemperatur i en dag (ca 20°C).



Endast för EU-länder

Kasta inte elverktyg i hushållssoporna.

Enligt det europeiska direktivet 2012/19/EG om avfall som utgörs av eller innehåller elektriska eller elektroniska produkter och dess tillämpning i den nationella lagstiftningen, måste förbrukade elverktyg källsorteras och lämnas in för miljövänlig återvinning.

Återvinnings-alternativ till begäran om återsändning:

Som ett alternativ till returnering är ägaren av elutrustningen skyldig att bidra till ändamålsenlig avfallshandling för det fall att utrustningen ska skrotas. Efter att den förbrukade utrustningen har lämnats in till en avfallsstation kan den omhändertas i enlighet med gällande nationella lagstiftning om återvinning och avfallshandling. Detta gäller inte för tillbehör delar och hjälpmedel utan elektriska komponenter vars syfte har varit att komplettera den förbrukade utrustningen.

Eftertryck eller annan duplicering av dokumentation och medföljande underlag för produkterna, även utdrag, är endast tillåtet med uttryckligt tillstånd från Einhell Germany AG.

Med förbehåll för tekniska ändringar.

Serviceinformation

I alla länder som nämns i garantibeviset har vi kompetenta servicepartners. Adresserna till dessa partners finns i garantibeviset. Våra partners står gärna till tjänst för alla slags servicearbeten såsom reparation och tillhandahållande av reservdelar, slitagedelar och förbrukningsmaterial.

Kom ihåg att följande delar i denna produkt är utsatta för ett bruksmässigt och naturligt slitage samt att följande delar krävs som förbrukningsmaterial.

Kategori	Exempel
Slitagedelar*	Svärd, Knivstyrning, Batteri, Spolfäste
Förbrukningsmaterial/förbrukningsdelar*	Sågkedja, Knivar, Trådspole
Delar som saknas	

* ingår inte tvunget i leveransomfattningen!

Vid brister eller störningar kan du anmäla detta på webbplatsen www.Einhell-Service.com. Ge en detaljerad beskrivning av felet som har uppstått och besvara alltid följande frågor:

- Fungerade produkten först eller var den defekt från början?
- Märkte du av någonting innan produkten slutade att fungera (symptomer före defekt)?
- Enligt din åsikt, vilken funktion är felaktig i produkten (huvudsymptom)?
Beskriv den felaktiga funktionen.

Garantibevis

Bästa kund,
våra produkter genomgår en sträng kvalitetskontroll. Om denna produkt mot förmodan inte fungerar på rätt sätt, beklagar vi detta och ber dig att kontakta vår serviceavdelning under adressen som anges på garantikortet. Vi står även gärna till tjänst på telefon under servicenumret som anges nedan. Följande punkter gäller för att du ska kunna göra anspråk på garantin:

1. Dessa garantivillkor vänder sig enbart till konsumenter, dvs. naturliga personer som inte har för avsikt att använda denna produkt i kommersiellt syfte eller inom egen verksamhet. Dessa garantivillkor reglerar ytterligare garantitjänster som nedanstående tillverkare erbjuder köpare av nya produkter. Dessa tjänster är en komplettering till den lagstadgade garantin. Garantianspråk som regleras enligt lag påverkas inte av denna garanti. Våra garantitjänster är gratis för dig.
2. Garantitjänsterna omfattar endast sådana brister som bevisligen kan härledas till material- eller tillverkningsfel. Produkten som du har köpt ska vara ny och härstamma från nedanstående tillverkare. Vi avgör om sådana brister i produkten ska åtgärdas eller om produkten ska bytas ut. Tänk på att våra produkter endast får användas till ändamålsenligt syfte och inte har konstruerats för kommersiell, hantverksmässig eller yrkesmässig användning. Ett garantiavtal sluts därför ej om produkten inom garantitiden har använts inom yrkesmässiga, hantverksmässiga eller industriella verksamheter eller har utsatts för liknande påkänning.
3. Garantin omfattar inte:
 - Skador på produkten som kan härledas till att monteringsanvisningen missaktats eller på grund av felaktig installation, åsidosatt bruksanvisning (t ex anslutning till felaktig nätspänning eller strömart), missaktade underhålls- och säkerhetsbestämmelser, om produkten utsätts för onormala miljöfaktorer eller bristfällig skötsel och underhåll.
 - Skador på produkten som kan härledas till missbruk eller ej ändamålsenlig användning (t ex överbelastning av produkten eller användning av ej godkända insatsverktyg eller tillbehör), främmande partiklar som har trängt in i produkten (t ex sand, sten eller damm, transportskador), yttre våld eller yttre påverkan (t ex skador efter att produkten fallit ned).
 - Skador på produkten eller delar av produkten som kan härledas till bruksmässigt, normalt eller för övrigt naturligt slitage.
4. Garantitiden uppgår till 24 månader och gäller från datumet när produkten köptes. Medan garantitiden fortfarande gäller ska anspråk på garanti ställas inom två veckor efter att defekten fastställdes. Det är inte möjligt att ställa anspråk på garanti efter att garantitiden har löpt ut. Garantitiden förlängs inte när produkten repareras eller byts ut, dessutom medför sådana arbeten inte att en ny garantitid börjar gälla för produkten eller för ev. reservdelar som har monterats in. Detta gäller även vid hembesök.
5. Anmäl den defekta produkten på följande webbplats för att göra anspråk på garantin: www.Einhell-Service.com. Se till att du har sparat på kvittot eller ett annat köpebevis som påvisar att du har köpt denna produkt i nytt skick. Produkter som sänds in utan köpebevis eller utan märkskylt täcks inte av våra garantitjänster eftersom de inte kan identifieras. Om defekten i produkten täcks av våra garantitjänster, får du genast en reparerad eller ny produkt av oss.

Givetvis kan vi även, mot debitering, åtgärda skador som antingen inte täcks av garantin eller som har uppstått efter garantitidens slut. Skicka in produkten till nedanstående serviceadress.

För slitage- och förbrukningsdelar samt för delar som saknas hänvisar vi till begränsningarna i garantin enligt serviceinformationen som anges i denna bruksanvisning.



Nebezpečí! - Ke snížení rizika zranění si přečíst návod k obsluze

Tento přístroj není určen k tomu, aby ho používaly děti, osoby s omezenými fyzickými, smyslovými nebo duševními schopnostmi, osoby s nedostatkem zkušeností a znalostí nebo osoby, které nejsou seznámeny s těmito instrukcemi. Děti by měly být pod dohledem, aby bylo zaručeno, že si nebudou s přístrojem hrát. Děti nesmějí provádět čištění a údržbu přístroje.

Nebezpečí!

Při používání přístrojů musí být dodržována určitá bezpečnostní opatření, aby se zabránilo zraněním a škodám. Přečtěte si proto pečlivě tento návod k obsluze / bezpečnostní pokyny. Dobře si ho/ je uložte, abyste měli tyto informace kdykoliv po ruce. Pokud předáte přístroj jiným osobám, předejte s ním prosím i tento návod k obsluze/ bezpečnostní pokyny. Nepřebíráme žádné ručení za škody a úrazy vzniklé v důsledku nedodržování tohoto návodu k obsluze a bezpečnostních pokynů.

Vysvětlení symbolů (viz obr. 49)

1. Varování!
2. Noste ochranu zraku, hlavy a sluchu!
3. Přístroj chraňte před deštěm a vlhkem!
4. Maximální řezná délka
5. Nebezpečí ohrožení života v důsledku zásahu elektrickým proudem. Odstup k vedením elektrického proudu musí činit minimálně 10 m.
6. Před uvedením do provozu si přečtěte návod k obsluze!
7. Noste pevnou obuv!
8. Dbejte na padající a odmrštěné části!
9. Udržujte odstup.
10. Směr pohybu řetězu a zubů řetězu
11. Noste ochranné rukavice.
12. Vzdálenost mezi strojem a okolostojícími musí činit minimálně 15 m.
13. Nástroj dobíhá!
14. Pozor na zpětný odraz!
15. Nepoužívejte žádné pilové kotouče.

Aktuální návod k provozu lze rovněž stáhnout z naší internetové stránky www.Einhell-Service.com ve formátu PDF.

1. Bezpečnostní pokyny

Příslušné bezpečnostní pokyny naleznete v přiložené brožurce.

Varování!

Přečtěte si veškeré bezpečnostní pokyny, grafická znázornění a technické údaje, jimiž je toto elektrické nářadí opatřeno. Zanedbání při dodržování následujících instrukcí mohou mít za následek zásah elektrickým proudem, požár a/ nebo těžká zranění.

Všechny bezpečnostní pokyny a instrukce si uložte pro budoucí použití.

2. Popis přístroje a rozsah dodávky**2.1 Popis přístroje (obr. 1/2)**

1. Kapacita akumulátoru
2. Vypínač
3. Aretace spínače
4. Rukojeť
5. Držák nosného popruhu
- 5a. Křídlová matice
6. Držák vodící rukojeti
7. Převlečná matice
8. Spojovací trubka
9. Odblokování
10. Uzávěr olejové nádrže
11. Motorová jednotka (jednotka s trubkou)
12. Prodlužovací trubka
13. Modul vyžinače / sekačky (jednotka se spojovací trubkou)
14. Modul prořezávací pily
15. Modul nůžek na živé ploty
16. Kompletní vodící rukojeť
- 16a. Šroub rukojeti
- 16b. Boční vodící rukojeť
17. Nosný popruh s bezpečnostním odepínáním
18. Řetěz
19. Lišta
20. Ochrana lišty
21. Ochrana nože v nůžkách na živé ploty
22. Multifunkční nástroj (vel. 13/4 mm) pro prořezávací pilu
23. Ochranný kryt
- 23a. Ochranný kryt nože na zkracování žací struny
24. Multifunkční nástroj (vel. 19 / křížová drážka) pro vyžinač / kosu
25. Nůž
26. Šestihranný klíč (5 mm)
27. Přítlačný kotouč
28. Kryt přítlačného kotouče
29. Šestihranná matice (M10 samosvorná, levotočivý závit)

2.2 Rozsah dodávky

Zkontrolujte prosím úplnost výrobku na základě popsaného rozsahu dodávky. V případě chybějících dílů se prosím obraťte nejpozději během 5 pracovních dnů po zakoupení výrobku za předložení platného dokladu o koupi na naše servisní středisko nebo prodejnu, kde jste přístroj zakoupili. Dbejte prosím na tabulku o záruce v servisních informacích na konci návodu.

- Otevřete balení a přístroj opatrně vyjměte z balení.
- Odstraňte obalový materiál a ochrany balení /

- dopravní pojistky (jsou-li k dispozici).
- Překontrolujte, zda je rozsah dodávky úplný.
- Zkontrolujte přístroj a příslušenství, zda nebyly při přepravě poškozeny.
- Balení si pokud možno uložte až do uplynutí záruční doby.

Nebezpečí!

Přístroj a obalový materiál nejsou dětská hračka! Děti si nesmějí hrát s plastovými sáčky, fóliemi a malými díly! Hrozí nebezpečí spolknutí a udušení!

- Motorová jednotka (jednotka s trubkou)
- Prodlužovací trubka
- Modul vyžínače / sekačky (jednotka se spojovací trubkou)
- Modul prořezávací pily
- Modul nůžek na živé ploty
- Kompletní vodící rukojeť
- Nosný popruh s bezpečnostním odepínáním
- Řetěz
- Lišta
- Ochrana lišty
- Ochrana nože v nůžkách na živé ploty
- Multifunkční nástroj (vel. 13/4 mm) pro prořezávací pilu
- Multifunkční nástroj (vel. 19 / křížová drážka) pro vyžínač / kosu
- Šestihranný klíč (5 mm)
- Přítlačný kotouč
- Kryt přítlačného kotouče
- Šestihranná matice (M10 samosvorná, levotočivý závit)
- Originální návod k použití
- Bezpečnostní pokyny

3. Použití podle účelu určení

Toto akumulátorové víceúčelové nářadí lze používat jako akumulátorový vyžínač / kosu, akumulátorovou prořezávací pilu nebo jako akumulátorové nůžky na živé ploty. Nastavbové sestavy, které jsou součástí dodávky, se vždy musí namontovat společně s motorovou jednotkou.

Akumulátorový vyžínač / kosa

Jako akumulátorový vyžínač (použití cívky s žací strunou) je tento přístroj vhodný k sekání trávniku, travnatých ploch a drobnějšího plevelu.

Jako akumulátorová kosa (použití žacího nože) je tento přístroj vhodný k sekání slabších dřevin, silného plevelu a řídkého podrostu.

Tento přístroj není určen k sekání veřejných ploch, parků, sportovišť, na komunikacích v zemědělství a lesnictví.

Dodržování výrobcem přiloženého návodu k obsluze je předpokladem pro řádné používání přístroje.

Pozor! Z důvodů fyzického ohrožení uživatele se akumulátorová kosa nesmí používat k následujícím činnostem: k čištění chodníků a jako drtič na rozměňování odřezků větví a keřů. Dále nesmí být přístroj používán na zarovnávání půdních nerovností, jako např. krtin.

Z bezpečnostních důvodů se akumulátorová kosa nesmí používat jako hnací agregát pro jiné nástroje a sady nástrojů všeho druhu.

Akumulátorová prořezávací pila

Akumulátorová prořezávací pila je určena na odvětvování stromů. Není určena na rozsáhlé řezací práce a kácení stromů ani na řezání jiných materiálů než dřeva.

Akumulátorové nůžky na živé ploty

Tyto akumulátorové nůžky na živé ploty jsou vhodné ke stříhání živých plotů, keřů a křoví.

Přístroj smí být používán pouze podle svého účelu určení. Každé další, toto překračující použití, neodpovídá použití podle účelu určení. Za z toho vyplývající škody nebo zranění všeho druhu ručí uživatel/obsluhující osoba a ne výrobce.

Dbejte prosím na to, že naše přístroje nebyly podle svého účelu určení konstruovány pro živnostenské, řemeslnické nebo průmyslové použití. Nepřebíráme proto žádné ručení, pokud je přístroj používán v živnostenských, řemeslných nebo průmyslových podnicích a při srovnatelných činnostech.

Pozor!

Zbytková rizika

I přesto, že obsluhujete elektrický přístroj podle předpisů, existují vždy zbytková rizika. V souvislosti s konstrukcí a provedením elektrického přístroje se mohou vyskytnout následující nebezpečí:

- Řezná zranění, pokud se nenosí žádný ochranný oděv.
- Poranění a hmotné škody způsobené odlétajícími předměty.
- Poškození plic, pokud se nenosí žádná vhodná ochranná maska proti prachu.
- Poškození sluchu, pokud se nenosí žádná

vhodná ochrana sluchu.

- Poškození zdraví, které je následkem vibrací na ruce a paže, pokud se přístroj používá delší dobu nebo není řádně veden a udržován.

Varování! Tento elektrický přístroj produkuje během provozu elektromagnetické pole. Toto pole může za určitých okolností ovlivňovat aktivní nebo pasivní lékařské implantáty. Aby se zabránilo vážným nebo smrtelným poraněním, doporučujeme osobám s lékařskými implantáty, aby před používáním přístroje vznesly dotaz u svého lékaře a výrobce lékařského implantátu.

4. Technická data

Motorová jednotka:

Napětí36 V d.c.
Třída ochranyIII

Strunová sekačka

Otáčky n_0 6 400 min⁻¹
Šířka záběru struny Ø 33 cm
Délka struny 8 m
Průměr struny 2,0 mm

Kosa

Otáčky n_0 6 400 min⁻¹
Šířka záběru nože Ø 25,5 cm

Prořezávací pila

Délka lišty: 200 mm
Řezná délka max.: 180 mm
Členění řetězu: 3/8", 33 zubů
Tloušťka řetězu: (0,043") 1,1 mm
Ozubené kolo: 3 zuby, 3/8"
Řezná rychlost při jmenovitém počtu otáček:
..... 10,0 m/s
Množství náplně olejové nádrže: 100 cm³
Čistá hmotnost bez lišty a řetězu: 5,2 kg
Řetěz: Oregon/90PX033X
Lišta: Oregon 084LNEA041

Nůžky na živé ploty

Délka lišty: 510 mm
Řezná délka max.: 450 mm
Rozteč zubů: 24 mm
Řezy/min: 2 400

Hluk a vibrace

Hladina akustického výkonu L_{WA} (Strunová sekačka) 89,9 dB (A)
Nejistota K (Strunová sekačka) 2,9 dB (A)
Hladina akustického výkonu L_{WA} 90,59 dB (A)
Nejistota K 3 dB (A)
Hladina akustického tlaku L_{pA} (Strunová sekačka) 83,6 dB (A)
Hladina akustického tlaku L_{pA} 82,2 dB (A)
Nejistota K 3 dB (A)
Zaručená hladina akustického výkonu L_{WA} 96 dB (A)

Noste ochranu sluchu.

Působení hluku může způsobit ztrátu sluchu. Hluk a vibrace byly měřeny podle normy EN ISO 11201, EN ISO 3744, EN ISO 22867 a EN ISO 22868.

Rukojeť při zátěži

Emisní hodnota vibrací a_h (Strunová sekačka) = 2,417 m/s²
Emisní hodnota vibrací a_h = 2,459 m/s²
Nejistota K = 1,5 m/s²

Udané emisní hodnoty vibrací a udané emisní hodnoty hluku byly změřeny podle normovaného zkušební postupu a lze je použít pro srovnání elektrického nástroje s jiným elektrickým nástrojem.

Udané emisní hodnoty vibrací a udané emisní hodnoty hluku mohou být využity také pro předběžný odhad zatížení.

Varování:

Emise vibrací a hluku se mohou během skutečného používání elektrického nářadí lišit od udaných hodnot, protože závisejí na způsobu používání elektrického nářadí, zejména na tom, jaký druh obrobku se zpracovává.

Omezte tvorbu hluku a vibrace na minimum!

- Používejte pouze přístroje v bezvadném stavu.
- Pravidelně provádějte údržbu a čištění přístroje.
- Přizpůsobte Váš způsob práce přístroji.
- Nepřetěžujte přístroj.
- V případě potřeby nechte přístroj zkontrolovat.
- Přístroj vypněte, pokud ho nepoužíváte.
- Noste rukavice.

Pozor!

Přístroj se dodává bez akumulátorů a bez nabíječky a smí se používat pouze s Li-Ion akumulátory série Power-X-Change!

Li-Ion akumulátory série Power-X-Change se smějí nabíjet pouze pomocí nabíječky Power-X-Charger.

5. Před uvedením do provozu**Varování!**

Než začnete na přístroji provádět nastavení, vždy z něj vyjměte akumulátor.

Nebezpečí!

Akumulátor namontujte teprve po kompletním smontování přístroje.

Pokud provádíte práce na přístroji, noste vždy ochranné rukavice a používejte dodané kryty na nože, abyste zabránili zraněním.

Před každým uvedením do provozu zkontrolujte přístroj, jestli vykazuje:

- bezvadný stav a úplnost ochranných a řezných zařízení,
- pevnost všech šroubových spojů,
- lehkost chodu všech pohyblivých dílů.

5.1 Obecná montáž / nastavení**5.1.1 Montáž vodící rukojeti (obr. 3)**

Pro montáž / demontáž vodící rukojeti použijte dodaný šestihřanný klíč (obr. 2 / pol. 26). Vodící rukojeť (pol. 16) nasadte na držák vodící rukojeti (pol. 6). Do vodící rukojeti (pol. 16) nyní zasuňte šroub rukojeti (pol. 16a). Boční vodící rukojeť (pol. 16b) přišroubujte na vodící rukojeť. Podle potřeby můžete vodící rukojeť posunout po povolení šroubu rukojeti. Před používáním přístroj šroub rukojeti opět pevně utáhněte. Přístroj můžete držet a vést i za boční vodící rukojeť.

Po montáži vodící rukojeti je zakázáno ji odstraňovat, i když provádíte čištění a údržbu. Pro zachování potřebné bezpečnostní vzdálenosti od otáčivých nástrojů se musí vodící rukojeť vždy namontovat podle návodu (boční vodící rukojeť na levé straně přístroje).

5.1.2 Montáž nosného popruhu (obr. 4)

Karabinový hák (pol. 17a) nosného popruhu (obr. 17) zahákněte do držáku nosného popruhu (pol.

5). Pomocí nastavovače nastavte optimální délku nosného popruhu. V případě potřeby lze držák nosného popruhu (pol. 5) na trubce posunout. V takovém případě uvolněte křídlové matice (obr. 2 / pol. 5a) na držáku popruhu, držák posuňte a křídlové matice opět pevně utáhněte.

5.1.3 Montáž prodlužovací trubky na motorovou jednotku (obr. 5–6)

Upozornění: Máte možnost smontovat všechny moduly s prodlužovací trubkou (obr. 2 / pol. 12) nebo bez ní. Závísí to na požadované pracovní výšce.

Dbejte na to, aby se montážní šrouby (pol. A) nacházely na stejné straně a zasuňte prodlužovací trubku (pol. 12) do trubky s motorovou jednotkou (pol. 11). Nyní obě trubky sešroubujte pomocí převlečné matice (pol. 7). Motorová jednotka je nyní sešroubována s prodlužovací trubkou (obr. 6). Demontáž se provádí v opačném pořadí.

5.1.4 Úprava prodlužovací trubky

Na modulu vyžínače / kosi (obr. 2 / pol. 13) je spojovací trubka (obr. 2 / pol. 8) již předmontovaná). Před použitím jiného modulu se spojovací trubka musí upravit. To je vysvětleno v bodě 5.3.1 na příkladu modulu prořezávací pily.

5.2 Montáž / nastavení vyžínače / kosi**Pokyny:**

- Na modulu vyžínače / kosi (obr. 2 / pol. 13) je spojovací trubka (obr. 2 / pol. 8) již předmontovaná).
- Přístroj je již dodáván připravený k provozu jako vyžínač s žací strunou.
- Přístroj se smí používat jako vyžínač pouze se namontovaným ochranným krytem nože na zkracování žací struny (obr. 2 / pol. 23a) (je namontován z výroby).

5.2.1 Montáž ochranného krytu (obr. 7)

Pomocí přiloženého šestihřanného klíče (pol. 26) odstraňte z ochranného krytu šroub s vnitřním šestihřannem. Ochranný kryt (pol. 23) nasuňte až nadoraz na úchytku na tělese převodovky a přišroubujte ho pomocí předtím odstraněného šroubu s vnitřním šestihřannem. Z nože na zkracování žací struny odstraňte ochrannou nálepku (pol. B). Varování! Dbejte na to, abyste se nezranili o nůž na zkracování žací struny.

5.2.2 Odstranění / montáž jednotky s žací strunou (obr. 8)

5.2.2.a Odstranění jednotky s žací strunou
Pro pozdější použití jako kosa se musí odstranit jednotka s žací strunou. Jednotkou s žací strunou (pol. C) otáčejte tak, aby u výřezu v krytu (pol. D) byl vidět výřez příruby (obr. 11a / pol. H). Šestihřanný klíč (pol. 26) zasuňte do výřezů a otáčejte jednotkou s žací strunou (pol. C) ve směru hodinových ručiček (a) z osy převodovky.

5.2.2.b Montáž jednotky s žací strunou
Pro pozdější použití jako vyžinač se jednotka s žací strunou musí opět namontovat. Jednotkou s žací strunou (pol. C) otáčejte proti směru hodinových ručiček (b) na ose převodovky tak, aby u výřezu v krytu (pol. D) byl vidět výřez příruby (obr. 11a / pol. H). Šestihřanný klíč (pol. 26) zasuňte do výřezů a jednotku s žací strunou (pol. C) pevně utáhněte proti směru hodinových ručiček. Vyjměte šestihřanný klíč. Zkontrolujte, jestli se jednotka s žací strunou může volně otáčet. Pokud tomu tak není, nechte mechanismus překontrolovat odborníkem.

5.2.3 Ochranný kryt pro používání s žacím nožem (obr. 9–10)

Pozor! Při práci s nožem musí být odstraněn ochranný kryt nože na zkracování žací struny (pol. 23a). Dbejte na to, abyste se nezranili o nůž na zkracování žací struny (pol. 23c). Povolte oba pojistné šrouby (pol. E) na ochranném krytu nože na zkracování žací struny (pol. 23a). Začněte po straně a stiskněte západkové výčnělky (pol. 23b) opatrně dovnitř; ochranný kryt nože na zkracování žací struny (pol. 23a) postupně stáhněte.

5.2.4 Ochranný kryt pro používání s žací strunou (obr. 9–10)

Pozor! Při práci s žací strunou musí být namontován ochranný kryt nože na zkracování žací struny (pol. 23a). Dbejte na to, abyste se nezranili o nůž na zkracování žací struny. Začněte na boku a západkové výčnělky (pol. 23b) opět zatlačte dovnitř. Kryt zajistěte pomocí obou pojistných šroubů (pol. E).

5.2.5 Montáž / odstranění žacího nože
Odstraňte nůž tak, jak je popsáno v bodě 5.2.2a.

5.2.5.a Montáž žacího nože (11a–11f)
Důležité! Pokud by při demontáži jednotky s žací strunou příruba (pol. 30), která se nachází

mezi žacím nožem a krytem převodovky (viz také detailní nákres 11g / pol. 30) sklouzla z osy převodovky (pol. F), nasadte ji zpět na osu převodovky (pol. F). Otevřená strana příruby při tom ukazuje směrem ke krytu převodovky.

1. Žací nůž (pol. 25) nasadte doprostřed příruby (pol. 30).
2. Přítlačný kotouč (pol. 27) nasadte tak, aby zvýšený okraj směřoval k žacímu noži. (Viz také detailní nákres 11g).
3. Nasadte kryt přítlačného kotouče (pol. 28) (viz také detailní nákres 11g).
4. Našroubujte šestihřannou matici M10 (s levotočivým závitem) (pol. 29) (viz také detailní nákres 11g). Varování! Z bezpečnostních důvodů se smí samosvorné matice zásadně použít jen jednou.
5. Šestihřanný klíč (pol. 26) zasuňte do výřezu v krytu převodovky a přírubě. Šestihřannou matici pevně utáhněte pomocí multifunkčního nástroje vel. 19 (pol. 24).
6. Zkontrolujte, zda se žací nůž po odstranění montážních nástrojů volně otáčí. Pokud tomu tak není, nechte mechanismus překontrolovat odborníkem.
7. Sejměte ochranné kryty nože (pol. 25a). Varování! Dbejte na to, abyste se nezranili o žací nůž.

5.2.5.b Odstranění žacího nože

Odstranění žacího nože se provádí v opačném sledu kroků popsanych v bodě 5.2.5.a.

5.2.6 Montáž modulu vyžinače / kosy na motorovou jednotku (obr. 12)

Spojovací trubku (pol. 8) kompletně předem smontovaného modulu vyžinače / kosy a prodlužovací trubku (pol. 12) předem smontované motorové jednotky zasuňte do sebe a sešroubujte je převlečnou maticí (pol. 7). Demontáž se provádí v opačném pořadí.

5.2.7 Nastavení výšky sekání (obr. 13)

Pro stanovení optimální délky nosného popruhu si ho nasadte přes rameno (dbejte na bod 6.1.1) a přístrojem několikrát pohybujte ze strany na stranu bez zapnutého motoru.

5.3 Montáž / nastavení prořezávací pily

Nebezpečí! Akumulátor namontujte teprve tehdy, když je prořezávací pila kompletně smontována a když je nastaveno napětí řetězu. Pokud provádíte práce na prořezávací pile, noste vždy ochranné rukavice, abyste zabránili zraněním. Používejte ochranu lišty (obr. 2 / pol. 20)

5.3.1 Úprava spojovací trubky (obr. 14–16)

Před použitím jiného modulu (např. modulu prořezávací pily) se spojovací trubka (obr. 2 / pol. 8) musí upravit.

1. Posuňte odblokování (pol. 9) dopředu a odšroubujte převlečnou matici (pol. 8a). Spojovací trubku (pol. 8) sejměte z modulu.
2. Spojovací trubku (pol. 8) nasuňte na modul (např. na modul prořezávací pily, obr. 14).
3. Na modulu (např. prořezávací pily, pol. 14) opět pevně přišroubujte převlečnou matici (pol. 8a).

5.3.2 Montáž lišty a pilového řetězu (obr. 17–19)

1. Pomocí multifunkčního nástroje vel. 13 (pol. 22) odstraňte upevňovací šroub krytu řetězky (pol. 14a).
2. Kryt řetězky sejměte.
3. Pilový řetěz (pol. 18) vložte do vodící drážky na liště (pol. 19).
4. Vložte lištu (pol. 19) a pilový řetěz (pol. 18) do prořezávací pily. Při tom ved'te pilový řetěz kolem pastorku (pol. 14b) a lištu zavěste na upínací čep řetězu (pol. 14c).
5. Namontujte kryt řetězky a upevňovací šroub utáhněte rukou.

Upozornění: Upevňovací šroub definitivně utáhněte teprve po nastavení napnutí řetězu (viz bod 5.3.3).

5.3.3 Napínání pilového řetězu (obr. 20–21)

1. Trochu povolte upevňovací šroub krytu řetězky (použijte multifunkční nástroj vel. 13).
2. Pomocí multifunkčního nástroje vel. 4 mm (pol. 22) nastavte přes napínací šroub řetězu (pol. 14d) napnutí pilového řetězu. Otáčení doprava zvyšuje napnutí řetězu, otáčení doleva pak napnutí řetězu snižuje. Řetěz je správně napnut, pokud se dá ve středu lišty o cca 2 mm nadzvednout.
3. Upevňovací šroub krytu řetězky pevně přišroubujte (použijte multifunkční nástroj vel. 13).

Nebezpečí! Všechny články řetězu musí řádně ležet ve vodící drážce lišty.

Pokyny k napínání řetězu:

Řetěz musí být řádně napnut, aby byl zajištěn bezpečný provoz. Optimální napětí rozeznáte, pokud se řetěz dá ve středu lišty nadzvednout o 2 mm (obr. 21). Protože se řetěz při řezání zahřívá a mění tím svoji délku, kontrolujte nejpozději každých 10 minut napětí řetězu a v případě

potřeby ho přizpůsobte. Toto platí obzvlášť pro nové řetězy. Po ukončení práce řetěz povolte, protože se po vychladnutí zkrátí. Tím zabráníte poškození řetězu.

5.3.4 Mazání řetězu

Upozornění! (Obr. 22) Nikdy pilu nepoužívejte bez oleje na mazání řetězu! Používání prořezávací pily bez oleje na mazání řetězu nebo při stavu oleje pod značkou minima vede k poškození akumulátorové prořezávací pily!

Upozornění! Dbejte na teplotní podmínky:

Rozdílné teploty okolí vyžadují maziva s velmi rozdílnou viskozitou. Při nízkých teplotách potřebujete na vytvoření dostatečného olejového filmu řidké oleje (s nízkou viskozitou). Pokud ten samý olej používáte v létě, je tento olej z důvodu vyšších teplot ještě řidší. Tím se může olejový film porušit, řetěz se přehřeje a může se poškodit. Kromě toho se mazací olej spálí a vede ke zbytečnému zatěžování škodlivinami.

Plnění olejové nádrže (obr. 22)

1. Postavte prořezávací pilu na rovnou plochu.
2. Očistěte prostor kolem víka nádrže na olej (pol. 10) a víko sejměte.
3. Naplňte nádrž (pol. 10a) olejem na mazání řetězu. Dbejte přitom na to, aby se do nádrže nedostala žádná nečistota a nedošlo k ucpání olejové trysky.
4. Víko nádrže na olej (pol. 10) opět zašroubujte.

Prořezávací pila je po sešroubování s motorovou jednotkou (viz bod 5.2.6) připravená k provozu.

5.4 Montáž / nastavení nůžek na živé ploty

5.4.1 Montáž

Nůžky na živé ploty jsou připraveny k provozu již po úpravě spojovací trubky (viz bod 5.3.1) a sešroubování s motorovou jednotkou (viz bod 5.2.6).

5.4.2 Nastavení sklonu přístroje (obr. 23)

Stiskněte blokovací knoflík (pol. 15a) a nastavte sklon přístroje v 7 stupních zacvaknutí.

5.5 Montáž akumulátoru (obr. 24a–24b)

Zasuňte akumulátor do vymezeného prostoru (obr. 1). Jakmile je akumulátor kompletně zasunutý, slyšitelně zacvakne. Pro vyjmutí akumulátoru stiskněte západkové tlačítko (pol. N) a akumulátor vytáhněte.

5.6 Nabíjení akumulátoru (obr. 25)

1. Vyjměte akumulátor z přístroje. Stiskněte západkové tlačítko.
2. Porovnejte, zda souhlasí síťové napětí uvedené na typovém štítku se síťovým napětím, které je k dispozici. Zastrčte síťovou zástrčku nabíječky do zásuvky. Zelená LED začne blikat.
3. Zastrčte akumulátor do nabíječky.
4. V bodu „Indikace nabíječky“ najdete tabulku s významy LED indikací na nabíječce.

Během nabíjení se může akumulátor trochu zahřívat. To je ovšem normální.

Pokud není možné akumulátor nabít, zkontrolujte,

- zda je v zásuvce síťové napětí,
- zda se kontakty akumulátoru bez problémů dotýkají nabíjecích kontaktů.

Pokud stále není možné akumulátor nabít, prosíme vás, abyste

- nabíječku
- a akumulátorový článek

poslali na adresu našeho zákaznického servisu.

Pokud jde bezpečně odeslání, kontaktujte naši zákaznickou službu nebo prodejnu, v níž jste si přístroj pořídili.

Dbejte při zaslání nebo likvidaci akumulátoru resp. akumulátorového přístroje na to, aby byly zabaleny jednotlivě v plastovém sáčku, aby se zabránilo zkratům a vzniku požáru!

V zájmu dlouhé životnosti akumulátoru byste měli vždy dbát na jeho včasné nabití. To je v každém případě třeba tehdy, když zjistíte, že výkon přístroje klesá. Akumulátorový článek nikdy kompletně nevybíjejte. Toto vede k defektu akumulátoru!

5.7 Indikace kapacity akumulátoru (obr. 26)

Stiskněte spínač indikace kapacity akumulátoru (pol. M). Indikace kapacity akumulátoru (pol. L) signalizuje stav nabití akumulátoru pomocí 3 LED kontrolky.

Všechny 3 LED svítí:

Akumulátor je plně nabitý.

2 nebo 1 LED svítí:

Akumulátor disponuje dostatečným zbytkovým nabitím.

1 LED bliká:

Akumulátor je prázdný, akumulátor znovu nabijte.

Všechny LED blikají:

Akumulátor byl hluboce vybit a je defektní. Defektní akumulátor se již nesmí používat a nabíjet!

6. Provoz

Dodržujte prosím zákonná nařízení na ochranu proti hluku, která se mohou místně odlišovat.

6.1 Všeobecně

6.1.1 Připevnění ramenního popruhu (obr. 27–28)

Pozor! Při práci noste vždy popruh. Než ramenní popruh uvolníte, přístroj vždy nejdříve vypněte. Hrozí nebezpečí zranění.

1. Ramenní popruh (17) si položte přes rameno.
2. Nastavte délku popruhu tak, aby se držák popruhu nacházel na úrovni boků.
3. Ramenní popruh je vybaven přezkou. Pokud je potřeba přístroj rychle sundat, stiskněte háčky do sebe.

6.1.2 Zapnutí a vypnutí

Zapnutí (obr. 29)

- Přístroj pevně držte jednou rukou za rukojeť (pol. 4) a druhou rukou za vodící rukojeť (pol. 16).
- Stiskněte blokování spínače (pol. 3) a současně stiskněte za-/vypínač (pol. 2).

Vypnutí (obr. 29)

Pusťte za-/vypínač (pol. 2).

7. Práce s přístrojem

Nebezpečí! Pracujte pouze s kompletně smontovaným přístrojem.

Pokud provádíte práce na přístroji, noste vždy ochranné rukavice a používejte dodané kryty na nože, abyste zabránili zraněním.

Před každým uvedením do provozu zkontrolujte přístroj, jestli vykazuje:

- bezvadný stav a úplnost ochranných a řezných zařízení,
- Pevnost všech šroubových spojů
- lehkost chodu všech pohyblivých dílů.

- Nikdy nezapínejte viditelně poškozený přístroj.

7.1 Práce s akumulátorovým vyžínačem / kosou

Před použitím přístroje si vyzkoušejte veškeré způsoby práce při zastaveném motoru a bez akumulátoru. Pomocí žací struny sekejte pouze suchou travu. Pokud je tráva dlouhá, musí se postupně zkracovat (obr. 30).

Prodloužení žací struny (obr. 31)

Nebezpečí! Nepoužívejte v cívce se strunou žádný kovový drát nebo plastifikovaný kovový drát. Toto může vést k těžkým zraněním uživatele. Vyžínač disponuje částečně automatickým systémem posouvání struny (poklepová automatika). Při každém stisknutí částečně automatického systému posouvání struny se struna automaticky prodlouží, abyste mohli váš trávník vždy sekat s optimální šířkou záběru. Pokud chcete strunu prodloužit, nechte motor běžet naplno a klepněte cívkou se strunou o zem. Struna se automaticky prodlouží. Nůž na ochranném krytu zkrátí strunu na přípustnou délku. Zohledněte prosím, že se častým používáním automatiky na posouvání struny opotřebení struny zvyšuje.

Upozornění: Při prvním uvedení vašeho stroje do provozu bude zkrácen eventuálně přesahující, zbytečný konec struny řezným ostřím ochranného krytu. Pokud je struna při prvním uvedení do provozu příliš krátká, stlačte knoflík na cívce se strunou a strunu silou vytáhněte ven. Při prvním náběhu bude struna automaticky zkrácena na optimální délku.

Pomocí kartáče nebo podobného nástroje pravidelně a opatrně odstraňujte zbytky trávy ze spodní strany ochranného krytu.

Různé postupy sekání

Pokud je přístroj správně smontován, seká plevel a vysokou travu na těžko přístupných místech, jako např. podél plotů, zdí a základů nebo stromů. Je možné ho použít také k „vyžínání dohola“, k odstranění vegetace na lepší přípravu k založení zahrady nebo vyčištění určité oblasti blízko u země.

Pozor: Také při opatrném použití má sekání okolo základů, kamenných nebo betonových zdí atd. za následek větší opotřebení struny, než v normálním případě.

Vyžínání / sekání

Pohybuje vyžínačem před sebou ze strany na stranu jako s normální kosou. Cívku se strunou držte během práce vždy paralelně k zemi. Oblast určenou k sekání překontrolujte a stanovte správnou výšku sekání. Ved'te a držte cívku se strunou v požadované výšce, aby bylo dosaženo stejnoměrné výšky sekání (obr. 32).

Nízké vyžínání

Držte vyžínač lehce nakloněný přesně před sebou tak, aby se spodní strana cívky se strunou nacházela nad zemí a struna zasáhla správné místo sekání. Sekejte vždy směrem od sebe. Ne pohybuje vyžínačem směrem k sobě.

Sekání u plotů / základů

Při sekání se pomalu přibližujte k drátěným plotům, dřevěným plotům, zdem z přírodního kamene a základům, abyste mohli sekat blízko nich, ale bez toho, abyste strunou narazili na překážku. Pokud se struna dotkne kamenů, kamenných zdí nebo základů, opotřebí se nebo se roztřepí. Pokud struna narazí na pletivo plotu, ulomí se.

Vyžínání okolo stromů

Pokud vyžínáte okolo kmenů stromů, přibližujte se pomalu, aby se struna nedotkla kůry. Strom obejděte a sekejte přitom zleva doprava. Přibližujte se k trávě a plevelu špičkou struny a naklopte cívku se strunou mírně dopředu.

Varování: Bud'te maximálně opatrní při „vyžínání dohola“. Udržujte při těchto pracích vzdálenost 30 metrů mezi sebou a jinými osobami nebo zvířaty.

Vyžínání dohola

Při „vyžínání dohola“ odstraníte veškerou vegetaci až na hlínu. Naklopte k tomu cívku se strunou v úhlu cca 30° doprava. Nastavte rukojeť do požadované polohy. Dbejte na zvýšené riziko zranění uživatele, okolostojících osob a zvířat, jakož poškození majetku vymrštěnými předměty (např. kameny) (obr. 33).

Varování: Neodstraňujte přístrojem žádné předměty z cest atd.!

Přístroj má velkou sílu a malé kameny nebo jiné předměty mohou být vymrštěny až do vzdálenosti 15 metrů a více a vést ke zraněním nebo škodám na vozidlech, domech a oknech.

Řezání

Přístroj není vhodný k řezání.

Zablokování

Pokud se nůž kvůli husté vegetaci zablokuje, okamžitě zastavte motor. Než přístroj opět uvedete do provozu, odstraňte z něj trávu a roští.

Zabránění zpětnému rázu

Při práci s nožem hrozí nebezpečí zpětného rázu, pokud se nůž dostane na pevné překážky (kmen stromu, větev, pařez, kameny nebo podobné předměty). Přístroj je přitom vymrštěn proti směru otáčení nástroje. To může vést ke ztrátě kontroly nad přístrojem. Nepoužívejte nůž v blízkosti plotů, kovových sloupů, hraničních kamenů nebo základů. K sekání hustých porostů polohujte přístroj tak, jak je znázorněno na obr. 34, abyste zabránili zpětným rázům.

7.2 Práce s akumulátorovou prořezávací pilou**Příprava**

Před každým použitím zkontrolujte následující body, abyste mohli bezpečně pracovat:

Stav akumulátorové prořezávací pily

Před začátkem práce akumulátorovou prořezávací pilu prohlédněte, zda nevykazuje poškození na krytu, řetězu a liště. Nikdy nezapiňte viditelně poškozený přístroj.

Olejová nádrž

Zkontrolujte stav naplnění nádrže na olej. Kontrolujte i během práce, zda je v nádrži stále dostatek oleje. Nikdy pilu nezapínejte, pokud v ní není olej nebo pokud stav oleje klesl pod minimální značku – zabráníte tím poškození akumulátorové prořezávací pily. Jedno naplnění vystačí v průměru na 15 minut, v závislosti na přestávkách a zatížení.

Řetěz

Zkontrolujte napnutí pilového řetězu a stav ostří. Čím ostřejší řetěz je, tím lehčeji a kontrolovaněji je možné akumulátorovou prořezávací pilu obsluhovat. To samé platí o napětí řetězu. I během práce kontrolujte nejpozději každých 10 minut napětí řetězu, abyste zvýšili své bezpečí! Obzvláště nové řetězy mají sklony ke zvýšenému roztahování.

Ochranný oděv

Bezpodmínečně noste odpovídající přiléhavý oděv, jako dělené ochranné kalhoty, rukavice a ochrannou obuv.

Ochrana sluchu a ochranné brýle.

Noste ochrannou přilbu s integrovanou ochranou sluchu a obličejovým štítem. Ta poskytuje ochranu před padajícími a vymrštěnými větvemi.

Bezpečná práce

- Aby byla zaručena bezpečná práce, je předepsán pracovní úhel max. 60°.
- Nikdy nestůjte pod řezanou větví.
- Dávejte pozor při řezání větví, které jsou pod mechanickým napětím, a při řezání štěpícího se dřeva.
- Možné nebezpečí zranění padajícími a odmrštěnými kusy dřeva!
- Pokud je stroj v provozu, nepouštějte osoby a zvířata do oblasti nebezpečí.
- Přístroj není chráněn při dotyku vedení vysokého napětí proti úderům elektrickým proudem. Udržujte proto minimální vzdálenost 10 m od vedení elektrického proudu. Hrozí nebezpečí ohrožení života v důsledku zásahu elektrickým proudem!
- Na svahu stůjte vždy nad řezanou větví nebo bočně k ní.
- Přístroj držte co nejbliže u těla. Tak budete mít nejlepší rovnováhu.

Způsoby řezání

- Při odvětvování držte přístroj v úhlu maximálně 60° k vodorovné rovině, aby vás nezasáhla padající větev (obr. 35).
- Nejdříve odřežte na stromě spodní větev. Tím se usnadní padání uřezaných větví.
- Po ukončení řezání se pro obsluhující osobu náhle zvýší hmotnost pily, protože pila již není opřena o větev. Hrozí nebezpečí ztráty kontroly nad pilou.
- Pilu vytáhněte z řezu pouze s běžícím řetězem. Tím se zabrání zablokování.
- Neřežte špičkou lišty.
- Neřežte v místě sukovitého začátku větve. To brání hojení ran stromu.

Řezání menších větví (obr. 36):

Příložte dorazovou plochu pily k větví. To zabraňuje trhavým pohybům pily na začátku řezu. Ved'te pilu lehkým tlakem nahoru a dolů skrz větví.

Řezání větších a delších větví (obr. 37):

U větších větví vykonajte odlehčovací řez. Nejdříve nařiznete horní stranou lišty zezdola nahoru 1/3 průměru větve (a). Poté řežte spodní stranou lišty shora dolů směrem k prvnímu řezu (b).

Delší větve řežte po jednotlivých úsecích, abyste měli kontrolu nad místem dopadnutí.

Zpětný ráz

Pod zpětným rázem se rozumí náhlé vymrštění běžící prořezávací pily směrem nahoru a dozadu. Příčiny jsou většinou dotknutí se řezaného předmětu špičkou lišty nebo uváznutí řetězu. Při zpětném rázu náhle působí velké síly. Akumulátorová prořezávací pila proto reaguje většinou nekontrolovaně. Následkem jsou většinou velice těžká zranění pracovníků nebo osob stojících v blízkém okolí. Nebezpečí zpětného rázu je největší, když pilu nasadíte k řezu v oblasti špičky lišty, protože je tam největší pákový efekt. Nasaďte proto pilu vždy co možná nejvíce na plochu.

Varování!

- Dbejte vždy na správné napětí řetězu!
- Akumulátorovou prořezávací pilu používejte jen tehdy, je-li v bezvadném stavu!
- Pracujte pouze s předpisově naostřeným řetězem!
- Nikdy neřežte horní hranou nebo špičkou lišty!
- Držte akumulátorovou prořezávací pilu vždy pevně oběma rukama!

Řezání dřeva pod mechanickým napětím

Řezání dřeva, které je pod mechanickým napětím, vyžaduje obzvláštní opatrnost! Dřevo pod mechanickým napětím, které je řezáním napětí zbaveno, reaguje občas zcela nekontrolovaně. To může vést k těžkým až smrtelným zraněním. Takovéto práce smí provádět pouze vyškolený odborný personál.

7.3 Práce s akumulátorovými nůžkami na živé ploty

- Zkontrolujte funkci nožů. Oboustranně stříhající nože jsou protiběžné a zaručují tak vysoký výkon stříhání a klidný chod.
- Dbejte na stabilní postoj a držte přístroj pevně oběma rukama v dostatečné vzdálenosti od těla. Před zapnutím dbejte na to, aby se přístroj nedotýkal žádných předmětů.

Pracovní pokyny

- Kromě živých plotů lze pomocí těchto nůžek stříhat také keře a křoviska.
- Nejlepšího výkonu dosáhnete, vedením nůžek tak, aby zuby nože byly nasměrovány v úhlu cca 15° k živému plotu (viz obr. 38).
- Oboustranně stříhající protiběžné nože umožňují stříhání v obou směrech (viz obr.

39).

- Pro dosažení rovnoměrné výšky živého plotu doporučujeme napnout provázek jako vodičí šňůrku podél hrany živého plotu. Přesahující větve se odstříhnou (viz obr. 40/41).
- Boční strany živého plotu se stříhají obloukovitými pohyby směrem zezdola nahoru (viz obr. 42).

8. Čištění, údržba a objednání náhradních dílů

Nebezpečí!

Před všemi čisticími a údržbovými pracemi vyjměte akumulátor.

8.1 Čištění obecně

- Pravidelně čistěte napínací mechanismus tak, že ho profouknete stlačeným vzduchem nebo vyčistíte kartáčem. Nepoužívejte na čištění žádné nástroje.
- Udržujte rukojeti prosté oleje, abyste pilu vždy mohli dobře držet.
- Při čištění v žádném případě nepoňoujte přístroj do vody nebo jiných kapalin.
- Usazeniny na ochranných krytech odstraňujte pomocí kartáče.
- Udržujte bezpečnostní zařízení, větrací otvory a kryt motoru tak čisté a zbavené prachu a nečistot, jak jen to je možné. Otřete přístroj čistým hadrem nebo ho profoukněte stlačeným vzduchem při nízkém tlaku.
- Doporučujeme přístroj vyčistit ihned po každém použití.
- Přístroj pravidelně čistěte vlhkým hadříkem. Nepoužívejte žádné čisticí prostředky nebo rozpouštědla, mohlo by dojít k poškození plastových částí přístroje. Dbejte na to, aby se do přístroje nedostala voda. Vniknutí vody do elektrického přístroje zvyšuje riziko zásahu elektrickým proudem.

8.2 Údržba obecně

Uvnitř přístroje se nenalézají žádné další díly vyžadující údržbu.

Přístroj pravidelně podrobujte údržbě v souladu s následujícími pokyny k údržbě, aby byl zachován jeho dobrý provozní stav. Používejte pouze příslušenství a náhradní díly odsouhlasené výrobcem. Informace najdete v bodě 8.6 Objednávání náhradních dílů. Použití náhradních dílů, které nejsou odsouhlasené výrobcem, může vést k ext-

rémním poraněním.

8.3 Údržba vyžínače / kosy

8.3.1 Výměna cívky se strunou (obr. 43–44)

Nebezpečí! Vyměňte akumulátory!

1. Stiskněte těleso cívky se strunou na vroubkovaných místech označených „H“ a kryt cívky sejměte.
2. Vyměňte prázdnou cívku se strunou a přitlačnou pružinu.
3. Protáhněte konec struny nové cívky skrz očko (pol. K) v krytu cívky a nechte strunu vyčnívat ven z cívky zhruba 13 cm. Vložte přitlačnou pružinu (pol. L) do cívky se strunou.
4. Kryt cívky opět přitlačte na těleso cívky se strunou.

8.3.2 Výměna cívky se strunou

(obr. 43, 45–46)

Nebezpečí! Vyměňte akumulátory!

1. Stiskněte těleso cívky se strunou na vroubkovaných místech označených „H“ a kryt cívky sejměte.
2. Vyměňte prázdnou cívku se strunou a přitlačnou pružinu.
3. Odstraňte případnou přítomnou žací strunu.
4. Do držáku struny uvnitř cívky nasadte novou žací strunu.
5. Žací strunu pod napětím naviňte proti směru hodinových ručiček.
6. Zahákněte cca 15 cm od konce struny do držáku struny na okraji cívky.
7. Protáhněte konec struny nové cívky skrz očko (pol. K) v krytu cívky. Vložte přitlačnou pružinu (pol. L) do cívky se strunou.
8. Za konec struny krátce silně zatáhněte, abyste ji uvolnili z držáku struny.
9. Kryt cívky opět přitlačte na těleso cívky se strunou.

Při prvním naběhnutí se struna automaticky zkrátí na optimální délku.

Pozor! Odmrštěné části nylonové struny mohou způsobit zranění!

8.3.3 Broušení nože na zkracování žací struny (obr. 9)

Nůž na zkracování žací struny (pol. 23c) se může časem otupit. Pokud toto zjistíte, povolte šrouby, kterými je nůž na zkracování žací struny upevněn na ochranném krytu. Upněte nůž ve svěráku. Pomocí plochého pilníku nůž nabruste a dbejte na to, aby byl zachován úhel ostří nože. Pilujte jen jedním směrem.

8.4 Údržba prořezávací pily

Používejte pouze pilové řetězy a lišty odsouhlasené výrobcem. Ty jsou uvedeny v bodě 4. „Technické údaje“ nebo jsou k dostání jako díly příslušenství (viz bod 8.6 Objednávání náhradních dílů). Použití náhradních dílů, které nejsou odsouhlasené výrobcem, může vést k extrémním poraněním.

Výměna pilového řetězu a lišty

Lišta se musí vyměnit, když je opotřebována vodicí drážka lišty. Postupujte zde tak, jak je popsáno v kapitole „Montáž lišty a pilového řetězu“!

Kontrola automatického mazání řetězu

Aby se zabránilo přehřátí a s tím spojenému poškození lišty a řetězu, kontrolujte pravidelně funkci automatického mazání řetězu. Nasměrujte špičku lišty k hladkému povrchu (prkno, odřezek kmene) a nechte prořezávací pilu běžet. Pokud se nyní objeví přibývající olejová stopa, pracuje automatické mazání pily bezvadně. Pokud se nevytvoří žádná olejová stopa, přečtěte si příslušné pokyny v kapitole „Plán vyhledávání poruch“! Když ani tyto pokyny nepomohou, obraťte se na náš servis nebo podobně kvalifikovanou dílnu.

Nebezpečí! Nedotýkejte se přitom povrchu.

Dodržujte dostatečnou bezpečnostní vzdálenost (cca 20 cm).

Ostření pilového řetězu

Efektivní práce s akumulátorovou prořezávací pilou je možná pouze tehdy, když je řetěz v dobrém stavu a je ostrý. Tím se také sníží nebezpečí zpětného rázu. Řetěz pily lze nechte naostřit v každé specializované prodejně. Nesnažte se naostřit řetěz sami, pokud k tomu nemáte vhodné nářadí a zkušenosti.

8.5 Údržba nůžek na živé ploty (obr. 47)

Pro dosažení co nejlepšího výkonu by se nože měly pravidelně čistit a mazat. Nánosy odstraňte pomocí kartáče a naneste lehký olejový film.

8.6 Objednání náhradních dílů:

Při objednávání náhradních dílů je třeba uvést následující údaje:

- Typ přístroje
- Číslo artiklu přístroje
- Identifikační číslo přístroje
- Číslo požadovaného náhradního dílu

Aktuální ceny a informace naleznete na www.Einhell-Service.com

Prořezávací pila

Náhradní lišta Art. č.: 45.001.17

Náhradní řetěz Art. č.: 45.001.87

Vyžínač / kosa

Náhradní cívka se strunou Art. č.: 34.050.96

Náhradní žací nůž Art. č.: 34.050.82

9. Likvidace a recyklace

Přístroj je uložen v balení, aby bylo zabráněno poškození při přepravě. Toto balení je surovina a tím znovu použitelné nebo může být dáno zpět do cirkulace surovin. Přístroj a jeho příslušenství jsou vyrobeny z rozdílných materiálů, jako např. kov a plasty. Defektní přístroje nepatří do domovního odpadu. K odborné likvidaci by měl být přístroj odevzdán na příslušném sběrném místě. Pokud žádné takové sběrné místo neznáte, měli byste se informovat na místním zastupitelství.

10. Uložení a transport

Vyjměte akumulátory. Přístroj a jeho příslušenství skladujte na tmavém, suchém a nezamrzajícím místě. Optimální skladovací teplota se pohybuje mezi 5 a 30 °C. Elektrický přístroj uchovávejte v originálním balení.

Přístroj lze zavěsit za integrovaný držák na stěnu (obr. 48 / pol. M).

- Přístroj vždy noste jednou rukou za rukojeť a druhou rukou za vodící rukojeť. Nenoste přístroj za těleso motoru.
- Pokud přístroj přepravujete ve vozidle, zajistěte ho proti sklouznutí.
- Pro přepravu pokud možno používejte originální obal.
- Akumulátorové víceúčelové nářadí před uskladněním vyčistěte a podrobte údržbě.
- Pokud není akumulátorová prořezávací pila delší dobu používána, odstraňte z nádrže olej na mazání řetězu. Řetěz a lištu krátce vložte do olejové lázně a potom oboje zabalte do naolejovaného papíru.
- Během skladování nebo přepravy používejte přiložené ochranné kryty žacího nože, pilové lišty / pilového řetězu a nože nůžek na živé ploty.

11. Vyhledávání poruch

Nebezpečí!

Před vyhledáváním poruch přístroj vypněte a vyjměte z něj akumulátor.

Následující tabulka ukazuje symptomy poruch a popisuje, jak můžete odstranit chyby, pokud váš přístroj nepracuje správně. Pokud se vám nepodaří ani s její pomocí problém lokalizovat, obraťte se na Váš servis.

Příčina	Chyba	Odstranění
Přístroj nefunguje.	<ul style="list-style-type: none"> - vybitý akumulátor - nesprávně zasunutý akumulátor 	<ul style="list-style-type: none"> - nabijte akumulátor - akumulátor vyjměte a znovu ho zasuňte (viz 5.5.)
Přístroj pracuje přerušovaně.	<ul style="list-style-type: none"> - uvolněný externí kontakt - uvolněný interní kontakt - defektní za-/vypínač 	<ul style="list-style-type: none"> - Vyhledat odbornou dílnu - Vyhledat odbornou dílnu - Vyhledat odbornou dílnu
Suchý řetěz	<ul style="list-style-type: none"> - Žádný olej v nádrži - Odvzdušnění ve víčku olejové nádrže ucpáno - Výtokový kanál oleje ucpán 	<ul style="list-style-type: none"> - Olej doplnit - Víčko olejové nádrže vyčistit - Výtokový kanál oleje uvolnit
Řetěz/vodicí lišta horká	<ul style="list-style-type: none"> - Žádný olej v nádrži - Odvzdušnění ve víčku olejové nádrže ucpáno - Výtokový kanál oleje ucpán - Tupý řetěz 	<ul style="list-style-type: none"> - Olej doplnit - Víčko olejové nádrže vyčistit - Výtokový kanál oleje uvolnit - Řetěz naostřit nebo vyměnit
Řetězová pila škube, vibruje nebo neřeže správně.	<ul style="list-style-type: none"> - Moc volné napětí řetězu - Tupý řetěz - Řetěz opotřebován - Zuby pily ukazují špatným směrem 	<ul style="list-style-type: none"> - Nastavit napětí řetězu - Řetěz naostřit nebo vyměnit - Řetěz vyměnit - Řetěz znovu namontovat se zuby ve správném směru

12. Indikace nabíječky

Stav indikace		Význam a opatření
Červená LED	Zelená LED	
Vyp	Bliká	Provozní pohotovost Nabíječka je připojena na síť a připravena k provozu, akumulátor není v nabíječce.
Zap	vyp	Nabíjení Nabíječka nabíjí akumulátor režimem rychlého nabíjení. Příslušné doby nabíjení najdete přímo na nabíječce. Upozornění! V závislosti na konkrétním stavu nabití se mohou skutečné doby nabíjení poněkud lišit od uvedených dob nabíjení.
Vyp	Zap	Akumulátor je nabitý a připravený k provozu. Poté se až do úplného nabití přepne na úsporné nabíjení. Nechte akumulátor v nabíječce o cca 15 minut déle. Opatření: Vyjměte akumulátor z nabíječky. Odpojte nabíječku ze sítě.
Bliká	Vyp	Přízpusobené nabíjení Nabíječka se nachází v režimu šetrného nabíjení. Akumulátor je přitom z bezpečnostních důvodů nabíjen pomaleji a potřebuje více času. To může mít následující příčiny: - Akumulátor nebyl již po dlouhou dobu nabíjen. - Teplota akumulátoru není v ideálním rozsahu. Opatření: Počkejte, až bude nabíjení ukončeno, akumulátor může být i přesto dále nabíjen.
Bliká	Bliká	Porucha Nabíjení již není možné. Akumulátor je defektní. Opatření: Defektní akumulátor se již nesmí nabíjet. Vyjměte akumulátor z nabíječky.
Zap	Zap	Porucha teploty Akumulátor je příliš horký (např. přímé sluneční záření) nebo příliš studený (pod 0° C). Opatření: Odeberte akumulátor a uložte ho 1 den při pokojové teplotě (cca 20° C).



Jen pro země EU

Elektrické nářadí a přístroje neodhazujte do domovního odpadu!

Podle evropské směrnice 2012/19/ES o odpadních elektrických a elektronických zařízeních (OEEZ) a při prosazování národního práva musí být spotřebované elektrické nářadí sbíráno samostatně a musí být dopraveno do odpovídajícího ekologického recyklačního závodu.

Alternativa recyklace k výzvě na zpětné odeslání výrobku:

Vlastník elektrického přístroje je povinen alternativně namísto zpětného odeslání zařízení spolupůsobit při jeho správném zužitkování v případě, že se vzdá jeho vlastnictví. Starý přístroj lze v takovém případě odevzdat také ve sběrně, která provede odstranění ve smyslu národního zákona o recyklaci a odpadech. Tyto předpisy se nevztahují na díly příslušenství a pomocné prostředky bez elektrických součástí přidané ke starým přístrojům.

Patisk nebo jiné rozmnožování dokumentace a průvodních listin, také ve výtazcích, je přípustný pouze s výslovným souhlasem firmy Einhell Germany AG.

Technické změny vyhrazeny

Servisní informace

Ve všech zemích uvedených v záručním listu máme kompetentní servisní partnery, jejichž kontaktní údaje naleznete v záručním listu. Jsou Vám k dispozici pro všechny servisní požadavky jako opravy, objednávání náhradních a rychle opotřebitelných dílů nebo nákup spotřebních materiálů.

Je třeba dbát na to, že u tohoto přístroje podléhají následující díly opotřebení přiměřenému použití nebo přirozenému opotřebení, resp. jsou potřebné jako spotřební materiál.

Kategorie	Příklad
Rychle opotřebitelné díly*	Lišta, Vedení nože, Akumulátor, Upínání cívky se strunou
Spotřební materiál/spotřební díly*	Řetěz, Nůž, Cívka se strunou
Chybějící díly	

* není nutně obsaženo v rozsahu dodávky!

V případě nedostatků nebo chyb Vás žádáme, abyste příslušnou chybu nahlásili na internetové stránce www.Einhell-Service.com. Dbejte prosím na přesný popis chyby a odpovězte přitom v každém případě na následující otázky:

- Fungoval přístroj předtím nebo byl od začátku defektní?
- Všimli jste si něčeho před vyskytnutím poruchy (příznak před poruchou)?
- Jakou chybnou funkci přístroj podle Vašeho názoru vykazuje (hlavní příznak)?
Popište tuto chybnou funkci.

Záruční list

Vážená zákaznice, vážený zákazník,
naše výrobky podléhají přísné kontrole kvality. Pokud i přesto tento přístroj bezvadně nefunguje, je nám to velice líto a prosíme Vás, abyste se obrátili na naši servisní službu na adrese uvedené na tomto záručním listu. Rádi Vám budeme k dispozici také telefonicky na uvedeném servisním telefonním čísle. Pro uplatňování požadavků poskytnutí záruky platí následující:

1. Tyto záruční podmínky jsou určeny výlučně pro spotřebitele, tzn. fyzické osoby, které tento výrobek nebudou používat ani v rámci své profesní, ani jiné výdělečně činné aktivity. Tyto záruční podmínky upravují dodatečné záruky, které níže uvedený výrobce poskytuje kupujícím nových přístrojů navíc k zákonné záruce. Vaše zákonem stanovené nároky na záruku zůstanou touto zárukou nedotčeny. Naše záruka je pro Vás bezplatná.
2. Záruka se vztahuje výhradně na nedostatky na vámi zakoupeném novém přístroji níže uvedeného výrobce, které jsou způsobené chybou materiálu nebo výrobní chybou, a podle našeho uvážení je omezena na odstranění těchto nedostatků na přístroji nebo výměnu přístroje. Dbejte prosím na to, že naše přístroje nebyly podle svého účelu určeny konstruovány pro živnostenské, řemeslnické nebo odborné použití. Záruční smlouva se proto nenaplní, pokud byl přístroj během záruční doby používán v živnostenských, řemeslnických nebo průmyslových podmínkách nebo byl vystaven srovnatelnému zatížení.
3. Z naší záruky jsou vyloučeny:
 - Škody na přístroji, které vznikly nedodržením montážního návodu nebo na základě neoborné instalace, nedodržením návodu k použití (jako např. připojení na chybné síťové napětí nebo druh el. proudu), nebo nedodržením pokynů k údržbě a bezpečnostních pokynů, vystavením přístroje nepřírodným povětrnostním podmínkám nebo nedostatečnou péčí a údržbou.
 - Škody na přístroji, které vznikly neoprávněným nebo nesprávným použitím (jako např. přetížení přístroje nebo použitím neschválených přídatných nástrojů nebo příslušenství), vniknutím cizích těles do přístroje (jako např. písek, kameny nebo prach, škody při přepravě), používáním násilí nebo cizím působením (jako např. škody způsobené pádem).
 - Škody na přístroji nebo na dílech přístroje, které jsou způsobeny běžným opotřebením přiměřeného použití nebo jiným přirozeným opotřebením.
4. Záruční doba činí 24 měsíců a začíná datem koupě přístroje. Požadavky poskytnutí záruky musí být uplatňovány před uplynutím záruční doby během dvou týdnů poté, co byla vada zjištěna. Uplatňování požadavků poskytnutí záruky po uplynutí záruční doby je vyloučeno. Oprava nebo výměna přístroje nevede ani k prodloužení záruční doby, ani nedojde tímto výkonem k zahájení nové záruční doby pro tento přístroj nebo pro jakékoli zabudované náhradní díly. To platí také při využití místního servisu.
5. Pro uplatňování požadavků na poskytnutí záruky nahlaste prosím váš defektní přístroj na: www.Einhell-Service.com. Mějte připravenou nákupní účtenku nebo jiné doklady o vašem nákupu. Přístroje, které jsou zaslány bez odpovídajících dokladů a bez typového štítku, jsou ze záručního plnění vyloučeny z důvodu nedostatečné možnosti jednoznačného přiřazení. Pokud je defekt přístroje zahrnut v naší záruce, obdržíte obratem zpátky opravený nebo nový přístroj.

Samozřejmě Vám rádi odstraníme nedostatky na přístroji na Vaše náklady, pokud tyto nedostatky nejsou nebo už nejsou zahrnuty v rozsahu záruky. V takovém případě nám prosím zašlete přístroj na naši servisní adresu.

V případě rychle opotřebitelných dílů, spotřebních dílů a chybějících dílů poukazujeme na omezení této záruky podle servisních informací uvedených v tomto návodu k obsluze.



Nebezpečenstvo! - Aby ste znížili riziko poranenia, prečítajte si návod na obsluhu.

Tento prístroj nie je určený nato, aby ho mohli používať deti, osoby s obmedzenými fyzickými, zmyslovými alebo psychickými schopnosťami alebo osoby s nedostatočnými skúsenosťami a vedomosťami, alebo osoby, ktoré nie sú oboznámené s týmito pokynmi. Deti by mali byť pod dozorom, aby bolo možné zabezpečiť, že sa nebudú s prístrojom hrať. Deti nesmú vykonávať čistenie ani údržbu prístroja.

Nebezpečenstvo!

Pri používaní prístrojov sa musia dodržiavať príslušné bezpečnostné opatrenia, aby bolo možné zabrániť prípadným zraneniam a vecným škodám. Preto si starostlivo prečítajte tento návod na obsluhu/bezpečnostné pokyny. Následne ich starostlivo uschovajte, aby ste mali vždy k dispozícii potrebné informácie. V prípade, že budete prístroj požičiavať tretím osobám, prosím odovzdajte im spolu s prístrojom tento návod na obsluhu/bezpečnostné pokyny. Nepreberáme žiadne ručenie za nehody ani škody, ktoré vzniknú nedodržaním tohto návodu na obsluhu a bezpečnostných pokynov.

Vysvetlenie symbolov (obr. 49):

1. Varovanie!
2. Používať ochranu očí / hlavy a ochranu sluchu!
3. Chráňte prístroj pred dažďom alebo vlhkom!
4. Maximálna dĺžka rezu
5. Nebezpečenstvo usmrtenia elektrickým úderom. Odstup od elektrických vedení musí byť minimálne 10m!
6. Pred uvedením do prevádzky prečítať návod na obsluhu!
7. Nosiť pevnú obuv!
8. Dbajte na padajúce a odmrštené diely!
9. Dodržiavajte odstup.
10. Smer pohybu reťaze a reťazových zubov
11. Používajte ochranné rukavice
12. Odstup medzi strojom a okolo stojacimi osobami musí byť minimálne 15 m
13. Prístroj dobieha zotrvačnosťou!
14. Pozor na spätný náraz!
15. Nepoužívajte žiadne pílové kotúče.

Aktuálny návod na obsluhu si vo forme súboru PDF môžete stiahnuť aj z našej internetovej stránky www.Einhell-Service.com.

1. Bezpečnostné pokyny

Príslušné bezpečnostné pokyny nájdete v priloženej brožúrke.

Výstraha!

Prečítajte si všetky bezpečnostné predpisy, pokyny, zobrazenia a technické údaje, ktorými je tento elektrický nástroj vybavený. Nedostatky pri dodržovaní nasledujúcich pokynov môžu mať za následok úraz elektrickým prúdom, vznik požiaru a/alebo ťažké poranenia.

Všetky bezpečnostné predpisy a pokyny si odložte pre budúce použitie.

2. Popis prístroja a objem dodávky

2.1 Popis prístroja (obr. 1/2)

1. Uloženie akumulátora
2. Spínač zap/vyp
3. Blokovanie vypínača
4. Držadlo
5. Uchytenie nosného popruhu
- 5a. Krídlová matica
6. Držiak vodiacej rukoväti
7. Prevlečná matica
8. Spojovacia rúra
9. Odblokovanie
10. Kryt olejovej nádrže
11. Motorová jednotka (jednotka s rúrkou)
12. Predlžovacia rúrka
13. Modul kosačky/kosy (jednotka so spojovacou rúrkou)
14. Modul výškového odvetvovača
15. Modul nožníc na živý plot
16. Vodiaca rukoväť kompletne
- 16a. Ručná skrutka
- 16b. Vodiaca rukoväť bočná
17. Nosný popruh s bezpečnostným odblokovaním
18. Pílová reťaz
19. Pílová lišta
20. Ochrana lišty
21. Ochrana reznej plochy nožníc na živý plot
22. Multifunkčný nástroj (veľk. 13/4 mm) pre výškový odvetvovač
23. Ochranný kryt
- 23a. Ochranný kryt noža na strihacie vlákno
24. Multifunkčný nástroj (veľk. 19/křížový zárez) pre kosačku/kosu
25. Rezací nôž
26. Šesťhranný kľúč (5 mm)
27. Prítlačná platňa
28. Kryt prítlačnej platne
29. Šesťhranná matica (M10 samopoistná, ľavotočivý závit)

2.2 Objem dodávky

Prosím, skontrolujte kompletnosť výrobku na základe uvedeného objemu dodávky. V prípade chýbajúcich častí sa prosím obráťte najneskôr do 5 pracovných dní od zakúpenia výrobku s predložením platného dokladu o kúpe na naše servisné stredisko alebo na obchod, v ktorom ste prístroj zakúpili. Prosím, dbajte pritom na záručnú tabuľku uvedenú v servisných informáciách na konci návodu.

- Otvorte balenie a opatrne vyberte prístroj von z balenia.

- Odstráňte obalový materiál ako aj obalové/transportné poistky (pokiaľ sú obsiahnuté).
- Skontrolujte, či obsah dodávky kompletný.
- Skontrolujte, či nedošlo k poškodeniu prístroja a príslušenstva transportom.
- Pokiaľ možno, uschovajte si obal až do konca záručnej doby.

Nebezpečenstvo!

Prístroj a obalový materiál nie sú hračky! Deti sa nesmú hrať s plastovými vrčkami, fóliami ani malými dielmi! Hrozí nebezpečenstvo prehltnutia a udusenia!

- Motorová jednotka (jednotka s rúrkou)
- Predlžovacia rúrka
- Modul kosačky/kosy (jednotka so spojovacou rúrkou)
- Modul výškového odvetvovača
- Modul nožnic na živý plot
- Vodiaca rukoväť kompletne
- Nosný popruh s bezpečnostným odblokovaním
- Pilová reťaz
- Pilová lišta
- Ochrana lišty
- Ochrana reznej plochy nožnic na živý plot
- Multifunkčný nástroj (veľk. 13/4 mm) pre výškový odvetvovač
- Multifunkčný nástroj (veľk. 19/križový zárez) pre kosačku/kosu
- Šesťhranný kľúč (5 mm)
- Prítlačná platňa
- Kryt prítlačnej platne
- Šesťhranná matica (M10 samopoistná, ľavotočivý závit)
- Originálny návod na obsluhu
- Bezpečnostné pokyny

3. Správne použitie prístroja

Akumulátorové multifunkčné náradie sa dá používať ako akumulátorová kosačka/kosa, akumulátorový výškový odvetvovač alebo akumulátorové nožnice na živý plot. Nadstavcové súpravy, ktoré sú súčasťou dodávky, musia byť vždy zabudované v spojení s motorovou jednotkou.

Akumulátorová kosačka/kosa

Ako akumulátorová kosačka (použitie vláknovej cievky so strihacím vláknom) je prístroj vhodný na kosenie trávnikov, trávnatých plôch a ľahšej buriny. Ako akumulátorová kosa (použitie rezacieho

noža) je prístroj vhodný na kosenie ľahkých dreví, silnej buriny a ľahkého krovia.

Prístroj nie je určený na používanie na verejných priestranstvách, v parkoch, športoviskách, na uliciach ako aj v poľnohospodárstve a lesníctve. Dodržiavanie návodu na obsluhu, priloženého výrobcom, je predpokladom pre náležité zaobchádzanie s prístrojom.

Pozor! Kvôli telesnému ohrozeniu obsluhujúcej osoby sa akumulátorová motorová kosa nesmie použiť na nasledujúce práce: čistenie chodníkov alebo ako rezačka na rozdrvovanie odrezkov stromov a živého plotu. Ďalej nesmie byť prístroj používaný na vyrovnávanie nerovností pôdy, ako sú napr. krtince.

Z bezpečnostných dôvodov nesmie byť akumulátorová motorová kosa používaná ako hnací agregát pre iné pracovné nástroje alebo nástrojové sady akéhokoľvek druhu.

Akumulátorový teleskopický odvetvovač

Akumulátorový výškový odvetvovač je určený na odvetvovanie stromov. Nie je vhodný na obsiahle pílenie ani na stínanie stromov, zároveň nie je vhodný na pílenie iných druhov materiálov ako drevo.

Akumulátorové nožnice na živý plot

Akumulátorové nožnice na živý plot sú vhodné na strihanie živých plotov, kríkov a krovín.

Prístroj smie byť použitý len na ten účel, na ktorý bol určený. Akékoľvek iné odlišné použitie sa považuje za nespĺňajúce účel použitia. Za škody alebo zranenia akéhokoľvek druhu spôsobené nesprávnym používaním ručí používateľ / obsluhujúca osoba, nie však výrobca.

Prosím berte ohľad na skutočnosť, že naše prístroje neboli svojím určením konštruované na profesionálne, remeselnícke ani priemyselné použitie. Nepreberáme žiadne záručné ručenie, ak sa prístroj bude používať v profesionálnych, remeselníckych alebo priemyselných prevádzkach ako aj na činnosti rovnocenné s takýmto použitím.

Opatrne!

Zvyškové riziká

Aj napriek tomu, že budete elektrický prístroj obsluhovať podľa predpisov, budú existovať zvyškové riziká. V súvislosti s konštrukciou a vyhotovením elektrického prístroja môže dôjsť k výskytu týchto nebezpečenstiev:

- Rezné poranenia, pokiaľ sa nenosí žiadne

- ochranné oblečenie.
- Zranenia a vecné škody, ktoré môžu byť spôsobené odlietavajúcimi časťami.
- Poškodenie pľúc, pokiaľ sa nenosí žiadna vhodná ochranná maska proti prachu.
- Poškodenie sluchu, pokiaľ sa nenosí žiadna vhodná ochrana sluchu.
- Poškodenia zdravia, ktoré sú následkom vibrácie rúk a ramien, pokiaľ sa prístroj bude používať dlhšiu dobu alebo sa nevedie a neudržiava správnym spôsobom.

Varovanie! Tento elektrický prístroj vytvára počas prevádzky elektromagnetické pole. Toto pole môže v určitých prípadoch ovplyvňovať aktívne alebo pasívne medicínske implantáty. Aby sa znížilo nebezpečenstvo vážnych alebo smrteľných zranení, odporúčame osobám s medicínskymi implantátmi poradiť sa pred používaním prístroja so svojim lekárom a výrobcom medicínskeho implantátu.

4. Technické údaje

Motorová jednotka:

Napätie 36 V d.c.
Trieda ochrany III

Strunová kosačka

Otáčky n_0 6400 min⁻¹
Okruh rezu - vlákno Ø 33 cm
Dĺžka vlákna 8 m
Priemer vlákna 2,0 mm

Kosa

Otáčky n_0 6400 min⁻¹
Okruh rezu - nôž Ø 25,5 cm

Výškový odvetvovač

Dĺžka lišty: 200 mm
Max. dĺžka rezu: 180 mm
Delenie reťaze: 3/8", 33 zubov
Sila reťaze: (0,043") 1,1 mm
Reťazové koleso: 3 zubov, 3/8"
Rýchlosť pílenia pri menovitých otáčkach:
..... 10,0 m/s
Plniace množstvo olejovej nádrže: 100 cm³
Hmotnosť netto bez lišty + reťaze: 5,2 kg
Pílová reťaz: Oregon/90PX033X
Pílová lišta: Oregon 084LNEA041

Nožnice na živý plot

Dĺžka lišty: 510 mm
Max. dĺžka rezu: 450 mm
Odstup zubov: 24 mm
Počet rezov/min.: 2400

Hlučnosť a vibrácie

Hladina akustického výkonu L_{WA} (Strunová kosačka) 89,9 dB(A)
Neistota K (Strunová kosačka) 2,9 dB (A)
Hladina akustického výkonu L_{WA} 90,59 dB(A)
Neistota K 3 dB (A)
Hladina akustického tlaku L_{pA} (Strunová kosačka) 83,6 dB(A)
Hladina akustického tlaku L_{pA} 82,2 dB(A)
Neistota K 3 dB (A)
Hladina akustického výkonu garantovaná L_{WA} 96 dB(A)

Používajte ochranu sluchu.

Hluk môže spôsobiť poškodenie sluchu. Hodnoty hluku a vibrácie boli merané podľa EN ISO 11201, EN ISO 3744, EN ISO 22867 a EN ISO 22868.

Rukoväť pod záťažou

Emisná hodnota vibrácií a_h (Strunová kosačka) = 2,417 m/s²
Emisná hodnota vibrácií a_h = 2,459 m/s²
Neistota K = 1,5 m/s²

Uvedené celkové hodnoty vibrácií a uvedené emisné hodnoty hluku boli namerané podľa normovaného skúšobného postupu a môžu sa použiť na porovnanie elektrického prístroja s inými prístrojmi.

Uvedené celkové hodnoty vibrácií a uvedené emisné hodnoty hluku sa môžu taktiež použiť za účelom predbežného posúdenia zaťaženia.

Výstraha:

Emisie vibrácií a hluku sa môžu behom skutočného používania elektrického prístroja líšiť od uvedených hodnôt, v závislosti od príslušného spôsobu, akým sa elektrický prístroj bude používať, predovšetkým od toho, aký druh obrobku sa obrába.

Obmedzte tvorbu hluku a vibráciu na minimum!

- Používajte len prístroje v bezchybnom stave.
- Pravidelne vykonávajte údržbu a čistenie prístroja.
- Prispôbte spôsob práce prístroju.
- Prístroj nepreťažujte.
- V prípade potreby nechajte prístroj skontrolovať.
- Prístroj vypnite, pokiaľ ho nepoužívate.
- Používajte rukavice.

Pozor!

Prístroj sa dodáva bez akumulátorov a bez nabíjačky a smie sa používať len s lítium-iónovými akumulátormi série Power-X-Change!

Lítium-iónové akumulátory série Power-X-Change sa smú nabíjať iba nabíjačkou Power-X-Charger.

5. Pred uvedením do prevádzky

Varovanie!

Akumulátor vytiahnite vždy predtým, než budete vykonávať nastavenia na prístroji.

Nebezpečenstvo!

Akumulátor zapojte až vtedy, keď je prístroj úplne zmontovaný.

Keď vykonávate práce na zariadení, noste vždy ochranné rukavice a používajte dodaný kryt nožov, aby ste predišli zraneniam.

Pred každým uvedením do prevádzky skontrolujte na prístroji:

- Bezchybný stav a úplnosť ochranných zariadení a rezacieho zariadenia
- Pevné usadenie všetkých skrutkových spojov
- Lhký chod všetkých pohyblivých častí

5.1 Všeobecná montáž/nastavenia

5.1.1 Montáž vodiacej rukoväti (obr. 3)

Na montáž/demontáž vodiacej rukoväti použite dodaný šesťhranný kľúč (obr. 2/poz. 26). Nasadte vodiacu rukoväť (poz. 16) na držiak vodiacej rukoväti (poz. 6). Zasuňte ručnú skrutku (poz. 16a) do vodiacej rukoväti (poz. 16). Naskrutkujte bočnú vodiacu rukoväť (poz. 16b) na vodiacu rukoväť.

Podľa potreby môžete vodiacu rukoväť po uvoľnení ručnej skrutky posunúť. Pred používaním prístroja ručnú skrutku znovu pevne

utiahnite. Prístroj môžete držať a viesť aj za bočnú vodiacu rukoväť.

Po montáži vodiacej rukoväti sa táto nesmie odmontovať ani na čistenie a údržbu. Aby bolo možné dodržať potrebnú bezpečnostnú vzdialenosť od rotujúcich nástrojov, musí sa vodiaca rukoväť namontovať vždy podľa návodu (bočná vodiaca rukoväť na ľavej strane prístroja).

5.1.2 Montáž nosného popruhu (obr. 4)

Karabinkové háky (poz. 17a) nosného popruhu (poz. 17) zaháknite na uchytenie nosného popruhu (poz. 5). Pomocou nastavovacích prvkov nastavte optimálnu dĺžku nosného popruhu. V prípade potreby sa môže uchytenie nosného popruhu (poz. 5) posunúť na porisku. Uvoľnite pritom krídlovú maticu (obr. 2/poz. 5a) na uchytení popruhu, posuňte uchytenie popruhu a krídlovú maticu znovu dotiahnite.

5.1.3 Montáž predĺžovacej rúrky na motorovú jednotku (obr. 5 - 6)

Upozornenie: Všetky moduly sa dajú zmontovať s predĺžovacou rúrkou alebo bez tejto rúrky (obr. 2/poz. 12). Závisí to od požadovanej pracovnej výšky.

Dbajte na to, aby sa montážne skrutky (poz. A) nachádzali na rovnakej strane a zasuňte predĺžovaciu rúrkou (poz. 12) do rúrky motorovej jednotky (poz. 11). Obidve rúrky zoskrutkujte s prevlečnou maticou (poz. 7). Motorová jednotka je zoskrutkovaná s predĺžovacou rúrkou (obr. 6). Demontáž sa vykoná v opačnom poradí.

5.1.4 Úprava spojovacej rúrky

Na module kosačky/kosy (obr. 2/poz. 13) je spojovacia rúrka (obr. 2/poz. 8) už predmontovaná. Ak chcete použiť iný modul, musíte spojovaciu rúru upraviť. Táto úprava je vysvetlená v bode 5.3.1 na príklade modulu výškového odvetvovača.

5.2 Montáž/nastavenia kosačky/kosy

Upozornenia:

- Na module kosačky/kosy (obr. 2/poz. 13) je spojovacia rúrka (obr. 2/poz. 8) už predmontovaná.
- Pri zakúpení je zo závodu prístroj pripravený k prevádzke ako kosačka so strihacím vláknom.
- Ako kosačka sa smie prístroj používať iba s namontovaným ochranným krytom noža na strihacie vlákno (obr. 2/poz. 23a) (predmontované vo výrobnom závode).

5.2.1 Montáž ochranného krytu (obr. 7)

Pomocou priloženého šesťhranného kľúča (poz. 26) odstráňte z ochranného krytu skrutku s vnútorným šesťhranom. Nasuňte ochranný kryt (poz. 23) až na doraz na uloženie na teleso prevodovky a priskrutkujte ho pomocou skrutky s vnútorným šesťhranom, ktorú ste predtým odobrali. Odstráňte ochrannú nálepku (poz. B) z noža na strihacie vlákno. Varovanie! Dbajte na to, aby ste sa neporanili o nôž na strihacie vlákno.

5.2.2 Odstránenie/montáž jednotky so strihacím vláknom (obr. 8)

5.2.2.a Odstránenie jednotky so strihacím vláknom

Pre neskoršie používanie ako kosačky musíte jednotku so strihacím vláknom odstrániť. Odskrutkujte jednotku so strihacím vláknom (poz. C), pokiaľ na výreze telesa (poz. D) nebude viditeľný výrez príruby (obr. 11a/poz. H). Zasuňte šesťhranný kľúč (poz. 26) do výrezov a odskrutkujte jednotku so strihacím vláknom (poz. C) v smere hodinových ručičiek (a) z osi prevodovky.

5.2.2.b Montáž jednotky so strihacím vláknom

Pre neskoršie používanie ako kosačky musíte jednotku so strihacím vláknom znovu namontovať. Naskrutkujte jednotku so strihacím vláknom (poz. C) proti smeru hodinových ručičiek (b) na os prevodovky, pokiaľ na výreze telesa (poz. D) nebude viditeľný výrez príruby (obr. 11a/poz. H). Zasuňte šesťhranný kľúč (poz. 26) do výrezov a jednotku so strihacím vláknom (poz. C) pevne utiahnite proti smeru hodinových ručičiek. Odstráňte šesťhranný kľúč. Skontrolujte, či sa dá jednotka so strihacím vláknom voľne otáčať. Ak to tak nie je, nechajte mechanizmus skontrolovať odborníkom.

5.2.3 Ochranný kryt na používanie s rezacím nožom (obr. 9 - 10)

Opatrne! Pri prácach s rezacím nožom musí byť ochranný kryt noža na strihacie vlákno (poz. 23a) odstránený. Dbajte na to, aby ste sa neporanili o nôž na strihacie vlákno (poz. 23c). Uvoľnite obidve poistné skrutky (poz. E) ochranného krytu noža na strihacie vlákno (poz. 23a). Začnite na strane a stlačte aretačné západky (poz. 23b) opatrne smerom dovnútra a vytiahnite ochranný kryt noža na strihacie vlákno (obr. 23a) postupne von.

5.2.4 Ochranný kryt na používanie s rezacím vláknom (obr. 9 - 10)

Opatrne! Pri prácach s rezacím vláknom musí byť ochranný kryt noža na strihacie vlákno (poz. 23a) nasadený. Dbajte na to, aby ste sa neporanili o nôž na strihacie vlákno.

Začnite na strane a aretačné západky (poz. 23b) znovu zatlačte. Zaisťte ich s obidvomi poistnými skrutkami (poz. E)

5.2.5 Montáž/odstránenie rezacieho noža

Odstráňte jednotku so strihacím vláknom, ako je to popísané v bode 5.2.2.a.

5.2.5.a Montáž rezacieho noža (11a - 11f)

Dôležité! Ak by sa pri demontáži jednotky so strihacím vláknom príruby (poz. 30), ktorá sa nachádza medzi rezacím nožom a telesom prevodovky (pozri aj podrobný náčrt 11g/poz. 30), zošmykla z osi prevodovky (poz. F), nasuňte ju znovu na os prevodovky (poz. F). Otvorená strana príruby pritom smeruje k telesu prevodovky.

1. Nasuňte rezací nôž (poz. 25) vycentrovane na prírubu (poz. 30).
2. Nasuňte prítlačnú platňu (poz. 27) so zvýšeným okrajom smerujúcim k rezaciemu nožu. (pozri aj podrobný náčrt 11g).
3. Nasuňte kryt prítlačnej platne (poz. 28) (pozri aj podrobný náčrt 11g)
4. Naskrutkujte (ľavotočivý závit) šesťhrannú maticu (poz. 29) (pozri aj podrobný náčrt 11g). Varovanie! Z bezpečnostných dôvodov sa samoistiacie matice smú použiť zásadne len jedenkrát.
5. Zasuňte šesťhranný kľúč (poz. 26) do výrezu telesa prevodovky a príruby. Šesťhrannú maticu pevne utiahnite pomocou multifunkčného náradia veľk. 19 (poz. 24).
6. Skontrolujte, či sa po odstránení montážnych nástrojov dá rezací nôž voľne otáčať. Ak to tak nie je, nechajte mechanizmus skontrolovať odborníkom.
7. Zložte ochranné kryty nožov (poz. 25a). Varovanie! Dbajte na to, aby ste sa neporanili o rezací nôž.

5.2.5.b Odstránenie rezacieho noža

Odstránenie rezacieho noža sa vykonáva v opačnom poradí, ako je popísané v bode 5.2.5.a.

5.2.6 Montáž kosačky/kosy na motorovú jednotku (obr. 12)

Zasuňte spojovaciu rúrku (poz. 8) kompletne predmontovaného modulu kosačky/kosy a predlžovaciu rúrku (poz. 12) predmontovanej

motorovej jednotky jednu do druhej a zoskrutkujte ich pomocou prevlečnej matice (poz. 7). Demontáž sa vykoná v opačnom poradí.

5.2.7 Nastavenie výšky rezu (obr. 13)

Aby ste zistili optimálnu dĺžku nosného popruhu, nasadte si ramenný popruh (dodržiňte bod 6.1.1) a vykonajte niekoľko kmitavých pohybov, bez toho, aby ste zapli motor.

5.3 Montáž/nastavenia výškového odvetvoča

Nebezpečenstvo! Akumulátor zapojte až vtedy, keď je odvetvočá úplne zmontovaný a je nastavené napnutie reťaze. Noste ochranné rukavice vždy, keď vykonávate práce na odvetvočáči, aby ste predišli zraneniam. Používajte ochranu lišty (obr. 2/poz. 20)

5.3.1 Úprava spojovacej rúrky (obr. 14 – 16)

Ak chcete použiť iný modul (napr. výškový odvetvočá), musíte spojovaciu rúrku (obr. 2/poz. 8) upraviť.

1. Posuňte odblokovanie (poz. 9) dopredu a odskrutkujte prevlečnú maticu (poz. 8a). Stiahnite spojovaciu rúrku (poz. 8) z modulu.
2. Nasuňte spojovaciu rúrku (poz. 8) na modul (napr. výškový odvetvočá, poz. 14).
3. Prevlečnú maticu (poz. 8a) na module (napr. výškovom odvetvočáči, poz. 14) pevne priskrutkujte.

5.3.2 Montáž lišty a pilovej reťaze (obr. 17 – 19)

1. Pomocou multifunkčného nástroja veľk. 13 (poz. 22) odstráňte upevňovaciu skrutku krytu reťazového kolesa (poz. 14a).
2. Zložte kryt reťazového kolesa.
3. Vložte pilový reťaz (poz. 18) do obvodovej drážky lišty (poz. 19).
4. Vložte lištu (poz. 19) a pilový reťaz (poz. 18) do uchytenia výškového odvetvoča. Vedte pritom pilový reťaz okolo pastorka (poz. 14b) a zaveste lištu do reťazového napínacieho čapu (poz. 14c).
5. Namontujte kryt reťazového kolesa a rukou pevne utiahnite upevňovaciu skrutku.

Upozornenie: Upevňovacie skrutky zaskrutkujte napevno až po nastavení napnutia reťaze (pozri bod. 5.3.3).

5.3.3 Napnutie pilovej reťaze (obr. 20 – 21)

1. Uvoľnite trochu upevňovaciu skrutku krytu reťazového kolesa (použite multifunkčný nástroj veľk. 13).

2. Pomocou 4 mm multifunkčného nástroja (poz. 22) nastavte napnutie reťaze so skrutkou na napínanie reťaze (poz. 14d). Otočením doprava sa zvyšuje napätie reťaze, otočením doľava sa napätie reťaze zníži. Pilový reťaz je správne napnutý vtedy, keď sa dá v strede lišty nadvihnúť o cca 2 mm.
3. Upevňovaciu skrutku pre kryt reťazového kolesa pevne zaskrutkujte (použite multifunkčný nástroj veľk. 13).

Nebezpečenstvo! Všetky reťazové články musia byť správne založené vo vodiacej drážke lišty.

Upozornenia k napínaniu reťaze:

Pilový reťaz musí byť správne napnutý, aby sa zaručila bezpečná prevádzka. Optimálne napnutie spoznáte tak, že sa pilový reťaz dá v strede lišty nadvihnúť o 2 mm (obr. 21). Keďže sa pilový reťaz pílením zahrieva a tým predlžuje svoju dĺžku, kontrolujte napnutie reťaze najneskôr každých 10 minút a nastavte ho podľa potreby. To platí obzvlášť pre nové pilové reťaze. Po ukončení práce uvoľnite napnutie pilovej reťaze, pretože sa reťaz pri ochladzovaní skrakuje. Týmto zabránite, aby sa reťaz poškodila.

5.3.4 Mazanie pilovej reťaze

Upozornenie! (obr. 22) Nikdy neprevádzkujte reťaz bez oleja na pilové reťaze! Používanie výškového odvetvoča bez oleja na pilové reťaze alebo pri stave oleja pod značkou minima vedie k poškodeniu akumulátorového výškového odvetvoča!

Upozornenie! Zohľadnite teplotné podmienky:

Rozličné teploty prostredia vyžadujú mazacie prostriedky s vyššou rozdielnou viskozitou. Pri nízkych teplotách potrebujete riedke oleje (nízka viskozita), aby ste dosiahli dostatočný mazací film. Ak ale ten istý olej použijete v lete, tak by vysokými teplotami ešte viac skvapalnel. Týmto môže mazací film odpadnúť, reťaz sa prehreje a môže sa tak poškodiť. Okrem toho sa mazací olej spaľuje a vedie to k nepotrebnému znečisteniu škodlivými látkami.

Naplnenie olejovej nádrže (obr. 22)

1. Postavte odvetvočá na rovnú plochu.
2. Vyčistite oblasť okolo krytky olejovej nádrže (poz. 10) a potom krytku odoberte.
3. Naplňte nádrž (poz. 10a) olejom na pilové reťaze. Dbajte pritom na to, aby sa do nádrže nedostala žiadna nečistota, aby sa tak neupchala olejová tryska.

4. Opäť naskrutkujte krytku olejovej nádrže (poz. 10).

Výškový odvetvovač je po zoskrutkovaní s motorovou jednotkou (pozri bod 5.2.6) pripravený na používanie.

5.4 Montáž/nastavenia nožníc na živý plot

5.4.1 Montáž

Nožnice na živý plot sú už po úprave spojovacej rúrky (pozri bod 5.3.1) a zoskrutkovaní s motorovou jednotkou (pozri bod 5.2.6) pripravené na používanie.

5.4.2 Nastavenie sklonu telesa (obr. 23)

Stlačte blokovacie tlačidlo (poz. 15a) a nastavte sklon telesa v 7 aretačných stupňoch.

5.5 Montáž akumulátora (obr. 24a – 24b)

Akumulátor zasuňte na určené miesto (poz. 1). Keď je akumulátor správne zasunutý, počujete zacvaknutie. Pre vybratie akumulátora stlačte aretačné tlačidlo (poz. N) a akumulátor vytiahnite.

5.6 Nabíjanie akumulátora (obr. 25)

1. Vyberte akumulátor von z prístroja. Pritom stlačte aretačné tlačidlo.
2. Porovnajte, či sa elektrické napätie uvedené na typovom štítku zhoduje s prítomným elektrickým napätím siete. Zapojte sieťovú zástrčku nabíjačky do zásuvky. Zelená kontrolka LED začne blikať.
3. Akumulátor zasuňte do nabíjačky.
4. V bode „Signalizácia nabíjačky“ nájdete tabuľku s významom signalizácie kontroliek LED na nabíjačke.

Počas nabíjania môže dôjsť k čiastočnému zohriatiu akumulátora. To je však normálne.

Ak nie je možné akumulátor nabiť, skontrolujte,

- či je zásuvka pod napätím,
- či je kontakt na nabíjajúcich kontaktoch v bezchybnom stave.

Ak by sa napriek tomu akumulátor stále nedal nabiť, odošlite

- nabíjačku
- a akumulátor

do nášho zákazníckeho servisu.

Kvôli správne odoslaniu kontaktujte náš zákaznícky servis alebo obchod, kde ste prístroj zakúpili.

Dbajte pri odosielaní alebo likvidácii akumulátorov, resp. akumulátorového prístroja na to, aby boli zabalené jednotlivo v umelohmotných vreckách aby sa zabránilo skratom a vzniku požiaru!

V záujme dlhej životnosti akumulátora by ste sa mali postarať o včasné opätovné nabíjanie akumulátora. To je potrebné v každom prípade vtedy, keď zistíte, že sa výkon prístroja začne znižovať. Akumulátor by nemal byť nikdy úplne vybitý. To totiž vedie k poškodeniu akumulátora!

5.7 Zobrazenie kapacity akumulátora (obr. 26)

Stlačte spínač pre zobrazenie kapacity akumulátora (pol. M). Zobrazenie kapacity akumulátora (poz. L) signalizuje stav nabitia akumulátora pomocou 3 kontroliek LED.

Svietia všetky 3 kontrolky LED:

Akumulátor je úplne nabitý.

Svietia 2 alebo 1 kontrolka LED:

Akumulátor má dostatočné zvyškové nabitie.

1 kontrolka LED blinká:

Akumulátor je vybitý, nabite akumulátor.

Všetky kontrolky LED blinkajú:

Akumulátor bol hlbkovo vybitý a je poškodený. Poškodený akumulátor sa nesmie ďalej používať ani nabíjať!

6. Prevádzka

Dodržiavajte zákonné predpisy o ochrane proti huku, ktoré sa môžu lokálne odlišovať.

6.1 Všeobecne

6.1.1 Nasadenie ramenného popruhu (obr. 27 – 28)

Pozor! Používajte počas práce vždy ramenný popruh. Prístroj vypnite vždy ešte predtým, než uvoľníte ramenný popruh. Hrozí nebezpečenstvo poranenia.

1. Položte si ramenný popruh (poz. 17) cez rameno.
2. Nastavte dĺžku popruhu tak, aby sa uchytenie popruhu nachádzalo vo výške pásu.
3. Ramenný popruh je vybavený prackou. V prípade, že je potrebné rýchlo odložiť prístroj, stlačte háky smerom k sebe.

6.1.2 Zapnutie/vypnutie

Zapnutie (obr. 29)

- Držte zariadenie pevne jednou rukou za rukoväť (poz. 4) a druhou rukou za vodiacu rukoväť (poz. 16).
- Stlačte blokovanie vypínača (poz. 3) a súčasne vypínač zap/vyp (poz. 2).

Vypnutie (obr. 29)

Pustite vypínač zap/vyp (poz. 2).

7. Postup pri práci

Nebezpečenstvo! Pracujte iba so zariadením v kompletne zmontovanom stave.

Keď vykonávate práce na zariadení, noste vždy ochranné rukavice a používajte dodaný kryt nožov, aby ste predišli zraneniam.

Pred každým uvedením do prevádzky skontrolujte na prístroji:

- Bezchybný stav a úplnosť ochranných zariadení a rezacieho zariadenia
- Pevné usadenie všetkých skrutkových spojov
- Lahký chod všetkých pohyblivých častí
- Nikdy nespúšťajte do prevádzky zjavne poškodený prístroj.

7.1 Práca s akumulátorovou kosačkou/kosou

Pred použitím prístroja si natrénujte všetky pracovné techniky s vypnutým motorom a bez akumulátora. Koste pomocou strihacieho vlákna len suchú trávu. Ak je tráva dlhá, musí byť postupne skracovaná (obr. 30).

Predĺženie strihacieho vlákna (obr. 31)

Nebezpečenstvo! Nepoužívajte kovový drôt, ani kovový drôt obalený plastom akéhokoľvek druhu vo vláknovej cievke. Mohlo by to viesť k ťažkým zraneniam používateľa.

Strunová kosačka je vybavená poloautomatickým systémom predlžovania vlákna (dotyková automatika). Pri každom použití tohto poloautomatického systému predlžovania vlákna sa rezacie vlákno automaticky predlží, aby bola pri kosení vždy dosiahnutá optimálna šírka rezu. Rezacie vlákno sa predlžuje tak, že sa nechá motor bežať a vlákno sa zľahka pritlačí na zem. Vlákno sa automaticky predlží. Nôž na ochrannom kryte skráti vlákno na prípustnú dĺžku. Berte prosím ohľad na skutočnosť, že príliš častým používaním automatiky predlžovania vlákna sa opotrebenie vlákna zvyšuje.

Upozornenie: Pri prvom uvedení zariadenia do prevádzky je prípadný pretŕčajúci a prebytočný koniec strihacieho vlákna skrátený na čepeli, ktorá sa nachádza vo vnútri ochranného krytu. Ak je vlákno pri prvom uvedení do prevádzky príliš krátke, stlačte gombík na cievke s vláknom a vlákno silno vytiahnite. Pri prvom rozbehu sa rezacie vlákno automaticky skráti na optimálnu dĺžku.

Pravidelne opatrne odstraňujte všetky zvyšky trávy zo spodnej strany ochranného krytu pomocou kefy alebo podobne.

Rôzne spôsoby kosenia

Ak je prístroj správne namontovaný, strihá burinu a vysokú trávu na ťažko prístupných miestach, ako napr. pozdĺžne plotov, múrov a základov ako aj okolo stromov. Dá sa použiť taktiež na „vyžínacie práce“, aby sa odstránila vegetácia za účelom lepšej prípravy záhrady alebo pri čistení určitej oblasti tesne nad zemou.

Upozornenie: Aj pri opatrnom používaní má kosenie v blízkosti základov, kameňa alebo betónových múrov atď. za následok nadmerné opotrebovanie vlákna.

Úprava/kosenie

Pohybujte kosačkou pohybmi ako s kosou zo strany na stranu. Udržujte vlákno cievky vždy paralelne so zemou. Skontrolujte prostredie a určite vhodnú výšku strihania. Vlákno cievky vedzte a držte v požadovanej výške, aby ste dosiahli rovnomerné strihanie (obr. 32).

Nízka úprava

Držte kosačku s ľahkým naklonením presne pred sebou tak, aby sa spodná strana vláknovej cievky nachádzala nad zemou a vlákno dosiahlo správnu pozíciu rezania. Koste pritom vždy smerom preč od seba. Nepriťahujte kosačku smerom k sebe.

Kosenie pri plote/základe

Pri strihaní sa približujte pomaly k plotu z drôteného pletiva, doskovým plotom, múrom z prírodného kameňa a základom, aby ste strihali blízko pri nich, avšak bez toho, aby sa vlákno udieralo voči prekážke. Ak sa vlákno dostane do kontaktu napr. s kameňmi, kamennými múrmi alebo základmi, tak sa rýchlo opotrebuje alebo sa rozstrapká. Ak sa vlákno dostane do kontaktu s pletivom plotu, tak sa odlomí.

Úprava okolo stromov

Ak kosíte okolo stromov, približujte sa k nim pomaly, aby sa vlákno nedotklo kôry. Chodte okolo stromu a strihajte pritom zľava doprava. Približujte sa k tráve alebo burine špičkou vlákna a nakloňte vláknovú cievku zľahka dopredu.

Varovanie: Pracujte pri vyžínacích prácach nanajvyšš opatrne. Počas takýchto prác udržiajte odstup od iných osôb a zvierat najmenej 30 metrov.

Vyžínanie

Pri vyžínaní obsiahnete celkovú vegetáciu až na spodok. Za týmto účelom nakloňte vláknovú cievku v 30 stupňovom uhle doprava. Nastavte rukoväť do požadovanej polohy. Dbajte na zvýšené riziko poranenia používateľa, okolo stojacich osôb a zvierat, ako aj na nebezpečenstvo vecnej škody odmrštenými objektmi (napr. kameňmi) (obr. 33).

Varovanie: Pomocou prístroja neodstraňujte žiadne predmety z chodníkov a pod.!

Prístroj je výkonný nástroj a malé kamene alebo iné predmety sa môžu odmrštiť do vzdialenosti 15 metrov a viac a spôsobiť tak poranenia alebo poškodenie automobilov, domov a okien.

Pílenie

Prístroj nie je vhodný na pílenie.

Zaseknutie

Ak by sa rezací nôž zasekol kvôli príliš hustej vegetácii, ihneď vypnite motor. Uvoľnite prístroj od trávy a porastov predtým, než ho opäť uvediete do prevádzky.

Zabráňte spätnému úderu

Pri práci s rezacím nožom existuje riziko spätného úderu, ak sa nôž dostane na pevné prekážky (kmeň stromu, konár, peň stromu, kameň alebo podobne). Prístroj sa pritom odmrští proti smeru otáčania nástroja. To môže viesť ku strate kontroly nad prístrojom. Nepoužívajte rezací nôž v blízkosti plotov, kovových stĺpov, hraničných kameňov ani základov. Pri kosení hustých prútov uveďte prístroj do polohy podľa obr. 34, aby ste zabránili spätnému úderu.

7.2 Práca s akumulátorovým výškovým odvetvovačom

Príprava

Pred každým použitím skontrolujte nasledovné body, aby ste mohli pracovať bezpečnejšie:

Stav akumulátorového výškového odvetvovača

Pred začatím práce skontroluje akumulátorový výškový odvetvovač, či teleso, pílová reťaz alebo lišta nie sú poškodené. Nikdy nespúšťajte do prevádzky zjavne poškodený prístroj.

Olejová nádoba

Skontrolujte stav naplnenia olejovej nádoby. Kontrolujte aj počas práce, či sa vždy nachádza dostatočné množstvo oleja. Neprevádzkujte pílu nikdy v tom prípade, ak sa v nej nenachádza žiaden olej alebo ak stav oleja klesol pod minimálnu značku, aby ste tak zabránili poškodeniu akumulátorového výškového odvetvovača. Jedna náplň vystačí v priemere na 15 minút, v závislosti od prestávok a zaťaženia.

Pílová reťaz

Skontrolujte napnutie pílovej reťaze a stav ostria. Čím je pílová reťaz ostrejšia, tým ľahšie a kontrolovanejšie sa dá akumulátorový výškový odvetvovač obsluhovať. To isté platí pre napnutie reťaze. Kontrolujte aj počas práce najneskôr každých 10 minút napnutie reťaze, aby ste zvýšili Vašu bezpečnosť! Najmä nové pílové reťaze majú sklon k zvýšenému rozpínaniu.

Ochranné oblečenie

Noste bezpodmienečne príslušný, tesne priliehajúci ochranný odev ako ochranné nohavice, rukavice a bezpečnostnú obuv.

Ochrana sluchu a ochranné okuliare.

Noste ochrannú prilbu so vstavanou ochranou sluchu a ochranou tváre. Ponúka ochranu pred odpadajúcimi konármi a späťne udierajúcimi vetvami.

Bezpečná práca

- Aby bolo možné zabezpečiť bezpečnú prácu, je predpísaný pracovný uhol max. 60°.
- Nikdy nestojte pod rezaným konárom.
- Opatrne pri pílení konárov, ktoré sú napnuté, a pri pílení odštiepujúceho sa dreva.
- Hrozí riziko zranenia padajúcimi konármi a odmrštenými časťami dreva!
- Pokiaľ je stroj v prevádzke, musí sa zabrániť prístupu osobám a zvieratám do oblasti nebezpečenstva.
- Prístroj nie je chránený pri dotyku vedení vysokého napätia proti elektrickým úderom. Dodržujte minimálny odstup 10 m od vedení elektrického prúdu. Hrozí nebezpečenstvo usmrtenia elektrickým prúdom!

- Vo svahu stojte vždy nad alebo stranou od rezaného konára.
- Prístroj držte vždy čo najbližšie pri tele. Takto máte najlepšiu rovnováhu.

Techniky pílenia

- Pri odvetvovaní držte prístroj v uhle maximálne 60° voči vodorovnej rovine, aby Vás nemohol trafiť padajúci konár (obr. 35).
- Najskôr odrežte spodné konáre na strome. Takto sa uľahčí padaniu odpílených konárov.
- Po ukončení rezu sa ihneď výrazne zvýši hmotnosť píly pre obsluhujúcu osobu, pretože sa píla už neopiera o rezaný konár. Hrozí tak nebezpečenstvo straty kontroly nad pílou.
- Pílu vyťahujte vždy len s bežiacou pílovou reťazou von z rezu. Takto sa zabráni uviaznutiu.
- Nikdy nepíľte špičkou lišty.
- Nepíľte v mieste hrčovitého začiatku konára. Zabráňuje to hojeniu rán stromu.

Pílenie menších konárov (obr. 36):

Priložte dorazovú plochu píly na konár. To zabráni trhavým pohybom píly pri zahájení rezu. Pílu ved'te ľahkým tlakom zhora nadol skrz konár.

Pílenie väčších a dlhších konárov (obr. 37):

Urobte v prípade väčších konárov odľahčovací rez.

Narežte najskôr hornou stranou lišty píly smerom zdola nahor 1/3 priemeru konára (a). Potom píľte spodnou stranou lišty zhora nadol smerom k prvému rezu (b).

Dlhšie konáre píľte po jednotlivých úsekoch, aby ste tak mali kontrolu nad miestom dopadnutia.

Spätný úder

Pod spätným úderom sa rozumie náhle vyskočenie a spätný náraz bežiaceho výškového odvetvovača. Príčiny sú väčšinou dotknutie obrobku so špičkou lišty alebo zaseknutie pílovej reťaze.

Pri spätnom údere sa bezprostredne uvoľnia veľké sily. Preto reaguje akumulátorový výškový odvetvovač väčšinou nekontrolovane. Následkom sú často ťažké poranenia pracovníka alebo osôb v okolí. Nebezpečenstvo spätného úderu je najväčšie, keď použijete pílu v oblasti špičky lišty, pretože tam je najsilnejší účinok páky. Prikladajte preto pílu vždy čo najviac na plochu.

Varovanie!

- Dbajte vždy na správne napnutie reťaze!
- Používajte iba bezchybné akumulátorové výškové odvetvovače!
- Pracujte iba so správne naostrenou pílovou reťazou!
- Nikdy nepíľte hornou hranou alebo špičkou lišty!
- Akumulátorový výškový odvetvovač držte vždy pevne oboma rukami!

Pílenie dreva pod napätím

Pílenie dreva, ktoré je pod napätím, vyžaduje zvláštnu opatrnosť! Drevo pod napätím, ktoré sa pílením zbavuje napätia, reaguje niekedy úplne nekontrolovane. To môže viesť k ťažkým až smrteľným zraneniam. Takéto práce smú byť vykonávané len vyškoleným odborným personálom.

7.3 Práca s akumulátorovými nožnicami na živý plot

- Skontrolujte funkciu rezacích nožov. Obojstranne strihajúce nože bežia proti sebe a zaručujú tak vysoký výkon strihania a rovnomerný chod.
- Dbajte na bezpečný postoj a prístroj držte pevne oboma rukami a v dostatočnej vzdialenosti od tela. Pred zapnutím dávajte pozor, aby sa prístroj nedotýkal žiadnych predmetov.

Pracovné pokyny

- Okrem strihania živých plotov sa môžu nožnice na živý plot používať na strihanie kríkov a krovín.
- Najlepší strihací výkon sa dosiahne vtedy, keď sa nožnice na živý plot vedú tak, aby boli zuby nožov nasmerované v uhle cca 15° k strihanému živému plotu (pozri obr. 38).
- Obojstranne strihajúce protichodné nože umožňujú strihanie v oboch smeroch (pozri obr. 39).
- Aby sa dosiahla rovnomerná výška živého plota, odporúča sa napnutie vlákna (špagátu) ako smerovej šnúry pozdĺž hrany živého plota. Vyčnievajúce vetvy sa odstrihnú (pozri obr. 40/41).
- Postranné plochy živého plota sa strihajú oblúkovými pohybmi vedenými smerom zdola nahor (pozri obr. 42).

8. Čistenie, údržba a objednanie náhradných dielov

Nebezpečenstvo!

Pred všetkými čistiacimi a údržbovými prácami vytiahnite akumulátor.

8.1 Čistenie všeobecne

- Pravidelne čistite napínací mechanizmus, pričom ho vyfúkajte stlačeným vzduchom alebo vyčistite kefou. K čisteniu nepoužívajte žiadne nástroje.
- Udržujte rukoväť v čistom stave bez oleja, aby ste vždy zabezpečili bezpečné držanie.
- V žiadnom prípade neponárajte prístroj za účelom čistenia do vody ani do žiadnych iných tekutín.
- Odstráňte usadeniny na ochranných krytoch pomocou kefy.
- Udržujte ochranné zariadenia, vzduchové štrbiny a kryt motora vždy bez prachu a nečistôt, ako je to len možné. Utrite prístroj čistou utierkou alebo ho vyčistite vyfúkaním stlačeným vzduchom nastaveným na nízky tlak.
- Odporúčame, aby ste prístroj čistili hneď po každom použití.
- Čistite prístroj pravidelne pomocou vlhkej utierky. Nepoužívajte žiadne agresívne čistiace prostriedky ani riedidlá; tieto prostriedky by mohli poškodiť umelohmotné diely prístroja. Dbajte na to, aby sa do vnútra prístroja nedostala voda. Vniknutie vody do elektrického prístroja zvyšuje riziko úrazu elektrickým prúdom.

8.2 Údržba všeobecne

Vo vnútri prístroja sa nenachádzajú žiadne diely, vyžadujúce údržbu.

Pravidelne vykonávajte údržbu prístroja podľa nasledujúcich pokynov na údržbu, aby ste prístroj udržali v dobrom stave. Používajte iba príslušenstvo a náhradné diely lišty schválené výrobcom. Informácie nájdete v bode 8.6 Objednanie náhradných dielov. Použitie príslušenstva a náhradných dielov, ktoré nie sú schválené výrobcom, môže viesť k ťažkým zraneniam.

8.3 Údržba akumulátorovej kosačky/kosy

8.3.1 Výmena vláknovej cievky (obr. 43 – 44) Nebezpečenstvo! Odobrať akumulátory!

1. Stlačte teleso vláknovej cievky na drážkovaných plochách označených písmenom H a odoberte kryt cievky.
2. Vyberte prázdnu cievku a tlakovú pružinu.
3. Preved'te koniec vlákna novej vláknovej cievky cez očko (poz. K) v kryte cievky a nechajte vlákno trčať von z cievky približne 13 cm. Vložte tlakovú pružinu (poz. L) do vláknovej cievky.
4. Kryt cievky znovu zatlačte do telesa vláknovej cievky.

8.3.2 Výmena strihacieho vlákna (obr. 43, 45 – 46) Nebezpečenstvo! Odobrať akumulátory!

1. Stlačte teleso vláknovej cievky na drážkovaných plochách označených písmenom H a odoberte kryt cievky.
2. Vyberte prázdnu cievku a tlakovú pružinu.
3. Odstráňte prípadný zvyšok strihacieho vlákna.
4. Zasuňte nové strihacie vlákno do uchytenia vlákna v rámci cievky.
5. Vlákno naviňte s napnutím proti smeru otáčania hodinových ručičiek.
6. Približne 15 cm od konca vlákna zaved'te vlákno do jedného z uchytení vlákna na okraji cievky.
7. Preved'te koniec vlákna novej cievky cez očko (poz. K) v kryte cievky. Vložte tlakovú pružinu (poz. L) do vláknovej cievky.
8. Krátko a silne zatiahnite za koniec vlákna, aby sa vlákno uvoľnilo z uchytenia vlákna.
9. Kryt cievky znovu zatlačte do telesa vláknovej cievky.

Pri prvom rozbehnutí prístroja sa strihacie vlákno automaticky skrúti na optimálnu dĺžku.

Pozor! Odvrhnuté časti nylónového vlákna môžu viesť k poraniam!

8.3.3 Brúsenie noža na strihacie vlákno (obr. 9)

Nôž na strihacie vlákno (poz. 23c) sa môže časom otupiť. Ak by k tomu malo dôjsť, uvoľnite skrutky pomocou ktorých je nôž na strihacie vlákno v ochrannom kryte upevnený. Upevnite nôž do zveráku. Nôž brúste pomocou plochého pilníka a dbajte pritom na to, aby ste dodržali uhol reznej hrany. Brúste vždy len v jednom smere.

8.4 Údržba výškového odvetvoča

Používajte iba pílové reťaze a lišty schválené výrobcom. Tieto sú uvedené v bode 4. „Technické údaje“ alebo dostupné ako príslušenstvo (pozri bod 8.6 Objednanie náhradných dielov). Použitie náhradných dielov, ktoré nie sú schválené výrobcom, môže viesť k ťažkým zraneniam.

Výmena pílovej reťaze a lišty

List sa musí vymeniť, keď je opotrebovaná vodiaca drážka listu. Postupujte pritom podľa kapitoly „Montáž lišty a pílovej reťaze“!

Kontrola automatického mazania reťaze

Pravidelne kontrolujte funkciu automatického mazania reťaze, aby ste sa vyhli prehriatiu a s tým spojenému poškodeniu lišty a pílovej reťaze. Nasmerujte k tomu špičku lišty proti hladkému povrchu (doska, nárez stromu) a nechajte výškový odvetvočač bežať. Keď sa počas tohto procesu objaví pribúdajúca olejová stopa, pracuje automatické mazanie reťaze správne. Ak sa neobjaví zreteľná olejová stopa, prečítajte si príslušné pokyny v kapitole „Plán na hľadanie chýb“! Ak by nepomohli ani tieto pokyny, obráťte sa na náš servis alebo na podobne kvalifikovanú odbornú dielňu.

Nebezpečenstvo! Nedotýkajte sa pritom povrchu. Dodržujte dostatočný bezpečnostný odstup (cca 20 cm).

Ostrenie pílovej reťaze

Účinná práca s akumulátorovým výškovým odvetvočom je možná len vtedy, keď je pílová reťaz v dobrom stave a je ostrá. Týmto sa tiež znižuje nebezpečenstvo spätného úderu. Pílová reťaz sa dá nabrúsiť u každého predajcu. Nepokúšajte sa pílovú reťaz brúsiť sami, ak nemáte vhodné nástroje a potrebné skúsenosti.

8.5 Údržba nožíc na živý plot (obr. 47)

Aby bolo možné vždy dosahovať výborné výkony, je potrebné nože pravidelne čistiť a mazať. Odstráňte usadeniny pomocou kefy a naneste na nože jemný olejový film.

8.6 Objednávanie náhradných dielov:

Pri objednávaní náhradných dielov je potrebné uviesť nasledovné údaje:

- Typ prístroja
- Výrobné číslo prístroja
- Identifikačné číslo prístroja
- Číslo potrebného náhradného dielu

Aktuálne ceny a informácie nájdete na stránke www.Einhell-Service.com

Výškový odvetvočač

Náhradná lišta výr. č.: 45.001.17

Náhradná reťaz výr. č.: 45.001.87

Kosačka/kosa

Náhradná vlákňová cievka výr. č.: 34.050.96

Náhradný rezací nôž výr. č.: 34.050.82

9. Likvidácia a recyklácia

Prístroj sa nachádza v obale za účelom zabránenia poškodeniu pri transporte. Tento obal je vyrobený zo suroviny a tým pádom je ho možné znovu použiť alebo sa môže dať do zberu na recykláciu surovín. Prístroj a jeho príslušenstvo sa skladajú z rôznych materiálov, ako sú napr. kovy a plasty. Poškodené prístroje nepatria do domového odpadu. Prístroj by sa mal odovzdať k odbornej likvidácii na príslušnom zbernom mieste. Pokiaľ Vám nie je známe takéto zberné miesto, informujte sa prosím na miestnej samospráve.

10. Skladovanie a preprava

Vyberte akumulátory. Skladujte prístroj a jeho príslušenstvo na tmavom, suchom a nezamrzajúcom mieste. Optimálna teplota pre skladovanie je medzi 5 a 30 °C. Elektrický prístroj skladujte v originálnom obale.

Prístroj sa môže zavesiť na integrovaný nástenný držiak (obr. 48/poz. M).

- Prístroj noste uchopený vždy jednou rukou za rukoväť a druhou rukou za vodiacu rukoväť. Pri prenášaní nedržte prístroj za teleso motora.
- Prístroj zabezpečte proti skĺznutiu, ak ho transportujete vo vozidle.
- Pokiaľ to je možné, používajte pri preprave originálny obal výrobku.
- Pred uskladnením akumulátorové multifunkčné náradie vyčistite a podrobte údržbe.
- Ak nebudete akumulátorový odvetvovač dlhší čas používať, odstráňte reťazový olej z nádrže. Ponorte pílovú reťaz a lištu krátko do olejového kúpeľa a potom ich zaviňte do olejového papiera.
- Počas skladovania alebo prepravy použite pre rezací nôž, pílovú lištu/pílovú reťaz a reznú plochu nožníc na živý plot priložené ochranné kryty.

11. Plán na hľadanie porúch

Nebezpečenstvo!

Pred hľadaním poruchy vypnite prístroj a vytiahnite akumulátor.

Nasledovná tabuľka zobrazuje príznaky porúch a popisuje, ako môžete nájsť nápravu, keď váš stroj nepracuje správne. Ak nedokážete pomocou nej lokalizovať a odstrániť problém, obráťte sa na Vašu servisnú odbornú dielňu.

Porucha	Možná príčina	Odstránenie poruchy
Prístroj nefunguje	<ul style="list-style-type: none"> - Akumulátor je vybitý - Akumulátor nie je správne nasunutý 	<ul style="list-style-type: none"> - Nabiť akumulátor - Vybrať akumulátor a znovu ho nasunúť (p. 5.5)
Prístroj pracuje s prerušením	<ul style="list-style-type: none"> - Externý uvoľnený kontakt - Interný uvoľnený kontakt - Defektný vypínač zap/vyp 	<ul style="list-style-type: none"> - Vyhľadať odborný servis - Vyhľadať odborný servis - Vyhľadať odborný servis
Suchá reťazová píla	<ul style="list-style-type: none"> - V nádrži nie je olej - Odvzdušňovanie v uzávere olejovej nádrže upchaté - Olejový výtokový kanál upchatý 	<ul style="list-style-type: none"> - Olej doplniť - Vycistiť uzáver olejovej nádrže - Olejový výtokový kanál spriechodniť
Ďetěz/vodící lišta horká	<ul style="list-style-type: none"> - V nádrži nie je olej - Odvzdušňovanie v uzávere olejovej nádrže upchaté - Olejový výtokový kanál upchatý - Reťaz je tupá 	<ul style="list-style-type: none"> - Olej doplniť - Vycistiť uzáver olejovej nádrže - Olejový výtokový kanál spriechodniť - Reťaz nabrúsiť alebo vymeniť
Reťazová píla trhá, vibruje alebo nepíli správne	<ul style="list-style-type: none"> - Napnutie reťaze príliš voľné - Reťaz je tupá - Reťaz je opotrebovaná - Zuby píly ukazujú do nesprávneho smeru 	<ul style="list-style-type: none"> - Nastaviť napnutie reťaze - Reťaz nabrúsiť alebo vymeniť - Reťaz vymeniť - Pílovú reťaz nanovo namontovať so zubami do správneho smeru

12. Signalizácia nabíjačky

Stav signalizácie		Význam a opatrenie
Červená LED	Zelená LED	
Vyp	Bliká	Pripravená k prevádzke Nabíjačka je zapojená na sieť a pripravená k prevádzke, akumulátor nie je v nabíjačke.
Zap	Vyp	Nabíjanie Nabíjačka nabíja akumulátor v rýchlo nabíjacom režime. Príslušné doby nabíjania nájdete priamo na nabíjačke. Upozornenie! Podľa prítomného stavu nabitia akumulátora sa môžu skutočné doby nabíjania čiastočne odlišovať.
Vyp	Zap	Akumulátor je nabitý a pripravený na použitie. Potom sa po úplnom nabití prepne do udržiavacieho nabíjania. Za týmto účelom nechajte akumulátor približne 15 minút dlhšie na nabíjačke. Opatrenie: Vyberte akumulátor z nabíjačky. Odpojte nabíjačku zo siete.
Bliká	Vyp	Prispôbené nabíjanie Nabíjačka sa nachádza v režime šetrného nabíjania. Pritom sa akumulátor z bezpečnostných dôvodov nabíja pomalšie a potrebuje viac času. Toto môže mať nasledovné príčiny: - Akumulátor sa veľmi dlhú dobu nenabíjal. - Teplota akumulátora neleží v ideálnom rozsahu. Opatrenie: Počkajte do ukončenia procesu nabíjania, akumulátor je možné napriek tomu ďalej nabíjať.
Bliká	Bliká	Chyba Proces nabíjania už nie je možný. Akumulátor je defektný. Opatrenie: Defektný akumulátor nesmie byť naďalej nabíjaný! Vyberte akumulátor z nabíjačky.
Zap	Zap	Tepelná porucha Akumulátor je príliš horúci (napr. priame slnečné žiarenie) alebo príliš studený (pod 0 °C) Opatrenie: Vyberte akumulátor a skladujte ho 1 deň pri izbovej teplote (cca 20 °C).



Len pre krajiny EÚ

Neodstraňujte elektrické prístroje ako domový odpad!

Podľa Európskej smernice 2012/19/ES o odpade z elektrických a elektronických zariadení (OEEZ) a v súlade s národnými právnymi predpismi sa musia použité elektronické prístroje odovzdať do triedeného zberu a musí sa zabezpečiť ich špecifické spracovanie v súlade s ochranou životného prostredia (recyklácia).

Recyklačná alternatíva k výzve na spätné zaslanie výrobku:

Majiteľ elektrického prístroja je alternatívne namiesto spätnej zásielky povinný spolupracovať pri riadnej recyklácii prístroja v prípade vzdania sa jeho vlastníctva. Starý prístroj môže byť za týmto účelom taktiež prenechaný zbernému miestu, ktoré vykoná odstránenie v zmysle národného zákona o recyklácii a odpadovom hospodárstve. Netýka sa to dielov príslušenstva, priložených k starým prístrojom a pomocných prostriedkov bez elektronických komponentov.

Dodatočná tlač alebo iné reprodukovanie dokumentácie a sprievodných dokladov výrobkov, taktiež ich častí, je prípustná len s výslovným súhlasom spoločnosti Einhell Germany AG.

Technické zmeny vyhradené

Servisné informácie

Vo všetkých krajinách uvedených na záručnom liste máme kompetentných servisných partnerov, ktorých kontakty je možné prevziať zo záručného listu. Sú Vám k dispozícii pre akékoľvek servisné požiadavky ako opravy, objednávanie náhradných a opotrebovaných dielov alebo nákup spotrebných materiálov.

Je potrebné dbať na to, že v prípade tohto výrobku podliehajú nasledujúce diely bežnému pracovnému alebo prirodzenému opotrebeniu, resp. sú nasledujúce diely považované za spotrebný materiál.

Kategória	Príklad
Diely podliehajúce opotrebeniu*	Lišta, Vedenie nožov, Akumulátor, Uloženie vláknovej cievky
Spotrebný materiál / spotrebné diely*	Pílová reťaz, Nože, Vláknohá cievka
Chýbajúce diely	

* nie je bezpodmienečne obsiahnuté v objeme dodávky!

V prípade nedostatkov alebo chýb Vás prosíme, aby ste príslušnú chybu nahlásili na adrese www.Einhell-Service.com. Prosím, dbajte na presný popis chyby a odpovedzte pritom v každom prípade na nasledujúce otázky:

- Fungoval prístroj predtým alebo bol od začiatku chybný?
- Všimli ste si niečo pred vyskytnutím poruchy (symptóm pred poruchou)?
- Aké chybné funkcie podľa Vás prístroj vykazuje (hlavný symptóm)?
Popíšte túto chybnú funkciu.

Záručný list

Vážená zákazníčka, vážený zákazník,
naše výrobky podliehajú prísnej kontrole kvality. V prípade, že nebude prístroj napriek tomu bezchybne fungovať, je nám to veľmi ľúto a prosíme Vás, aby ste sa obrátili na našu servisnú službu na adrese uvedenej na tomto záručnom liste. Radi Vám budeme k dispozícii taktiež telefonicky na uvedenom servisnom telefónnom čísle. Pre uplatnenie nárokov na záručné plnenie platia nasledujúce podmienky:

1. Tieto záručné podmienky sa týkajú výlučne štandardných spotrebiteľov, t.j. takých osôb, ktoré tento výrobok nechcú používať na účely v rámci svojich remeselníckych činností ani na iné samostatne zárobkové činnosti. Tieto záručné podmienky upravujú dodatočné záručné plnenia, ktoré nižšie uvedený výrobca poskytuje kupujúcim svojich nových prístrojov dodatočne k zákonnej záruke. Vaše zákonné nároky na záruku nie sú touto zárukou dotknuté. Naše záručné plnenie je pre Vás zadarmo.
2. Záručné plnenie sa vzťahuje výlučne len na nedostatky na Vami zakúpenom novom prístroji nižšie uvedeného výrobcu, ktoré sú spôsobené chybami materiálu alebo výrobnými chybami, a podľa nášho uváženia sa obmedzuje na odstránenie týchto nedostatkov na prístroji alebo výmenu prístroja. Prosím, dbajte na to, že naše prístroje neboli svojím určením konštruované na profesionálne, remeselnícke ani odborné použitie. Táto záručná zmluva sa preto neuzatvára, ak sa prístroj počas záručnej doby používal v profesionálnych, remeselníckych alebo priemyselných prevádzkach, alebo ak bol vystavený namáhaniu rovnocennému s takýmto použitím.
3. Z našej záruky sú vylúčené:
 - Škody na prístroji, ktoré boli spôsobené nedodržaním montážneho návodu alebo na základe neodbornej inštalácie, nedodržaním návodu na použitie (ako napr. pripojením na nesprávne sieťové napätie alebo druh prúdu) alebo nedodržaním pokynov pre údržbu a bezpečnostných pokynov alebo vystavením prístroja abnormálnym poveternostným podmienkam alebo nedostatočnou starostlivosťou a údržbou.
 - Škody na prístroji, ktoré boli spôsobené zneužívaním alebo nesprávnym používaním (ako napr. preťaženie prístroja alebo použitie neprípustných pracovných nástrojov alebo príslušenstva), vniknutím cudzích telies do prístroja (ako napr. piesok, kamene alebo prach, prepravné poškodenia), použitím násilia alebo cudzieho pôsobenia (napr. škody spôsobené pádom).
 - Škody na prístroji alebo na častiach prístroja, ktoré zodpovedajú príslušnému pracovnému, bežnému alebo inému prirodzenému opotrebeniu.
4. Doba záruky je 24 mesiacov a začína plynúť od dátumu zakúpenia prístroja. Nároky na záruku sa musia uplatniť pred koncom uplynutia záručnej doby do dvoch týždňov od zistenia nedostatku. Uplatnenie nárokov na záruku po uplynutí záručnej doby je vylúčené. Oprava alebo výmena prístroja nevedie k predĺženiu záručnej doby ani nedochádza na základe tohto plnenia ku vzniku novej záručnej doby pre prístroj ani pre akékoľvek inštalované náhradné diely. To platí taktiež pri použití miestneho servisu.
5. Pre uplatnenie Vášho nároku, prosím nahláste defektný prístroj na adrese: www.Einhell-Service.com. Prosíme, aby ste mali k dispozícii účtenku alebo iné doklady o zakúpení nového prístroja. Prístroje, ktoré budú zaslané bez príslušných dokladov alebo bez typového štítku, budú vylúčené zo záručného plnenia kvôli nedostatočnej možnosti identifikácie. Ak spadá defekt prístroja pod naše záručné plnenie, dostanete obratom naspäť opravený alebo nový prístroj.

Samozrejme Vám radi opravíme nedostatky na prístroji na Vaše náklady, ak tieto nedostatky nespádajú alebo už nespádajú do rozsahu záruky. Prosím, pošlite nám v takom prípade prístroj na našu servisnú adresu.

Ohľadne opotrebovaných, spotrebných a chýbajúcich dielov poukazujeme na obmedzenia tejto záruky podľa servisných informácií uvedených v tomto návode na obsluhu.



Gevaar! - Handleiding lezen om het letselrisico te verminderen.

Dit apparaat is niet bedoeld om te worden gebruikt door kinderen, personen met beperkte lichamelijke, sensorische of mentale vaardigheden of met onvoldoende ervaring en kennis, noch door personen die niet zijn vertrouwd met de aanwijzingen. Op kinderen moet toezicht worden gehouden om te garanderen dat ze niet met het apparaat spelen. Reiniging en onderhoud mag niet door kinderen worden uitgevoerd.

Gevaar!

Bij het gebruik van toestellen dienen enkele veiligheidsmaatregelen te worden nageleefd om lichamelijk gevaar en schade te voorkomen. Lees daarom deze handleiding / veiligheidsinstructies zorgvuldig door. Bewaar deze goed zodat u de informatie op elk moment kunt terugvinden. Mocht u dit toestel aan andere personen doorgeven, gelieve dan deze handleiding / veiligheidsinstructies mee te geven. Wij zijn niet aansprakelijk voor ongevallen of schade die te wijten zijn aan niet-naleving van deze handleiding en van de veiligheidsinstructies.

Verklaring van de symbolen (afbeelding 49):

1. Waarschuwing!
2. Oog-/hoofd- en gehoorbescherming dragen!
3. Apparaat beschermen tegen regen en vocht!
4. Maximale snijlengte
5. Levensgevaar door elektrische schok. De afstand tot stroomleidingen moet minstens 10m bedragen!
6. Vóór inbedrijfstelling de gebruiksaanwijzing lezen!
7. Stevig schoeisel dragen!
8. Let op vallende en wegspringende delen!
9. Afstand houden.
10. Richting van de kettingbeweging en kettingtanden
11. Veiligheidshandschoenen dragen.
12. De afstand tussen machine en omstanders moet minstens 15m bedragen.
13. Gereedschap loopt na!
14. Voorzichtig voor terugslag!
15. Gebruik geen zaagbladen.

De actuele gebruiksaanwijzing kan ook als PDF-bestand worden gedownload van onze internetpagina www.Einhell-Service.com.

1. Veiligheidsaanwijzingen

De overeenkomstige veiligheidsinstructies vindt u in de bijgaande brochure.

Waarschuwing!

Lees alle veiligheidsinstructies, aanwijzingen, plaatjes en technische gegevens, waarvan dit elektrisch gereedschap is voorzien.

Nalatigheden bij de inachtneming van de volgende instructies kunnen een elektrische schok, brand en/of ernstige verwondingen veroorzaken.

Bewaar alle veiligheidsinstructies en aanwijzingen voor de toekomst.

2. Beschrijving van het gereedschap en leveringsomvang**2.1 Beschrijving van het apparaat (afb. 1/2)**

1. Accuhouder
2. Aan/Uit-schakelaar
3. Schakelaarvergrendeling
4. Handgreep
5. Houder voor draagriem
- 5a. Vleugelmoer
6. Houder geleidehandgreep
7. Wartelmoer
8. Verbindingsbuis
9. Ontgrendeling
10. Dop van de olietank
11. Motoreenheid (eenheid met buis)
12. Verlengbuis
13. Module trimmer/zeis (eenheid met verbindingsbuis)
14. Module hoogsnoeier
15. Module heggenschaar
16. Geleidehandgreep compleet
- 16a. Gripschroef
- 16b. Geleidehandgreep zijdelings
17. Draagriem met veiligheidsontgrendeling
18. Zaagketting
19. Zwaard
20. Zwaardbescherming
21. Bescherming voor mes heggenschaar
22. Multifunctioneel gereedschap (SW 13/4mm) voor hoogsnoeier
23. Beschermpak
- 23a. Beschermpak snijdraad
24. Multifunctioneel gereedschap (SW 19/kruiskop) voor trimmer/zeis
25. Snijmes
26. Binnenzeskantsleutel (5mm)
27. Drukplaat
28. Afdekking drukplaat
29. Zeskantmoer (M10 zelfborgend, linkse schroefdraad)

2.2 Leveringsomvang

Gelieve de volledigheid van het artikel te controleren aan de hand van de beschreven omvang van de levering. Indien er onderdelen ontbreken, gelieve u dan binnen 5 werkdagen na aankoop van het artikel te wenden tot ons servicecenter of tot het verkooppunt waar u het apparaat heeft gekocht, en leg een geldig bewijs van aankoop voor. Gelieve daarvoor de garantietabel in de serviceinformatie aan het einde van de handleiding in acht te nemen.

- Open de verpakking en neem het toestel

- voorzichtig uit de verpakking.
- Verwijder het verpakkingsmateriaal alsmede verpakkings-/transportbeveiligingen (indien aanwezig).
- Controleer of de leveringsomvang compleet is.
- Controleer het toestel en de accessoires op transportschade.
- Bewaar de verpakking indien mogelijk tot het verloop van de garantieperiode.

Gevaar!

Het toestel en het verpakkingsmateriaal zijn geen speelgoed voor kinderen! Kinderen mogen niet met plastic zakken, folies en kleine stukken spelen! Er bestaat inslik- en verstikkingsgevaar!

- Motoreenheid (eenheid met buis)
- Verlengbuis
- Module trimmer/zeis (eenheid met verbindingbuis)
- Module hoogsnoeier
- Module heggenschaar
- Geleidehandgreep compleet
- Draagriem met veiligheidsontgrendeling
- Zaagketting
- Zwaard
- Zwaardbescherming
- Bescherming voor mes heggenschaar
- Multifunctioneel gereedschap (SW 13/4mm) voor hoogsnoeier
- Multifunctioneel gereedschap (SW 19/kruiskop) voor trimmer/zeis
- Binnenzeskantsleutel (5mm)
- Drukplaat
- Afdekking drukplaat
- Zeskantmoer (M10 zelfborgend, linkse schroefdraad)
- Originele handleiding
- Veiligheidsinstructies

3. Reglementair gebruik

Het multifunctionele accu apparaat kan worden ingezet als accu trimmer/zeis, accu hoogsnoeier of accu heggenschaar. De meegeleverde aanbouwsets moeten altijd in combinatie met de motor worden gemonteerd.

Accu trimmer/zeis

Als accu gazontrimmer (gebruik van de draadspoel met snijdraad) is het apparaat geschikt om

gras, gazons en licht onkruid te maaien.

Als accu zeis (gebruik van het snijmes) is het apparaat geschikt om licht hout, sterk onkruid en licht kreupelhout te snijden.

Het apparaat is niet voorzien voor openbare plantsoenen, parken, sportvelden, straten en de land en bosbouw.

De naleving van de door de fabrikant bijgevoegde gebruiksaanwijzing is voorwaarde voor de reglementaire inzet van het apparaat.

Opgelet! Vanwege lichamelijk gevaar voor de gebruiker mag de accu zeis niet worden ingezet voor de volgende werkzaamheden: voor het schoonmaken van voetpaden en als hakselaar voor het fijnmaken van afgesneden takken van bomen en heggen. Verder mag het apparaat niet worden gebruikt om bodemverheffingen, zoals bijv. molshopen, vlak te maken.

Om veiligheidsredenen mag de accu zeis niet worden gebruikt als aandrijfaggregaat voor andere gereedschappen en gereedschapsets van welke aard dan ook.

Accu hoogsnoeier

De accu hoogsnoeier is voorzien voor snoeiwerkzaamheden aan bomen. Hij is niet geschikt voor omvangrijke zaagwerkzaamheden en het vellen van bomen, en evenmin voor het zagen van andere materialen dan hout.

Accu heggenschaar

De accu heggenschaar is geschikt voor het snoeien van heggen, heesters en struiken.

De machine mag slechts voor werkzaamheden worden gebruikt waarvoor ze bedoeld is. Elk ander verder gaand gebruik is niet reglementair. Voor daaruit voortvloeiende schade of verwondingen van welke aard dan ook is de gebruiker/bediener, niet de fabrikant, aansprakelijk.

Wij wijzen erop dat onze gereedschappen overeenkomstig hun bestemming niet geconstrueerd zijn voor commercieel, ambachtelijk of industrieel gebruik. Wij geven geen garantie indien het gereedschap in ambachtelijke of industriële bedrijven alsmede bij gelijk te stellen activiteiten wordt gebruikt.

Voorzichtig!

Restrisico's

Er blijven altijd restrisico's bestaan, ook al wordt dit elektrisch gereedschap zoals voorgeschreven bediend. De volgende gevaren

kunnen zich voordoen in verband met de bouwwijze en uitvoering van dit elektrisch gereedschap:

- Snijwonden indien er geen beschermende kleding wordt gedragen.
- Verwondingen en materiële schade als gevolg van in het rond geslingerde delen.
- Longletsel indien er geen geschikt stofmasker wordt gedragen.
- Gehoorschade indien er geen geschikte gehoorbescherming wordt gedragen.
- Schade aan de gezondheid als gevolg van hand-armtrillingen indien het apparaat lang zonder onderbreking wordt gebruikt of niet zoals voorgeschreven wordt gehanteerd en onderhouden.

Waarschuwing! Dit elektrisch gereedschap genereert tijdens het bedrijf een elektromagnetisch veld. Dit veld kan onder bepaalde omstandigheden een nadelige invloed hebben op actieve of passieve medische implantaten. Om het gevaar van ernstige of dodelijke verwondingen te verminderen raden wij personen met medische implantaten aan om hun arts en de fabrikant van het medisch implantaat te raadplegen, voordat de machine wordt bediend.

4. Technische gegevens

Motoreenheid:

Spanning: 36 V DC
Beschermklasse III

Gazontrimmer

Toerental n_0 6400 min⁻¹
Snijcirkel draad Ø 33 cm
Draadlengte 8 m
Draaddiameter 2,0 mm

Zeis

Toerental n_0 6400 min⁻¹
Snijcirkel mes Ø 25,5 cm

Hoogsnoeier

Lengte van het zwaard: 200 mm
Snijlengte max.: 180 mm
Kettingsteek: 3/8" 33 tanden
Dikte van de ketting: (0,043") 1,1 mm
Kettingwiel: 3 tanden, 3/8"
Snijsnelheid bij nominaal toerental: 10,0 m/s

Vulhoeveelheid olietank: 100 cm³
Netto gewicht zonder zwaard + ketting: 5,2 kg
Zaagketting: Oregon/90PX033X
Zwaard: Oregon 084LNEA041

Heggenschaar

Lengte van het zwaard: 510 mm
Snijlengte max.: 450 mm
Afstand van de tanden: 24 mm
Snedes/min. 2400

Geluid en trilling

Geluidsdruk niveau L_{WA} (Gazontrimmer)
..... 89,9 dB (A)
Onzekerheid K (Gazontrimmer) 2,9 dB (A)
Geluidsdruk niveau L_{WA} 90,59 dB (A)
Onzekerheid K 3 dB (A)
Geluidsdruk niveau L_{pA} (Gazontrimmer):
..... 83,6 dB (A)
Geluidsdruk niveau L_{pA} : 82,2 dB (A)
Onzekerheid K 3 dB (A)
Geluidsdruk niveau gegarandeerd L_{WA} .. 96 dB (A)

Draag een gehoorbescherming.

Lawaai kan gehoorverlies tot gevolg hebben. De geluids- en vibratiewaarden werden bepaald volgens EN ISO 11201, EN ISO 3744, EN ISO 22867 en EN ISO 22868.

Handgreep onder last

Trillingsemisiewaarde a_n (Gazontrimmer) =
2,417 m/s²
Trillingsemisiewaarde a_n = 2,459 m/s²
Onzekerheid K = 1,5 m/s²

De opgegeven totale trillingsemisiewaarden en de vermelde geluidsemisiewaarden zijn gemeen volgens een genormaliseerde testprocedure en kunnen worden gebruikt om elektrische gereedschappen onderling te vergelijken.

De opgegeven totale trillingsemisiewaarden en de vermelde geluidsemisiewaarden kunnen ook worden gebruikt voor een voorlopige inschatting van de belasting.

Waarschuwing:

De trillings- en geluidsemisies kunnen tijdens de inzet van het elektrisch gereedschap afwijken van de vermelde waarden, afhankelijk van de manier waarop het wordt gebruikt, en met name van wat voor soort werkstuk wordt bewerkt.

Beperk de geluidsontwikkeling en vibratie tot een minimum!

- Gebruik enkel intacte toestellen.
- Onderhoud en reinig het toestel regelmatig.
- Pas uw manier van werken aan het toestel aan.
- Overbelast het toestel niet.
- Laat het toestel indien nodig nazien.
- Schakel het toestel uit als het niet wordt gebruikt.
- Draag handschoenen.

Opgelet!

Het apparaat wordt geleverd zonder accu's en zonder lader, en mag alleen worden ingezet met de Li-Ion accu's van de Power-X-Change serie!

De Li-Ion accu's van de Power-X-Change serie mogen alleen met de Power-X-Charger worden geladen.

5. Vóór inbedrijfstelling

Waarschuwing!

Trek altijd de accu eruit, voordat u instellingen uitvoert aan het apparaat.

Gevaar!

Plaats de accu pas nadat het apparaat volledig is gemonteerd.

Draag om verwondingen te vermijden altijd werkhandschoenen en gebruik de meegeleverde mesafdekkingen, wanneer u werkzaamheden uitvoert aan het apparaat.

Controleer het apparaat vóór elke inbedrijfstelling op:

- foutloze toestand en volledigheid van de beschermrichtingen en van het snijmechanisme
- vaste zitting van alle schroefverbindingen
- lichte loop van alle beweeglijke delen

5.1 Algemene montage / instellingen

5.1.1 Montage geleidehandgreep (afb. 3)

Voor de montage/demontage van de geleidehandgreep gebruikt u de meegeleverde binnenzeskantsleutel (afb. 2, pos. 26).

Zet de geleidehandgreep (pos. 16) op de houder (pos. 6). Steek de schroef (pos. 16a) in de geleidehandgreep (pos. 16). Schroef de zijdelingse geleidehandgreep (pos. 16b) aan de handgreep.

Indien nodig kunt u de geleidehandgreep na de schroef te hebben losgedraaid verschuiven. Draai de schroef van de greep vóór inzet van het apparaat weer vast. U kunt het apparaat ook vasthouden en geleiden aan de zijdelingse handgreep.

Na montage van de geleidehandgreep mag deze ook voor reiniging en onderhoud niet weer worden gedemonteerd. Om de noodzakelijke veiligheidsafstand tot de draaiende gereedschappen aan te houden moet de geleidehandgreep altijd volgens de handleiding worden gemonteerd (zijdelingse handgreep aan de linkerkant van het apparaat).

5.1.2 Montage draagriem (afb. 4)

Haak de karabijnhaak (pos. 17a) van de draagriem (pos. 17) in aan de houder (pos. 5). Stel met het verstelmecanisme de optimale lengte van de riem in. Indien nodig kan de houder van de draagriem (pos. 5) aan de steel worden verschoven. Draai daartoe de vleugelmoer (afb. 2, pos. 5a) aan de riemhouder los, verschuif de riemhouder en draai de vleugelmoer weer vast.

5.1.3 Verlengbuis monteren aan de motoreenheid (afb. 5-6)

Aanwijzing: De mogelijkheid bestaat om alle modules te monteren met of zonder verlengbuis (afb. 2, pos. 12). Dit is afhankelijk van de gewenste werkhoogte.

Let erop dat de montageschroeven (pos. A) zich aan dezelfde zijde bevinden en steek de verlengbuis (pos. 12) in de buis van de motoreenheid (pos. 11). Schroef de beide buizen aan elkaar met de wartelmoer (pos. 7). De motoreenheid is vastgeschroefd met de verlengbuis (afb. 6). De demontage gebeurt in omgekeerde volgorde.

5.1.4 Verbindingsbuis ombouwen

Aan de module trimmer/zeis (afb. 2, pos. 13) is de verbindingbuis (afb. 2, pos. 8) al voorge-monteerd. Om een andere module te gebruiken moet de verbindingbuis worden omgebouwd. Dit wordt onder punt 5.3.1 bij wijze van voorbeeld uitgelegd voor de module hoogsnoeier.

5.2 Montage / Instellingen trimmer/zeis

Instructies:

- Aan de module trimmer/zeis (afb. 2, pos. 13) is de verbindingbuis (afb. 2, pos. 8) al voorge-monteerd.
- Af fabriek is het apparaat met de snijdraad

- Als trimmer mag het apparaat alleen worden ingezet met gemonteerde beschermkap voor de snijdraad (afb. 2, pos. 23a) (af fabriek voorgemonteerd).

5.2.1 Montage van de beschermkap (afb. 7)

Verwijder met de meegeleverde binnenzeskantsleutel (pos. 26) de binnenzeskantschroef van de beschermkap. Schuif de beschermkap (pos. 23) tot aan de aanslag op de houder aan het huis van de transmissie en schroef hem vast met de van tevoren verwijderde binnenzeskantschroef. Verwijder de beschermsticker (pos. B) van de snijdraad. **Waarschuwing!** Zorg ervoor dat u zich niet aan de snijdraad verwondt.

5.2.2 Verwijderen/Montage van de snijdraadeenheid (afb. 8)

5.2.2.a Verwijderen van de snijdraadeenheid

Voor het latere gebruik als zeis moet de snijdraadeenheid worden verwijderd. Draai de snijdraadeenheid (pos. C), tot aan de uitsparing van de behuizing (pos. D) de uitsparing van de flens (afb. 11a, pos. H) zichtbaar is. Steek de binnenzeskantsleutel (pos. 26) in de uitsparingen en draai de snijdraadeenheid (pos. C) met de klok mee (a) van de transmissieas af.

5.2.2.b Montage van de snijdraadeenheid

Voor het latere gebruik als trimmer moet de snijdraadeenheid weer worden gemonteerd. Draai de snijdraadeenheid (pos. C) tegen de klok in (b) op de transmissieas, tot aan de uitsparing van de behuizing (pos. D) de uitsparing van de flens (afb. 11a, pos. H) zichtbaar is. Steek de binnenzeskantsleutel (pos. 26) in de uitsparingen en draai de snijdraadeenheid (pos. C) tegen de klok in vast. Verwijder de binnenzeskantsleutel. Controleer of de snijdraadeenheid vrij kan worden gedraaid. Als dit niet het geval is, laat het mechanisme dan nakijken door een vakman.

5.2.3 Beschermkap voor de inzet met snijmes (afb. 9-10)

Voorzichtig! Bij het werken met het snijmes moet de beschermkap voor de snijdraad (pos. 23a) worden verwijderd. Zorg ervoor dat u zich niet aan de snijdraad (pos. 23c) verwondt. Draai de beide borgschroeven (pos. E) van de beschermkap voor de snijdraad (pos. 23a) los. Begin aan de zijkant, druk de grendelnokken (pos. 23b) voorzichtig naar binnen en trek de beschermkap (pos. 23a) geleidelijk eraf.

5.2.4 Beschermkap voor de inzet met snijdraad (afb. 9-10)

Voorzichtig! Bij het werken met de snijdraad moet de beschermkap voor de snijdraad (pos. 23a) worden aangebracht. Zorg ervoor dat u zich niet aan de snijdraad verwondt.

Begin aan de zijkant en druk de grendelnokken (pos. 23b) weer erin. Beveilig deze met de beide borgschroeven (pos. E).

5.2.5 Montage/Verwijderen van het snijmes

Verwijder de snijdraadeenheid zoals beschreven onder punt 5.2.2.a.

5.2.5.a Montage van het snijmes (11a – 11f)

Belangrijk! Als bij de demontage van de snijdraadeenheid de flens (pos. 30), die zich tussen snijmes en huis van de transmissie bevindt (zie ook detailtekening 11g, pos. 30), van de transmissieas (pos. F) is gegleden, dan steekt u deze weer op de as (pos. F). De open zijde van de flens wijst daarbij naar het huis van de transmissie.

1. Steek het snijmes (pos. 25) centrisch op de flens (pos. 30).
2. Steek de drukplaat (pos. 27) met de verhoogde rand gericht op het snijmes erop (zie ook detailtekening 11g).
3. Steek de afdekking van de drukplaat (pos. 28) erop (zie ook detailtekening 11g).
4. Schroef (linkse schroefdraad) de zeskantmoer M10 (pos. 29) erop (zie ook detailtekening 11g). **Waarschuwing!** Om veiligheidsredenen mogen zelfborgende moeren in principe maar eenmaal worden gebruikt.
5. Steek de binnenzeskantsleutel (pos. 26) in de uitsparing van huis van de transmissie en flens. Draai de zeskantmoer met het multifunctionele gereedschap SW 19 (pos. 24) vast aan.
6. Controleer of het snijmes na het verwijderen van de montagegereedschappen vrij kan worden gedraaid. Als dit niet het geval is, laat het mechanisme dan nakijken door een vakman.
7. Neem de beschermafdekkingen voor het mes (pos. 25a) eraf. **Waarschuwing!** Zorg ervoor dat u zich niet aan het snijmes verwondt.

5.2.5.b Verwijderen van het snijmes

Het verwijderen van het snijmes gebeurt in omgekeerde volgorde als beschreven onder punt 5.2.5.a.

5.2.6 Module trimmer/zeis monteren aan de motoreenheid (afb. 12)

Steek de verlengbuis (pos. 8) van de compleet voorgemonteerde module trimmer/zeis en de verlengbuis (pos. 12) van de voorgemonteerde motoreenheid ineen en schroef deze vast met de wartelmoer (pos. 7). De demontage gebeurt in omgekeerde volgorde.

5.2.7 Instellen van de snijhoogte (afb. 13)

Om de optimale lengte van de draagriem vast te stellen doet u de schouderriem om (punt 6.1.1 in acht nemen) en maakt u een paar slingerbewegingen, zonder de motor in te schakelen.

5.3 Montage / Instellingen hoogsnoeier

Gevaar! Monteer de accu pas nadat de hoogsnoeier volledig gemonteerd en de kettingspanning ingesteld is. Draag om verwondingen te vermijden altijd werkhandschoenen wanneer u werkzaamheden uitvoert aan de hoogsnoeier. Gebruik de zwaardbescherming (afb. 2, pos. 20).

5.3.1 Verbindingsbuis ombouwen (afb. 14-16)

Om een andere module (bijv. hoogsnoeier) te gebruiken moet de verbindingsbuis (afb. 2, pos. 8) worden omgebouwd.

1. Schuif de ontgrendeling (pos. 9) naar voor en draai de wartelmoer (pos. 8a) eraf. Trek de verbindingsbuis (pos. 8) van de module af.
2. Steek de verbindingsbuis (pos. 8) aan de module (bijv. hoogsnoeier, pos. 14).
3. Draai de wartelmoer (pos. 8a) aan de module (bijv. hoogsnoeier, pos. 14) vast.

5.3.2 Zwaard en zaagketting monteren (afb. 17-19)

1. Verwijder met het multifunctionele gereedschap SW 13 (pos. 22) de bevestigingsschroef voor de afdekking van het kettingwiel (pos. 14a).
2. Neem de afdekking van het kettingwiel eraf.
3. Leg de zaagketting (pos. 18) in de omlopende groef van het zwaard (pos. 19).
4. Leg zwaard (pos. 19) en zaagketting (pos. 18) in de adapter van de hoogsnoeier. Leid daarbij de zaagketting om het rondsel (pos. 14b) heen en hang het zwaard in in de spanbouten (pos. 14c).
5. Monteer de afdekking van het kettingwiel en draai de bevestigingsschroef handvast aan.

Aanwijzing: Draai de bevestigingsschroef pas na het instellen van de kettingspanning (zie punt 5.3.3) definitief vast.

5.3.3 Zaagketting spannen (afb. 20-21)

1. Draai de bevestigingsschroef voor de afdekking van het kettingwiel iets los (multifunctioneel gereedschap SW13 gebruiken).
2. Stel met het multifunctionele gereedschap 4mm (pos. 22) via de spanschroef (pos. 14d) de spanning van de zaagketting in. Naar rechts draaien verhoogt de kettingspanning, naar links draaien verlaagt deze. De zaagketting is juist gespannen, wanneer hij in het midden van het zwaard ca. 2mm kan worden opgetild.
3. Draai de bevestigingsschroef voor de afdekking van het kettingwiel vast (multifunctioneel gereedschap SW13 gebruiken).

Gevaar! Alle kettingschakels moeten zoals voorgeschreven in de geleidegroef van het zwaard liggen.

Aanwijzingen om de ketting te spannen

De zaagketting moet juist zijn gespannen om een veilig bedrijf te garanderen. U herkent de optimale spanning, wanneer de zaagketting in het midden van het zwaard ca. 2mm kan worden opgetild (afb. 21). Aangezien de ketting zich door het zagen verhit en daardoor de lengte ervan verandert, moet u minstens om de 10 min de kettingspanning controleren en deze indien nodig regelen. Dat geldt met name voor nieuwe zaagkettingen. Ontspan na afgesloten werk de zaagketting, omdat deze tijdens het afkoelen korter wordt. Zo verhindert u dat de ketting schade oploopt.

5.3.4 Smering van de zaagketting

Aanwijzing! (Afb. 22) Zet de zaagketting nooit in zonder olie! De inzet van de hoogsnoeier zonder kettingolie of bij een oliepeil onder de minimum markering kan beschadiging van de accu hoogsnoeier tot gevolg hebben!

Aanwijzing! Houd rekening met temperatuurverhoudingen: verschillende omgevingstemperaturen vereisen smeermiddelen met een zeer uiteenlopende viscositeit. Bij lage temperaturen heeft u dunvloeiende olies (lage viscositeit) nodig om een toereikende smeerfilm te genereren. Wanneer u nu diezelfde olie in de zomer gebruikt, dan zou deze alleen al door de hogere temperaturen verder vloeibaar worden. Daardoor kan de smeerfilm afscheuren, de ketting zou oververhit raken en kan schade oplopen. Bovendien verbrandt de smeerolie, hetgeen leidt tot een onnodige uitstoot van schadelijke stoffen.

Olietank vullen (afb. 22)

1. Zet de hoogsnoeier neer op een vlakke ondergrond.
2. Reinig de omgeving van de dop van de olietank (pos. 10) en neem deze eraf.
3. Vul de tank (pos. 10a) met kettingolie. Let er daarbij op dat er geen vuil in de tank belandt, opdat de olieverstuiver niet verstopt raakt.
4. Schroef de dop van de olietank (pos. 10) weer erop.

De hoogsnoeier is na vastschroeven met de motoreenheid (zie punt 5.2.6) klaar voor gebruik.

5.4 Montage / Instellingen heggenschaar**5.4.1 Montage**

De heggenschaar is al na ombouw van de verbindingsbuis (zie punt 5.3.1) en vastschroeven met de motoreenheid (zie punt 5.2.6) klaar voor gebruik.

5.4.2 Schuinstand van de behuizing instellen (afb. 23)

Druk op de blokkeerknop (pos. 15a) en stel de schuinstand van de behuizing in in 7 grendeltrappen.

5.5 Montage van de accu (afb. 24a-24b)

Schuif de accu in de daartoe voorziene adapter (pos. 1). Zodra de accu compleet erin is geschoven, klikt hij hoorbaar in. Om de accu eruit te nemen drukt u op de grendelknop (pos. N) en trekt u de accu eruit.

5.6 Accu laden (afb. 25)

1. Accupack uit het apparaat nemen. Daarvoor de grendelknop indrukken.
2. Vergelijk of de netspanning vermeld op het typeplaatje overeenstemt met de beschikbare netspanning. Steek de netstekker van de lader in de contactdoos. De groene LED begint te knipperen.
3. Steek de accu op de lader.
4. Onder punt 'Indicatie lader' vindt u een tabel met de betekenissen van de LED-indicatie aan de lader.

Tijdens het laden kan de accu iets warm worden. Dit is echter normaal.

Mocht het laden van de accupack niet mogelijk zijn, controleer dan

- of aan het stopcontact de netspanning voorhanden is,

- of een foutloos contact aan de laadcontacten voorhanden is.

Indien het laden van de accupack nog altijd niet mogelijk is, dan verzoeken wij u

- de lader
- en de accupack

op te sturen aan onze klantendienst.

Voor een deskundige verzending verzoeken wij u contact op te nemen met onze klantendienst of het verkooppunt waar u het apparaat heeft aangekocht.

Zorg er bij de verzending of verwerking van accu's resp. het accu apparaat voor dat deze afzonderlijk worden verpakt in plastic zakken, om kortsluitingen en brand te vermijden!

In het belang van een lange levensduur van de accupack is het raadzaam om op tijd voor het herladen van de accupack te zorgen. Dit is in elk geval noodzakelijk, wanneer u vaststelt dat het vermogen van het apparaat afneemt. Ontlaad de accupack nooit helemaal. Dat leidt tot een defect van de accupack!

5.7 Accu-capaciteitsindicatie (afbeelding 26)

Druk op de schakelaar voor accu-capaciteitsindicatie (pos. M). De accu-capaciteitsindicatie (pos. L) signaleert u de laadtoestand van de accu aan de hand van 3 LEDs.

Alle 3 LEDs branden:

De accu is vol geladen.

2 of 1 LED(s) branden:

De accu bezit voldoende restlading.

1 LED knippert:

De accu is leeg, laad de accu op.

Alle LEDs knipperen:

De accu werd diep ontladen en is defect. Een defecte accu mag niet meer gebruikt en geladen worden!

6. Bedrijf

Gelieve de wettelijke bepalingen inzake de verordening voor de bestrijding van lawaaioverlast na te leven, die plaatselijk kunnen verschillen.

6.1 Algemeen

6.1.1 Schouderriem omdoen (afb. 27-28)

Opgelet! Draag altijd een schouderriem bij het werken. Schakel het apparaat altijd uit, voordat u de schouderriem losmaakt. Er bestaat verwondingsgevaar.

1. Leg de schouderriem (pos. 17) over de schouder.
2. Stel de lengte van de riem zo in, dat de riemhouder zich op heuphoogte bevindt.
3. De schouderriem is uitgerust met een snel openend mechanisme. Druk de haken samen indien het noodzakelijk is om het apparaat snel weg te leggen.

6.1.2 In-/Uitschakelen

Inschakelen (afb. 29)

- Houd het apparaat met één hand vast aan de handgreep (pos. 4) en met de tweede hand aan de geleidehandgreep (pos. 16).
- Druk op de schakelaarvergrendeling (pos. 3) en vervolgens op de Aan/Uit-schakelaar (pos. 2).

Uitschakelen (afb. 29)

Aan/Uit-schakelaar (pos. 2) loslaten.

7. Werken

Gevaar! Werk alleen met een compleet gemonteerd apparaat.

Draag om verwondingen te vermijden altijd werkhandschoenen en gebruik de meegeleverde mesafdekkingen, wanneer u werkzaamheden uitvoert aan het apparaat.

Controleer het apparaat vóór elke inbedrijfstelling op:

- foutloze toestand en volledigheid van de beschermrichtingen en van het snijmechanisme,
- vaste zitting van alle schroefverbindingen,
- lichte loop van alle beweeglijke delen.
- Neem nooit een duidelijk beschadigd apparaat in bedrijf.

7.1 Werken met de accu trimmer/zeis

Leer u vóór de inzet van het apparaat alle werktechnieken aan bij afgezette motor en zonder accu. Maai met de snijdraad alleen droog gras. Bij lang gras moet dit in stappen korter worden gesneden (afb. 30).

Verlenging van de snijdraad (afb. 31)

Gevaar! Gebruik nooit metaaldraad of met kunststof ommantelde metaaldraad in de draadspoel. Dit kan leiden tot ernstige verwondingen van de gebruiker.

De gazontrimmer bezit een deels automatisch draadverlengingssysteem (tipautomatiek). Bij elke activering van het deels automatische draadverlengingssysteem wordt de draad automatisch verlengd, opdat u uw gazon altijd maait met de optimale snijbreedte. Om de snijdraad te verlengen laat u de motor lopen en tikt u de draadspoel op de grond. De draad wordt automatisch verlengd. Het mes aan de beschermkap kort de draad in op de toelaatbare lengte. Gelieve er rekening mee te houden dat de slijtage van de draad door de frequente activering van de automatiek om hem te verlengen wordt verhoogd.

Aanwijzing: Wanneer uw machine voor de eerste keer in bedrijf wordt genomen, dan wordt het eventueel uitstekende, overtollige uiteinde van de snijdraad ingekort door de kling van de beschermkap. Als de draad bij de eerste inbedrijfstelling te kort is, druk dan op de knop aan de draadspoel en trek de draad krachtig eruit. Bij de eerste start wordt de snijdraad automatisch ingekort op optimale lengte.

Verwijder regelmatig met een borstel of iets dergelijks alle grasresten voorzichtig van de onderkant van de beschermkap.

Verskillende snijmethodes

Als het apparaat correct is gemonteerd, snijdt het onkruid en hoog gras op moeilijk bereikbare plaatsen, zoals bijv. langs afrasteringen, muren en funderingen en rond bomen. Het kan eveneens voor het 'afmaaien' worden gebruikt om vegetatie vlak boven de grond te verwijderen of een bepaald gebied op te schikken voor een betere voorbereiding van een tuin.

Opgelet: Ook bij zorgvuldige aanwending heeft het snijden aan fundamenten, stenen of betonnen muren een meer dan normale slijtage van de draad tot gevolg.

Trimmen/Maaien

Zwenk de trimmer met sikkelachtige bewegingen van de ene kant naar de andere. Houd de draadspoel steeds evenwijdig met de grond. Controleer het terrein en leg de gewenste snijhoogte vast. Leid en houd de draadspoel op de gewenste hoogte met het oog op een gelijkmatig snijpatroon (afb. 32).

Laag trimmen

Houd de trimmer met een lichte schuinstand net zo voor u, dat de onderkant van de draadspoel zich boven de grond bevindt en de draad de juiste snijplek raakt. Snijd altijd weg van u. Trek de trimmer niet naar u toe.

Snijden langs omheiningen/funderingen

Nader al snijdend langzaam gaasfrasteringen, planken omheiningen, muren van natuursteen en funderingen om er dichtbij te snijden, zonder echter met de draad tegen de hindernis te slaan. Komt de draad bijv. met stenen, muren van steen of funderingen in aanraking, dan slijt hij af of rafelt hij uit. Als de draad tegen omheiningstraliewerk slaat, dan breekt hij.

Trimmen rond bomen

Als u rond bomen trimt, nader langzaam, opdat de draad de schors niet raakt. Ga rond de boom en snij daarbij van links naar rechts. Nader gras of onkruid met de top van de draad en kantel de draadspoel licht naar voor.

Waarschuwing: Wees bijzonder voorzichtig bij afmaaiwerkzaamheden. Houd bij zulke werkzaamheden een afstand van minstens 30 meter tussen uzelf en andere personen of dieren aan.

Afmaaien

Bij het afmaaien wordt de hele vegetatie tot op de grond afgesneden. Daarvoor kantelt u de draadspoel in een hoek van 30 graden naar rechts. Breng de handgreep in de gewenste positie. Houd rekening met het verhoogde verwondingsgevaar voor de gebruiker, omstanders en dieren, en met het gevaar van materiële schade door weggeslingerde voorwerpen (bijv. stenen) (afb. 33).

Waarschuwing: Verwijder met het apparaat geen voorwerpen van voetpaden enz.!

Het apparaat is een krachtig gereedschap; steentjes of andere voorwerpen kunnen 15 m en meer worden weggeslingerd en verwondingen of beschadigingen van auto's, huizen en vensters veroorzaken.

Zagen

Het apparaat is niet geschikt om te zagen.

Vastklemmen

Mocht het snijmes wegens te dichte vegetatie blokkeren, dan moet u meteen de motor stilleggen. Ontdoe het apparaat van gras en kreupelhout, voordat u het opnieuw in gebruik neemt.

Vermijden van terugslag

Bij het werken met het snijmes bestaat gevaar voor terugstoot als het een vaste hindernis (boomstam, tak, boomstomp, steen of iets dergelijks) raakt. Het apparaat springt daarbij terug tegen de draairichting van het gereedschap in. Dit kan ertoe leiden dat u de controle over het apparaat verliest. Gebruik het snijmes niet in de buurt van omheiningen, metalen palen, grenspalen of funderingen. Om dichte stengels te snijden plaatst u het om terugslagen te vermijden zo, als voorgesteld in afb. 34.

7.2 Werken met de accu hoogsnoeier

Vorbereiding

Controleer vóór elke inzet de volgende punten om veilig te kunnen werken:

Toestand van de accu hoogsnoeier

Onderzoek de accu hoogsnoeier vóór het begin van de werkzaamheden op beschadigingen aan de behuizing, de zaagketting en aan het zwaard. Neem nooit een duidelijk beschadigd apparaat in bedrijf.

Olietank

Controleer de vulstand van het oliereservoir. Controleer ook tijdens het werk of er altijd voldoende olie in de tank zit. Zet de zaag nooit in wanneer er geen olie voorhanden of het oliepeil onder de min-markering gedaald is, om te vermijden dat de accu hoogsnoeier beschadigd raakt. Een vulling volstaat in de regel voor 15 minuten, afhankelijk van de pauzes en de belasting.

Zaagketting

Controleer de spanning van de zaagketting en de toestand van de snijkanten. Hoe scherper de zaagketting, des te gemakkelijker de accu hoogsnoeier kan worden bediend. Hetzelfde geldt voor de kettingspanning. Controleer ook tijdens het werk minstens om de 10 minuten de kettingspanning, om uw veiligheid te verhogen! Met name nieuwe zaagkettingen neigen tot verhoogde uitrekking.

Beschermende kleding

Draag absoluut de passende, nauwsluitende beschermende kleding zoals snoeibroek, handschoenen en werkschoenen.

Gehoorbescherming en veiligheidsbril

Draag een veiligheidshelm met geïntegreerde gehoor- en gezichtsbescherming. Dit biedt bescherming tegen vallende takken en terugslaande twijgen.

Veilig werken

- Om veilig werken te garanderen is een werkhoeck van max. 60° voorgeschreven.
- Nooit onder de te zagen tak staan.
- Voorzichtig bij het zagen van onder spanning staande takken en splinterend hout.
- Mogelijk verwondingsgevaar door vallende takken en weggeslingerde stukken hout!
- Houd personen en dieren uit de gevarenszone wanneer de machine in bedrijf is.
- Het apparaat is bij het raken van hoogspanningsleidingen niet beveiligd tegen elektrische schokken. Houd een minimum afstand van 10 m tot stroomvoerende leidingen aan. Er bestaat levensgevaar door een elektrische schok!
- Op een helling altijd boven of opzij van de te zagen tak staan.
- Het apparaat zo dicht mogelijk bij het lichaam houden. Zo heeft u het beste evenwicht.

Zaagtechnieken

- Houd het apparaat tijdens het snoeien in een hoek van maximaal 60° tot de horizontale lijn, om niet door een neervallende tak te worden getroffen (afb. 35).
- Zaag de onderste takken aan de boom het eerst af. Daardoor kunnen de gesnoeide takken gemakkelijker vallen.
- Nadat de snede is voltooid wordt het gewicht van de zaag voor de bediener abrupt verhoogd, aangezien deze niet meer rust op de tak. Het gevaar bestaat de controle over de zaag te verliezen.
- Trek de zaag alleen met lopende zaagketting uit de snede. Zo wordt vermeden dat de ketting vastgeklemd raakt.
- Zaag niet met de punt van het zwaard.
- Zaag niet in het dikke deel waar de tak uit de stam komt. Dit verhindert de genezing van de wond van de boom.

Kleinere takken afzagen (afb. 36):

Leg het aanslagvlak van de zaag tegen de tak aan. Zo vermijdt u schokkende bewegingen van de zaag als u begint te snijden. Leid de zaag met lichte druk van boven naar beneden door de tak.

Grotere en langere takken afzagen (afb. 37):

Maak bij grotere takken een ontlastingsnede. Zaag eerst met de bovenkant van het zwaard van beneden naar boven 1/3 van de diameter van de tak door (a). Zaag vervolgens met de onderkant van het zwaard van boven naar beneden naar de eerste snede toe (b).

Zaag langere takken af in stukken, met het oog op de plaats waar u ze wilt opslaan.

Terugslag

Onder terugslag verstaat men het plotselinge omhoog- en terugslaan van de lopende hoogsnoeier. De oorzaken zijn meestal het aanraken van het werkstuk met de punt van het zwaard of het vastgeklemd raken van de zaagketting.

Bij een terugslag treden rechtstreeks grote krachten op. Daarom reageert de accu hoogsnoeier meestal ongecontroleerd. Het gevolg zijn vaak zeer ernstige verwondingen bij de bediener of personen in de omgeving. Het gevaar van een terugslag is het grootst, wanneer u de zaag aanzet in de buurt van de punt van het zwaard, omdat daar de hefboomwerking het sterkst is. Zet de zaag daarom altijd zo vlak mogelijk aan.

Waarschuwing!

- Let altijd op de juiste kettingspanning!
- Gebruik alleen foutloze accu hoogsnoeiers!
- Werk alleen met een zoals voorgeschreven gescherpte zaagketting!
- Zaag nooit met de bovenkant of punt van het zwaard!
- Houd de accu hoogsnoeier altijd vast met beide handen!

Zagen van hout onder spanning

Het zagen van hout dat onder spanning staat, vereist bijzondere voorzichtigheid! Hout dat onder spanning staat en door zagen van die spanning wordt bevrijd, reageert soms volledig ongecontroleerd. Dat kan zeer ernstige tot dodelijke verwondingen tot gevolg hebben. Zulke werkzaamheden mogen alleen worden uitgevoerd door opgeleid vakpersoneel.

7.3 Werken met de accu heggenschaar

- Controleer de werking van de snoeimessen. De aan weerskanten snijdende messen zijn contraroterend en garanderen daardoor een hoog snoeivermogen en een rustige loop.
- Zorg ervoor dat u stevig staat en houd het apparaat met beide handen en op afstand van het eigen lichaam goed vast. Controleer alvorens het in te schakelen of het apparaat

geen voorwerpen raakt.

Werkinstructies

- Behalve voor heggen kan een heggenschaar ook voor het snoeien van struiken en heesters worden ingezet.
- Het beste snijvermogen wordt bereikt als u de heggenschaar zo leidt, dat de tanden van de messen in een hoek van ca. 15° naar de heg zijn gericht (zie afb. 38).
- De aan weerskanten snijdende, contraroterende messen maken het snoeien in beide richtingen mogelijk (zie afb. 39).
- Om de heg gelijkmatig hoog te snoeien valt het aan te raden om een draad als richtsnoer langs de rand van de heg te spannen. De uitstekende takken worden afgesneden (zie afb. 40/41).
- De zijvlakken van een haag worden gesnoeid met boogvormige bewegingen van beneden naar boven (zie afb. 42).

8. Reiniging, onderhoud en bestelling van onderdelen

Gevaar!

Verwijder vóór alle schoonmaak- en onderhoudswerkzaamheden de accupack.

8.1 Reiniging algemeen

- Reinig regelmatig het spanmechanisme door het uit te blazen met perslucht of schoon te maken met een borstel. Gebruik geen gereedschappen voor het reinigen.
- Houd de grepen vrij van olie, zodat u altijd een stevig houvast heeft.
- Dompel het apparaat om het te reinigen in geen geval in water of andere vloeistoffen.
- Verwijder afzettingen aan de beschermafdekkingen met een borstel.
- Houd beschermingsrichtingen, luchtspleten en motorhuis zoveel mogelijk vrij van stof en vuil. Wrijf het apparaat met een schone doek af of blaas het met perslucht bij lage druk schoon.
- Wij bevelen aan om het apparaat onmiddellijk na elk gebruik schoon te maken.
- Maak het apparaat regelmatig schoon met een vochtige doek. Gebruik geen reinigings- of oplosmiddelen; die zouden de kunststof delen van het apparaat kunnen aantasten. Zorg ervoor dat geen water binnenin het apparaat terecht kan komen. Het binnendringen van water in een elektrisch apparaat verhoogt het risico van een elektrische schok.

8.2 Onderhoud algemeen

Binnenin het apparaat zijn er geen andere te onderhouden onderdelen.

Onderhoud het apparaat regelmatig conform de volgende instructies om het in een goede operationele toestand te houden. Gebruik alleen door de fabrikant toegelaten toebehoren en onderdelen. Info vindt u onder punt 8.6 Bestelling van onderdelen. De inzet van niet toegelaten toebehoren en onderdelen kan zeer ernstige verwondingen tot gevolg hebben.

8.3 Onderhoud accu trimmer/zeis

8.3.1 Vervangen van de draadspoel (afb. 43-44)

Gevaar! Accu's verwijderen!

1. Druk de behuizing van de draadspoel aan de met H gekenmerkte geribbelde vlakken samen en neem de afdekking van de spoel eraf.
2. Neem de lege draadspoel en de drukveer weg.
3. Leid het uiteinde van de nieuwe draadspoel door het oog (pos. K) van de spoelafdekking en laat de draad ongeveer 13 cm uitsteken. Zet de drukveer (pos. L) in de draadspoel.
4. Druk de spoelafdekking weer in de behuizing.

8.3.2 Vervangen van de snijdraad (afb. 43, 45-46)

Gevaar! Accu's verwijderen!

1. Druk de behuizing van de draadspoel aan de met H gekenmerkte geribbelde vlakken samen en neem de afdekking van de spoel eraf.
2. Neem de lege draadspoel en de drukveer weg.
3. Verwijder eventueel nog voorhanden snijdraden.
4. Steek de nieuwe snijdraad in de draadhouder binnenin de spoel.
5. Wikkel de draad onder spanning tegen de klok in op.
6. Haak ongeveer 15 cm van het draaduiteinde in in een van de draadhouders aan de rand van de spoel.
7. Leid het draaduiteinde van de nieuwe draadspoel door het oog (pos. K) van de spoelafdekking. Zet de drukveer (pos. L) in de draadspoel.
8. Trek kort en krachtig aan het draaduiteinde om dit los te maken uit de draadhouder.
9. Druk de spoelafdekking weer in de behuizing. Bij de eerste start wordt de snijdraad automatisch ingekort op optimale lengte.

Opgelet! Wegspringende deeltjes van de nylondraad kunnen verwondingen veroorzaken!

8.3.3 Slijpen van de snijdraad (afb. 9)

De snijdraad (pos. 23c) kan mettertijd bot worden. Mocht u dit vaststellen, dan draait u de schroeven los waarmee de snijdraad is bevestigd aan de beschermkap. Bevestig het mes in een bankschroef. Slijp het mes met een vlakke vijl en let er goed op, dat u de hoek van de snijkant niet verandert. Vijl slechts in één richting.

8.4 Onderhoud hoogsnoeier

Gebruik alleen door de fabrikant toegelaten zaagkettingen en zwaarden. Deze zijn opgesomd onder punt 4. 'Technische gegevens' of verkrijgbaar als toebehoren (zie punt 8.6 Bestelling van onderdelen). De inzet van niet door de fabrikant toegelaten onderdelen kan zeer ernstige verwondingen tot gevolg hebben.

Zaagketting en zwaard vervangen

Het zwaard moet worden vernieuwd als de geleidegroef van het zwaard is versleten. Ga hiervoor te werk zoals beschreven in het hoofdstuk 'Zwaard en zaagketting monteren'!

Controleren van de automatische kettingsmering

Controleer regelmatig de werking van de automatische kettingsmering, om een oververhitting en daardoor veroorzaakte beschadiging van zwaard en zaagketting te voorkomen. Richt daartoe de punten van het zwaard tegen een glad oppervlak (plank, snijvlak van een boom) en laat de hoogsnoeier lopen. Wanneer tijdens dit proces een toenemend oliespoor valt te zien, dan werkt de automatische kettingsmering foutloos. Als er geen duidelijk oliespoor verschijnt, lees dan de betreffende instructies in het hoofdstuk 'Schema voor foutopsporing'! Als ook deze instructies niet helpen, wend u dan tot onze service of een gelijkaardig gekwalificeerde werkplaats.

Gevaar! Raak daarbij niet het oppervlak aan. Houd een toereikende veiligheidsafstand (ca. 20 cm) aan.

Scherpen van de zaagketting

Efficiënt werken met de accu hoogsnoeier is alleen mogelijk wanneer de zaagketting in goede toestand en scherp is. Daardoor vermindert ook het gevaar van een terugslag. De zaagketting kan bij elke speciaalzaak worden nageslepen. Probeer niet om de zaagketting zelf te scherpen, wanneer u niet over het geschikte gereedschap

en de noodzakelijke ervaring beschikt.

8.5 Onderhoud heggenschaar (afb. 47)

De messen moeten regelmatig worden schoongemaakt en gesmeerd om steeds de beste resultaten te bereiken. Verwijder overblijfsels met een borstel en breng een dun olielaagje aan.

8.6 Bestellen van wisselstukken:

Gelieve bij het bestellen van wisselstukken volgende gegevens te vermelden:

- Type van het toestel
- Artikelnummer van het toestel
- Ident-nummer van het toestel
- Wisselstuknummer van het benodigd stuk

Actuele prijzen en info vindt u terug onder www.Einhell-Service.com

Hoogsnoeier

Reserve zwaard art.-nr.: 45.001.17

Reserve ketting art.-nr.: 45.001.87

Trimmer/Zeis

Reserve draadspoel art.-nr.: 34.050.96

Reserve snijmes art.-nr.: 34.050.82

9. Verwijdering en recyclage

Het toestel bevindt zich in een verpakking om transportschade te voorkomen. Deze verpakking is een grondstof en bijgevolg herbruikbaar of kan naar de grondstofkringloop worden teruggevoerd. Het toestel en zijn accessoires bestaan uit diverse materialen, zoals b.v. metaal en kunststof. Defecte toestellen horen niet thuis in het huisvuil. Om zich van het toestel naar behoren te ontdoen dient het naar een geschikte verzamelplaats te worden gebracht. Als u geen verzamelplaats kent gelieve u dan bij de gemeente te informeren.

10. Opslag en transport

Verwijder de accu's. Bewaar het apparaat en het toebehoren op een donkere, droge en vorstvrije plaats. De optimale opbergtemperatuur ligt tussen 5 en 30 °C. Bewaar het elektrisch gereedschap in de originele verpakking.

Het apparaat kan worden opgehangen aan de geïntegreerde wandhouder (afb. 48, pos. M).

- Draag het apparaat altijd met één hand aan de handgreep en met de andere hand aan de geleidehandgreep. Draag het apparaat niet aan het motorhuis.
- Zorg ervoor dat het apparaat niet kan wegglijden, wanneer u het in een voertuig transporteert.
- Gebruik voor het transport indien mogelijk de originele verpakking.
- Reinig en onderhoud het multifunctionele accu gereedschap alvorens het op te bergen.
- Als de accu hoogsnoeier gedurende langere tijd niet wordt gebruikt, verwijder dan de kettingolie uit de tank. Leg de zaagketting en het zwaard kort in een oliebad en wikkel het daarna in oliepapier.
- Gebruik voor de opslag of tijdens het transport de meegeleverde beschermafdekkingen voor het snijmes, zaagzwaard/zaagketting en voor het mes van de heggenschaar.

11. Foutopsporing

Gevaar!

Apparaat vóór een foutopsporing uitschakelen en accu verwijderen.

De volgende tabel toont foutsymptomen en beschrijft hoe u een fout kunt verhelpen, indien uw machine ooit niet goed werken. Indien u het probleem desondanks niet kunt lokaliseren en verhelpen, gelieve u dan tot uw servicewerkplaats te wenden.

Storing	Mogelijke oorzaak	Oplossing
Het apparaat werkt niet.	<ul style="list-style-type: none"> - Accu leeg - Accu niet correct ingestoken 	<ul style="list-style-type: none"> - Accu laden - Accu verwijderen en opnieuw insteken (zie 5.5.)
Apparaat werkt met tussenpozen	<ul style="list-style-type: none"> - Extern loszittend contact - Intern loszittend contact - Aan/Uit-schakelaar defect 	<ul style="list-style-type: none"> - Vakwerkplaats opzoeken - Vakwerkplaats opzoeken - Vakwerkplaats opzoeken
Zaagketting droog	<ul style="list-style-type: none"> - Geen olie in de tank - Ontluchting in de dop van de olietank verstopt - Olie-uitlaatkanaal verstopt 	<ul style="list-style-type: none"> - Olie bijvullen - Dop van de olietank reinigen - Olie-uitlaatkanaal vrij maken
Ketting/Geleiderail heet	<ul style="list-style-type: none"> - Geen olie in de tank - Ontluchting in de dop van de olietank verstopt - Olie-uitlaatkanaal verstopt - Ketting bot - Ketting te strak gespannen 	<ul style="list-style-type: none"> - Olie bijvullen - Dop van de olietank reinigen - Olie-uitlaatkanaal vrij maken - Ketting bijslijpen of vervangen - Kettingsspanning controleren
Kettingzaag werkt met rukken, trilt of zaagt niet goed	<ul style="list-style-type: none"> - Ketting onvoldoende gespannen - Ketting bot - Ketting versleten - Zaagtanden wijzen in de verkeerde richting 	<ul style="list-style-type: none"> - Kettingsspanning instellen - Ketting bijslijpen of vervangen - Ketting vervangen - Zaagketting opnieuw monteren met de tanden in de juiste richting

12. Indicatie lader

Indicatiestatus		Betekenis en maatregel
Rode LED	Groene LED	
Uit	Knippert	Operationaliteit De lader is aangesloten aan het net en operationeel; de accu zit niet in de lader.
Aan	Uit	Laden De lader laadt de accu in de snelle laadmodus. De laadduur vindt u direct aan de lader. Aanwijzing! Al naargelang de acculading kan de laadduur iets afwijken van de vermelde tijden.
Uit	Aan	De accu is opgeladen en operationeel. Daarna wordt tot aan de volledige lading omgeschakeld op een bufferlading. Laat de accu hiervoor ongeveer 15 min. langer in de lader zitten. Maatregel: Neem de accu uit de lader. Isoleer de lader van het net.
Knippert	Uit	Aanpassingslading De lader bevindt zich in de modus behoedzame lading. Hierbij wordt de accu om veiligheidsredenen langzamer geladen, hetgeen meer tijd vergt. Dit kan de volgende oorzaken hebben: - De accu werd zeer lange tijd niet meer geladen. - De accutemperatuur ligt niet in het ideale bereik. Maatregel: Wacht tot het laadproces is afgesloten, de accu kan niettemin verder worden geladen.
Knippert	Knippert	Fout Laadproces is niet meer mogelijk. De accu is defect. Maatregel: Een defecte accu mag niet meer worden opgeladen. Neem de accu uit de lader.
Aan	Aan	Temperatuurstoring De accu is te warm (bijv. direct instralend zonlicht) of te koud (onder 0 °C). Maatregel: Neem de accu de lader uit en bewaar hem 1 dag bij kamertemperatuur (ca. 20 °C).



Enkel voor EU-landen

Elektrisch gereedschap hoort niet bij het huisvuil thuis!

Volgens de Europese richtlijn 2012/19/EG op afgedankte elektrische en elektronische toestellen en omzetting in nationaal recht dienen afgedankte elektrische gereedschappen afzonderlijk te worden verzameld en milieuvriendelijk te worden gerecycleerd.

Recyclagealternatief i.p.v. het toestel terug te sturen:

De eigenaar van het elektrische toestel is alternatief verplicht, i.p.v. het toestel terug te sturen, mede te werken bij de behoorlijke recyclage in geval hij zich van het eigendom ontdoet. Het afgedankte toestel kan hiervoor ook bij een verzamelplaats worden afgegeven die voor een verwijdering als bedoeld in de wetgeving in zake recyclage en afvalverwerking zorgt. Hieronder vallen niet bij de afgedankte toestellen gevoegde accessoires en hulpmiddelen zonder elektrische componenten.

Nadruk of andere reproductie van documentatie en geleidepapieren van de producten, geheel of gedeeltelijk, enkel toegestaan mits uitdrukkelijke toestemming van Einhell Germany AG.

Technische wijzigingen voorbehouden

Service-informatie

Wij werken in alle landen die in het garantiebewijs zijn genoemd, samen met competente servicepartners, wier contactgegevens u kunt afleiden uit het garantiebewijs. Deze staan voor alle diensten zoals reparatie, het verschaffen van wisselstukken of slijtdelen of voor de aankoop van verbruiksmaterialen te uwer beschikking.

U moet er rekening mee houden dat bij dit product de volgende delen onderhevig zijn aan een slijtage door gebruik of een natuurlijke slijtage, resp. dat de volgende delen nodig zijn als verbruiksmaterialen.

Categorie	Voorbeeld
Slijtstukken*	Zwaard, Mesgeleiding, Accu, Draadspoelopname
Verbruiksmateriaal/verbruiksstukken*	Zaagketting, Mes, Draadspoel
Ontbrekende onderdelen	

* niet verplicht bij de leveringsomvang begrepen!

Bij gebreken of defecten verzoeken wij u om de fout te melden op het internet onder www.Einhell-Service.com. Gelieve te zorgen voor een nauwkeurige beschrijving van de fout en daarbij in elk geval de volgende vragen te beantwoorden:

- Heeft het toestel reeds eenmaal gewerkt of was het vanaf het begin defect?
- Is u iets opgevallen voordat het defect zich voordeed (symptoom vóór het defect)?
- Welke foutieve werkwijze vertoont het toestel volgens u (hoofdsymptoom)?
Beschrijf deze foutieve werkwijze.

Garantiebewijs

Geachte klant,
onze producten worden onderworpen aan een strenge kwaliteitscontrole. Mocht dit apparaat echter ooit niet naar behoren functioneren, spijt dit ons ten zeerste en vragen u zich te wenden tot onze servicedienst onder het adres vermeld op dit garantiebewijs. Wij staan ook graag telefonisch tot uw dienst via het vermelde servicetelefoonnummer. Voor eisen in verband met het recht garantie geldt het volgende:

1. Deze garantievoorwaarden zijn uitsluitend gericht aan de gebruikers, d.w.z. natuurlijke personen die dit product niet in het kader van hun ambachtelijke noch van een andere zelfstandige activiteit willen gebruiken. Deze garantievoorwaarden regelen aanvullende garantieprestaties, die de hieronder genoemde fabrikant kopers van zijn nieuwe apparaten toezegt in aanvulling tot de wettelijke garantie. Uw wettelijke garantieclaims blijven onaangetast door deze garantie. Onze garantieprestatie is voor u gratis.
2. De garantieprestatie geldt uitsluitend voor gebreken aan een door u aangekocht nieuw apparaat van de hieronder genoemde fabrikant die aantoonbaar berusten op een materiaal- of productiefout, en is naar onze keuze beperkt tot het verhelpen van zulke gebreken aan het apparaat of de vervanging ervan.
Wij wijzen erop dat onze apparaten overeenkomstig hun bestemming niet ontworpen zijn voor commercieel, ambachtelijk of industrieel gebruik. Van een garantiecontract is derhalve geen sprake, als het apparaat binnen de garantieperiode in commerciële, ambachtelijke of industriële bedrijven werd ingezet of aan een daarmee gelijk te stellen belasting werd blootgesteld.
3. Van onze garantie zijn uitgesloten:
 - Schade aan het apparaat als gevolg van niet-inachtneming van de montagehandleiding of op grond van ondeskundige installatie, als gevolg van niet-inachtneming van de gebruiksaanwijzing (zoals bijv. door aansluiting aan een verkeerde netspanning of stroomsoort) of niet-inachtneming van de onderhouds- en veiligheidsvoorschriften, door blootstelling van het apparaat aan abnormale omgevingsvoorwaarden of door nalatig onderhoud en verzorging.
 - Schade aan het apparaat als gevolg van misbruik of ondeskundige toepassingen (zoals bijv. overbelasting van het apparaat of de inzet van niet toegelaten gereedschappen of toebehoren), binnendringen van vreemde voorwerpen in het apparaat (zoals bijv. zand, stenen of stof, transportschade), gebruik van geweld of als gevolg van externe invloeden (zoals bijv. schade door vallen).
 - Schade aan het apparaat of aan delen van het apparaat die valt te herleiden tot slijtage als gevolg van gebruik, en als gevolg van normale of andere natuurlijke slijtage.
4. De garantieperiode bedraagt 24 maanden en gaat in op de datum van aankoop van het apparaat. Garantieclaims dienen voor het verloop van de garantieperiode binnen de twee weken na het vaststellen van het defect geldend te worden gemaakt. Het indienen van garantieclaims na verloop van de garantieperiode is uitgesloten. De herstelling of vervanging van het apparaat leidt niet tot een verlenging van de garantieperiode noch wordt door deze prestatie een nieuwe garantieperiode voor het apparaat of voor eventueel ingebouwde wisselstukken op gang gebracht. Dit geldt ook bij het ter plaatse uitvoeren van een serviceactiviteit.
5. Gelieve om een garantieclaim in te dienen het defecte apparaat aan te melden onder: www.Einhell-Service.com. Houd het aankoopbewijs of een ander bewijs van uw aankoop van het nieuwe apparaat bij de hand. Apparaten die zonder bijhorende bewijzen of zonder typeplaatje worden teruggestuurd, worden op grond van de ontbrekende mogelijkheid om het apparaat toe te kennen uitgesloten van de garantieprestatie. Valt het defect van het apparaat binnen onze garantieprestatie, dan bezorgen wij u per omgaande een gerepareerd of nieuw apparaat terug.

Uiteraard staan wij ook tot u dienst om, mits betaling van de kosten, defecten van het apparaat te verhelpen die buiten de garantieomvang vallen. Te dien einde stuurt u het apparaat aan ons serviceadres op.

Voor slijtstukken, verbruiksmateriaal en ontbrekende onderdelen wordt verwezen naar de beperkingen van deze garantie conform de service-informatie van deze handleiding.



Peligro! - Leer el manual de instrucciones para reducir cualquier riesgo de sufrir daños

Este aparato no ha sido concebido para que lo utilicen niños, personas con limitaciones físicas, sensoriales o psíquicas o con insuficiente experiencia y conocimientos o personas que no estén familiarizadas con las instrucciones. Vigilar a los niños para asegurarse de que no jueguen con el aparato. Los niños no pueden limpiar ni realizar trabajos de mantenimiento en el aparato.

Peligro!

Al usar aparatos es preciso tener en cuenta una serie de medidas de seguridad para evitar lesiones o daños. Por este motivo, es preciso leer atentamente este manual de instrucciones/advertencias de seguridad. Guardar esta información cuidadosamente para poder consultarla en cualquier momento. En caso de entregar el aparato a terceras personas, será preciso entregarles, asimismo, el manual de instrucciones/advertencias de seguridad. No nos hacemos responsables de accidentes o daños provocados por no tener en cuenta este manual y las instrucciones de seguridad.

Explicación de los símbolos (fig. 49):

1. ¡Aviso!
2. Llevar protección para ojos, cabeza y oídos.
3. Proteger el aparato de la lluvia o la humedad.
4. Longitud de corte máxima
5. Peligro de muerte por descarga eléctrica. ¡La distancia con respecto a los cables eléctricos debe ser de como mínimo 10 m!
6. Leer el manual de instrucciones de uso antes de la puesta en marcha.
7. Llevar calzado resistente.
8. Tener cuidado con las piezas que se caen o salen despedidas.
9. Mantenerse alejado.
10. Dirección del movimiento de la cadena y de los dientes de la cadena
11. Llevar guantes de protección
12. Entre la máquina y las personas que se encuentran en las inmediaciones debe existir una distancia de al menos 15 m
13. La herramienta sigue en marcha por inercia.
14. ¡Cuidado con el efecto de retroceso!
15. No emplear hojas de sierra.

El manual de instrucciones actual también se puede descargar en formato PDF de nuestro sitio web www.Einhell-Service.com.

1. Instrucciones de seguridad

Encontrará las instrucciones de seguridad correspondientes en el prospecto adjunto.

¡Aviso!

Leer todas las instrucciones de seguridad, indicaciones, ilustraciones y los datos técnicos con los que está provista esta herramienta eléctrica. El incumplimiento de las instrucciones indicadas a continuación puede provocar

descargas eléctricas, incendios y/o daños graves. **Guardar todas las instrucciones de seguridad e indicaciones para posibles consultas posteriores.**

2. Descripción del aparato y volumen de entrega**2.1 Descripción del aparato (fig. 1/2)**

1. Alojamiento para la batería
2. Interruptor ON/OFF
3. Bloqueo del interruptor
4. Empuñadura
5. Soporte de la correa de transporte
- 5a. Tuerca de mariposa
6. Soporte de la empuñadura guía
7. Tuerca retén
8. Tubo de empalme
9. Desbloqueo
10. Tapa del depósito de aceite
11. Unidad de motor (unidad con tubo)
12. Tubo de prolongación
13. Módulo recortadora/desbrozadora (unidad con tubo de empalme)
14. Módulo pértiga de poda
15. Módulo recortasetos
16. Empuñadura guía completa
- 16a. Tornillo moleteado
- 16b. Empuñadura guía lateral
17. Correa de transporte con desbloqueo de seguridad
18. Cadena de la sierra
19. Espada
20. Cubierta protectora
21. Protección para la cuchilla del recortasetos
22. Herramienta multiusos (del 13/4 mm) para pértiga de poda
23. Cubierta de protección
- 23a. Cubierta de protección de la cuchilla de hilo de corte
24. Herramienta multiusos (del 19/en estrella) para recortadora/desbrozadora
25. Cuchilla de corte
26. Llave de hexágono interior (5 mm)
27. Plancha
28. Cubierta plancha
29. Tuerca hexagonal (M10 autorroscante, rosca a la izquierda)

2.2 Volumen de entrega

Sirviéndose de la descripción del volumen de entrega, comprobar que el artículo esté completo. Si faltase alguna pieza, dirigirse a nuestro Ser-

vice Center o a la tienda especializada más cercana en un plazo máximo de 5 días laborales tras la compra del artículo presentando un recibo de compra válido. A este respecto, observar la tabla de garantía de las condiciones de garantía que se encuentran al final del manual.

- Abrir el embalaje y extraer cuidadosamente el aparato.
- Retirar el material de embalaje, así como los dispositivos de seguridad del embalaje y para el transporte (si existen).
- Comprobar que el volumen de entrega esté completo.
- Comprobar que el aparato y los accesorios no presenten daños ocasionados durante el transporte.
- Si es posible, almacenar el embalaje hasta que transcurra el periodo de garantía.

Peligro!

¡El aparato y el material de embalaje no son un juguete! ¡No permitir que los niños jueguen con bolsas de plástico, láminas y piezas pequeñas! ¡Riesgo de ingestión y asfixia!

- Unidad de motor (unidad con tubo)
- Tubo de prolongación
- Módulo recortadora/desbrozadora (unidad con tubo de empalme)
- Módulo pértiga de poda
- Módulo recortasetos
- Empuñadura guía completa
- Correa de transporte con desbloqueo de seguridad
- Cadena de la sierra
- Espada
- Cubierta protectora
- Protección para la cuchilla del recortasetos
- Herramienta multiusos (del 13/4 mm) para pértiga de poda
- Herramienta multiusos (del 19/en estrella) para recortadora/desbrozadora
- Llave de hexágono interior (5 mm)
- Plancha
- Cubierta de la plancha
- Tuerca hexagonal (M10 autorroscante, rosca a la izquierda)
- Manual de instrucciones original
- Instrucciones de seguridad

3. Uso adecuado

El aparato multifuncional inalámbrico puede utilizarse como recortadora/desbrozadora inalámbrica, pértiga de poda inalámbrica o recortasetos inalámbrico. Los juegos de montaje incluidos en el suministro deben instalarse siempre con la unidad de motor.

Recortadora/desbrozadora inalámbrica

Como recortadora de césped inalámbrica (uso de la bobina de hilo con hilo de corte), resulta adecuada para cortar césped y pequeños hierbajos.

Como desbrozadora inalámbrica (uso de la cuchilla de corte), resulta adecuada para cortar madera fina, hierbajos y maleza.

El aparato no está indicado para instalaciones públicas, parques, polideportivos, calles, así como zonas agrícolas o forestales.

La observancia de las instrucciones de uso especificadas por el fabricante constituye un requisito indispensable para manejar el aparato de forma adecuada.

¡Atención! Para evitar que el operario sufra heridas corporales, la desbrozadora inalámbrica no se podrá utilizar para realizar los siguientes trabajos: para limpiar aceras, evitando asimismo emplearla como trituradora para desmenuzar ramas de árbol o setos. El aparato tampoco debe utilizarse para allanar irregularidades en el suelo como, por ejemplo, los montículos de tierra hechos por los topes.

Por motivos de seguridad la desbrozadora inalámbrica no se puede utilizar como unidad motriz para otras herramientas o juegos de herramientas de cualquier otro tipo.

Pértiga de poda inalámbrica

La pértiga de poda inalámbrica ha sido concebida para realizar trabajos de desramado. No resulta adecuada para extensos trabajos de corte ni para talar árboles, así como tampoco para cortar otros materiales que no sean madera.

Recortasetos inalámbrico

El recortasetos inalámbrico ha sido diseñado para podar setos, arbustos y matorrales.

Utilizar la máquina sólo en los casos que se indican explícitamente como de uso adecuado. Cualquier otro uso no será adecuado. En caso de uso inadecuado, el fabricante no se hace responsable de daños o lesiones de cualquier tipo; el respon-

sable es el usuario u operario de la máquina.

Tener en consideración que nuestro aparato no está indicado para un uso comercial, industrial o en taller. No asumiremos ningún tipo de garantía cuando se utilice el aparato en zonas industriales, comerciales o talleres, así como actividades similares.

¡Cuidado!

Riesgos residuales

Incluso si esta herramienta se utiliza adecuadamente, siempre existen riesgos residuales. En función de la estructura y del diseño de esta herramienta eléctrica, pueden producirse los siguientes riesgos:

- Lesiones por corte si no se lleva ropa de protección.
- Lesiones y daños materiales provocados por las piezas que salen disparadas.
- Lesiones pulmonares si no se lleva una mascarilla de protección antipolvo.
- Lesiones auditivas si no se utiliza una protección auditiva adecuada.
- Daños a la salud derivados de las vibraciones de las manos y los brazos si el aparato se utiliza durante un largo periodo de tiempo, no se sujeta del modo correcto o si no se realiza un mantenimiento adecuado.

¡Aviso! Esta herramienta eléctrica genera un campo electromagnético durante su funcionamiento. En determinadas circunstancias, este campo podrá afectar a los posibles implantes médicos activos o pasivos. Para reducir el peligro de lesiones graves o incluso mortales, recomendamos a las personas que lleven este tipo de implantes que consulten a su médico y al fabricante del implante antes de operar la máquina.

4. Características técnicas

Unidad de motor:

Tensión 36 V CC
Clase de protección III

Recortadora de césped

Número de revoluciones n_0 6400 r.p.m.
Circunferencia de corte hilo Ø 33 cm
Longitud del hilo 8 m
Diámetro del hilo 2,0 mm

Desbrozadora

Número de revoluciones n_0 6400 r.p.m.
Circunferencia de corte cuchilla Ø 25,5 cm

Pértiga de poda

Longitud de la espada: 200 mm
Longitud de corte máx.: 180 mm
Paso de la cadena: 3/8", 33 dientes
Grosor de cadena: (0,043") 1,1 mm
Rueda de la cadena: 3 dientes, 3/8"
Rapidez de corte a velocidad nominal: ..10,0 m/s
Capacidad del depósito de aceite: 100 cm³
Peso neto sin espada+cadena: 5,2 kg
Cadena de la sierra: Oregon/90PX033X
Espada: Oregon 084LNEA041

Recortasetos

Longitud de la espada: 510 mm
Longitud de corte máx.: 450 mm
Distancia entre dientes: 24 mm
Cortes/min: 2400

Ruido y vibración

Nivel de potencia acústica L_{WA} (Recortadora de césped) 89,9 dB (A)
Imprecisión K (Recortadora de césped) 2,9 dB (A)
Nivel de potencia acústica L_{WA} 90,59 dB (A)
Imprecisión K 3 dB (A)
Nivel de presión acústica L_{pA} (Recortadora de césped) 83,6 dB (A)
Nivel de presión acústica L_{pA} 82,2 dB (A)
Imprecisión K 3 dB (A)
Nivel de potencia acústica garantizado L_{WA} 96 dB(A)

Usar protección auditiva.

La exposición al ruido puede ser perjudicial para la capacidad auditiva.

Los valores con respecto al ruido y la vibración se determinaron conforme a la norma EN ISO 11201, EN ISO 3744, EN ISO 22867 con EN ISO 22868.

Empuñadura bajo carga

Valor de emisión de vibraciones a_h (Recortadora de césped) = 2,417 m/s²
Valor de emisión de vibraciones a_h = 2,459 m/s²
Imprecisión K = 1,5 m/s²

Los valores totales de vibración indicados y el nivel de emisión de ruidos indicado se han calculado conforme a un método de ensayo normalizado y se pueden utilizar para comparar una herramienta eléctrica con otra.

Dichos valores se pueden utilizar también para valorar provisionalmente la carga.

Aviso:

Las emisiones de vibraciones y ruidos pueden diferir de los valores indicados durante el uso real de la herramienta eléctrica en función del modo en el que se utiliza la misma, especialmente del tipo de pieza que se mecaniza.

¡Reducir la emisión de ruido y las vibraciones al mínimo!

- Emplear sólo aparatos en perfecto estado.
- Realizar el mantenimiento del aparato y limpiarlo con regularidad.
- Adaptar el modo de trabajo al aparato.
- No sobrecargar el aparato.
- En caso necesario dejar que se compruebe el aparato.
- Apagar el aparato cuando no se esté utilizando.
- Llevar guantes.

¡Atención!

¡El aparato se suministra sin baterías y sin cargador y sólo puede utilizarse con las baterías de iones de litio de la serie Power-X-Change!

Las baterías de iones de litio de la serie Power-X-Change solo deben cargarse con el cargador Power-X-Charger.

5. Antes de la puesta en marcha

¡Aviso!

Quitar siempre la batería antes de realizar ajustes en el aparato.

¡Peligro!

No instalar la batería hasta que el aparato esté completamente montado.

Usar siempre guantes de protección y utilizar los cubrecuchillas suministrados cuando se trabaje en el aparato para evitar lesiones.

Antes de cualquier puesta en marcha, comprobar:

- Que los dispositivos de protección y el dispositivo de corte se hallen en perfecto estado y con todas las piezas
- Que todos los tornillos estén bien apretados
- Que todas las piezas móviles marchen suavemente

5.1 Montaje general/ajustes

5.1.1 Montaje empuñadura guía (fig. 3)

Para montar/desmontar la empuñadura guía es preciso utilizar la llave de hexágono interior suministrada (fig. 2/pos. 26).

Poner la empuñadura guía (pos. 16) en el soporte de la empuñadura guía (pos. 6). Introducir el tornillo moleteado (pos. 16a) en la empuñadura guía (pos. 16). Atornillar la empuñadura guía lateral (pos. 16b) a la empuñadura guía.

Si es necesario, se puede mover la empuñadura guía después de aflojar el tornillo moleteado. Volver a apretar el tornillo moleteado antes de usar el aparato. También se puede sostener y guiar el aparato por la empuñadura guía lateral.

Después de montar la empuñadura guía no se deberá volver a desmontar, tampoco para la limpieza ni el mantenimiento. Para mantener la distancia de seguridad necesaria con respecto a las herramientas giratorias, la empuñadura guía debe montarse siempre de acuerdo con las instrucciones (empuñadura guía lateral en el lado izquierdo del aparato).

5.1.2 Montaje de la correa de transporte (fig. 4)

Enganchar el mosquetón (pos. 17a) de la correa de transporte (pos. 17) en el soporte de la correa (pos. 5). Ajustar la posición óptima de la correa sirviéndose del dispositivo de ajuste de la correa. Si es necesario, el soporte de la correa (pos. 5) se puede desplazar por el mango. Para ello, soltar la tuerca de mariposa (fig. 2/pos. 5a) en el soporte de la correa, desplazar el soporte y volver a apretar la tuerca de mariposa.

5.1.3 Montaje del tubo de prolongación en la unidad de motor (fig. 5-6)

Advertencia: se pueden montar todos los módulos con o sin tubo de prolongación (fig. 2/pos. 12) en función de la altura de trabajo deseada.

Asegurarse de que los tornillos de montaje (pos. A) estén en el mismo lado e insertar el tubo de prolongación (pos. 12) en el tubo de la unidad de motor (pos. 11). Atornillar los dos tubos con la tuerca retén (pos. 7). La unidad de motor está atornillada al tubo de prolongación (pos. 6). El desmontaje se lleva a cabo realizando la misma secuencia pero en sentido contrario.

5.1.4 Cambio del tubo de empalme

En el módulo recortadora/desbrozadora (fig. 2/ pos. 13) ya viene premontado el tubo de empalme (fig. 2/pos. 8). Para utilizar otro módulo, es preciso cambiar el tubo de empalme. El cambio viene explicado en el apartado 5.3.1, usando como ejemplo el módulo de la pértiga de poda.

5.2 Montaje/ajustes recortadora/desbrozadora

Advertencias:

- En el módulo recortadora/desbrozadora (fig. 2/pos. 13) ya viene premontado el tubo de empalme (fig. 2/pos. 8).
- El aparato viene de fábrica configurado para funcionar como recortadora con el hilo de corte.
- El aparato solo se puede utilizar como recortadora con la cubierta de protección de la cuchilla de hilo de corte (fig. 2/pos. 23a) montada (premontada de fábrica).

5.2.1 Montaje de la cubierta de protección (fig. 7)

Con ayuda de la llave de hexágono interior adjunta (pos. 26), retirar el tornillo de hexágono interior de la cubierta de protección. Desplazar la cubierta de protección (pos. 23) hasta el tope en el alojamiento de la caja del engranaje y fijarla bien con el tornillo de hexágono interior retirado previamente. Retirar la pegatina protectora (pos. B) de la cuchilla de hilo de corte. ¡Aviso! Asegurarse de no dañarse con la cuchilla de hilo de corte.

5.2.2 Retirada/montaje del dispositivo de hilo de corte (fig. 8)

5.2.2.a Retirada del dispositivo de hilo de corte

Si se va a usar como desbrozadora, es necesario retirar el dispositivo de hilo de corte. Girar el dispositivo de hilo de corte (pos. C) hasta que en la entalladura de la carcasa (pos. D) se vea la entalladura de la brida (fig. 11a/pos. H). Insertar la llave de hexágono interior (pos. 26) en las entalladuras y girar el dispositivo de hilo de corte

(pos. C) hacia la derecha (a) alejándolo del eje del engranaje.

5.2.2.b Montaje del dispositivo de hilo de corte

Si luego se va a usar como recortadora, se deberá volver a montar el dispositivo de hilo de corte. Girar el dispositivo de hilo de corte (pos. C) hacia la izquierda (b) en el eje del engranaje hasta que en la entalladura de la carcasa (pos. D) se vea la entalladura de la brida (fig. 11a/pos. H). Insertar la llave de hexágono interior (pos. 26) en las entalladuras y apretar el dispositivo de hilo de corte (pos. C) girando hacia la izquierda. Retirar la llave de hexágono interior. Comprobar que el dispositivo de hilo de corte pueda girar libremente. De no ser este el caso, dejar que un experto compruebe el mecanismo.

5.2.3 Cubierta de protección para usar con cuchilla de corte (fig. 9-10)

¡Cuidado! Para trabajar con la cuchilla de corte es preciso retirar la cubierta de protección de la cuchilla de hilo de corte (pos. 23a). Tener cuidado de no lesionarse en la cuchilla de hilo de corte (pos. 23c).

Soltar los dos tornillos de seguridad (pos. E) de la cubierta de protección de la cuchilla de hilo de corte (pos. 23a). Empezar por el lado y presionar cuidadosamente las lengüetas (pos. 23b) hacia adentro y tirar gradualmente de la cubierta de protección de la cuchilla de hilo de corte (pos. 23a).

5.2.4 Cubierta de protección para usar con hilo de corte (fig. 9-10)

¡Cuidado! A la hora de trabajar con el hilo de corte, es preciso poner la cubierta de protección (pos. 23a). Asegurarse de no dañarse con la cuchilla de hilo de corte.

Empezar por el lado y volver a presionar las lengüetas (pos. 23b). Asegurar con los dos tornillos de seguridad (pos. E).

5.2.5 Montaje/retirada de la cuchilla de corte

Retirar el dispositivo de hilo de corte como se describe en el apartado 5.2.2.a.

5.2.5.a Montaje de la cuchilla de corte (11a – 11f)

¡Importante! Si la brida (pos. 30), que se encuentra entre la cuchilla de corte y la caja del engranaje (véase también el plano detallado 11g/ pos. 30), se ha deslizado del eje del engranaje (pos. F) al desmontar el dispositivo de hilo de cor-

te, volver a colocarla en el eje del engranaje (pos. F). La parte abierta de la brida mira hacia la caja del engranaje.

1. Encajar la cuchilla de corte (pos. 25) en el centro de la brida (pos. 30).
2. Colocar la plancha (pos. 27) con el borde levantado apuntando hacia la cuchilla de corte. (Véase también el plano detallado 11g).
3. Colocar la cubierta de la plancha (pos. 28) (véase también el plano detallado 11g).
4. Abrir (rosca a la izquierda) la tuerca hexagonal M10 (pos. 29) (véase también el plano detallado 11g). ¡Aviso! Por razones de seguridad, las tuercas autorroscantes solo se pueden utilizar una vez.
5. Insertar la llave de hexágono interior (pos. 26) en la entalladura de la caja del engranaje y la brida. Apretar la tuerca hexagonal con la herramienta multiusos del 19 (pos. 24).
6. Después de retirar las herramientas de montaje, comprobar que la cuchilla de corte gire libremente. De no ser este el caso, dejar que un experto compruebe el mecanismo.
7. Retirar las cubiertas de protección de la cuchilla (pos. 25a). ¡Aviso! Asegurarse de no dañarse con la cuchilla de corte.

5.2.5.b Retirada de la cuchilla de corte

Retirar la cuchilla de corte en el orden contrario al descrito en el apartado 5.2.5.a.

5.2.6 Montaje del módulo recortadora/desbrozadora en la unidad de motor (fig. 12)

Encajar el tubo de empalme (pos. 8) del módulo recortadora/desbrozadora completamente premontado con el tubo de prolongación (pos. 12) de la unidad de motor premontada y enroscarlos con la tuerca retén (pos. 7). El desmontaje se lleva a cabo realizando la misma secuencia pero en sentido contrario.

5.2.7 Ajuste de la altura de corte (fig. 13)

Para determinar la longitud óptima de la correa, colocarse la correa (véase apartado 6.1.1) y realizar un par de movimientos oscilantes sin encender el motor.

5.3 Montaje/ajustes pértiga de poda

¡Peligro! No instalar la batería hasta que la pértiga de poda esté completamente montada y se haya ajustado la tensión de la cadena. Llevar siempre puestos guantes de protección al efectuar trabajos en la pértiga de poda a fin de evitar lesiones. Utilizar la protección de la espada (fig. 2/pos. 20)

5.3.1 Cambio del tubo de empalme (fig. 14-16)

Para utilizar otro módulo (p. ej. pértiga de poda), es preciso cambiar el tubo de empalme (fig. 2/ pos. 8).

1. Retirar el desbloqueo (pos. 9) hacia delante y desenroscar la tuerca retén (pos. 8a). Retirar el tubo de empalme (pos. 8) del módulo.
2. Encajar el tubo de empalme (pos. 8) en el módulo (p. ej., pértiga de poda, pos. 14).
3. Apretar la tuerca retén (pos. 8a) en el módulo (p. ej. pértiga de poda, pos. 14).

5.3.2 Montaje de la espada y la cadena de la sierra (fig. 17-19)

1. Servirse de la herramienta multiusos del 13 (pos. 22) para retirar el tornillo de fijación para la cubierta de la rueda de la cadena (pos. 14a).
2. Extraer la cubierta de la rueda de la cadena.
3. Colocar la cadena de la sierra (pos. 18) en la ranura circular de la espada (pos. 19).
4. Colocar la espada (pos. 19) y la cadena de la sierra (pos. 18) en el alojamiento de la pértiga de poda. Poner la cadena de la sierra alrededor del piñón (pos. 14b) y colgar la espada en el bulón tensor de la cadena (pos. 14c).
5. Montar la cubierta de la rueda de la cadena y apretar a mano el tornillo de fijación.

Advertencia: No apretar definitivamente el tornillo de fijación hasta que la tensión de la cadena haya sido ajustada (ver punto 5.3.3).

5.3.3 Cómo tensar la cadena de la sierra (fig. 20-21)

1. Soltar un poco el tornillo de fijación para la cubierta de la rueda de la cadena (utilizar la herramienta multiusos del 13).
2. Ajustar la tensión de la cadena de la sierra con la herramienta multiusos de 4 mm (pos. 22) a través del tornillo tensor de la cadena (pos. 14d). Si se gira a la derecha se aumenta la tensión, a la izquierda se disminuye. La cadena de la sierra presenta la tensión correcta si se puede elevar en el centro de la espada aprox. 2 mm.
3. Apretar el tornillo tensor de la cadena para la cubierta de la rueda de la cadena (utilizar la herramienta multiusos del 13).

¡Peligro! Todos los eslabones de la cadena han de alojarse correctamente en la ranura guía de la espada.

Instrucciones para tensar la cadena:

La cadena de la sierra ha de estar tensada correctamente a fin de garantizar un funcionamiento seguro. Se sabe que la tensión es la óptima si la cadena se puede elevar en el centro de la espada aprox. 2 mm (fig. 21). Ya que la cadena de la sierra se calienta al serrar modificándose así su longitud, es preciso comprobar su tensión como mínimo cada 10 minutos y regularla según sea necesario. Esto es especialmente importante para las cadenas de sierra nuevas. Destensar la cadena de la sierra al terminar de trabajar ya que ésta se acorta al enfriarse. De este modo se evita que se dañe la cadena.

5.3.4 Lubricación de la cadena de la sierra

¡Advertencia! (Fig. 22) Nunca operar la cadena sin aceite para cadena de sierra. ¡El uso de la pértiga de poda sin aceite de cadena o con un nivel de aceite por debajo de la marca del mínimo provoca daños en la pértiga de poda inalámbrica!

¡Advertencia! Tener en cuenta las condiciones térmicas:

Las distintas temperaturas ambiente requieren lubricantes con una viscosidad de lo más variado. A bajas temperaturas se requieren aceites muy fluidos (baja viscosidad) para crear la película lubricante necesaria. Ahora bien, si se utiliza el mismo aceite en época de verano, éste seguiría fluidificándose por la simple acción de las altas temperaturas. De este modo puede desprenderse la película lubricante, sobrecalentarse la cadena y dañarse. Asimismo, el aceite lubricante se quema, provocando una innecesaria emisión de contaminantes.

Llenado del depósito de aceite (fig. 22)

1. Depositar la pértiga de poda sobre una superficie plana.
2. Limpiar el área alrededor de la tapa del depósito de aceite (punto 10) y retirarlo.
3. Llenar el depósito (pos. 10a) con aceite para cadena de sierra. Asegurarse de que no penetre suciedad en el depósito para que la tobera del aceite no se atasque.
4. Volver a enroscar la tapa del depósito de aceite (pos. 10).

La pértiga de poda está lista para su uso después de atornillarla a la unidad de motor (ver apartado 5.2.6).

5.4 Montaje/ajustes recortasetos**5.4.1 Montaje**

El recortasetos está listo para su uso después de cambiar el tubo de empalme (véase el apartado 5.3.1) y atornillarlo a la unidad de motor (véase el apartado 5.2.6)

5.4.2 Ajuste de la inclinación de la carcasa (fig. 23)

Pulsar el botón de retención (pos. 15a) y ajustar la inclinación de la carcasa en 7 posiciones.

5.5 Montaje de la batería (fig. 24a-24b)

Introducir la batería en el alojamiento previsto para ello (pos. 1). Cuando la batería está bien introducida, se escucha que se enclava. Para retirar la batería, pulsar el dispositivo de retención (pos. N) y extraerla.

5.6 Cómo cargar la batería (fig. 25)

1. Sacar la batería del aparato. Para ello, pulsar el dispositivo de retención.
2. Comprobar que la tensión de red coincida con la especificada en la placa de identificación del aparato. Conectar el enchufe del cargador a la toma de corriente. El LED verde empieza a parpadear.
3. Enchufar la batería al cargador.
4. El apartado „Indicación cargador“ incluye una tabla con los significados de las indicaciones LED del cargador.

Es posible que la batería se caliente durante el proceso de carga. Esto es normal.

En caso de que no sea posible cargar la batería, comprobar que

- exista tensión de red en la toma de corriente
- exista buen contacto entre los contactos de carga.

En caso de que todavía no fuera posible cargar la batería, rogamos enviar

- el cargador
- y la batería

a nuestro servicio de atención al cliente.

Para realizar un envío adecuado, ponerse en contacto con nuestro servicio de asistencia técnica o con el punto de venta en el que se compró el aparato.

Para el envío o la eliminación de baterías o del aparato, estos deben embalsarse por separado en bolsas de plástico para evitar cortocircuitos e incendios.

Es preciso recargar siempre a tiempo la batería para procurar que dure lo máximo posible. Hacerlo es imprescindible también en cuanto se detecta que disminuye el rendimiento del aparato. No descargar jamás la batería por completo. Esto podría provocar un defecto en la batería.

5.7 Indicador de capacidad de la batería (fig. 26)

Pulsar el interruptor para consultar el indicador de capacidad de la batería (pos. M). El indicador de capacidad de batería (pos. L) indica el estado de carga de la batería sirviéndose de 3 LED.

Si los 3 LED están encendidos:

La batería está completamente cargada.

Si están encendidos 1 o 2 LED:

La batería dispone de suficiente carga residual.

Si 1 LED parpadea:

La batería está vacía, es preciso cargarla.

Si todos los LED parpadean:

La batería está totalmente descargada y defectuosa. Está prohibido emplear y cargar una batería defectuosa.

6. Funcionamiento

Respetar las disposiciones legales vigentes sobre la emisión de ruidos en el lugar de uso (pueden variar según el lugar).

6.1 Generalidades

6.1.1 Cómo colocarse la correa de sujeción para el hombro (fig. 27-28)

¡Atención! Llevar siempre una correa de sujeción para el hombro al trabajar con la sierra. Apagar siempre el aparato antes de quitarse la correa de sujeción para el hombro. Existe peligro de sufrir lesiones.

1. Colocarse la correa de sujeción (pos. 17) sobre el hombro.
2. Ajustar la longitud de la correa de forma que la sujeción de la misma se halle a la altura de la cadera.
3. La correa de sujeción para el hombro está

dotada de una hebilla. Si se necesita dejar rápidamente el aparato, presionar los ganchos.

6.1.2 Conexión/desconexión

Conexión (fig. 29)

- Sujetar el aparato con una mano por la empuñadura (pos. 4), y con la otra por la empuñadura guía (pos. 16).
- Pulsar el bloqueo del interruptor (pos. 3) y, a continuación, el interruptor ON/OFF (pos. 2).

Desconexión (fig. 29)

Soltar el interruptor ON/OFF (pos. 2).

7. Cómo trabajar

¡Peligro! Trabajar solo con el aparato completamente montado.

Usar siempre guantes de protección y utilizar los cubrecuchillas suministrados cuando se trabaje en el aparato para evitar lesiones.

Antes de cualquier puesta en marcha, comprobar:

- Que los dispositivos de protección y el dispositivo de corte se hallen en perfecto estado y con todas las piezas
- Que todos los tornillos estén bien apretados
- Que todas las piezas móviles marchen suavemente
- No poner nunca en marcha un aparato que presente daños evidentes.

7.1 Cómo trabajar con la recortadora/desbrozadora inalámbrica

Antes de utilizar el aparato, practicar todas las técnicas de trabajo con el motor apagado y sin batería. Cortar solo césped seco con el hilo de corte. Si el césped está muy alto, empezar a cortarlo por lo alto repitiendo el corte varias veces (fig. 30).

Cómo alargar el hilo de corte (fig. 31)

¡Peligro! No utilizar alambres o alambres con revestimiento de plástico de ningún tipo en la bobina de hilo. Eso podría causar graves lesiones al usuario.

La recortadora de césped dispone de un sistema prolongador de hilo parcialmente automático (régimen paso a paso). Al accionar el sistema prolongador, el hilo se alarga automáticamente, de

forma que siempre corta el césped con el ancho óptimo. Para alargar el hilo de corte, dejar que le motor marche y apretar la bobina de hilo contra el suelo. El hilo se alarga automáticamente. La cuchilla en la cubierta de protección corta el hilo a la longitud permitida. Tener en cuenta que una activación frecuente del sistema prolongador aumenta el desgaste del hilo.

Advertencia: cuando la máquina se ponga en funcionamiento por primera vez, la cuchilla de la cubierta de protección cortará el extremo remanente del hilo de corte que sobresalga. Si el hilo es demasiado corto durante la primera puesta en marcha, pulsar el botón de la bobina de hilo y tirar con fuerza del hilo. En el primer arranque el hilo se acorta de forma automática a la longitud óptima.

Es preciso retirar periódicamente los restos de césped de la parte inferior de la cubierta de protección utilizando para ello un cepillo o similar.

Diferentes procesos de corte

Si el aparato ha sido montado correctamente, servirá para cortar hierbajos y hierbas o césped alto en zonas de difícil acceso, como por ejemplo: a lo largo de vallas, muros o cimientos así como alrededor de árboles. También puede usarse para „trabajos de corte“, en el caso de que se quiera eliminar vegetación a ras de suelo con el fin de preparar un jardín o limpiar una zona concreta. Tener en cuenta: incluso aunque se proceda con cuidado, el cortar junto a cimientos, muros de piedra o de cemento, provoca un desgaste mayor del hilo.

Recortar/cortar el césped

Usar el aparato como si se trabajara con una hoz. Mantener la bobina de hilo siempre en paralelo al suelo. Comprobar el terreno y determinar la altura de corte deseada. Guiar y mantener la bobina de hilo a la altura deseada para realizar un corte uniforme (fig. 32).

Recortar a baja altura

Es preciso mantener el aparato ante sí mismo, ligeramente inclinado, de modo que la parte inferior de la bobina de hilo se encuentre sobre el suelo y el hilo corte a la altura deseada. Recortar apartando el aparato del propio cuerpo. No dirigir la desbrozadora hacia uno mismo.

Cortar en vallas/cimientos

Cuando se corte junto a alambradas de malla, vallas, muros de piedra o cimientos es preciso acercarse despacio para poder cortar lo más cerca posible sin que el hilo choque con el obstáculo en cuestión. El hilo se desgasta y se deshilacha si toca piedras, muros de piedra o cimientos. Si el hilo choca contra una valla, se rompe.

Recortar alrededor de árboles

Al recortar alrededor de troncos, es preciso proceder despacio para evitar que el hilo toque la corteza. Dar la vuelta al árbol cortando de izquierda a derecha. Acercarse al césped o a los hierbajos con la punta del hilo, inclinando la bobina de hilo ligeramente hacia adelante.

Aviso: Tener especial cuidado en los trabajos de corte. Mantener una distancia de 30 metros entre el usuario y otras personas o animales cuando se esté realizando este tipo de trabajos.

Cortar

Esto significa cortar la vegetación hasta el suelo. Para ello, la bobina de hilo se inclina un ángulo de 30° hacia la derecha. Ajustar la empuñadura a la posición deseada. Tener en cuenta el elevado riesgo de que sufran daños tanto el operario como terceros o incluso animales así como el peligro de provocar daños materiales causados por los objetos que salgan disparados (p. ej., piedras) (fig. 33).

Aviso: ¡No utilizar el aparato para retirar objetos situados en caminos, etc.!

El aparato es potente; existe el peligro de que piedras pequeñas u otros objetos salgan disparados hasta 15 metros o más, ocasionando heridas o daños en coches, casas o ventanas.

Serrar

El aparato no ha sido concebido para serrar.

Atasco

Si la cuchilla de corte se bloquea porque la vegetación es muy espesa, parar de inmediato el motor. Eliminar los restos de césped y matorrales del aparato antes de volver a ponerlo en marcha.

Cómo evitar contragolpes

Al trabajar con la cuchilla de corte, existe el peligro de producirse contragolpes si esta se topa con obstáculos duros (tronco, rama, piedras o similares). En este caso, el aparato saldrá despedido en dirección contraria a la herramienta. Puede perderse el control del aparato. No utilizar

nunca la cuchilla de corte en las inmediaciones de vallas, postes metálicos, muros o cimientos. Para evitar contragolpes a la hora de cortar tallos gordos, colocarla según se indica en la fig. 34.

7.2 Cómo trabajar con la pértiga de poda inalámbrica

Preparación

Antes de cada uso, comprobar los siguientes puntos para poder trabajar de forma segura:

Estado de la pértiga de poda inalámbrica

Revisar la pértiga de poda inalámbrica antes de comenzar a trabajar para comprobar si existen daños en la carcasa, la cadena de la sierra y la espada. No poner nunca en marcha un aparato que presente daños evidentes.

Depósito de aceite

Comprobar el nivel de llenado del depósito de aceite. Comprobar también durante el trabajo que siempre haya aceite suficiente. Jamás se operará la sierra sin aceite o si el nivel del mismo desciende por debajo de la marca del mínimo para evitar que se dañe la pértiga de poda inalámbrica. Un llenado suele bastar para trabajar unos 15 minutos, variando en función de las pausas y de la carga.

Cadena de la sierra

Comprobar la tensión de la cadena de la sierra y el estado de los filos. Cuanto más afilada esté la cadena de la sierra, más controlable y fácil de operar será la pértiga de poda inalámbrica. Lo mismo sucede con la tensión de la cadena. ¡Por su seguridad, comprobar también durante el trabajo la tensión de la cadena como mínimo cada 10 minutos! En particular, las cadenas de sierra nuevas tienden a sufrir una mayor dilatación.

Ropa de protección

Es imprescindible llevar puesta la correspondiente indumentaria de protección ajustada al cuerpo como, p. ej., pantalones protectores para cortar, unos guantes y calzado de seguridad.

Llevar protección auditiva y gafas protectoras.

Llevar un casco protector con protección integrada para los oídos y la cara. Dicho casco ofrece protección frente a ramas que caigan y tallos que reboten.

Trabajar de forma segura

- Para garantizar la seguridad durante el trabajo se ha prescrito un ángulo de máx. 60°.
- No colocarse nunca debajo de la rama a cortar.
- Cuidado a la hora de cortar ramas que se hallen bajo tensión o madera con tendencia a astillarse.
- ¡Posible riesgo de sufrir lesiones por ramas que se caen y piezas de madera que salen despedidas!
- Mantener alejados de la zona de peligro a personas y animales cuando la máquina esté funcionando.
- El aparato no está protegido contra descargas eléctricas al entrar en contacto con cables de alta tensión. Mantener una distancia mínima de 10 m con respecto a posibles cables eléctricos. ¡Peligro de muerte por descarga eléctrica!
- En caso de pendiente, colocarse siempre por encima o al lado de la rama que se va a cortar.
- Mantener el aparato lo más pegado posible al cuerpo. Así se consigue el mejor equilibrio.

Técnicas de corte

- A la hora de desramar, mantener el aparato en un ángulo de máx. 60° con respecto a la horizontal para no ser golpeado por una rama que caiga (fig. 35).
- Cortar primero las ramas inferiores del árbol. De esta forma se permite que las ramas cortadas caigan mejor.
- Una vez finalizado el corte, aumenta de forma considerable el peso de la sierra para el usuario, ya que deja de estar apoyada en una rama. Existe peligro de perder el control de la sierra.
- Retirar la sierra del corte solo con la cadena de la sierra en marcha. De esta forma se evita que se quede enganchada.
- No cortar con la punta de la espada.
- No cortar ramificaciones gruesas. Ello impide que se curen las heridas del árbol.

Cortar ramas más pequeñas (fig. 36):

Colocar la superficie de tope de la sierra junto a la rama. Ello evita que la sierra se mueva de forma brusca al comenzar el corte. Guiar la sierra ejerciendo una ligera presión de arriba hacia abajo a través de la rama.

Cortar ramas más grandes y más largas (fig. 37):

Realizar un corte de descarga en caso de ramas más grandes.

Cortar primero con la parte superior de la espada de abajo hacia arriba 1/3 del diámetro de la rama (a). Cortar a continuación con la parte inferior de la espada de arriba hacia abajo en dirección al primer corte (b).

Cortar ramas largas en trozos más cortos para tener un mejor control de dónde van a caer.

Contragolpe

Por contragolpe se entiende la sacudida súbita hacia arriba y hacia atrás de la pértiga de poda en marcha. Las causas suelen ser que la pieza de trabajo entre en contacto con el extremo de la espada o que la cadena de la sierra quede atascada.

En caso de contragolpe, entran en juego fuerzas de gran magnitud, por lo que la pértiga de poda reacciona de manera incontrolada en la mayoría de los casos. La consecuencia más frecuente consiste en lesiones de máxima gravedad en el trabajador o en las personas que se hallen en las inmediaciones. El riesgo de que se produzca un contragolpe aumenta especialmente cuando se empieza una incisión con el extremo de la espada, ya que la acción de palanca alcanza en dicho punto su máxima fuerza. Colocar la sierra por ello siempre lo más plana posible.

¡Aviso!

- ¡Asegurar que la tensión de la cadena siempre sea la correcta!
- Utilizar solo una pértiga de poda inalámbrica en perfecto estado.
- ¡Trabajar solamente con una cadena de la sierra afilada de forma reglamentaria!
- ¡No serrar jamás con el canto superior o el extremo de la espada!
- ¡Sujetar siempre con firmeza la pértiga de poda inalámbrica con las dos manos!

Serrar madera sometida a tensión

Serrar madera que se encuentre sometida a tensión requiere especial cuidado. La madera bajo tensión que quede liberada de dicha fuerza al serrarla reacciona en ocasiones de forma completamente incontrolada. Ello puede provocar lesiones muy graves y hasta incluso mortales. Dichos trabajos solo podrán ser llevados a cabo por especialistas debidamente formados.

7.3 Cómo trabajar con el recortasetos inalámbrico

- Comprobar el funcionamiento de las cuchillas de corte. Las cuchillas que cortan a ambos lados marchan de manera contrapuesta, garantizando una elevada potencia de corte y un funcionamiento silencioso.
- Asegurarse de estar colocado de manera segura y sujetar el aparato con ambas manos y manteniéndolo a una distancia prudente con respecto del cuerpo. Antes de encender el aparato, asegurarse de que no está tocando ningún objeto.

Instrucciones relativas al trabajo

- Además de para setos, también se puede emplear para recortar matorrales y arbustos.
- Para alcanzar un óptimo rendimiento de corte, el recortasetos se ha de utilizar de forma que los dientes de las cuchillas se mantengan a un ángulo aprox. de 15° respecto al seto (véase fig. 38).
- Las cuchillas contrapuestas que cortan a ambos lados permiten cortar en ambas direcciones (véase fig. 39).
- Para alcanzar una altura uniforme del arbusto, se recomienda tensar un hilo que sirva de referencia a lo largo del borde del mismo. Se cortarán las ramas que sobresalgan (véase fig. 40/41).
- Los laterales de un seto se recortarán con movimientos en forma de arco desde abajo hacia arriba (véase fig. 42).

8. Limpieza, mantenimiento y pedido de piezas de repuesto

¡Peligro!

Desenchufar la batería antes de realizar trabajos de mantenimiento o de limpieza.

8.1 Limpieza general

- Limpiar con regularidad el mecanismo tensor mediante aire comprimido o con un cepillo. No utilizar ningún tipo de herramientas para retirar las impurezas.
- Mantener las empuñaduras limpias de aceite para sujetar siempre con un agarre seguro.
- Bajo ningún pretexto se sumergirá el aparato ni en agua ni en otro tipo de líquidos.
- Quitar la suciedad en las cubiertas de protección con ayuda de un cepillo.
- Evitar al máximo posible que la suciedad y

el polvo se acumulen en los dispositivos de seguridad, las rendijas de ventilación y la carcasa del motor. Frotar el aparato con un paño limpio o limpiarlo con aire comprimido manteniendo la presión baja.

- Se recomienda limpiar el aparato inmediatamente después de cada uso.
- Limpiar regularmente el aparato con un paño húmedo. No utilizar productos de limpieza o disolventes; ya que podrían deteriorar las piezas de plástico del aparato. Es preciso evitar que entre agua en el interior del aparato. Si entra agua en el aparato eléctrico, existirá mayor riesgo de que se produzca una descarga eléctrica.

8.2 Mantenimiento general

No es preciso realizar el mantenimiento de otras piezas en el interior del aparato.

Para mantener el aparato en buen estado de funcionamiento, revisarlo regularmente de acuerdo con las siguientes instrucciones de mantenimiento. Utilizar solo piezas de repuesto y accesorios autorizados por el fabricante. Consultar para ello la información en el apartado 8.6 Pedido de piezas de repuesto. El uso de piezas de repuesto y accesorios no aprobados puede provocar lesiones graves.

8.3 Mantenimiento recortadora/desbrozadora inalámbrica

8.3.1 Sustitución de la bobina de hilo (fig. 43-44)

¡Peligro! ¡Retirar las baterías!

1. Presionar la carcasa de la bobina de hilo en las superficies estriadas marcadas con una H y quitar la cubierta de la bobina.
2. Extraer la bobina de hilo vacía y el muelle de compresión.
3. Introducir el extremo del hilo de la nueva bobina a través del orificio (pos. K) de la cubierta de la bobina y dejar que el hilo se asome unos 13 cm. Introducir el muelle de compresión (pos. L) en la bobina de hilo.
4. Montar la cubierta de la bobina de nuevo en la carcasa de la bobina.

8.3.2 Sustitución del hilo de corte (fig. 43, 45-46)

¡Peligro! ¡Retirar las baterías!

1. Presionar la carcasa de la bobina de hilo en las superficies estriadas marcadas con una H y quitar la cubierta de la bobina.

2. Extraer la bobina de hilo vacía y el muelle de compresión.
3. Sacar el hilo restante que pudiera quedar.
4. Introducir el nuevo hilo de corte en el portahilos dentro de la bobina.
5. Enrollar el hilo bien estirado girando hacia la izquierda.
6. Enganchar unos 15 cm del extremo del hilo en uno de los portahilos del borde de la bobina.
7. Insertar el extremo del hilo de la nueva bobina de hilo a través del ojal (pos. K) de la cubierta de la bobina. Introducir el muelle de compresión (pos. L) en la bobina de hilo.
8. Tirar breve y enérgicamente del extremo del hilo para soltarlo del portahilos.
9. Montar la cubierta de la bobina de nuevo en la carcasa de la bobina.

El hilo se acorta automáticamente hasta alcanzar una longitud óptima con la primera puesta en marcha.

¡Atención! ¡Los trozos de hilo de nailon que salgan disparados pueden provocar lesiones!

8.3.3 Afilado de la cuchilla de hilo de corte (fig. 9)

La cuchilla de hilo de corte (pos. 23c) puede desafilarse con el tiempo. De ser este el caso, soltar los tornillos con los que la cuchilla está sujeta a la cubierta de protección. Fijar la cuchilla en un tornillo de banco. Afilar la cuchilla con una lima plana, procurando conservar el ángulo del canto de corte. Limar en una única dirección.

8.4 Mantenimiento pértiga de poda

Utilizar solo cadenas de sierra y espadas autorizadas por el fabricante. Se encuentran en el apartado 4 „Características técnicas“ o están disponibles como accesorios (véase el apartado 8.6 „Pedido de piezas de repuesto“). El uso de piezas de repuesto no aprobadas por el fabricante puede provocar lesiones graves.

Sustitución de la cadena de la sierra y de la espada

Cambiar la espada siempre que la ranura guía de la misma presente desgaste. Para ello, proceder como se indica en el capítulo „Montaje de la espada y de la cadena de la sierra“.

Comprobación de la lubricación automática de la cadena

Comprobar con regularidad la operatividad de la lubricación automática de la cadena con el fin de evitar sobrecalentamiento y los daños asociados de la espada y la cadena de la sierra. A tal efecto, dirigir el extremo de la espada contra una superficie lisa (tabla, incisión de un árbol) y hacer funcionar la pértiga de poda. Si aparece un rastro de aceite cada vez mayor durante el proceso, entonces la lubricación automática de la cadena funciona a la perfección. Si no aparece ningún rastro claro de aceite, leer las instrucciones correspondientes que aparecen en el capítulo „Plan para localización de averías“. Si tampoco sirven de ayuda dichas instrucciones, será preciso dirigirse a nuestro servicio posventa o a un taller similar especializado.

¡Peligro! No tocar la superficie durante el proceso. Mantener la suficiente distancia de seguridad (aprox. 20 cm).

Cómo afilar la cadena de la sierra

Solo es posible llevar a cabo un trabajo efectivo con la pértiga de poda inalámbrica si la cadena de la sierra se encuentra en óptimas condiciones y está afilada. De este modo también se reduce el riesgo de contragolpe. La cadena de la sierra puede afilarse en cualquier distribuidor especializado. No intente afilar usted mismo la cadena de la sierra si no dispone de la herramienta apropiada, así como de la experiencia necesaria.

8.5 Mantenimiento del recortasetos (fig. 47)

Para obtener en todo momento un óptimo rendimiento, limpiar y lubricar las cuchillas con regularidad. Eliminar con un cepillo los restos acumulados y aplicar una fina película de aceite.

8.6 Pedido de piezas de recambio:

Al solicitar recambios se indicarán los datos siguientes:

- Tipo de aparato
- No. de artículo del aparato
- No. de identidad del aparato
- No. del recambio de la pieza necesitada.

Encontrará los precios y la información actual en www.Einhell-Service.com

Pértiga de poda

Espada de repuesto Núm. de art.: 45.001.17

Cadena de repuesto Núm. de art.: 45.001.87

Recortadora/desbrozadora

Bobina de hilo de repuesto Núm. de art.:

34.050.96

Cuchilla de corte de repuesto Núm. de art.:

34.050.82

9. Eliminación y reciclaje

El aparato está protegido por un embalaje para evitar daños producidos por el transporte. Este embalaje es materia prima y, por eso, se puede volver a utilizar o llevar a un punto de reciclaje. El aparato y sus accesorios están compuestos de diversos materiales, como, p. ej., metal y plástico. Los aparatos defectuosos no deben tirarse a la basura doméstica. Para su eliminación adecuada, el aparato debe entregarse a una entidad recolectora prevista para ello. En caso de no conocer ninguna, será preciso informarse en el organismo responsable del municipio.

10. Almacenamiento y transporte

Retirar las baterías. Guardar el aparato y sus accesorios en un lugar oscuro, seco y protegido de las heladas. La temperatura de almacenamiento óptima se encuentra entre los 5 y los 30 °C. Guardar la herramienta eléctrica en su embalaje original.

El aparato se puede colgar a la pared por el soporte integrado (fig. 48/pos. M).

- Llevar el aparato siempre sujetándolo con una mano por la empuñadura y con la otra por la empuñadura guía. No llevar el aparato sujetándolo por la carcasa.
- Si se transporta en un vehículo, asegurarlo para que no se resbale.
- Para transportarlo se recomienda utilizar el embalaje original.
- Limpiar y revisar la herramienta multiusos inalámbrica antes de almacenarla.
- Si la pértiga de poda inalámbrica no se utiliza por un espacio prolongado de tiempo, retirar el aceite de la cadena procedente del depósito. Introducir la cadena de la sierra y la espada brevemente en un baño de aceite; a continuación, envolver en papel parafinado.
- Durante el almacenamiento o el transporte, utilizar las cubiertas de protección adjuntas para la cuchilla de corte, la cadena/espada de la sierra y la cuchilla del recortasetos.

11. Plan para localización de averías

¡Peligro!

Antes de la localización de averías es preciso apagar el aparato y quitar la batería.

En la siguiente tabla se describen posibles fallos y se ofrecen soluciones para su eliminación. Si no se puede localizar ni subsanar el problema, será preciso ponerse en contacto con su taller de asistencia técnica.

Avería	Posibles causas	Solución
El aparato no funciona	<ul style="list-style-type: none"> - Batería vacía - Batería puesta de forma incorrecta 	<ul style="list-style-type: none"> - Cargar la batería - Quitar la batería y volverla a meter (véase 5.5)
El aparato trabaja de manera intermitente	<ul style="list-style-type: none"> - Contacto flojo externo - Contacto flojo interno - Interruptor ON/OFF defectuoso 	<ul style="list-style-type: none"> - Buscar un taller especializado - Buscar un taller especializado - Buscar un taller especializado
Cadena de la sierra seca	<ul style="list-style-type: none"> - No hay aceite en el depósito - Purga de aire atascada en el cierre del depósito de aceite - Canal de salida del aceite atascado 	<ul style="list-style-type: none"> - Rellenar aceite - Limpiar cierre del depósito del aceite - Desbloquear canal de salida del aceite
Cadena/riel guía caliente	<ul style="list-style-type: none"> - No hay aceite en el depósito - Purga de aire atascada en el cierre del depósito de aceite - Canal de salida del aceite atascado - Cadena sin afilar - Cadena demasiado tensa 	<ul style="list-style-type: none"> - Rellenar aceite - Limpiar cierre del depósito del aceite - Desbloquear canal de salida del aceite - Volver a afilar la espada o cambiarla - Comprobar la tensión de la cadena
La motosierra funciona a tirones, vibra o no sierra correctamente	<ul style="list-style-type: none"> - Poca tensión en la cadena - Cadena sin afilar - Cadena desgastada - Los dientes de la sierra miran en la dirección incorrecta 	<ul style="list-style-type: none"> - Ajustar tensión de la cadena - Volver a afilar la espada o cambiarla - Cambiar cadena - Volver a montar la cadena de la sierra con los dientes mirando en la dirección correcta

12. Indicación cargador

Estado de indicación		Significado y medida
LED rojo	LED verde	
Apagado	Parpadea	Listo para funcionamiento El cargador está conectado a la red y listo para el funcionamiento, la batería no está en el cargador
Encendido	Apagado	Carga El cargador carga la batería en modo rápido. Consultar el tiempo de carga necesario en el cargador. ¡Advertencia! En función de lo cargada que esté la batería, los tiempos de carga reales pueden diferir de los indicados.
Apagado	Encendido	La batería está cargada y está lista para utilizar. Después se cambia a carga lenta hasta que la batería esté completamente cargada. Para ello, dejar la batería en el cargador unos 15 minutos más. Medida: Sacar la batería del cargador. Desconectar el cargador de la red.
Parpadea	Apagado	Carga adaptada El cargador se encuentra en el modo de carga lenta. Por motivos de seguridad, en este modo la batería se carga con mayor lentitud y tarda más tiempo. Esto puede deberse a las siguientes causas: - Hace mucho tiempo que no se ha cargado la batería. - La temperatura de la batería no se encuentra dentro del rango óptimo. Medida: Esperar hasta que el proceso de carga haya finalizado, la batería puede seguir cargándose.
Parpadea	Parpadea	Fallo El proceso de carga ya no es posible. La batería está defectuosa. Medida: Está prohibido cargar una batería defectuosa. Sacar la batería del cargador.
Encendido	Encendido	Avería por temperatura La batería está demasiado caliente (p. ej. por radiación solar directa) o demasiado fría (por debajo de 0° C) Medida: Sacar la batería y guardarla durante 1 día a temperatura ambiente (aprox. 20° C).

E



Sólo para países miembros de la UE

No tirar herramientas eléctricas en la basura casera.

Según la directiva europea 2012/19/CE sobre aparatos usados electrónicos y eléctricos y su aplicación en el derecho nacional, dichos aparatos deberán recojerse por separado y eliminarse de modo ecológico para facilitar su posterior reciclaje.

Alternativa de reciclaje en caso de devolución:

El propietario del aparato eléctrico, en caso de no optar por su devolución, está obligado a reciclar adecuadamente dicho aparato eléctrico. Para ello, también se puede entregar el aparato usado a un centro de reciclaje que trate la eliminación de residuos respetando la legislación nacional sobre residuos y su reciclaje. Esto no afecta a los medios auxiliares ni a los accesorios sin componentes eléctricos que acompañan a los aparatos usados.

Sólo está permitido copiar la documentación y documentos anexos del producto, o extractos de los mismos, con autorización expresa de Einhell Germany AG.

Nos reservamos el derecho a realizar modificaciones técnicas

Información de servicio

En todos los países mencionados en el certificado de garantía disponemos de distribuidores competentes cuyos datos de contacto podrán consultar en dicho certificado. Dichos distribuidores están a su disposición para cualquier asunto relacionado con el servicio como reparación, suministro de piezas de repuesto y desgaste, o con respecto a los materiales de consumo.

Es preciso tener en cuenta, que las siguientes piezas de este producto se someten a desgaste natural o provocado por el uso o que se necesitan las siguientes piezas como materiales de consumo.

Categoría	Ejemplo
Piezas de desgaste*	Cuchilla, Guía de cuchilla, Batería, Alojamiento de bobina de hilo
Material de consumo/Piezas de consumo*	Cadena de la sierra, Cuchilla, Bobina de hilo
Falta de piezas	

*;no tiene por qué estar incluido en el volumen de entrega!

En caso de deficiencia o fallo, rogamos que lo registre en la página web www.Einhell-Service.com. Describa exactamente el fallo y responda siempre a las siguientes preguntas:

- ¿Ha funcionado el aparato en algún momento o estaba defectuoso desde el principio?
- ¿Le ha llamado algo la atención antes de surgir el fallo (indicio antes del fallo)?
- ¿Qué fallo de funcionamiento le parece que presenta el aparato (indicio principal)?
Describa ese fallo en el funcionamiento.

Certificado de garantía

Estimado cliente:

Nuestros productos están sometidos a un estricto control de calidad. No obstante, lamentaríamos que este aparato dejara de funcionar correctamente, en tal caso, le rogamos que se dirija a nuestro servicio de atención al cliente en la dirección indicada en la parte inferior de la presente tarjeta de garantía. Con mucho gusto le atenderemos también telefónicamente en el número de servicio indicado a continuación. Para hacer válido el derecho de garantía, proceda de la siguiente forma:

1. Estas condiciones de garantía van dirigidas exclusivamente a los consumidores, es decir, personas naturales que no desean emplear este producto en el marco de su actividad comercial ni autónoma. Estas condiciones de garantía regulan prestaciones adicionales de garantía que el fabricante abajo mencionado se compromete a otorgar, de manera adicional a la garantía legal, a los compradores de sus nuevos aparatos. Las prestaciones de garantía que le corresponden conforme a ley no se ven afectadas por la presente. Nuestra prestación de garantía es gratuita para usted.
2. La garantía se extiende exclusivamente a defectos en un aparato nuevo adquirido por usted del fabricante abajo mencionado, ocasionados por fallos de material o de producción, y está limitada, según nuestra elección, a la reparación de los defectos o al cambio del aparato.
Es preciso tener en consideración que nuestro aparato no está indicado para un uso comercial, industrial o en taller. Por lo tanto, no procederá un contrato de garantía cuando se utilice el aparato dentro del periodo de garantía en zonas industriales, comerciales o talleres, así como actividades similares.
3. Nuestra garantía no cubre:
 - Daños en el aparato ocasionados por la no observancia de las instrucciones de montaje o por una instalación no profesional, no observancia de las instrucciones de uso (como, p. ej., conexión a una tensión de red o corriente no indicada) o la no observancia de las disposiciones de mantenimiento y seguridad o por la exposición del aparato a condiciones anormales del entorno o por la falta de cuidado o mantenimiento.
 - Daños en el aparato ocasionados por aplicaciones impropias o indebidas (como, p. ej., sobrecarga del aparato o uso de herramientas o accesorios no homologados), introducción de cuerpos extraños en el aparato (como, p. ej., arena, piedras o polvo, daños producidos por el transporte), uso violento o influencias externa (como, p. ej., daños por caídas).
 - Daños en el aparato o en piezas del aparato provocados por el desgaste natural, habitual o producido por el uso.
4. El periodo de garantía es de 24 meses y comienza en la fecha de la compra del aparato. El derecho de garantía debe hacerse válido, antes de finalizado el plazo de garantía, dentro de un periodo de dos semanas una vez detectado el defecto. El derecho de garantía vence una vez transcurrido el plazo de garantía. La reparación o cambio del aparato no conllevará ni una prolongación del plazo de garantía ni un nuevo plazo de garantía ni para el aparato ni para las piezas de repuesto montadas. Esto también se aplica en el caso de un servicio in situ.
5. Para hacer efectivo su derecho a garantía, registre su aparato defectuoso en: www.Einhell-Service.com. Tenga a mano el recibo de compra o cualquier otro comprobante que acredite la compra del aparato nuevo. La garantía no cubre aquellos aparatos que se envíen sin el comprobante pertinente o sin la placa de identificación puesto que resulta difícil clasificarlos del modo correspondiente. Si nuestra prestación de garantía incluye el defecto aparecido en el aparato, recibirá de inmediato un aparato reparado o nuevo de vuelta.

Naturalmente, también solucionaremos los defectos del aparato que no se encuentren comprendidos o ya no se encuentren comprendidos en la garantía, en este caso contra reembolso de los costes. Para ello, envíe el aparato a nuestra dirección de servicio técnico.

Para piezas de desgaste, de repuesto y falta de piezas nos remitimos a las limitaciones de esta garantía conforme a la información de servicio de este manual de instrucciones.



Vaara! - Tapaturmavaaran vähentämiseksi lue käyttöohje

Tätä laitetta ei ole tarkoitettu lasten tai sellaisten henkilöiden käytettäväksi, joiden ruumiilliset, aistiperäiset tai henkiset kyvyt ovat rajoittuneet tai joilla ei ole riittävää kokemusta ja tietoa tai jotka eivät ole perehtyneet käyttöohjeisiin. Lapsia tulee valvoa, jotta he eivät missään tapauksessa voi leikkiä laitteella. Lapset eivät saa suorittaa puhdistus- tai huoltotoimia.

Vaara!

Laitteita käytettäessä tulee noudattaa tiettyjä turvallisuusvaroitoimia tapaturmien ja vaurioiden välttämiseksi. Lue sen vuoksi tämä käyttöohje / nämä turvallisuusmääräykset huolellisesti läpi. Säilytä ne hyvin, jotta niissä olevat tiedot ovat myöhemminkin milloin vain käytettävissäsi. Jos luovutat laitteen muille henkilöille, ole hyvä ja anna heille myös tämä käyttöohje / nämä turvallisuusmääräykset laitteen mukana. Emme ota mitään vastuuta tapaturmista tai vaurioista, jotka ovat aiheutuneet tämän käyttöohjeen tai turvallisuusohjeiden noudattamisen laiminlyönnistä.

Merkkien selitys (kuva 49):

1. Varoitus!
2. Käytä silmä-/ pää- ja kuulosuojuksia!
3. Suojaa laitetta sateelta tai kosteudelta!
4. Suurin leikkauspituus
5. Sähköisku on hengenvaarallinen. Välimatkan sähköjohtoihin tulee olla vähintään 10 m!
6. Lue käyttöohje ennen käyttöönottoa!
7. Käytä tukevia jalkineita!
8. Varo alasputoavia ja poissinkoutuvia kappa-leita!
9. Säilytä välimatka.
10. Ketjun kulkusuunta ja ketjun hampaiden suunta
11. Käytä suojakäsineitä
12. Koneen ja ympärillä olevien henkilöiden välimatkan tulee olla vähintään 15 m
13. Työkalu pyörii sammuttamisen jälkeen!
14. Varo takapotkua!
15. Älä käytä sahanteriä.

Ajankohtaisen käyttöohjeen voit myös ladata PDF-muodossa verkkosivustostamme [www. Einhell-Service.com](http://www.Einhell-Service.com).

1. Turvallisuusmääräykset

Laitetta koskevat turvallisuusmääräykset löydät oheistetusta vihkosesta.

Varoitus!

Lue kaikki turvallisuusmääräykset, ohjeet, kuvat ja tekniset erittelyt, joilla tämä sähkötyökalu on varustettu. Jos seuraavia ohjeita ei noudateta, saattaa tästä aiheutua sähköiskuja, tulipaloja ja/tai vaikeita vammoja.

Säilytä kaikki turvallisuusmääräykset ja ohjeet myöhempää tarvetta varten.

2. Laitteen kuvaus ja toimituksen sisältö**2.1 Laitteen kuvaus (kuvat 1/2)**

1. Akun kanta
2. Päälle-/pois-katkaisin
3. Katkaisimen lukitus
4. Kahva
5. Kantohihnan pidike
- 5a. Perhosmutteri
6. Ohjauskahvan pidike
7. Hattumutteri
8. Liitosputki
9. Eston vapautus
10. Öljysäiliön kansi
11. Moottoriyksikkö (yksikkö putken kera)
12. Pidennysvarsi
13. Trimmari-/viikatemuoduli (yksikkö liitosputken kera)
14. Pystykarsintasahamoduuli
15. Pensasleikkurimoduuli
16. Ohjauskahva varustein
- 16a. Kahvan ruuvi
- 16b. Ohjauskahva sivulla
17. Kantohihna turvairroituksella
18. Teräketju
19. Teräkisko
20. Teräkiskon suojus
21. Pensasleikkurin teränsuojus
22. Pystykarsintasahan monitoimityökalu (koko 13/4 mm)
23. Suojakupu
- 23a. Leikkausiiman teränsuojus
24. Trimmarin/viikatteen monitoimityökalu (koko 19/ristirako)
25. Leikkausterä
26. Kuusiokoloavain (5 mm)
27. Painolevy
28. Painolevyn suojus
29. Kuusikantamutteri (M10 itselukittuva, kierteet vasemmalle)

2.2 Toimituksen sisältö

Tarkasta tässä kuvatun toimituseloituksen avulla, että tuote on täysimääräinen. Jos osia puuttuu, ota viimeistään 5. arkipäivänä oston jälkeen yhteyttä asiakaspalveluumme tai siihen myyntipisteeseen, josta olet ostanut laitteen, ja esitä vastaava ostotosite. Huomioi tässä myös tämän ohjekirjan lopussa olevat asiakaspalveluohjeet ja takuusuoritustaulukko.

- Avaa pakkaus ja ota laite varovasti pakkauksesta.
- Poista pakkausmateriaalit sekä pakkaus- ja

- kuljetusvarmistukset (mikäli käytetty).
- Tarkasta, onko toimitus täysilukuinen.
- Tarkasta, onko laitteessa ja varusteissa kuljetusvaurioita.
- Säilytä pakkaus, mikäli mahdollista, takuuaajan loppuun saakka.

Vaara!

Laite ja pakkausmateriaalit eivät ole lasten leikkikaluja! Lapset eivät saa leikkiä muovipusseilla, kelmuilla tai pienillä osilla! Niistä uhkaa nielaisu- ja tukehtumisvaara!

- Moottoriyksikkö (yksikkö putken kera)
- Pidennysvarsi
- Trimmari-/viikatemoduuli (yksikkö liitosputken kera)
- Karsintasahamoduuli
- Pensasleikkurimoduuli
- Ohjaukahva varustein
- Kantohihna turvairrotuksella
- Teräketju
- Teräkisko
- Teräkiskon suojus
- Pensasleikkurin teränsuojus
- Karsintasahan monitoimityökalu (koko 13/4 mm)
- Trimmari/viikatteen monitoimityökalu (koko 19/ristirako)
- Kuusiokoloavain (5 mm)
- Painolevy
- Painolevyn suojus
- Kuusikantamutteri (M10 itselukittuva, kierteet vasemmalle)
- Alkuperäiskäyttöohje
- Turvallisuusmääräykset

3. Määräysten mukainen käyttö

Akkukäyttöistä monitoimilaitetta voidaan käyttää akkutrimmarina-/viikatteena, akku-pystykarsintasahana tai akku-pensasleikkurina. Toimitukseen sisältyvät liitännäosat täytyy asentaa aina yhdessä moottoriyksikön kanssa.

Akkukäyttöinen trimmari/viikatin

Akkukäyttöisenä trimmarina (puolalla olevan leikkauslangan kanssa) laite soveltuu ruohon, nurmikoiden ja ohuiden rikkaruohojen leikkaamiseen. Akkukäyttöisenä viikatteena (leikkausterän kanssa) laite soveltuu vesaikkojen, paksujen rikkaruohojen ja ohuempien pöheikköjen leikkaamiseen. Laitetta ei ole tarkoitettu käytettäväksi julkisilla

alueilla, puistoissa, urheilukentillä, kaduilla tai maa- ja metsätaloudessa.

Valmistajan oheistaman käyttöohjeen noudattaminen on laitteen määräysten mukaisen käytön edellytys.

Huomio! Käyttäjään kohdistuvien ruumiillisten vaarojen vuoksi laitetta ei saa käyttää seuraaviin töihin: kävelyteiden puhdistamiseen tai puu- ja pensasaitaleikkeiden silppuamiseen. Laitetta ei myöskään saa käyttää maan epätasaisuuksiin, kuten esim. myyränkasojen tasoittamiseen. Turvallisuussyistä akkukäyttöistä viikatetta ei saa käyttää minkään tyyppisten muiden työkalujen ja työkalusarjojen voimanlähteenä.

Akku-pystykarsintasaha

Akkukäyttöinen pystykarsintasaha on tarkoitettu puiden oksien karsintaan. Se ei sovi laajamittaisiin sahaustöihin tai puiden kaatamiseen, eikä myöskään muiden materiaalien kuin puun sahaamiseen.

Akku-pensasleikkuri

Akku-pensasleikkuri on tarkoitettu pensasaitojen, pensaiden ja vesaikkojen leikkaamiseen.

Konetta saa käyttää ainoastaan sille määrättyyn tarkoitukseen. Kaikkinainen tämän ylittävä käyttö ei ole määräysten mukaista. Kaikista tästä aiheutuvista vahingoista tai loukkaantumisista on vastuussa laitteen omistaja/käyttäjä eikä suinkaan sen valmistaja.

Ole hyvä ja ota huomioon, että laitteitamme ei ole suunniteltu ja valmistettu käytettäväksi pienteollisuus- tai teollisuustarkoituksiin. Emme siksi ota mitään vastuuta vaurioista, jos laitetta käytetään pienteollisuus-, käsityöläis- tai teollisuustyöpaikoilla tai näihin verrattavissa olevissa toiminna.

Varo!

Jäämariskit

Silloinkin, kun käytät tätä sähkötyökalua määräysten mukaisesti, jää jäljelle joitain riskejä. Tämän sähkötyökalun rakenteesta ja mallista riippuen saattaa esiintyä seuraavia vaaroja:

- viiltohaavoja, ellei käytetä suojavaatetusta.
- ympärisinkoilevien osien aiheuttamia tapaturmia ja esinevahinkoja.
- keuhkovaurioita, ellei käytetä sopivaa pölysuojanaamaria.
- kuulovaurioita, ellei käytetä soveliaita kuulosuojaimia.

- terveydellisiä haittoja, jotka aiheutuvat kädenkäsivarren värinästä, jos laitetta käytetään pitemmän aikaa tai sitä ei käsitellä ja huolleta määräysten mukaisesti.

Varoitus! Tämä sähkötyökalu kehittää käytön aikana sähkömagneettisen kentän. Tämä kenttä saattaa tietyissä olosuhteissa vaikuttaa aktiivisiin tai passiivisiin lääkinällisiin siirännäisiin. Vakavien tai kuolemaan johtavien vammojen välttämiseksi suosittelemme, että henkilöt, joilla on lääkinällisiä siirännäisiä, kysyvät neuvoa lääkäriltään tai lääkinällisen siirännäisen valmistajalta, ennen kuin he käyttävät konetta.

4. Tekniset tiedot

Moottoriyksikkö:

Jännite 36 V tasavirta
Suojausluokka III

Ruohotrimmari

Kierrosnopeus n_0 6400 min⁻¹
Siiman leikkukehä Ø 33 cm
Siiman pituus 8 m
Siiman läpimitta 2,0 mm

Viikate

Kierrosnopeus n_0 6400 min⁻¹
Terän leikkukehä Ø 25,5 cm

Pystykarsintasaha

Teräkiskon pituus: 200 mm
Leikkupituus enint.: 180 mm
Ketjunivelet: 3/8", 33 hammasta
Ketjun paksuus: (0,043") 1,1 mm
Ketjupyörä: 3 hammasta, 3/8"
Leikkausnopeus nimelliskierrosluvulla: .. 10,0 m/s
Öljysäiliön täyttömäärä: 100 cm³
Nettopaino ilman teräkiskoa + teräketjua: ... 5,2 kg
Teräketju: Oregon/90PX033X
Teräkisko: Oregon 084LNEA041

Pensasleikkuri

Teräkiskon pituus: 510 mm
Leikkauspituus kork.: 450 mm
Hammasväli: 24 mm
Leikkauksia/minuutti: 2400

Melu ja värinä

Äänen tehotaso L_{WA} (Ruohotrimmari) .. 89,9 dB(A)
Epätarkkuus K (Ruohotrimmari) 2,9 dB (A)
Äänen tehotaso L_{WA} 90,59 dB(A)
Epätarkkuus K 3 dB (A)
Äänen painetaso L_{pA} (Ruohotrimmari). 83,6 dB(A)
Äänen painetaso L_{pA} 82,2 dB(A)
Epätarkkuus K 3 dB (A)
Äänen taattu tehotaso L_{WA} 96 dB(A)

Käytä kuulosuojuksia.

Melu saattaa aiheuttaa kuulon menetyksen. Melu- ja värinäarvot on mitattu standardin EN ISO 11201, EN ISO 3744, EN ISO 22867 ja EN ISO 22868 mukaisesti.

Kahva rasituksessa

Värinän päästöarvo a_n (Ruohotrimmari) =
2,417 m/s²
Värinän päästöarvo $a_n = 2,459$ m/s²
Mittausepäätarkkuus $K = 1,5$ m/s²

Annetut värinän kokonaispäästöarvot ja annetut melunpäästöarvot on mitattu normitetulla koetusmenetelmällä ja niitä voidaan käyttää sähkötyökalun vertaamiseksi toiseen sähkötyökaluun.

Annettuja värinän päästöarvoja ja annettuja melunpäästöarvoja voidaan käyttää myös rasituksen alustavaan arviointiin.

Varoitus:

Värinä- ja melupäästöt voivat poiketa annetuista arvoista sähkötyökalua käytettäessä tositilanteessa, riippuen sähkötyökalun käyttötavasta ja erityisesti siitä, minkätyyppistä työskappaletta käsitellään.

Rajoita melunpäästöt ja värinä mahdollisimman vähäisiksi!

- Käytä ainoastaan moitteettomia laitteita.
- Huolla ja puhdistusta laite säännöllisesti.
- Sovita työskentelytapasi laitteen mukaiseksi.
- Älä ylikuormita laitetta.
- Tarkastuta laite aina tarvittaessa.
- Sammuta laite, kun sitä ei käytetä.
- Käytä suojakäsineitä.

Huomio!

Laitte toimitetaan ilman akkuja ja latauslaitetta, ja sitä saa käyttää ainoastaan Power-X-Change-sarjan litiumioniakkujen kanssa!

Power-X-Change-sarjan litiumioniakut saa ladata vain Power-X-Charger-latauslaitteella.

5. Ennen käyttöönottoa

Varoitus!

Ota aina aina akku pois ennen kuin teet laitteeseen säätöjä.

Vaara!

Asenna akku vasta kun laite on asennettu kokonaan.

Tapaturmien välttämiseksi käytä aina suojakäsineitä sekä mukana toimitettuja teränsuojauksia tehdesäsi huolto- ja muita toimia laitteeseen.

Tarkasta ennen joka käyttöönottoa, että laitteen:

- suojalaitteet ja leikkauslaite ovat moitteettomassa kunnossa ja täysilukuiset
- kaikki ruuviliitännät on kiristetty tiukkaan
- kaikki liikkuvat osat liikkuvat helposti

5.1 Yleinen asennus / Asetukset

5.1.1 Ohjaukshivan asennus (kuva 3)

Ohjaukshivan asennusta/purkamista varten käytä mukana toimitettua kuusiokoloavainta (kuva 2 / nro 26).

Aseta ohjaukshiva (nro 16) ohjaukshivan pidikkeen (nro 6) päälle. Työnnä kahvan ruuvi (nro 16a) ohjaukshivaan (nro 16). Ruuvaa sivulla oleva ohjaukshiva (nro 16b) ohjaukshivaan kiinni. Tarvittaessa voit siirtää ohjaukshivaa löysentämällä kahvan ruuvia. Kiristä kahvan ruuvi jälleen tiukkaan ennen laitteen käyttöä. Voit pidellä ja ohjata laitetta myös sivulla olevasta ohjaukshivasta.

Ohjaukshivan asennuksen jälkeen sitä ei saa purkaa pois myöskään puhdistusta tai huoltoa varten. Jotta säilytetään välttämätön turvallinen välimatka pyöriviin työkaluihin, täytyy ohjaukshiva asentaa aina ohjeiden mukaisesti (sivulla oleva ohjaukshiva laitteen vasemmalla puolella).

5.1.2 Kantohihnan asennus (kuva 4)

Kiinnitä kantohihnan (nro 17) jousikoukut (nro 17a) kantohihnan kiinnikkeisiin (nro 5). Säädä hihnan pituus optimaaliseksi hihnansäätimellä. Tarvittaessa kantohihnan pidikettä (nro 5) voidaan siirtää varrella. Löysennä tätä varten kantohihnan pidikkeessä olevaa perhosmutteria (kuva 2 / nro 5a), työnnä kantohihnan pidikey haluttuun kohtaan

ja kiristä perhosmutteri uudelleen.

5.1.3 Pidennysvarren asennus moottoriyksikköön (kuvat 5-6)

Viite: On mahdollista asentaa kaikki moduulit sekä pidennysvarren (kuva 2 / nro 12) kera että ilman sitä. Tämä riippuu halutusta työskentelykorkeudesta.

Huolehdi siitä, että asennusruuvit (kohta A) ovat samalla puolella ja työnnä pidennysvarsi (nro 12) moottoriyksikköön (nro 11) putkeen. Ruuvaa molemmat putket yhteen hattumutterilla (nro 7). Moottoriyksikkö on nyt ruuvattu kiinni pidennysvarteen (kuva 6). Purkaminen tehdään päinvastaisessa järjestyksessä.

5.1.4 Liitosputken muutos.

Trimmari-/viikatemuoduliin (kuva 2/nro 13) on jo valmiiksi asennettu liitosputki (kuva 2/nro 8). Jos haluat käyttää jotain muuta moduulia, niin liitosputkea täytyy muuttaa. Se selostetaan kohdassa 5.3.1 esimerkillisesti pystykarsintasahamoduulia varten.

5.2 Trimmerin/viikatteen asennus/asetukset

Ohjeita:

- Trimmari-/viikatemuoduliin (kuva 2/nro 13) liitosputki (kuva 2/nro 8) on jo asennettu.
- Tehtaalla laite on valmisteltu käytettäväksi trimmarina leikkausihnan kera.
- Trimmerina laitetta saa käyttää vain kun leikkausihnan teränsuojus (kuva 2 / nro 23a) on asennettu paikalleen (esiasennettu tehtaalla).

5.2.1 Suojakuvun asennus (kuva 7)

Ota kuusiokoloruuvi pois suojakuvusta mukana toimitetulla kuusiokoloavaimella (nro 26). Työnnä suojakuppu (nro 23) vasteeseen saakka vaihdepyörästä kotelossa olevaan kantaan ja ruuvaa se kiinni edellä poisotetulla kuusiokoloruuvilla. Ota suojarra (kohta B) pois leikkausihnan terästä. Varoitus! Varo vahingoittamasta itseäsi leikkausihnan terään.

5.2.2 Leikkausihmayksikköön poisto/asennus (kuva 8)

5.2.2.a Leikkausihmayksikköön poisto

Viikatteen käyttöä varten täytyy leikkausihmayksikkö ottaa pois. Kierrä leikkausihmayksikköä (kohta C), kunnes kotelon aukossa (kohta D) tulee laipan aukko (kuva 11a/kohta H) näkyviin. Työnnä kuusiokoloavain (nro 26) aukkoihin ja kierrä leikkausihmayksikkö (kohta C) myötäpäivään (a)

irti vaihdepyörästä akselilta.

5.2.2.b Leikkuusiimayksikön asennus

Trimmarina käyttöä varten täytyy leikkuusiimayksikkö asentaa jälleen paikalleen. Kierrä leikkuusiimayksikkö (kohta C) vastapäivään (b) vaihdepyörästä akselille, kunnes kotelon aukossa (kohta D) tulee laipan aukko (kuva 11a/kohta H) näkyviin. Työnnä kuusiokoloavain (nro 26) aukkoihin ja kierrä leikkuusiimayksikkö (kohta C) vastapäivään kiinni. Ota kuusiokoloavain pois. Tarkasta, voiko leikkuusiimayksikköä pyörittää vapaasti. Jos näin ei ole, anna alan ammattihenkilön tarkastaa mekanismi.

5.2.3 Suojakupu leikkuuterää käytettäessä (kuvat 9-10)

Varo! Työskennellessä leikkuuterää käyttäen tulee leikkuusiiman teränsuojus (nro 23a) ottaa pois. Varo vahingoittamasta itseäsi leikkuuterään (nro 23c).

Löysennä leikkuusiiman teränsuojuksen (nro 23a) molemmat varmistusruuvit (kohta E). Aloita sivulta ja paina lukitusnokat (nro 23b) varovasti sisään ja vedä leikkuusiiman teränsuojus (nro 23a) vähitellen pois.

5.2.4 Suojakupu leikkuusiimaa käytettäessä (kuvat 9-10)

Varo! Työskennellessä leikkuusiimaa käyttäen tulee leikkuusiiman teränsuojuksen (nro 23a) olla asennettuna. Varo vahingoittamasta itseäsi leikkuuterään.

Aloita sivulta ja paina lukitusnokat (nro 23b) jälleen sisään. Varmista ne molemmilla varmistusruuveilla (kohta E).

5.2.5 Leikkuuterän asennus / vaihto

Ota leikkuusiimayksikkö pois kuten kohdassa 5.2.2.a selitetään.

5.2.5.a Leikkuuterän asennus (11a – 11f)

Tärkeää! Mikäli leikkuusiimayksikköä poistettaessa laippa (nro 30), joka on leikkuuterän ja vaihdepyörästä kotelon välissä (katso myös yksityiskohtapiirros 11g / nro 30), on luiskahtanut vaihdepyörästä akselilta (kohta F) pois, työnnä se takaisin vaihdepyörästä akseliin (kohta F). Laipan avoin puoli näyttää tällöin vaihdepyörästä koteloon.

1. Työnnä leikkuuterä (nro 25) laipan (nro 30) päälle keskikohdalle.
2. Työnnä painolevy (nro 27) päälle niin, että korkeampi reuna on leikkuuterään päin. (katso myös yksityiskohtapiirros 11g).

3. Työnnä painolevyn suojuus (nro 28) päälle (katso myös yksityiskohtapiirros 11g)
4. Ruuvaa (kierteet vasemmalle) kuusikulmämutteri M10 (nro 29) päälle (katso myös yksityiskohtapiirros 11g). Varoitus! Turvallisuussyistä itselukittuvia muttereita saa periaatteellisesti käyttää vain kerran.
5. Työnnä kuusiokoloavain (nro 26) vaihdepyörästä kotelon ja laipan aukkoon. Kiristä kuusikantamutteri monitoimityökalulla koko 19 (nro 24) tiukkaan.
6. Tarkasta, voiko leikkuuterää pyörittää vapaasti, kun asennustyökalut on otettu pois. Jos näin ei ole, anna alan ammattihenkilön tarkastaa mekanismi.
7. Ota terän suojapeitteet (nro 25a) pois. Varoitus! Varo vahingoittamasta itseäsi leikkuuterään.

5.2.5.b Leikkuuterän poistaminen

Leikkuuterän poistaminen tehdään päinvastaisessa järjestyksessä kuin kohdassa 5.2.5.a on selitetty.

5.2.6 Trimmari-/viikatemuoduliin asennus moottoriyksikköön (kuva 12)

Työnnä kokonaan esiasennetun trimmari-/viikatermoduulin liitosputki (nro 8) ja esiasennetun moottoriyksikön pidennysvarsi (nro 12) toisiinsa ja ruuvaa ne kiinni hattumutterilla (nro 7). Purkamisen tehdään päinvastaisessa järjestyksessä.

5.2.7 Leikkuukorkeuden säätö (kuva 13)

Kantohihnan optimaalisen pituuden selvittämiseksi pane kantohihna päällesi (huomioi kohta 6.1.1) ja tee muutama heilautusliike käynnistämättä moottoria.

5.3 Pystykarsintasahan asennus / asetukset

Vaara! Asenna akku vasta kun pystykarsintasaha on asennettu kokonaan ja teräketjun kireys säädetty. Käytä aina suojakäsineitä käsitellessäsi pystykarsintasahaa, jotta vältät loukkaantumisen. Käytä teräkiskon suojusta (kuva 2/nro 20)

5.3.1 Liitosputken muuttaminen (kuvat 14-16)

Jos haluat käyttää jotain muuta moduulia (esim. pystykarsintasahaa), niin liitosputkea (kuva 2 / nro 8) täytyy muuttaa.

1. Työnnä lukitus (nro 9) eteen ja kierrä hattumutteri (nro 8a) irti. Vedä liitosputki (nro 8) moduulista irti.
2. Työnnä liitosputki (nro 8) moduuliin (esim. pystykarsintasaha, nro 14).
3. Ruuvaa hattumutteri (nro 8a) jälleen kiinni

moduuliin (esim. pystykarsintasaha, nro 14)

vahingoittumisen!

5.3.2 Teräkiskon ja teräketjun asennus (kuvat 17-19)

1. Irrota monitoimityökälulla koko 13 (nro 22) ketjupyörän suojuksen (nro 14a) kiinnitysruuvi.
2. Ota ketjupyörän suojus pois.
3. Pane teräketju (nro 18) teräkiskon (nro 19) ympäri kulkevaan uraan.
4. Pane teräkisko (nro 19) ja teräketju (nro 18) niille tarkoitettuun kantaan pystykarsintasahassa. Vie tällöin teräketju rällipyörän (kohta 14b) ympäri ja ripusta teräkisko ketjun kiristyspulttiin (kohta 14c).
5. Pane ketjupyörän suojus paikalleen ja kiristä kiinnitysruuvi käsilujaan.

Viite: Kiristä kiinnitysruuvi vasta ketjunkireyden säädön (katso kohta 5.3.3) jälkeen lopullisesti tiukkaan.

5.3.3 Teräketjun kiristys (kuvat 20-21)

1. Löysennä ketjupyörän suojuksen kiinnitysruuvia hieman (käytä monitoimityökälua koko 13).
2. Säädä monitoimityökälulla 4 mm (nro 22) teräketjun kireys ketjun kiristysruavin (nro 14d) avulla. Kierro oikealle lisää ketjun kireyttä, vasemmalle vähentää sitä. Teräketju on kiristetty oikein, kun sitä voi nostaa teräkiskon keskikohdalta n. 2 mm:n verran.
3. Kiristä ketjupyörän suojuksen kiinnitysruuvi tiukkaan (käytä monitoimityökälua koko 13).

Vaara! Kaikkien ketjunnivelten tulee olla kunnollisesti teräkiskon ohjausurassa.

Ohjeita ketjun kiristämiseen:

Teräketjun tulee olla kiristetty oikein, jotta turvallinen käyttö on taattu. Tunnistat parhaan kireyden siitä, että teräketjua voi nostaa teräkiskon keskikohdalla 2 mm:n verran (kuva 21). Koska teräketju kuumenee sahattaessa ja siksi ketjun pituus muuttuu, tarkasta ketjun kireys vähintään 10 minuutin väliajoin ja korjaa säätöä tarvittaessa. Tämä on erityisen tärkeää uusien teräketjujen kohdalla. Löysennä teräketjua lopetettuasi työskentelyn, koska se lyhenee jäähtyessään. Täten estät ketjun vahingoittumisen.

5.3.4 Teräketjun voitelu

Viite! (kuva 22) Älä koskaan käytä ketjua ilman teräketjuöljyä! Pystykarsintasahan käyttö ilman teräketjuöljyä tai jos öljymäärä on minimi-merkin alapuolella aiheuttaa akku-pystykarsintasahan

Viite! Ota huomioon lämpötilaolosuhteet:

Eri ympäristölämpötilat vaativat voiteluaineita, joiden viskositeetit poikkeavat suuresti toisistaan. Alhaisissa lämpötiloissa tarvitsen ohutjuoksuisia öljyjä (alhainen viskositeetti), jotta syntyvä voitelukalvo on riittävä. Jos käytät samaa öljyä kesällä, niin se olisi jo korkeampien lämpötilojen vuoksi paljon juoksevampaa. Tällöin voitelukalvo saattaa revetä, ketju kuumenee liikaa ja saattaa vahingoittua. Sen lisäksi voiteluöljy palaa ja aiheuttaa tarpeetonta ilmansaastumista.

Öljysäiliön täyttäminen (kuva 22)

1. Aseta pystykarsintasaha ainoastaan tasaiselle pinnalle.
2. Puhdista öljysäiliön kannen (nro 10) ympäristö ja ota kansi pois.
3. Täytä säiliö (nro 10a) teräketjuöljyllä. Huolehdi siitä, ettei säiliöön pääse likaa, joka saattaa tukkia öljysuuttimen.
4. Ruuvaa öljysäiliön kansi (nro 10) jälleen kiinni.

Kun pystykarsintasaha on ruuvattu kiinni moottoriyksikköön (katso kohta 5.2.6), se on valmis käyttöön.

5.4 Pensasleikkurin asennus / asetukset

5.4.1 Asennus

Pensasleikkuri on valmis käyttöön jo kun liitosputki on muutettu (katso kohta 5.3.1) ja ruuvattu kiinni moottoriyksikköön (katso kohta 5.2.6).

5.4.2 Kotelon kallistuskulman säätö (kuva 23)

Paina lukitusnuppia (nro 15a) ja säädä kotelon kallistuskulma yhteen 7:stä lukitusvaiheesta.

5.5 Akun asentaminen (kuvat 24a-24b)

Työnnä akku sille tarkoitettuun akunkantaan (nro 1). Heti kun akku on työnnetty kokonaan sisään, se lukittuu kuultavasti. Akun poisottamista varten paina lukitusnäppäintä (kohta N) ja vedä akku pois.

5.6 Akun lataaminen (kuva 25)

1. Ota akkusarja laitteesta pois. Paina tätä varten lukitusnäppäintä.
2. Tarkasta, että tyyppikilvessä annettu verkkojännite vastaa käytettävissä olevaa verkkojännitettä. Työnnä latauslaitteen verkkopistoke pistorasiaan. Vihreä LED alkaa vilkkua.
3. Työnnä akku latauslaitteeseen.
4. Kohdasta 8 „Latauslaitteen näyttö“ löydät

taulukon, josta selviävät latauslaitteen valodi-
odinäytön merkitykset.

Latauksen aikana akku saattaa lämmetä hieman.
Tämä on kuitenkin normaalia.

Jos akkusarjan lataaminen ei onnistu, ole hyvä ja tarkasta,

- onko pistorasiassa verkkojännite
- ovatko latauskontaktit moitteettomasti yhteydessä latauslaitteeseen.

Jos akkusarjan lataaminen ei vieläkään onnistu, pyydämme toimittamaan

- latauslaitteen
- sekä akkusarjan

tekniseen asiakaspalveluumme.

Pyydämme ottamaan yhteyttä asiakaspalveluumme tai myyntipisteeseen, josta laite on ostettu, saadaksesi ohjeet asianmukaista lähettämistä varten.

Huolehdi akkujen tai akkukäyttöisen laitteen lähettämisesä ja hävittämisesä siitä, että ne on pakattu erikseen muovipusseihin, jotta vältetään oikosulut ja tulipalo!

Jotta akkusarjan elinikä olisi mahdollisimman pitkä, tulee se aina ladata riittävän ajoissa. Tämä on joka tapauksessa tarpeen, kun huomaat laitteen tehon heikkenevän. Älä koskaan anna akkusarjan tyhjentyä täysin. Tästä seuraa akkusarjan vahingoittuminen!

5.7 Akun tehonnäyttö (kuva 26)

Paina akun tehonnäytön katkaisinta (kohta M).
Akun tehonnäyttö (kohta L) ilmoittaa akun lataustilan 3 LED:in avulla.

Kaikki 3 LED:iä palavat:

Akku on ladattu täyteen.

2 tai 1 LED(:iä) palaa:

Akussa on vielä riittävästi tehoa.

1 LED vilkkuu:

Akku on tyhjä, lataa akku uudelleen.

Kaikki LED:it vilkkuvat:

Akku on purkautunut täysin ja vioittunut. Viallista akkua ei saa enää käyttää eikä ladata!

6. Käyttö

Noudata lakimääräisiä meluntorjuntamääräyksiä, jotka saattavat vaihdella paikkakunnittain.

6.1 Yleistä

6.1.1 Kantohihnan päällepano (kuvat 27-28)

Huomio! Käytä työskennellessäsi aina kantohihnaa. Sammuta laite aina ennen kuin irrotat kantohihnan. Muuten uhkaa tapaturman vaara.

1. Pane kantohihna (nro 17) olkapäällesi.
2. Säädä hihnan pituus niin, että hihnan pidike on lantion korkeudella.
3. Kantohihna on varustettu soljella. Paina sen koukut yhteen, jos on tarpeen laskea laite nopeasti pois.

6.1.2 Päälle-/pois-kytkentä

Päällekytkentä (kuva 29)

- Pitele laitetta yhdellä kädellä kahvasta (nro 4) ja toisella kädellä ohjauskahvasta (nro 16).
- Paina katkaisimen lukitusta (nro 3) ja sitten päälle-/pois-katkaisinta (nro 2).

Poiskytkentä (kuva 29)

Päästä päälle-/pois-katkaisin (nro 2) jälleen irti.

7. Toimet

Vaara! Työskentele aina vain täysin asennetulla laitteella.

Tapaturmien välttämiseksi käytä aina suojakäsineitä sekä mukana toimitettuja teränsuojuksia tehdesäsi huolto- ja muita toimia laitteeseen.

Tarkasta ennen joka käyttöönottoa, että laitteen:

- suojalaitteet ja leikkauslaite ovat moitteettomassa kunnossa ja täysilukuiset
- kaikki ruuviliitännät on kiristetty tiukkaan.
- kaikki liikkuvat osat liikkuvat helposti
- Älä koskaan ryhdy käyttämään ilmeisesti vahingoittunutta laitetta.

7.1 Työskentely akkutrimmerilla/-viikatteella

Harjoittele ennen laitteen käyttöönottoa sen kaikkia käyttötoimintoja moottorin ollessa sammutettuna ja ilman akkua. Leikkaa vain kuivaa ruohoa leikkusuimalla. Jos ruoho on pitkää, se täytyy leikata lyhyeksi asteittain (kuva 30).

Leikkuusiiman pidennys (kuva 31)

Vaara! Älä käytä metallilankaa tai minkäänlaista muovipinnoitettua metallilankaa siimapuolassa. Tästä saattaa aiheutua vaikeita vammoja käyttäjälle.

Ruohotrimmarissa on puoliautomaattinen leikkuusiiman pidennysjärjestelmä (nykäysautomaattiikka). Aina kun puoliautomaattinen leikkuusiiman pidennysjärjestelmä toimennetaan, niin siima pitenee automaattisesti, niin että voit aina leikata ruohoasi optimaalisella leikkausleveydellä. Leikkuusiiman pidentämistä varten anna moottorin käydä täysillä kierroksilla ja kopauta siimapuolaa maahan. Siima pitenee automaattisesti. Suojakuvussa oleva leikkuuterä lyhentää siiman sallitun mittaiseksi. Muista kuitenkin, että siimankulutus kasvaa, jos automaattista siimanpidennysjärjestelmää käytetään usein.

Viite: Kun otat koneesi ensimmäisen kerran käyttöön, niin mahdollisesti liian pitkä, yliulottuva leikkuusiiman pää lyhennetään suojakuvussa olevalla katkaisuterällä. Jos siima on ensimmäisessä käyttöönotossa liian lyhyt, paina siimapuolassa olevaa nuppia ja vedä siimaa voimakkaasti ulos. Ensimmäisellä käynnistyksellä leikkuusiima lyhennetään automaattisesti oikeanmittaiseksi.

Poista säännöllisesti ruohonjätteet suojakuvun alapinnalta harjalla tai vastaavalla apuvälineellä.

Erilaisia leikkuumenetelmiä

Jos laite on asennettu oikein, niin sillä voi leikata rikkaruohoja ja korkeaa ruohoa vaikeasti tavoitettavista kohdista, kuten aitojen, muurien ja perustusten viereltä tai puiden ympäriltä. Sitä voi käyttää myös „raivaustöihin“ poistamaan kasvillisuus maata myöten, jotta puutarhan valmistelutyöt helpottuvat tai kun halutaan puhdistaa tietty alue. **Huomaa:** Huolellisesta käytöstä huolimatta aiheuttaa perustojen, kivien tai betonimuurien yms. vierustan leikkaaminen tavallista voimakkaamman leikkuusiiman kulutuksen.

Leikkuu / niittäminen

Heiluta trimmariä sirpinkaltaisin liikkein puolelta toiselle. Pidä siimapuolaa aina maanpinnan suuntaisena. Tarkasta työskentelyalueesi ja määritä haluttu leikkuukorkeus. Ohjaa siimapuolaa pitäen sitä tasaisesti halutulla korkeudella, jotta leikkujäljestä tulee siisti (kuva 32).

Matala leikkaaminen

Pidä trimmariä hieman kallistettuna suoraan edessäsi, niin että lankapuolan alasivu on maanpinnan yläpuolella ja lanka osuu oikeaan leikkuukohtaan. Leikkaa aina itsestäsi pois päin. Älä vedä trimmariä itseesi päin.

Leikkaaminen aidan / perustan viereltä

Leikkuun aikana lähesty verkkoaitoja, lauta-aitoja, luonnonkivimuureja ja perustoja vain hitaasti, jotta voit leikata niiden läheltä ilman että leikkuulanka osuu esteeseen. Jos lanka koskettaa esim. kiviin, kivimuureihin tai perustoihin, niin se kuluu tai rispaantuu. Jos lanka lyö vasten aitaverkkoa, se katkeaa.

Leikkaaminen puiden ympäriltä

Kun haluat leikata puiden ympäriltä, lähesty niitä hitaasti, jotta lanka ei kosketa parkkiin. Kierrä puun ympäri ja leikkaa samalla vasemmalta oikealle. Lähesty ruohoa tai rikkaruohoja langan kärjellä, ja kallista lankapuolaa hieman eteenpäin.

Varoitus: Ole erityisen varovainen niittäessäsi maata myöten. Pidä sellaisissa töissä aina 30 metrin välimatka itsesi ja muiden henkilöiden tai eläinten välillä.

Poistoniittäminen

Poistoniitossa otat koko kasvillisuuden pois maata myöten. Kallista tätä varten lankapuolaa 30 asteen kulmaan oikealle. Säädä kahva haluttuun asentoon. Ota huomioon suurempi käyttäjää, katsojia tai eläimiä uhkaava tapaturmanvaara, sekä poissinkoutuvien esineiden (esim. kivien) aiheuttama esinevahinkovaara (kuva 33).

Varoitus: Älä poista laitteella mitään esineitä jalkakäytäviltä, poluilta jne.!

Tämä laite on voimakas työkalu, ja pienet kivet tai muut esineet saattavat sinkoutua 15 metrin päähän tai kauemmaksikin ja aiheuttaa vammoja tai autojen, talojen ja ikkunoiden vahingoittumisia.

Sahaaminen

Laite ei sovellu käytettäväksi sahaamiseen.

Kiinnijuuttuminen

Jos leikkausterä juuttuu kiinni liian tiheään kasvillisuuden vuoksi, sammuta moottori viipymättä. Poista ruoho ja kasvinvarret laitteesta, ennen kuin jatkat työskentelyä sitä käyttäen.

Takapotkujen välttäminen

Leikkuuterän avulla työskennellessä on vaarana takapotku, jos terä osuu kiinteään esteeseen

(puunrunkoon, oksaan, kantoon, kiveen tai vastaavaan). Tällöin laite sinkoutuu takaisin työkalun pyörimissuunnan vastaisesti. Tästä voi seurata laitteen hallinnan menettäminen. Älä käytä leikkuuterää aitojen, metallipylväiden, rajakivien tai perustusten lähetyvillä. Tiheässä kasvavien varsien leikkaamiseksi asettele ne kuten kuvassa 34 näytetään, jotta vältät takapotkun vaaran.

7.2 Työskentely akku-pystykarsintasahalla

Valmistelutoimet

Tarkasta ennen joka käyttöä seuraavat kohdat, jotta voit työskennellä turvallisesti:

Akku-pystykarsintasahan kunto

Tarkasta ennen työhön ryhtymistä, onko akku-pystykarsintasahan kotelossa, teräketjussa tai teräkiskossa vaurioita. Älä koskaan ryhdy käyttämään ilmeisesti vahingoittunutta laitetta.

Öljysäiliö

Tarkasta öljysäiliön sisältämä määrä. Tarkasta myös työn aikana, että käytettävissä on aina riittävästi öljyä. Älä koskaan käytä sahaa, jos siinä ei ole öljyä tai jos öljymäärä on laskenut alle minimerkin, jotta vältät akku-pystykarsintasahan vahingoittumisen. Yksi täyttö riittää keskimäärin 15 minuutin ajaksi, riippuen tauoista ja rasituksesta.

Teräketju

Tarkasta teräketjun kireys ja leikkuupintojen kunto. Mitä terävämpi teräketju on, sitä helpommin ja valvotummin voit käyttää akku-pystykarsintasahaa. Sama koskee myös ketjun kireyttä. Tarkasta ketjun kireys myös työn aikana korkeintaan 10 minuutin välein, jotta työskentelet turvallisemmin! Erityisesti uusilla teräketjuilla on taipumusta venyä enemmän.

Suojavaatetus

Käytä ehdottomasti tarkoituksenmukaista, varta-
loa myötäilevää suojavaatetusta, kuten leikkaus-
suojarahousuja, käsineitä ja turvajalkineita.

Kuulosuojukset ja suojalasit

Käytä suojakypärää, jossa on integroidut kuulo- ja kasvosuojat. Se suojaa alas putoavilta oksilta ja takaisin piiskautuvilta latvuksilta.

Turvallinen työskentely

- Turvallisen työskentelyn varmistamiseksi on suurin sallittu työskentelykulma 60°.
- Älä koskaan seiso sahattavan oksan alla.
- Ole varovainen sahatessasi kireälle taipuneita

oksia ja halkeilevaa puuta.

- Putoavat oksat ja poissinkoutuvat puunpalat aiheuttavat tapaturman vaaran!
- Konetta käytettäessä tulee muut henkilöt sekä eläimet pitää poissa vaara-alueelta.
- Laitetta ei ole suojattu suurjännitejohtoihin koskemisesta aiheutuvia sähköiskuja vastaan. Säilytä aina vähintään 10 m välimatka jännitteellisiin johtoihin. Sähköiskusta uhkaa hengenvaara!
- Seiso rinteessä aina sahattavan oksan yläpuolella tai sivulla.
- Pidä laitetta mahdollisimman lähellä vartaloa. Silloin tasapainosi säilyy parhaiten.

Sahaustekniikat

- Pidä sahaa oksia karsiessasi enint. 60° kulmassa vaakasuoraan nähden, jotta putoava oksa ei voi osua sinuun (kuva 35).
- Karsi ensimmäiseksi puun alemmat oksat. Se helpottaa karsittujen oksien alasputoamista.
- Leikkauksen päättyessä sahan käyttäjään kohdistuva paino nousee äkillisesti, koska sahaa ei enää tueta oksaan. Tässä uhkaa sahan hallinnan menettäminen.
- Vedä saha leikkauksesta pois vain sahan-
terän käydessä. Täten vältetään sen juuttumi-
nen kiinni.
- Älä sahaa teräkiskon kärjellä.
- Älä sahaa oksantyven pullistumaan. Se estäisi puun oksantyngän paranemisen.

Pienempien oksien karsiminen (kuva 36):

Aseta sahan vastepinta oksaa vasten. Sillä vältät sahan äkilliset liikkeet sahaamisen alussa. Vedä saha kevyesti painaen ylhäältä alas oksan läpi.

Suurempien ja pitempien oksien karsiminen (kuva 37):

Tee paksumpiin oksiin kevennysleikkaus. Sahaa ensin teräkiskon yläreunalla alhaalta ylöspäin 1/3 oksan halkaisijasta (a). Sahaa sitten teräkiskon alareunalla ylhäältä alaspäin ensimmäiseen leikkaukseen (b).

Sahaa pitemmät oksat useina pätkinä pois, jotta voit hallita niiden putoamisen.

Takapotku

Takapotkulla tarkoitetaan käyvän pystykarsintasahan äkillistä ylös- ja taaksepäin sinkoutumista. Syynä on useimmiten työstökappaleeseen koskettaminen teräkiskon kärjellä tai teräketjun juuttuminen kiinni.

Takapotkussa esiintyy yllättävän suuria voimia. Siksi akku-pystykarsintasaha reagoi useimmiten

hallitsemattomasti. Seurauksena on usein erittäin vaikeita vammoja käyttäjälle tai läsnäolijoille. Takapotkun vaara on suurimmillaan, kun asetat sahan työhön teräkiskon kärjellä, koska vipuvaikeus on siinä voimakkain. Aseta saha siksi aina mahdollisimman laakeasti sahauskohtaan.

Varoitus!

- Huolehdi aina ketjun oikeasta kireydestä!
- Käytä vain moitteettomassa kunnossa olevaa akku-pystykarsintasahaa!
- Käytä työskennellessäsi vain määräysten mukaisesti teroitettua teräketjua!
- Älä koskaan sahaa teräkiskon yläreunalla tai kärjellä!
- Pidä akku-pystykarsintasahasta aina tukevasti molemmin käsin kiinni!

Jännitteisen puun sahaaminen

Jännitteisen puun sahaamisessa tulee olla erityisen varovainen! Jännitteellinen puu, jonka jännitys laukeaa sahauskessa, käyttäytyy toisinaan täysin hallitsemattomasti. Tästä voi seurata erittäin vaikeita vammoja tai kuolema. Vain koulutetut ammattihenkilöt saavat suorittaa tällaisia töitä.

7.3 Työskentely akku-pensasleikkurilla

- Tarkasta leikkausterien toiminta. Kaksiteräiset terät käyvät toisiaan vastaan ja takaavat täten suuren leikkaustehon ja rauhallisen käynnin.
- Huolehdi tukevasta asennosta ja pitele laitetta tukevasti molemmin käsin ja poissa vartalostasi. Huolehdi ennen käynnistämistä siitä, ettei laite kosketa mihinkään esineisiin.

Työskentelyohjeita

- Pensasaitojen lisäksi pensasleikkuria voi myös käyttää pensaiden ja pensaikkojen leikkaamiseen.
- Parhaan leikkaustuloksen saat, kun pensasleikkuria kuljetetaan niin, että terän hampaat on suunnattu n. 15° kulmassa pensasaitaa kohti (katso kuva 38).
- Kaksiteräiset, vastakkaisiin suuntiin liikkuvat leikkausterät mahdollistavat leikkaamisen molempiin suuntiin (katso kuvaa 39).
- Tasaisen pensasaidan yläreunan aikaansaamiseksi suosittelemme, että pingotat suunta-nuoraksi langan pensasaidan reunaa pitkin. Sen yläpuolelle kasvavat oksat leikataan pois (katso kuva 40/41).
- Pensasaidan sivupinnat leikataan kaarimaisiin liikkein alhaalta ylöspäin (katso kuva 42).

8. Puhdistus, huolto ja varaosatilaus

Vaara!

Irrota akkusarja ennen kaikkia puhdistus- ja huoltotoimia.

8.1 Yleiset puhdistusohjeet

- Puhdista kiristysmekanismi säännöllisin väliajoin siten, että puhallat sen paineilmalla puhtaaksi tai harjaat lian pois. Älä käytä puhdistukseen työkaluja.
- Pidä kahvat öljyttöminä, jotta otteesi on aina pitävä.
- Älä missään tapauksessa upota laitetta puhdistusta varten veteen tai muihin nesteisiin.
- Poista suojakupuihin kertyneet jätteet harjalla.
- Pidä turvalaitteet, ilmarat ja moottorin runko niin puhtaina pölystä ja liasta kuin suinkin mahdollista. Pyyhi laite puhtaalla rievulla tai puhalla lika pois paineilmalla käyttäen alhais-ta paineasetusta.
- Suosittelemme laitteen puhdistamista aina heti käytön jälkeen.
- Puhdista laite säännöllisin väliajoin kostealla rievulla. Älä käytä puhdistusaineita tai liuottimia; ne saattavat syövyttää laitteen muovio-sia. Huolehdi siitä, ettei laitteen sisälle pääse vettä. Veden tunkeutuminen sähkötyökalun sisälle lisää sähköiskun vaaraa.

8.2 Yleinen huolto

Laitteen sisällä ei ole muita huoltoja tarvitsevia osia.

Huolla laite säännöllisesti seuraavassa annettujen huolto-ohjeiden mukaisesti, jotta laite on aina hyvässä käyttökunnossa. Käytä vain valmistajan hyväksymiä lisä- ja varaosia. Tarvittavat tiedot löytyvät kohdasta 8.6 Varaosatilaus. Muiden kuin valmistajan hyväksymien lisä- ja varaosien käyttö voi aiheuttaa erittäin vakavia vammoja.

8.3 Akku-trimmarin/-viikattimen huolto

8.3.1 Leikkuusiiman vaihto (kuva 43 -44)

Vaara! Ota akut pois!

1. Paina siimapuolan kotelo uritetuista, vastakkaisilla puolilla olevista pinnoista H kokoon ja ota puolan kansi pois.
2. Ota tyhjä siimapuola ja puristusjousi pois.
3. Vie uuden siimapuolan siimanpää puolan kotelon silmukoiden läpi (kohta K) ja anna siiman roikkua ulos noin 13 cm:n verran. Pane puristusjousi (kohta L) siimapuolaan.

4. Paina puolan kansi jälleen siimapuolan koteloon.

8.3.2 Leikkuusiiman vaihto (kuva 43, 45 -46) Vaara! Ota akut pois!

1. Paina siimapuolan kotelo uritetuista, vastakaisilla puolilla olevista pinnoista H kokoon ja ota puolan kansi pois.
2. Ota tyhjä siimapuola ja puristusjousi pois.
3. Ota vielä mahdollisesti jäljellä oleva siima pois.
4. Työnnä uusi leikkuusiima siimanpidikkeeseen puolan sisään.
5. Kierrä siima puolalle vastapäivään sitä kiristäen.
6. Koukkaa noin 15 cm siimanpäästä yhteen puolan reunalla olevista siimanpidikkeistä.
7. Vie uuden siimapuolan siimanpää puolan kannessa olevan silmukan (kohta K) läpi. Pane puristusjousi (kohta L) siimapuolaan.
8. Vedä siimanpäästä lyhyesti ja voimakkaasti, jotta se irtoaa siimanpidikkeestä.
9. Paina puolan kansi jälleen siimapuolan koteloon.

Ensimmäisen käynnistyksen aikana leikkuusiima lyhennetään automaattisesti sopivan mittaiseksi.

Huomio! Poissinkoutuvat nailonsiiman palaset saattavat aiheuttaa loukkaantumisen!

8.3.3 Leikkuusiiman katkaisuterän teroitus (kuva 9)

Leikkuusiiman katkaisuterä (nro 23c) saattaa tylsistyä ajan myötä. Jos huomaat näin tapahtuneen, irrota ruuvit, joilla katkaisuterä on kiinnitetty suojakupuun. Kiinnitä terä ruuvipenkkiin. Teroita terä hiomalla sitä laakealla viilalla ja huolehdi siitä, että leikkuureunan kulma säilyy entisellään. Viilaa vain yhteen suuntaan.

8.4 Pystykarsintasahan huolto

Käytä vain valmistajan hyväksymiä teräketjuja ja teräkiskoja. Ne on lueteltu kohdassa 4. „Tekniset tiedot“ tai saatavana lisävarusteina (katso kohta 8.6 Varaosatilaukset). Muiden kuin valmistajan hyväksymien varaosien käyttö voi aiheuttaa erittäin vakavia vammoja.

Teräketjun ja teräkiskon vaihto

Teräkisko täytyy vaihtaa uuteen, kun teräkiskon ohjausura on kulunut loppuun. Menettele tässä kuten luvussa „Teräkiskon ja teräketjun asennus“ on selostettu!

Automaattisen ketjunvoitelun tarkastus

Tarkasta säännöllisin väliajoin automaattisen ketjunvoitelun toiminta, jotta ehkäiset ylikuumentumisen ja siihen liittyvän teräkiskon ja teräketjun vahingoittumisen. Tätä varten kohdista teräkiskon kärki sileää pintaa (lautaa, sahattua puunrunkoa) päin ja anna pystykarsintasahan käydä. Jos tässä esiintyy paksuuntuva öljyjälki, niin automaattinen ketjunvoitelu toimii moitteettomasti. Jos selvää öljyjälkeä ei havaita, lue vastaavat ohjeet luvusta „Vianhakukaavio“! Jos nämäkään ohjeet eivät auta, käänny asiakaspalvelumme tai yhtä pätevän korjaamon puoleen.

Vaara! Älä kosketa tässä pintaa. Säilytä riittävä turvallisuusvälimatka (n. 20 cm).

Teräketjun teroittaminen

Voit työskennellä akku-pystykarsintasahalla tehokkaasti vain kun teräketju on hyväkuntoinen ja terävä. Se vähentää myös takapotkujen vaaraa. Teräketju voidaan teroittaa jokaisessa alan ammattiliikkeessä. Älä yritä teroittaa teräketjua itse, jos sinulla ei ole sopivia työkaluja ja riittävää kokemusta tässä asiassa.

8.5 Pensasleikkurin huolto (kuva 47)

Jotta leikkaustulos on aina mahdollisimman hyvä, tulee terät puhdistaa ja voidella säännöllisin väliajoin. Poista likakertymät harjalla ja levitä pinnalle ohut öljykalvo.

8.6 Varaosatilaukset:

Varaosia tilatessasi anna seuraavat tiedot:

- Laitteen tyyppi
- Laitteen tuotenumero
- Laitteen tunnusnumero
- Tarvittavan varaosan varaosnumero.

Ajankohtaiset hinnat ja muut tiedot löydät osoitteesta www.Einhell-Service.com

Pystykarsintasaha

Vaihtoteräkisko tuotenro: 45.001.17

Vaihtoteräketju tuotenro: 45.001.87

Trimmari/viikatin

Vaihtolankapuola tuotenro: 34.050.96

Vaihtoleikkuuterä tuotenro: 34.050.82

9. Käytöstäpoisto ja uusiokäyttö

Laite on pakattu kuljetuspakkaukseen, jotta vältetään kuljetusvauriot. Tämä pakkaus on raaka-ainetta ja sitä voi siksi käyttää uudelleen tai sen voi toimittaa kierrätyksen kautta takaisin raaka-ainekiertoon. Laite ja sen varusteet on valmistettu eri materiaaleista, kuten esim. metallista ja muoveista. Vialliset laitteet eivät kuulu kotitalousjätteisiin. Laite tulee toimittaa asianmukaiseen keräyspisteeseen ammattitaitoista hävittämistä varten. Jos et tiedä, missä on tällainen keräyspiste, tiedustele asiaa kuntasi hallinnosta.

10. Varastointi ja kuljetus

Ota akut pois. Säilytä laite ja sen varusteet valolta, kosteudelta ja pakkaselta suojatussa tilassa. Paras säilytyslämpötila on 5 °C:n ja 30 °C:n välillä. Säilytä sähkötyökalu alkuperäispakkauksessaan.

Laite voidaan ripustaa siihen integroituun seinäkannattimeen (kuva 48/kohta M).

- Kanna laitetta aina yhdellä kädellä kahvasta ja toisella kädellä ohjaukahvasta. Älä kannata laitetta moottorin kotelosta.
- Varmista, ettei laite voi luiskahtaa paikaltaan, kun kuljetat sitä ajoneuvossa.
- Käytä kuljetuksessa alkuperäispakkausta, mikäli mahdollista.
- Puhdista ja huolla akku-monitoimityökalu ennen sen varastoonpanoa.
- Poista ketjuöljy säiliöstä, jos akku-pystykarshintasahaa ei käytetä pitempään aikaan. Pane teräketju ja teräkisko lyhyeksi aikaa öljykylpyyn ja kiedo ne sen jälkeen öljypaperiin.
- Käytä varastoinnissa ja kuljetuksessa oheistettuja leikkuuterän, teräkiskon/teräketjun ja pensasleikkurin terän suojuksia.

11. Vianhakukaavio

Vaara!

Ennen vianhakua sammuta laite ja ota akku pois.

Seuraavasta taulukosta löydät vikojen ominaisuuksia ja miten ne voi poistaa, jos koneesi ei työskentele kunnolla. Jos et voi löytää ja poistaa ongelmaasi näillä ohjeilla, käänny teknisen asiakaspalvelun puoleen.

Häiriö	Mahdollinen syy	Poisto
Laite ei toimi	<ul style="list-style-type: none"> - Akku tyhjä - Akku ei ole oikein paikallaan 	<ul style="list-style-type: none"> - Lataa akku - Ota akku pois ja pane takaisin paikalleen (ks. 5.5)
Ketjusaha toimii pätkittäin	<ul style="list-style-type: none"> - Ulkoinen löysä kontakti - Sisäinen löysä kontakti - Päälle-/pois-katkaisin viallinen 	<ul style="list-style-type: none"> - Ota yhteyttä ammattikorjaamoon - Ota yhteyttä ammattikorjaamoon - Ota yhteyttä ammattikorjaamoon
Teräketju kuiva	<ul style="list-style-type: none"> - Ei öljyä säiliössä - Öljysäiliön tulpan ilmanvaihto tukkeutunut - Öljyn vuotokanava tukkeutunut 	<ul style="list-style-type: none"> - Lisää öljyä - Puhdista öljysäiliön tulppa - Avaa öljyn poisvirtauskanava
Ketju/ohjauskisko kuuma	<ul style="list-style-type: none"> - Ei öljyä säiliössä - Öljysäiliön tulpan ilmanvaihto tukkeutunut - Öljyn vuotokanava tukkeutunut - Ketju tylstynyt - Ketju liian kireällä 	<ul style="list-style-type: none"> - Lisää öljyä - Puhdista öljysäiliön tulppa - Avaa öljyn poisvirtauskanava - Anna teroittaa ketju tai vaihda uuteen - Tarkasta ketjun kireys
Ketjusaha nykii, tärisee tai ei sahaa oikein	<ul style="list-style-type: none"> - Ketju liian löysällä - Ketju tylstynyt - Ketju on kulunut loppuun - Teränhampaat näyttävät väärään suuntaan 	<ul style="list-style-type: none"> - Säädä ketjun kireys - Anna teroittaa ketju tai vaihda uuteen - Vaihda ketju uuteen - Asenna teräketju uudelleen hampaat oikeaan suuntaan

12. Latauslaitteen näyttö

Näytön tila		Merkitys ja toimenpiteet
Punainen LED	Vihreä LED	
Pois	Vilkkuu	Käyttövalmiustila Latauslaite on liitetty sähköverkkoon ja valmis käyttöön, latauslaitteessa ei ole akkua
Palaa	Pois	Lataaminen Latauslaite lataa akun pikalatauksella. Vastaavat latausajat löytyvät suoraan latauslaitteesta. Viite! Todelliset latausajat voivat poiketa hieman annetuista latausajoista. Ne ovat riippuvaiset akun jäljelläolevasta lataustehosta.
Pois	Palaa	Akku on ladattu ja valmis käyttöön. Sen jälkeen latauslaite kytkeytyy hellävaraiselle lataukselle, kunnes akku on ladattu aivan täyteen. Jätä tätä varten akku vielä noin 15 minuutin ajaksi latauslaitteeseen. Toimenpide: Ota akku pois latauslaitteesta. Irrota latauslaite sähköverkosta.
Vilkkuu	Pois	Sovitettu lataaminen Latauslaite on siirtynyt hellävaraiseen lataustilaan. Tällöin akkua ladataan turvallisuussyistä hitaammin ja sen lataaminen kestää pitempään. Mahdollisia syitä ovat: -Akkua ei ole ladattu hyvin pitkään aikaan. -Akun lämpötila ei ole ihannealueella. Toimenpide: Odota, kunnes lataaminen on päättynyt, akkua voidaan tästä huolimatta ladata edelleen.
Vilkkuu	Vilkkuu	Häiriö Lataaminen ei ole mahdollista. Akussa on vika. Toimenpide: Viallista akkua ei saa enää ladata. Ota akku pois latauslaitteesta.
Palaa	Palaa	Lämpötilahäiriö Akku on liian kuuma (esim. suorassa auringonpaisteessa) tai liian kylmä (alle 0°C) Toimenpide: Ota akku pois ja säilytä sitä 1 päivän ajan huoneenlämmössä (n. 20°C).



Koskee ainoastaan EU-maita

Älä heitä sähkötyökaluja kotitalousjätteisiin!

Euroopan direktiivin 2012/19/EY loppuunkäytetyistä sähkö- ja elektronisista laitteista ja sen kansalliseksi laiksi muuntamisen mukaan tulee käytetyt sähkötyökalut koota erikseen ja toimittaa ne ympäristöystävälliseen kierrätykseen.

Kierrätysvaihtoehto takaisinlähetykselle:

Sähkölaitteen omistaja on veloitettu laitteen palauttamisen vaihtoehtona vaikuttamaan siihen, että hänen luovuttamansa omaisuus hävitetään asianmukaisesti. Loppuun käytetty laite voidaan tätä varten luovuttaa myös keräyspisteeseen, joka suorittaa sen käytöstäpoiston kansallisten kierrätystalous- ja jätehuoltolakien tarkoittamalla tavalla. Tämä ei koske käytettyihin laitteisiin liitettyjä lisävarusteita ja apuvälineitä, joissa ei ole sähköosia.

Tuotodokumentaation ja tuotteen mukana toimitettujen papereiden osittainenkin kopiointi tai muu monistaminen on sallittu ainoastaan Einhell Germany AG:n nimenomaisella luvalla.

Oikeus teknisiin muutoksiin pidätetään

Asiakaspalvelutiedot

Meillä on kaikissa takuutodistuksessa mainituissa maissa päteviä asiakaspalvelusta huolehtivia kumppaneita, joiden yhteystiedot löydät takuutodistuksesta. Heidän kautta voit saada kaikki asiakaspalvelut, kuten korjaukset, varaosien ja kulumaosien sekä tarvittavien käyttömateriaalien toimitukset.

Huomaa, että seuraaviin tämän tuotteen osiin kohdistuu käytöstä johtuvaa, luonnollista kulumista, ja että seuraavia osia tarvitaan käyttömateriaaleina.

Laji	Esimerkki
Kuluvat osat*	Teräkisko, Teränohjain, Akku, Lankapuolan kiinnitin
Käyttömateriaali / käyttöosat*	Teräketju, Terät, Lankapuola
Puuttuvat osat	

* ei välttämättä kuulu toimitukseen!

Puutteellisuuksien tai vikojen ilmetessä pyydämme ilmoittamaan virheestä verkossa sivustoon www.Einhell-Service.com. Ole hyvä ja anna vian tarkka kuvaus ja vastaa sen lisäksi joka tapauksessa seuraaviin kysymyksiin:

- Onko laite toiminut jo ainakin kerran, vai oliko se jo alusta lähtien viallinen?
- Havaitko jotain erikoista ennen vian ilmenemistä (oireita ennen vikaa)?
- Mikä mielestäsi on laitteessa vikana (pääasiallinen vika)?
Kuvaa tätä toimintavirhettä.

Takuutodistus

Arvoisa asiakas,
tuotteemme läpikäyvät erittäin tiukan laadunvalvontatarkastuksen. Mikäli tämä laite ei kuitenkaan toimi moitteettomasti, valitamme tapahtunutta suuresti ja pyydämme sinua kääntymään teknisen asiakaspalvelumme puoleen käyttäen tässä takuukortissa annettua osoitetta. Selvitämme asian mielellämme myös puhelimitse allaolevan palvelunumeron kautta. Takuuvaateiden esittämistä koskevat seuraavat määräykset:

1. Nämä takuuehdot koskevat ainoastaan kuluttajia, ts. luonnollisia henkilöitä, jotka eivät käytä tätä tuotetta sen enempää pienteollisessa kuin muussakaan itsenäisessä ammatinharjoituksessa. Nämä takuuehdot säätelevät täydentäviä takuusuorituksia, jotka allamainittu valmistaja lupaa uusien laitteidensa ostajille lakimääräisen takuun lisäksi. Ne eivät vaikuta lakimääräisiin takuusuoritusvaateisiin millään tavalla. Takuumme on sinulle maksuton.
2. Takuusuoritus kattaa ainoastaan sellaiset hankkimasi allamainitun valmistajan uuden laitteen puutteellisuudet, jotka todistettavasti aiheutuvat materiaali- tai valmistusvirheistä, ja se on rajattu valintamme mukaan ainoastaan näiden laitteen vikojen korjaamiseen tai laitteen korvaamiseen uudella.
Ole hyvä ja ota huomioon, että laitteitamme ei ole suunniteltu käytettäväksi pienteollisuus-, käsityöläis- tai ammattitarkoituksiin. Takuusopimusta ei siksi synny, jos laitetta on takuun kestoaikana käytetty pienteollisuus-, käsityöläis- tai teollisuustyöpaikoilla tai siihen on kohdistunut näihin verrattavissa oleva rasitus.
3. Antamamme takuu ei kata näitä vaurioita:
- laitteessa esiintyneet vauriot, jotka aiheutuvat asennusohjeen noudattamatta jättämisestä tai asiantuntemattomasta asennuksesta, käyttöohjeen noudattamatta jättämisestä (kuten esim. liitäntä väärrään verkkojännitteeseen tai virtalajiin) tai huolto- ja turvallisuusmääräysten laiminlyönnistä tai laitteen altistamista epänormaaleille ympäristöolosuhteille tai puutteellisesta hoidosta ja huollosta.
- laitteessa esiintyneet vauriot, jotka aiheutuvat määräysten vastaisesta tai virheellisestä käytöstä (esim. laitteen ylikuormitus tai hyväksymättömien liittosyökalujen tai varusteiden käyttö), vieraiden esineiden tunkeutumisesta laitteeseen (esim. hiekka, kivet tai pöly, kuljetusvauriot), väkivoiman käytöstä tai ulkopuolisista tekijöistä (esim. putoamisesta aiheutuneet vahingot).
- laitteessa tai sen osissa esiintyneet vauriot, jotka aiheutuvat käytöstä johtuvasta, tavanomaisesta tai muuten tavallisesta kulumisesta.
4. Takuuajan kesto on 24 kuukautta ja se alkaa laitteen ostopäivästä. Takuuvaateet tulee esittää ennen takuuajan päättymistä kahden viikon kuluessa siitä, kun olet havainnut vian. Takuuvaateiden esittäminen takuuajan päätyttyä ei ole mahdollista. Laitteen korjaus tai vaihto ei johda takuuajan pitenemiseen tai laitteen tai siihen mahdollisesti asennettujen varaosien takuuajan alkamiseen uudelleen alusta. Tämä koskee myös paikan päällä suoritettuja palveluja.
5. Viallista laitetta koskevat takuuvaateet tulee esittää osoitteella: www.Einhell-Service.com. Pidä uuden laitteesi ostosite tai muu ostonäyttö valmiina. Ilman vastaavia tositteita tai tyyppikilpeä meillemme lähetettyjen laitteiden osalta takuuvaateet on suljettu pois, koska mahdollisuudet laitteen tunnistamiseen puuttuvat. Mikäli takuumme kattaa laitteen vian, asiakkaalle toimitetaan korjattu tai uusi laite viipymättä.

Tietysti korjaamme mielellämme korvausta vastaan myös sellaiset laitteiden viat, jotka eivät kuulu tai eivät enää kuulu takuumme piiriin. Lähetä tätä varten laite teknisen asiakaspalvelumme osoitteeseen.

Kuluvien osien, käyttöosien ja puuttuvien osien suhteen viittaamme tämän takuun rajoituksiin, jotka on selostettu tämän käyttöohjeen asiakaspalvelutiedoissa.



Nevarnost! - Da bi zmanjšali tveganje poškodb, preberite navodila za uporabo!

Te naprave ne smejo uporabljati otroci, osebe z omejenimi fizičnimi, senzornimi ali duševnimi sposobnostmi, osebe brez zadostnih izkušenj ali znanja oz. osebe, ki niso seznanjene s temi navodili. Otroci morajo biti pod nadzorom, da bo zagotovljeno, da naprave ne bodo uporabljali kot igrače. Otroci ne smejo čistiti ali vzdrževati naprave.

Nevarnost!

Pri uporabi naprav je potrebno upoštevati nekaj varnostnih ukrepov, da bi preprečili poškodbe in materialno škodo. Zato skrbno preberite ta navodila za uporabo/varnostne napotke. Le-te dobro shranite tako, da boste imeli zmeraj pri roki potrebne informacije. Če bi napravo izročili drugim osebam, Vas prosimo, da jim izročite tudi ta navodila za uporabo/varnostne napotke. Ne prevzemamo nobene odgovornosti za nezgode ali škodo, ki bi nastale zaradi neupoštevanja teh navodil za uporabo in varnostnih napotkov.

Pojasnilo simbolov (slika 49)

1. Opozorilo!
2. Nosite zaščito za oči, glavo in sluh!
3. Napravo zaščitite pred dežjem in vlago!
4. Največja dolžina reza
5. Življenjska nevarnost zaradi električnega udara. Varnostna razdalja do električne napeljave mora biti vsaj 10 metrov!
6. Pred zagonom preberite navodila za uporabo!
7. Nosite zaščitne čevlje!
8. Bodite pozorni na padajoče in leteče dele!
9. Ohranjajte razdaljo.
10. Smer delovanja verige in zobniki verige
11. Nosite zaščitne rokavice.
12. Osebe v neposredni bližini morajo biti od naprave oddaljene vsaj 15 metrov.
13. Orodje dela še po izklopu!
14. Previdno pred povratnim udarom!
15. Ne uporabljajte žaginih listov.

Veljavna navodila za uporabo lahko prenesete kot datoteko PDF z naše spletne strani www.Einhell-Service.com.

1. Varnostni napotki

Odgovarjajoče varnostne napotke lahko preberete v priloženi knjižici!

Opozorilo!

Preberite vse varnostne napotke, navodila, naslove slike in tehnične podatke, s katerimi je to električno orodje opremljeno.

Neupoštevanje naslednjih navodil ima lahko za posledico električni udar, požar in/ali hude poškodbe.

Shranite vse varnostne napotke in navodila za kasnejšo uporabo.

2. Opis naprave na obseg dobave**2.1 Opis naprave (sl. 1/2)**

1. Nastavek za akumulator
2. Stikalo za vklop/izklop
3. Zapah stikala
4. Ročaj
5. Držalo za pas
- 5a. Krilata matica
6. Držalo za ročaj z vodili
7. Krovna matica
8. Povezovalna cev
9. Odklep
10. Pokrov rezervoarja za olje
11. Motorna enota (enota s cevjo)
12. Cevni podaljšek
13. Modul kosilnice z nitko/kose (enota s povezovalno cevjo)
14. Modul višinskega obvejevalnika
15. Modul škarij za živo mejo
16. Komplet ročaja z vodili
- 16a. Vijačni ročaj
- 16b. Stranski ročaj z vodili
17. Pas z varnostnim zaklepom
18. Verižna žaga
19. Rezilo
20. Zaščita rezila
21. Zaščita rezila škarij za živo mejo
22. Večfunkcijsko orodje (zev ključa 13/4 mm) za višinski obvejevalnik
23. Zaščitni pokrov
- 23a. Varovalo rezila nitke
24. Večfunkcijsko orodje (zev ključa 19/križna zarez) za kosilnico z nitko
25. Rezalni noži
26. Ključ z notranjim šesterkotnikom (5 mm)
27. Pritisna plošča
28. Pokrov pritisne plošče
29. Šestrobna matica (M10 samovarovalna, z navojem v levo)

2.2 Obseg dobave

S pomočjo opisanega obsega dobave preverite, ali je artikel popoln. Če deli manjkajo, se najkasneje v 5 delovnih dneh po nakupu izdelka obrnite na naš servisni center ali na prodajno mesto, kjer ste napravo kupili, in predložite račun. Upoštevajte preglednico garancijskih storitev ob koncu tega navodila.

- Odprite embalažo in previdno vzemite napravo iz embalaže.
- Odstranite embalažni material in embalažne in transportne varovalne priprave (če obstajajo).

- Preverite, če je obseg dobave popoln.
- Preverite morebitne poškodbe naprave in delov pribora, do katerih bi lahko prišlo med transportom.
- Po možnosti shranite embalažo do poteka garancijskega roka.

Nevarnost!

Naprava in embalažni material nista igrača za otroke! Otroci se ne smejo igrati s plastičnimi vrečkami, folijo in malimi deli opreme! Obstaja nevarnost zadušitve in zaužitja takšnih delov materiala!

- Motorna enota (enota s cevjo)
- Cevni podaljšek
- Modul kosilnice z nitko/kose (enota s povezovalno cevjo)
- Modul višinskega obvejevalnika
- Modul škarij za živo mejo
- Komplet ročaja z vodili
- Pas z varnostnim zaklepom
- Verižna žaga
- Rezilo
- Zaščita rezila
- Zaščita rezila škarij za živo mejo
- Večfunkcijsko orodje (zev ključa 13/4 mm) za višinski obvejevalnik
- Večfunkcijsko orodje (zev ključa 19/križna zarez) za kosilnico z nitko
- Ključ z notranjim šesterkotnikom (5 mm)
- Pritisna plošča
- Pokrov pritisne plošče
- Šestrobna matica (M10 samovarovalna, z navojem v levo)
- Prevod originalnih navodil za uporabo
- Varnostni napotek

3. Predpisana namenska uporaba

Akumulatorsko večfunkcijsko napravo lahko uporabite kot kosilnico z nitko, višinski obvejevalnik ali škarije za živo mejo. Sestavne dele, ki ste jih prejeli v paketu, morate vedno vgraditi na motorno enoto.

Akumulatorska kosilnica z nitko

Kot akumulatorski obrezovalnik trave (uporaba koluta nitke) je naprava primerna za rezanje trate, travnih površin in drobnega plevela. Kot akumulatorska kosa (uporaba rezalnih nožev) je naprava primerna za rezanje lahkih drevnin, močnega plevela in lahkega podrastja.

Naprava ni predvidena za javne površine, parke, športne objekte, na cestah in v kmetijstvu ali gozdarstvu.

Upoštevanje priloženih proizvajalčevih navodil za uporabo je pogoj za pravilno uporabo naprave.

Pozor! Zaradi ogrožanja varnosti uporabnika akumulatorske kose ni dovoljeno uporabljati za izvajanje naslednjih opravil: čiščenje poti in obrezovanje vej in žive meje. Naprave prav tako ni dovoljeno uporabljati za ravnanje neravnih tal, npr. za odstranjevanje krtin. Zaradi varnostnih razlogov akumulatorske kose ni dovoljeno uporabljati kot pogonski agregat za druga delovna orodja in komplete orodij vsakršne vrste.

Akumulatorski višinski obvejevalnik

Akumulatorski višinski obvejevalnik je namenjen obrezovanju dreves. Ni primeren za obsežno žaganje in podiranje dreves ali za žaganje drugih lesenih materialov.

Akumulatorske škarije za živo mejo

Akumulatorske škarije za živo mejo lahko uporabljate za obrezovanje žive meje, grmovja in grmičevja.

Ta stroj se lahko uporablja le v skladu z njegovo namembnostjo. Vsaka druga uporaba šteje kot nenamenska nedovoljena uporaba. Za kakršnekoli poškodbe ali škodo, ki bi nastale zaradi nedovoljene uporabe, nosi odgovornost uporabnik/upravljalec in ne proizvajalec.

Prosimo, da upoštevate, da naše naprave niso bile konstruirane za namene uporabe v obrtništvu ali industriji. Ne prevzemamo nobene odgovornosti, če je bila naprava uporabljena v obrtništvu ali industriji ter v podobnih dejavnostih.

Previdno!

Ostala tveganja

Tudi če električno orodje uporabljate pravilno, so prisotna ostala tveganja. Nastopijo lahko sledeče nevarnosti v zvezi s konstrukcijo in izvedbo tega električnega orodja:

- Ureznine, če ne uporabljate primerne zaščitne obleke.
- Telesne poškodbe in materialna škoda zaradi letečih delov.
- Poškodbe pljuč, če ne uporabljate primerne protiprašne zaščitne maske.
- Poškodbe sluha, če ne uporabljate primerne zaščite za ušesa.

- Negativni učinki na zdravje, ki nastanejo zaradi nihanja roke in dlani, če napravo dalj časa uporabljate ali če je ne vodite in vzdržujete pravilno.

Opozorilo! To električno orodje med delovanjem ustvarja elektromagnetno polje. To polje lahko v nekaterih okoliščinah vpliva na aktivne ali pasivne medicinske vsadke. Za zmanjšanje nevarnosti resnih ali celo smrtnih poškodb priporočamo, da se osebe z medicinskimi vsadki pred uporabo pripomočka posvetujejo s svojim zdravnikom in izdelovalcem medicinskega vsadka.

4. Tehnični podatki

Motorna enota

Napetost 36 V d.c.
Razred zaščite III

Obrezovalnik trave

Število vrtljajev n_0 6400 min⁻¹
Rezalna krivulja nitke Ø 33 cm
Dolžina nitke 8 m
Premer nitke 2,0 mm

Kosilnica z nitko

Število vrtljajev n_0 6400 min⁻¹
Rezalna krivulja nožev Ø 25,5 cm

Višinski obvejevalnik

Dolžina rezila: 200 mm
Najv. dolžina reza: 180 mm
Vodilo verige: 3/8", 33 zobnikov
Moč verige: (0,043") 1,1 mm
Verižnik: 3 zobniki, 3/8"
Hitrost reza pri nazivnem številu vrtljajev: 10,0 m/s
Količina polnjenja rezervoarja z oljem: ... 100 cm³
Neto teža brez rezila + verige: 5,2 kg
Verižna žaga: Oregon/90PX033X
Rezilo: Oregon 084LNEA041

Škarje za živo mejo

Dolžina rezila: 510 mm
Najv. dolžina reza: 450 mm
Razdalja med zobniki: 24 mm
Št. rezov/min: 2400

Hrup in vibracije

Raven zvočne moči L_{WA} (Obrezovalnik trave) 89,9 dB (A)
Negotovost K (Obrezovalnik trave) 2,9 dB (A)
Raven zvočne moči L_{WA} 90,59 dB (A)
Negotovost K 3 dB (A)
Raven zvočne moči L_{pA} (Obrezovalnik trave) 83,6 dB (A)
Raven zvočne moči L_{pA} 82,2 dB (A)
Negotovost K 3 dB (A)
Zajamčena raven zvočne moči L_{WA} 96 dB (A)

Uporabljajte glušnike.

Prekomeren hrup lahko povzroči izgubo sluha. Vrednosti hrupa in vibracij so bile izmerjene v skladu z EN ISO 11201, EN ISO 3744, EN ISO 22867 in EN ISO 22868.

Ročaj pod obremenitvijo

Emisijska vrednost vibracij a_n (Obrezovalnik trave) = 2,417 m/s²
Emisijska vrednost vibracij a_n = 2,459 m/s²
Negotovost K = 1,5 m/s²

Navedene skupne vrednosti nihanja in navedene vrednosti emisij hrupa so bile izmerjene po standardiziranem testnem postopku in jo je mogoče za primerjavo električnega orodja primerjati z drugo vrednostjo.

Navedene skupne vrednosti nihanja in navedene vrednosti emisij hrupa je možno uporabiti tudi za predhodno oceno obremenitve.

Opozorilo:

Vrednosti nihanja in emisij hrupa se lahko med dejansko uporabo električnega orodja razlikujejo od navedenih vrednosti, kar je odvisno od načina uporabe električnega orodja, zlasti od vrste obdelovanca.

Omejite hrupnost in vibracije na minimum!

- Uporabljajte samo brezhibne naprave.
- Redno vzdržujte in čistite napravo.
- Vaš način dela prilagodite napravi.
- Ne preobremenjujte naprave.
- Po potrebi dajte napravo v preverjanje.
- Izključite napravo, ko je ne uporabljate.
- Uporabljajte rokavice.

Pozor!

Naprava je dobavljena brez akumulatorjev in polnilnika; uporabljate jo lahko samo z litij-ionskimi

akumulatorji serije Power-X-Change!

Litij-ionske akumulatorje serije Power-X-Change je dovoljeno polniti samo s polnilnikom Power-X-Charger.

5. Pred uporabo

Opozorilo!

Preden začnete izvajati nastavitve na napravi, vedno izvlecite akumulator.

Nevarnost!

Akumulator vgradite šele, ko je naprava v celoti sestavljena.

Med uporabo naprave vedno nosite zaščitne rokavice in uporabljajte priložena varovala za rezila, da preprečite morebitne poškodbe.

Pred vsakim zagonom naprave preverite naslednje:

- ali je naprava v brezhibnem stanju in ima vgrajene vse varnostne in zaščitne priprave;
- ali so vijaki trdno priviti;
- ali se premični deli lahko premikajo.

5.1 Splošna montaža/nastavitve

5.1.1 Montaža ročaja z vodili (sl. 3)

Za montažo/demontažo ročaja z vodili uporabite priložen ključ z notranjim šesterkotnikom (sl. 2/pol. 26).

Ročaj z vodili (pol. 16) vstavite na držalo za ročaj z vodili (pol. 6). Vijak ročaja (pol. 16a) vstavite v ročaj z vodili (pol. 16). Stranski ročaj z vodili (pol. 16b) privijte na ročaj z vodili.

Po potrebi lahko ročaj z vodili premaknete, po tem, ko ste nekoliko odvili vijak ročaja. Pred uporabo naprave ponovno privijte vijak ročaja. Napravo lahko držite in upravljate prek stranskega ročaja z vodili.

Po montaži ročaja z vodili ga ne odstranjujte več – to velja tudi za čistilna in vzdrževalna dela. Če želite zagotoviti zahtevano varnostno razdaljo do vrtečega se orodja, ročaj z vodili vedno montirajte skladno z navodili (stranski ročaj z vodili na levi strani naprave).

5.1.2 Montaža pasu (sl. 4)

Karabin za pritrditev (pol. 17a) pasu (pol. 17) pritrdite na nosilec pasu (pol. 5). Pas nastavite na optimalno dolžino. Po potrebi lahko prestavite

držalo pasu (pol. 5) na prečki. Odvijte krilato matico (sl. 2/pol. 5a) na držalu pasu, pomaknite držalo pasu in nato znova privijte krilato matico.

5.1.3 Montaža cevnega podaljška na motorno enoto (sl. 5–6)

Napotek: Vse module lahko montirate s cevnim podaljškom ali brez njega (sl. 2/pol. 12). To je odvisno od zelene delovne višine.

Prepričajte se, da so montažni vijaki (pol. A) na isti strani in cevni podaljšek (pol. 12) vstavite v cev motorne enote (pol. 11). Obe cevi privijte skupaj s prekrivno matico (pol. 7). Motorna enota je povezana s cevnim podaljškom (sl. 6). Demontaža poteka v obratnem vrstnem redu.

5.1.4 Odstranitev povezovalne cevi

Na modulu kosilnice z nitko/kose (sl. 2/pol. 13) je povezovalna cev (sl. 2/pol. 8) že vgrajena. Če želite uporabiti drug modul, morate povezovalno cev odstraniti. Navodila za to opravilo so opisana v razdelku 5.3.1 pri modulu višinskega obvejevalnika.

5.2 Montaža/nastavitve kosilnice z nitko

Napotki:

- Na modulu kosilnice z nitko/kose (sl. 2/pol. 13) je povezovalna cev (sl. 2/pol. 8) že vgrajena.
- Naprava je tovarniško že opremljena kot kosilnica z rezalno nitko.
- Kosilnico z nitko lahko uporabljate samo z vgrajenim varovalom za rezilo nitke (sl. 2/pol. 23a) (vgrajeno privzeto).

5.2.1 Montaža zaščitnega pokrova (sl. 7)

S priloženim ključem z notranjim šesterkotnikom (pol. 26) z zaščitnega pokrova odstranite šestkotni vijak. Zaščitni pokrov (pol. 23) potiskajte do omejevala nastavka na ohišju pogona in ga privijte s šestkotnim vijakom, ki ste ga predhodno odvili. Odstranite zaščitno nalepko (pol. B) z rezila nitke. **Opozorilo!** Pazite, da se ne boste poškodovali na rezilu nitke.

5.2.2 Odstranitev/montaža enote nitke (sl. 8)

5.2.2.a Odstranitev enote nitke

Če želite enoto kasneje uporabljati kot koso, morate odstraniti nitko. Obračajte enoto nitke (pol. C), dokler v odprtini ohišja (pol. D) ne zagledate reže prirobnice (sl. 11a/pol. H). Ključ z notranjim šesterkotnikom (pol. 26) vstavite v režo in enoto nitke obračajte (pol. C) v smeri urinega kazalca

(a), da jo odstranite iz osi pogona.

5.2.2.b Montaža enote nitke

Če želite enoto kasneje uporabljati kot kosilnico z nitko, morate enoto nitke znova vgraditi. Obračajte enoto nitke (pol. C) v nasprotni smeri urinega kazala (b), dokler v odprtini ohišja (pol. D) ne zagledate reže prirobnice (sl. 11a/pol. H). Ključ z notranjim šesterokotnikom (pol. 26) vstavite v režo in enoto nitke obračajte (pol. C) v nasprotni smeri urinega kazalca. Odstranite ključ z notranjim šesterokotnikom. Preveriti, ali se enota nitke vrti. Če temu ni tako, mora mehanizem preveriti strokovnjak.

5.2.3 Zaščitni pokrov za uporabo z rezalnim nožem (sl. 9–10)

Previdno! Pri delih z rezalnim nožem morate odstraniti zaščitni pokrov rezila nitke (pol. 23a). Pazite, da se ne boste poškodovali na rezilu nitke (pol. 23c).

Odvijte varovalna vijaka (pol. E) z zaščitnega pokrova rezila nitke (pol. 23a). Pričnite s strani in previdno pritisnite zatiče (pol. 23b) ter odstranite zaščitni pokrov rezila nitke (pol. 23a).

5.2.4 Zaščitni pokrov za uporabo z rezilom nitke (sl. 9–10)

Previdno! Pri delih z rezilom nitke morate namestiti zaščitni pokrov rezila nitke (pol. 23a). Pazite, da se ne boste poškodovali na rezilu nitke. Pričnite pri strani in ponovno pritisnite zatiče (pol. 23b). Pritrdite z obema pritrjevalnima vijakoma (pol. E).

5.2.5 Montaža/odstranitev rezila

Odstranite enoto nitke, kot je opisano v razdelku 5.2.2.a.

5.2.5.a Montaža rezila (11a–11f)

Pomembno! Če je pri odstranitvi enote nitke prirobnica (pol. 30), ki je bila nameščena med rezilom in ohišjem pogona (glejte podroben prikaz 11g/pol. 30), zdrsnila z osi pogona (pol. F), jo znova vstavite na os pogona (pol. F). Odprta stran prirobnice pri tem kaže proti ohišju pogona.

1. Rezilo (pol. 25) vstavite na sredino prirobnice (pol. 30).
2. Vstavite pritiskno ploščo (pol. 27), ki je z dvignjenim robom obrnjena proti rezilu (glejte podroben prikaz 11g).
3. Vstavite pokrov pritisne plošče (pol. 28) (glejte podroben prikaz 11g).
4. Privijte šestkotno matico M10 (z levim navojem) (pol. 29) (glejte podroben prikaz 11g).

Opozorilo! Zaradi varnosti lahko samovarovalne matice načeloma uporabite le enkrat.

5. Ključ z notranjim šesterokotnikom (pol. 26) vstavite v odprtino med ohišjem pogona in prirobnico. Šestrobno matico privijte z večfunkcijskim orodjem, zev ključa 19 (pol. 24).
6. Preverite, ali se po odstranitvi vgradnega orodja rezilo prosto vrti. Če temu ni tako, mora mehanizem preveriti strokovnjak.
7. Odstranite zaščitne pokrove rezila (pol. 25a). **Opozorilo!** Pazite, da se ne boste poškodovali na rezilu.

5.2.5.b Odstranitev rezila

Odstranitev rezila poteka v obratnem vrstnem redu, opisanem v razdelku 5.2.5.a.

5.2.6 Montaža modula kosilnice z nitko/kose na motorno enoto (sl. 12)

Povezovalno cev (pol. 8) povežite z modulom kosilnice z nitko/kose, ki je v celoti sestavljen, in s cevniim podaljškom (pol. 12) vnaprej sestavljene motorne enote ter ju privijte s prekrivno matico (pol. 7). Demontaža poteka v obratnem vrstnem redu.

5.2.7 Nastavitev višine reza (sl. 13)

Če želite določiti optimalno dolžino pasu, si nadenite ramenski pas (upoštevajte navodila razdelka 6.1.1) in izvedite par zamahov enote z izklopljenim motorjem.

5.3 Montaža/nastavitve višinskega obvejevalnika

Nevarnost! Akumulator vgradite šele, ko je višinski obvejevalnik v celoti sestavljen z nastavljeno napetostjo verige. Med uporabo višinskega obvejevalnika vedno nosite zaščitne rokavice in uporabljajte priložena varovala za rezila, da preprečite morebitne poškodbe. Uporabite zaščito rezila (sl. 2/pol. 20).

5.3.1 Odstranitev povezovalne cevi (sl. 14–16)

Če želite uporabiti drug modul (npr. višinski obvejevalnik), morate povezovalno cev (sl. 2/Pol. 8) odstraniti.

1. Zapah (pol. 9) potisnite naprej in odvijte prekrivno matico (pol. 8a). Povezovalno cev (pol. 8) odstranite z modula.
2. Povezovalno cev (pol. 8) namestite na modul (npr. višinski obvejevalnik, pol. 14).
3. Prekrivno matico (pol. 8a) privijte na modul (npr. višinski obvejevalnik, pol. 14).

5.3.2 Montaža rezila in verižne žage (sl. 17–19)

1. Z večnamenskim orodjem, zev ključa 13 (pol. 22) odstranite pritrtilni vijak pokrova verižnika (pol. 14a).
2. Snemite pokrov verižnika.
3. Verižno žago (pol. 18) položite v obodni utor rezila (pol. 19).
4. Rezilo (pol. 19) in verižno žago (pol. 18) položite v nastavek višinskega obvejevalnika. Verižno žago napeljite v pastorek (pol. 14b) in rezilo vpnite v vpenjalni zatič verige (pol. 14c).
5. Montirajte pokrov verižnika in pritrtilni vijak ročno pritegnite.

Napotek: Pritrdilni vijak privijte šele, ko dokončno nastavite napetost verige (glejte razdelek 5.3.3).

5.3.3 Napenjanje verižne žage (sl. 20–21)

1. Nekoliko zrahljajte pritrtilni vijak pokrova verižnika (uporabite večnamensko orodje, zev ključa 13).
2. Z večnamenskim orodjem vel. 4 mm (pol. 22) prek vijaka za napenjanje verižne žage (pol. 14d) nastavite napetost verige žage. Z obračanjem v desno se napetost verige poveča, z obračanjem v levo pa se napetost verige zmanjša. Verižna žaga je pravilno napeta, ko jo je mogoče na sredini rezila dvigniti za pribl. 2 mm.
3. Pritrdilni vijak za pokrov verižnika privijte (uporabite večnamensko orodje vel. 13).

Nevarnost! Vsi členi verige morajo pravilno ležati v vodilnem žlebu rezila.

Napotki za napenjanje verige:

Verižna žaga mora biti pravilno napeta, da je zagotovljena varna uporaba. Žaga je optimalno napeta, če jo je na sredini rezila mogoče dvigniti za 2 mm (sl. 21). Ker se verižna žaga zaradi žaganja ogreje, s čimer se podaljša njena dolžina, preverite napetost verige vsakih 10 minut in jo po potrebi nastavite. To velja še zlasti za nove verižne žage. Po končanem delu odvijte verižno žago, ker se med ohlajanjem skrajša. S tem preprečite, da bi se veriga poškodovala.

5.3.4 Mazanje verižne žage

Napotek! Verige nikoli ne upravljajte, če ni namazana z oljem za verižno žago (sl. 22)! Če višinski obvejevalnik uporabljate brez olja za verižno žago in pri stanju olja pod oznako za najnižjo raven olja, povzročite poškodbe akumulatorskega višinskega obvejevalnika!

Napotek! Upoštevajte temperaturne razmere:

Različne temperature okolice zahtevajo maziva z različno viskoznostjo. Pri nizkih temperaturah potrebujete olja z nizko viskoznostjo, da ustvarite ustrezno mazalno oblogo. Če isto olje uporabljate, se samo že zaradi višjih temperatur dodatno razredči. S tem se lahko mazalna obloga odstrani, veriga se pregreje in lahko pride do poškodb. Poleg tega olje za mazanje zgoreva, kar povzroča nepotrebno obremenitev s škodljivimi snovmi.

Polnjenje rezervoarja za olje (sl. 22)

1. Višinski obvejevalnik položite na ravno površino.
2. Očistite območje okrog pokrova rezervoarja za olje (pol. 10) in ga odstranite.
3. Rezervoar (pol. 10a) napolnite z oljem za verižne žage. Pazite, da v rezervoar ne pride umazanija, s katero bi se lahko šoba za olje zamašila.
4. Nato ponovno privijte pokrov rezervoarja za olje (pol. 10).

Ko ste višinski obvejevalnik privili na motorno enoto (glejte razdelek 5.2.6), je ta pripravljen na uporabo.

5.4 Montaža/nastavitve škarij za živo mejo

5.4.1 Montaža

Po odstranitvi povezovalne cevi (glejte razdelek 5.3.1) in privitju motorne enote (glejte razdelek 5.2.6) so škarje za živo mejo pripravljene na uporabo.

5.4.2 Nastavitev nagiba ohišja (sl. 23)

Pritisnite blokirni gumb (pol. 15a) in nastavite nagib ohišja v 7 zaskočnih stopnjah.

5.5 Montaža akumulatorja (sl. 24a–24b)

Akumulator potisnite v predviden nastavek za akumulator (pol. 1). Takoj, ko je akumulator do konca vstavljen, se slišno zaskoči. Akumulator odstranite tako, da pritisnete na zaskočno tipko (pol. N) in ga izvlečete.

5.6 Polnjenje akumulatorja (sl. 25)

1. Akumulatorski vložek odstranite iz naprave. V ta namen pritisnite zaskočni gumb.
2. Primerjajte, ali se omrežna napetost na tipski tablici ujema z omrežno napetostjo, ki je na voljo. Vključite vtič napajalnika v zidno vtičnico. Zelena LED-dioda začne utripati.
3. Akumulator priključite na napajalnik.
4. V razdelku »Prikaz polnilnika« je navedena

tabela s pomeni prikazov LED-diod na polnilniku.

Med polnjenjem se lahko akumulator nekoliko ogreje. Vendar je to normalno.

Če polnjenje akumulatorskega vložka ni mogoče, preverite,

- ali je vtičnica pod napetostjo,
- ali je vzpostavljen kontakt na polnilnih kontaktih.

Če polnjenje akumulatorskega vložka še vedno ni mogoče,

- polnilnik
- in akumulatorski vložek

pošljite naši službi za pomoč strankam.

Za pravilno pošiljanje se obrnite na našo službo za stranke ali prodajno mesto, kjer ste napravo kupili.

Pri pošiljanju ali odstranjevanju morate akumulatorje oz. akumulatorske naprave posamično zapakirati v plastične vrečke, da ne prihaja do kratkih stikov in požara!

V interesu dolge življenjske dobe baterijskega vložka poskrbite za pravočasno polnjenje baterijskega vložka. To je potrebno v vsakem primeru, če opazite, da moč naprave peša. Baterijskega vložka nikoli ne izpraznite popolnoma. S tem poškodujete baterijski vložek!

5.7 Prikaz zmogljivosti akumulatorja (slika 26)

Pritisnite na stikalo za prikaz zmogljivosti akumulatorja (pol. M). Prikaz zmogljivosti akumulatorja (pol. L) signalizira stanje napoljenosti akumulatorja s 3 lučkami LED.

Svetijo vse 3 lučke LED:

Akumulator je do konca napolnjen.

Svetita 2 ali 1 lučka LED:

Akumulator je še zadostno napolnjen.

1 lučka LED utripa:

Akumulator je prazen, zato ga napolnite.

Vse lučke LED utripajo:

Akumulator je bil globinsko izpraznjen in je zato okvarjen. Okvarjenega akumulatorja ne smete več uporabljati in polniti!

6. Uporaba

Upoštevajte zakonska določila za zaščito pred hrupom, ki se lahko krajevno razlikujejo.

6.1 Splošno

6.1.1 Namestitev ramenskega pasu (sl. 27–28)

Pozor! Pri delu si vedno nadenite ramenski pas. Napravo vedno izklopite, preden odstranite ramenski pas. Obstaja nevarnost poškodb.

1. Ramenski pas (pol. 17) si položite čez rame.
2. Dolžino pasu nastavite tako, da je držalo pasu na višini bokov.
3. Ramenski pas je opremljen s sponko. Pritisnite jo, če želite napravo hitro odstraniti.

6.1.2 Vklp/izklop

Vklp (sl. 29)

- Napravo z eno roko držite za ročaj (pol. 4), z drugo roko pa za ročaj z vodili (pol. 16).
- Zapah stikala (pol. 3) stisnite, nato pa stisnite stikalo za vklop/izklop (pol. 2).

Izklop (sl. 29)

Spustite stikalo za vklop/izklop (pol. 2).

7. Dela

Nevarnost! Napravo uporabljajte le, če je v celoti sestavljena.

Med uporabo naprave vedno nosite zaščitne rokavice in uporabljajte priložena varovala za rezila, da preprečite morebitne poškodbe.

Pred vsakim zagonom naprave preverite naslednje:

- ali je naprava v brezhibnem stanju in ima vgrajene vse varnostne in zaščitne priprave;
- ali so vijaki trdno priviti;
- ali se premični deli lahko premikajo.
- Nikoli ne upravljajte okvarjene naprave.

7.1 Dela z akumulatorsko kosilnico z nitko/koso

Pred uporabo naprave vadite vse delovne tehnike ob izklopljenem motorju in brez akumulatorja. Z nitko režite le suho travo. Če je trava visoka, jo skrajšajte postopoma (sl. 30).

Podaljšanje nitke (sl. 31)

Nevarnost! Za navitje ne uporabljajte kovinske žice ali žice iz umetne mase. To lahko hudo poškoduje uporabnika.

Kosilnica z nitko ima vgrajen polavtomatski sistem za podaljšanje dolžine nitke (avtomatika na dotik). Pri vsaki potrditvi polavtomatskega sistema za podaljšanje dolžine nitke se nitka samodejno podaljša, tako da boste travo lahko vedno kosili z optimalno širino reza. Če želite podaljšati nitko, pustite motor delovati, medtem ko se kolut dotika tal. Nitka se samodejno podaljša. Nož na zaščitnem pokrovu skrajša vrvico do dopustne dolžine. S pogostim aktiviranjem sistema za podaljševanje dolžine nitke se poviša tudi obraba nitke.

Napotek: Ko napravo uporabite prvič, bo rezilo zaščitnega pokrova odrezalo morebitni presežek nitke. Če je nitka pri prvem zagonu prekratka, pritisnite gumb na kolutu in nitko krepko povlecite ven. Pri prvem zagonu se nitka samodejno prireže na optimalno dolžino.

S krtačko ali podobnim predmetom redno odstranjujte ostanke trave s spodnjega dela zaščitnega pokrova

Različni postopki košenja

Če je naprava pravilno sestavljena, reže plevel in visoko travo na težko dostopnih mestih, na primer vzdolž ograj, zidov in temeljev ter okoli dreves. Možno jo je uporabiti tudi za košnjo do tal, s katero se pripravi vrt ali za čiščenje določenega predela tik nad tlemi.

Upoštevajte: Tudi pri skrbni uporabi košenja ob temeljih, kamnih ali betonskih nosilcih itd. privede do običajne obrabe nitke.

Obrezovanje/košenje

S polkrožnimi gibi vihtite obrezovalnik z ene strani na drugo. Kolut naj bo vedno vzporedno s tlemi. Preverite teren in določite zeleno višino košnje. Kolut nitke vodite in držite v zeleni višini, da dosežete enakomeren rez (sl. 32).

Nizko obrezovanje

Obrezovalnik držite vedno z rahlim nagibom natančno pred seboj, da se nahaja spodnja stran koluta nad tlemi in da vrvica pride na pravilno mesto rezanja. Obrezujte vedno proč od sebe. Obrezovalnika ne vlecite k sebi.

Rezanje ob ograji/temeljih

Pri rezanju se počasi približujte ograjam iz žične mreže, plotom iz letev, zidovom iz naravnega kamna in temeljem, da kosite v bližini, vendar da se nitka ne dotika ovire. Če se nitka dotakne kamna, kamnitega zidu ali temeljev, se obrabi ali razcefra. Če se nitka dotakne pletene ograje, se zlomi.

Obrezovanje okoli dreves

Ob obrezovanju okoli debel se počasi približujte, da se nitka ne dotakne skorje. Premikajte se okoli drevesa, pri čemer režite od leve proti desni. Travi ali plevelu se približajte s konico nitke in kolut pottisnite nekoliko naprej.

Opozorilo: Pri košnji do tal bodite skrajno previdni. Ko opravljate taka dela, ohranjajte 30-metrsko varnostno razdaljo med seboj in drugimi osebami ali živalmi.

Košnja do tal

Pri košnji do tal zajamete celotno vegetacijo do zemlje. Nagnite kolut pod kotom 30 stopinj v desno. Ročaj prestavite v zeleni položaj. Upoštevajte večjo možnost poškodovanja uporabnika, gledalcev in živali ter nevarnost gmotne škode zaradi predmetov, ki letijo po zraku (npr. kamnov) (sl. 33).

Opozorilo: Z napravo ne odstranjujte predmetov s poti ali česa podobnega!

Naprava je zmogljivo električno orodje in kamenčki ali drugi majhni predmeti lahko odletijo proč tudi do 15 ali več metrov ter povzročijo osebne poškodbe oz. materialno škodo na avtomobilih, hišah ali stavbnem pohištvu.

Žaganje

Naprava ni primerna za žaganje.

Zatikanje

Če se rezalni nož zatika zaradi pregoste vegetacije, takoj ugasnite motor. Z naprave očistite travo in goščavo, preden jo ponovno uporabite.

Preprečevanje povratnega udarca

Pri delu z rezalnim nožem obstaja nevarnost povratnega udarca, če naleti na trde ovire (deblo, veja, štor, kamen ali podobno). Napravo ob tem vrže nazaj v smeri, ki je nasprotna smeri obračanja orodja. To lahko povzroči izgubo nadzora nad napravo. Rezalnega noža ne uporabljajte v bližini ograj, kovinskih stebrov, mejnikov ali temeljev. Za rezanje gostih debel se postavite, kot je prikazano na sl. 34, da ne pride do povratnih udarcev.

7.2 Delo z akumulatorskim višinskim obvejevalnikom

Priprava

Pred vsako uporabo preverite naslednje točke, da lahko varno delate:

Stanje akumulatorskega višinskega obvejevalnika

Pred pričetkom del pregledajte akumulatorski višinski obvejevalnik glede poškodb na ohišju, verižni žagi in rezilu. Nikoli ne upravljajte okvarjene naprave.

Posoda za olje

Preverite raven olja v posodi za olje. Tudi med delom preverite, ali je v posodi vedno dovolj olja. Žage nikoli ne uporabljajte, če v njej ni olja ali če je raven olja padla pod oznako »min«, da preprečite poškodbe akumulatorskega višinskega obvejevalnika. Enkratno polnjenje praviloma zadošča za 15 minut, odvisno od odmorov in obremenitve.

Verižna žaga

Preverite napetost verižne žage in stanje rezov. Ostrejša, kot je verižna žaga, tem lažje je upravljanje akumulatorskega višinskega obvejevalnika. Enako velja za napetost verige. Tudi med delom najkasneje vsakih 10 minut preverjajte napetost verige, da povečate svojo varnost! Zlasti nove verige žage se bolj raztezajo.

Zaščitna obleka

Vedno nosite ustrezno, ozko prilegajočo se zaščitno obleko, kot so hlače za zaščito pred urezninami, rokavice in zaščitne čevlje.

Slušna zaščita in zaščitna očala.

Nosite zaščitno čelado z vgrajeno zaščito za sluh in obraz. Ta ponuja zaščito pred padajočimi vejami in udarci vej.

Varno delo

- Če želite zagotoviti pogoje za varno delo, priporočamo, da delovni kot ni večji od 60°.
- Nikoli ne stojte pod vejami, ki jih režete.
- Bodite previdni pri žaganju vej, ki so pod napetostjo, in lesom, ki se drobi.
- Obstaja nevarnost poškodb zaradi padajočih vej in delov lesa, ki letijo po zraku!
- Pri uporabi naprave se v območju nevarnosti ne smejo zadrževati ljudje in živali.
- Naprava pri dotikanju visokonapetostnih napeljav ni zaščitena pred električnim udarom.

Upoštevajte vsaj 10 m varnostno razdaljo do napeljav pod napetostjo. Zaradi električnega udara obstaja življenjska nevarnost!

- Na pobočjih stojte vedno nad vejo, ki jo režete, ali ob strani.
- Napravo držite čim bližje telesu. Tako najlažje ohranjate ravnotežje.

Tehnike žaganja

- Pri rezanju vej napravo vedno držite v kotu maksimalno 60° od vodoravnega, da vas ne zadenejo padajoče veje (sl. 35).
- Na drevesu najprej odžagajte spodnje veje. Tako olajšate padanje odrezanih vej.
- Ko prenehate rezati, se za upravljavca nenedoma poveča teža žage, saj je več ne podpira veja. Obstaja nevarnost izgube nadzora nad žago.
- Žago vedno izvlecite iz reza, ko se veriga še vrti. S tem preprečite, da bi se zagozdila.
- Nikoli ne žagajte s konico rezila.
- Ne žagajte v odebeljen nastavek veje. S tem preprečite celjenje ran drevesa.

Žaganje manjših vej (sl. 36):

Žago položite na vejo. S tem preprečite sunkovito premikanje žage, ko začnete rezati. Žago z rahlim pritiskom vodite od zgoraj navzdol skozi vejo.

Žaganje večjih in daljših vej (sl. 37):

Pri večjih vejah naredite razbremenilni rez. Najprej zarezite z zgornjo stranjo meča od spodaj navzgor do 1/3 premera veje (a). Nato žagajte s spodnjo stranjo meča od zgoraj navzdol k prvemu rezu (b).

Daljše veje režite po kosih, da ne izgubite nadzora nad mestom, kamor bodo padale.

Povratni sunek

Pod povratnim sunkom razumemo nenaden udar delujoče verižne žage navzgor ali nazaj. Vzrok je običajno dotik obdelovanca s konico meča ali zagozditev verižne žage.

Pri povratnem sunku se sprostijo izjemno velike sile. Zato akumulatorskega višinskega obvejevalnika v tem primeru večinoma ni mogoče nadzorovati. Posledica so pogosto hude poškodbe delavca ali oseb v okolici. Nevarnost povratnega sunka je največja, če žago nastavite na predelu konice rezila, saj je tam učinek vzvoda največji. Žago zato vedno nastavite kar se da plosko.

Opozorilo!

- Pazite na pravilno napetost verige!
- Uporabljajte samo brezhiben akumulatorski višinski obvejevalnik!
- Delajte le s pravilno nabrušeno verižno žago!
- Nikoli ne žagajte z zgornjim robom ali s konico meča.
- Akumulatorski višinski obvejevalnik vedno držite z obema rokama!

Žaganje lesa pod napetostjo

Žaganje lesa, ki je pod napetostjo, zahteva posebno previdnost! Les pod napetostjo, ki ga z žaganjem sprostite, lahko reagira povsem nenadzirano. To lahko povzroči hude ali celo smrtne poškodbe. Tako delo sme opravljati le izkušen strokovnjak.

7.3 Delo z akumulatorskimi škarjami za živo mejo

- Preverite delovanje rezila. Obojestranski rezili se pomikata v nasprotni smeri, kar zagotavlja visoko učinkovitost rezanja in tiho delovanje.
- Zagotovite si dobro uravnoteženo držo in napravo pridržite z obema rokama na ustreznih razdalji od telesa. Pred vklopom zagotovite, da se naprava ne dotika nobenega predmeta.

Navodila za delo

- Škarje za obrezovanje žive meje lahko uporabljate tudi za rezanje grmovja in goščave.
- Najboljše rezultate rezanja dosežete, če škarje za živo mejo vodite tako, da so zobniki rezila proti živi meji obrnjeni pod kotom pribl. 15° (glejte sl. 38).
- Obojestranski rezili, ki se pomikata vsako v svoji smeri, omogočata rezanje v obe smeri (glejte sl. 39).
- Za enakomerno višino žive meje priporočamo, da vzdolž roba žive meje napnete vrvico, po kateri se boste ravnali. Odrežite višje vejice (glejte sl. 40/41).
- Stranske površine žive meje odrežite s polkrožnimi gibi od spodaj navzgor (glejte sl. 42).

8. Čiščenje, vzdrževanje in naročanje nadomestnih delov**Nevarnost!**

Pred vsakim čiščenjem in vzdrževanjem izvalcite akumulatorski vložek.

8.1 Več informacij o čiščenju

- Redno čistite napejalni mehanizem s stisnjenim zrakom ali s ščetko. Za čiščenje ne uporabljajte orodja.
- Na ročajih ne sme biti olja, da imate vedno dober oprijem.
- Naprave za čiščenje nikoli ne pomočite v vodo ali druge tekočine.
- S ščetko odstranite usedline z zaščitnih pokrovov.
- Poskrbite, da so zaščitna oprema, zračne reže in ohišje motorja v stanju brez prahu in umazanije. Napravo obrišite s suho krpo ali s stisnjenim zrakom pod nizkim tlakom.
- Priporočamo, da napravo očistite neposredno po vsakem končanem delu.
- Napravo redno čistite z vlažno krpo. Ne uporabljajte nobenih čistilnih sredstev ali topil; leta lahko poškodujejo plastične dele naprave. Pazite, da voda ne vdre v notranjost naprave. Vdor vode v električno napravo poveča tveganje električnega udara.

8.2 Več informacij o vzdrževanju

V notranjosti naprave ni nobenih delov, ki bi jih bilo treba vzdrževati.

Napravo vzdržujte redno in v skladu z naslednjimi napotki za vzdrževanje, da boste zagotovili brezhibno delovanje naprave. Uporabljajte samo pripomočke in nadomestne dele, ki jih je odobril proizvajalec. Več informacij o tem najdete v razdelku 8.6 Naročanje nadomestnih delov. Uporaba nedovoljenih pripomočkov in nadomestnih delov lahko povzroči hujše telesne poškodbe.

8.3 Vzdrževanje kosilnice z nitko/kose**8.3.1 Zamenjava koluta z nitko (sl. 43–44)
Nevarnost! Odstranite akumulator!**

1. Ohišje koluta nitke pritisnite na označenih delih navitja, da odstranite pokrov koluta.
2. Odstranite prazen kolut in tlačno vzmet.
3. Konec navitja vstavite v nov kolut nitke skozi zanko (pol. K) pokrova koluta in pustite, da nitka gleda čez rob za približno 13 cm. Tlačno vzmet (pol. L) namestite v kolut nitke.
4. Pokrov nitke ponovno potisnite v ohišje koluta nitke.

**8.3.2 Zamenjava nitke (sl. 43, 45–46)
Nevarnost! Odstranite akumulator!**

1. Ohišje koluta nitke pritisnite na označenih delih navitja, da odstranite pokrov koluta.
2. Odstranite prazen kolut in tlačno vzmet.

3. Odstranite še morebitno preostali nitko.
4. Novo nitko vstavite v držalo nitke znotraj navitja.
5. Navijte nitko pod napetostjo v nasprotni smeri urinega kazalca.
6. Nitko zavežite v držalo nitke ob robu navitja približno 15 cm od roba nitke.
7. Konec nitke novega koluta nitke speljite skozi zanko (pol. K) pokrova koluta. Tlačno vzmet (pol. L) namestite v kolut nitke.
8. Kratko in krepko povlecite za konec nitke, da jo sprostite iz držala nitke.
9. Pokrov nitke ponovno potisnite v ohišje koluta nitke.

Pri prvem zagonu se nitka samodejno prireže na optimalno dolžino.

Pozor! Leteči delci najlonske nitke vas lahko poškodujejo!

8.3.3 Brušenje rezila nitke (sl. 9)

Rezilo nitke (pol. 23c) lahko sčasoma postane topo. Če je temu tako, odvijte vijak, s katerim je rezilo nitke vpeto v zaščitnem pokrovu. Rezilo vpnite v primež. Rezilo pobrusite s plosko pilo in pri tem pazite, da ohranite kot rezalnega roba. Brusite samo v eno smer.

8.4 Vzdrževanje višinskega obvejevalnika

Uporabljajte le verige žage in rezila, ki jih je odobril proizvajalec. Najdete jih v razdelku 4. »Tehnični podatki« ali pa so na voljo kot oprema (glejte razdelek 8.6 Naročanje nadomestnih delov). Uporaba nadomestnih delov, ki jih ni odobril proizvajalec, lahko privede do resnih poškodb.

Zamenjava verige žage in rezila

Rezilo morate zamenjati, ko se obrabi vodilni utor rezila. Upoštevajte navodila v poglavju »Montaža rezila in verige žage«!

Pregled sistema za samodejno mazanje

Redno preverjajte delovanje samodejnega mazanja verige, da preprečite pregretje in s tem povezano poškodovanje rezila in verige žage. Konic rezila usmerite proti gladki površini (deska, rez drevesa) in aktivirajte višinski obvejevalnik. Če opazite vedno močnejšo oljno sled, dela mazanje verige brezhibno. Če ne opazite vidnih sledov olja, preberite ustrezne napotke v poglavju »Iskanje napak«. Če tudi ti napotki ne pomagajo, se obrnite na naš servis ali usposobljeno delavnico.

Nevarnost! Površine se ne dotikajte. Poskrbite za zadostno varnostno razdaljo (pribl 20 cm).

Brušenje verige žage

Učinkovito delo z akumulatorskim višinskim obvejevalniku je mogoče le, če je veriga žage v dobrem stanju in ostra. S tem se zmanjša tudi nevarnost povratnega sunka. Verigo žage lahko nabrusi vsak specializirani trgovec. Ne poskušajte sami brusiti verige žage, če nimate ustreznega orodja in potrebnih izkušenj.

8.5 Vzdrževanje škarij za živo mejo (sl. 47)

Za najboljše rezultate rezila redno čistite in podmazujte. S krtačko odstranite usedline in nanesite tanek sloj olja.

8.6 Naročanje nadomestnih delov:

Pri naročanju nadomestnih delov je potrebno navesti naslednje navedbe:

- Tip naprave
- Art. številko naprave
- Ident- številko naprave
- Številka potrebnega nadomestnega dela

Aktualne cene in informacije najdete na spletni strani www.Einhell-Service.com

Višinski obvejevalnik

Št. art. nadomestno rezilo: 45.001.17

Št. art. nadomestna veriga: 45.001.87

Akumulatorska kosilnica z nitko/kosa

Št. art. nadomestnega koluta: 34.050.96

Št. art. nadomestnega rezila: 34.050.82

9. Odstranjevanje in ponovna uporaba

Naprava se nahaja v embalaži, da ne bi prišlo do poškodb med transportom. Ta embalaža je surovina in s tem ponovno uporabna ali pa jo je možno reciklirati. Naprava in njen pribor sta izdelana iz različnih materialov kot npr. kovine in plastika. Okvarjene naprave ne sodijo med gospodinjske odpadke. Napravo odložite na ustreznem zbirališču, da bo pravilno odstranjena. Če ne poznate primernih zbirališč, se pozanimajte pri svoji občinski upravi.

10. Skladiščenje in transport

Odstranite akumulator. Napravo in pripomočke skladiščite na temnem, suhem in pred mrazom zaščitenem in za otroke nedostopnem mestu. Optimalna temperatura skladiščenja znaša med 5 in 30 °C. Električno orodje hranite v originalni embalaži.

Napravo lahko obesite za vgrajeno stensko držalo (sl. 48/pol. M).

- Napravo držite vedno z eno roko na ročaju in drugo na dodatnem ročaju z vodili. Ne držite je za ohišje motorja.
- Napravo zavarujte pred zdrsom, če jo prevažate v vozilu.
- Za prevoz uporabljajte originalno embalažo, če je možno.
- Pred skladiščenjem očistite in izvedite vzdrževalna dela na akumulatorskem večfunkcijskem orodju.
- Če akumulatorskega višinskega obvejevalnika dalj časa ne uporabljate, odstranite olje za verigo iz rezervoarja. Verigo žage in rezilo na kratko pomočite v oljno kopel in jo zavijte v oljni papir.
- Med skladiščenjem ali prevozom uporabite priložene zaščitne pokrove za rezilo, žagin list/verigo žage in rezila škarij za živo mejo.

11. Načrt iskanja napak

Nevarnost!

Pred iskanjem napak izklopite napravo in izvlecite baterijo.

V naslednji tabeli so navedbe simptomov za napake in opisi pomoči, če stroj ne dela pravilno. Če težave ne morete odkriti in odstraniti, se obrnite na servisno delavnico.

Napaka	Možni vzrok	Odpravljanje motnje
Naprava ne deluje	<ul style="list-style-type: none"> - Baterija je prazna - Baterija ni pravilno vložena 	<ul style="list-style-type: none"> - Napolnite baterijo - Odstranite in ponovno vstavite baterijo (glejte razdelek 5.5.)
Naprava dela s presledki	<ul style="list-style-type: none"> - Zunanji zrahljani kontakt - Notranji zrahljani kontakt - Okvarjeno stikalo za vklop/izklop 	<ul style="list-style-type: none"> - Obrnite se na servisno delavnico - Obrnite se na servisno delavnico - Obrnite se na servisno delavnico
Veriga žage je suha	<ul style="list-style-type: none"> - Ni olja v posodi za olje - Zamašeno prezračevanje na pokrovu posode za olje - Zamašen kanal za iztekanje olja 	<ul style="list-style-type: none"> - Dolijte olje - Očistite pokrov posode za olje - Sprostite kanal za iztekanje olja
Veriga/vodilna tirnica je vroča	<ul style="list-style-type: none"> - Ni olja v posodi za olje - Zamašeno prezračevanje na pokrovu posode za olje - Zamašen kanal za iztekanje olja - Veriga je topa 	<ul style="list-style-type: none"> - Dolijte olje - Očistite pokrov posode za olje - Sprostite kanal za iztekanje olja - Izvršite ostrenje verige ali jo zamenjajte
Verižna žaga iztrguje, vibrira ali ne žaga pravilno	<ul style="list-style-type: none"> - Napetost verige je ohlapna - Veriga je topa - Veriga je obrabljena - Zobje žage gledajo v napačno smer 	<ul style="list-style-type: none"> - Nastavite napetost verige - Izvršite ostrenje verige ali jo zamenjajte - Zamenjajte verigo - Ponovno montirajte verigo žage s pravilno usmerjenimi zobmi verige

12. Prikaz polnilnika

Prikaz stanja		Pomen in ukrepi
Rdeča LED-dioda	Zelena LED-dioda	
Izklop	Utripa	Pripravljeno na uporabo Polnilnik je priključen na omrežje in pripravljen na uporabo, akumulator ni v polnilniku
Vklop	Izklop	Polnjenje Polnilnik polni akumulator v načinu hitrega polnjenja. Časi polnjenja so navedeni na polnilniku. Opozorilo! Dejanski časi polnjenja se lahko nekoliko razlikujejo od navedenih časov polnjenja glede na obstoječe stanje polnosti.
Izklop	Vklop	Akumulator je poln in pripravljen na uporabo. Nato se preklopi v blago polnjenje, dokler ni povsem poln. Akumulator pustite v polnilniku približno 15 minut dlje. Ukrep: Akumulator odstranite iz polnilnika. Polnilnik ločite od omrežja.
Utripa	Izklop	Prilagodilno polnjenje Polnilnik je v načinu pazljivega polnjenja. Akumulator se pri tem zaradi varnosti počasneje polni in potrebuje več časa. Vzroki so lahko naslednji: - Akumulatorja zelo dolgo niste polnili. - Temperatura akumulatorja ni v idealnem območju. Ukrep: Počakajte do konca postopka polnjenja, akumulator lahko kljub temu polnite naprej.
Utripa	Utripa	Napaka Postopek polnjenja ni mogoč. Akumulator je okvarjen. Ukrep: Okvarjenega akumulatorja več ne smete polniti. Akumulator odstranite iz polnilnika.
Vklop	Vklop	Motnja temperature Akumulator je prevroč (npr. neposredni sončni žarki) ali prehladen (pod 0 °C). Ukrep: Akumulator odstranite in ga za 1 dan shranite pri sobni temperaturi (pribl. 20 °C).



Samo za dežele EU

Električnega orodja ne mečite med gospodinjske odpadke!

V skladu z evropsko smernico 2012/19/EG o starih električnih in elektronskih napravah in v skladu z izvajanjem nacionalne zakonodaje morate ločeno zbirati izrabljena električna orodja in jih predati v okoljsko varno ponovno predelavo.

Reciklažna alternativa za poziv za vračanje:

Lastnik električne naprave je alternativno zavezan, da namesto vračanja sodeluje pri strokovno ustreznem recikliranju v primeru predaje lastnine. Staro napravo se lahko v ta namen tudi prepusti na odvzemnem mestu, ki izvaja odstranjevanje v smislu nacionalne zakonodaje o odstranjevanju takšnih odpadkov. To se ne nanaša na starim napravam priložene dele pribora in opreme brez električnih komponent.

Ponatis ali kakršnokoli razmnoževanje dokumentacije in spremljajočih papirjev o proizvodu, tudi po izvlečkih, je dovoljeno samo z izrecnim soglasjem Einhell Germany AG.

Pridržana pravica do tehničnih sprememb

Servisne informacije

V vseh državah, ki so navedene v garancijski listini, sodelujemo s kompetentnimi servisnimi partnerji, katerih kontakti so razvidni iz garancijske listine. Na voljo so vam za vse potrebne servisne storitve, kot so popravila, oskrba z nadomestnimi in obrabnimi deli ali oskrba s potrošnimi materiali.

Upoštevajte, da so nekateri deli tega izdelka izpostavljeni naravni obrabi zaradi uporabe oz. da so nekateri deli potrošni material.

Kategorija	Primer
Obrabni deli*	Meč, Vodilo rezila, Akumulator, Sprejem motka z nitko
Obrabni material/ obrabni deli*	Verižna žaga, Rezilo, Motek z nitko
Manjkajoči deli	

* ni nujno, da je v obsegu dobave!

Pri pomanjkljivostih ali napakah vas prosimo, da napako prijavite na www.Einhell-Service.com. Napako kar najbolj natančno opišite in v vsakem primeru odgovorite na naslednja vprašanja:

Odgovorite na naslednja vprašanja:

- Je naprava nekoč delovala, ali je bila od vsega začetka okvarjena?
- Ste pred okvaro opazili kaj neobičajnega (simptom ali okvaro)?
- Kaj na napravi po vašem mnenju ne dela (glavni znak)?
Opišite to napačno delovanje.

Garancijska listina

Spoštovani uporabnik,
za naše izdelke izvajamo strogo končno kontrolo kakovosti. Če ta naprava kljub temu ne deluje brezhibno, to zelo obžalujemo in vas prosimo, da se obrnete na našo servisno službo na naslovu, ki je naveden na tej garancijski kartici. Z veseljem vam bomo svetovali tudi po telefonu na navedeni številki servisne službe. Za uveljavljanje garancijskih zahtevkov velja naslednje:

1. Ti garancijski pogoji so namenjeni izključno porabniku, tj. fizičnim osebam, ki tega izdelka ne bodo uporabljale za svojo obrt ali druge samostojne dejavnosti. Ti garancijski pogoji urejajo dodatne garancijske storitve, ki jih spodaj navedeni proizvajalec zagotavlja svojim kupcem novih naprav dodatno k zakonskemu jamstvu. Ta garancija ne vpliva na vaše zakonske garancijske zahtevke. Naše garancijske storitve so za vas brezplačne.
2. Garancijske storitve se nanašajo izključno na pomanjkljivosti na novih napravah zgoraj navedenega proizvajalca, ki ste jih kupili, in so posledica materialnih ali tovarniških napak, in ki jih po lastni presoji odpravimo na tej napravi ali napravo nadomestimo z drugo.
Prosimo, upoštevajte, da naše naprave niso bile zasnovane za uporabo v poklicu, obrti ali za poklicno uporabo. Garancijska pogodba tako ne nastane, če napravo v garancijskem obdobju uporabljate za v obrtnih, rokodelskih ali industrijskih obratih ali če je bila izpostavljena obremenitvam, ki so temu enakovredna.
3. Iz garancije so izvzeti:
 - Škoda na napravi, ki je nastala zaradi neupoštevanja navodil za montažo ali zaradi nestrokovne inštalacije, neupoštevanja navodil za uporabo (kot npr. s priključitvijo na napačno omrežno napetost ali vrsto toka), neupoštevanja navodil za vzdrževanje in varnostnih določil ali zaradi izpostavitve naprave nenormalnim okoljskim pogojem ali zaradi neustrezne nege in vzdrževanja.
 - Škoda na napravi, ki je nastala zaradi nenamenske ali nestrokovne uporabe (npr. zaradi preobremenitve naprave ali uporabe v orodjih ali opremi, za katera ni odobrena), vdor tujkov v napravo (npr. peska, kamnov ali prahu, poškodb pri transportu), uporabe sile ali zunanje sile (npr. poškodbe pri padcih).
 - Škode na napravi ali delih naprave, ki je nastala kot posledica uporabe oz. običajne ali drugačne obrabe.
4. Garancijsko obdobje traja 24 mesecev in se začne z datumom nakupa naprave. Garancijske zahtevke je treba uveljaviti pred potekom garancijskega obdobja v roku dveh tednov, ko opazite okvaro. Uveljavljanje garancijskih zahtevkov po poteku garancijskega obdobja je izključeno. Popravilo ali menjava naprave ne podaljša garancijskega obdobja, niti ne predstavlja začetka novega garancijskega obdobja za storitev, izvedeno na napravi ali za morebitne vgrajene nadomestne dele. To velja tudi pri servisih na kraju samem.
5. Za uveljavljanje vašega garancijskega zahtevka okvarjeno napravo prijavite na: www.Einhell-Service.com. Pripravite račun ali drugo dokazilo o vašem nakupu nove naprave. Naprave, poslane brez ustreznega dokazila ali tipske tablice, so izključene iz garancijskih storitev, saj jih ni možno uvrstiti. Če je okvara zajeta v naših garancijskih storitvah, boste takoj prejeli popravljeno ali novo napravo.

Seveda bomo proti plačilu z veseljem odpravili tudi okvare na napravi, ki v garancijski obseg ne sodijo ali ne sodijo več. Napravo nam pošljite na spodaj naveden naslov servisa.

Opozarjamo na omejitve v okviru te garancije za obrabne, potrošne in manjkajoče dele v skladu s servisnimi informacijami, opisanimi v teh navodilih za uporabo.



Veszély! - Sérülés veszélyének a lecsökkentéséhez olvassa el a használati utasítást.

Ez a készülék nem lett arra meghatározva, hogy gyerekek, korlátozott testi, szenzórikus vagy pszihikai képességekkel, vagy nem elegendő tapasztalattal és tudással rendelkező személyek vagy az utasításokban nem jártas személyek által legyen használva. Gyerekeket felül kellene ügyelni, azért hogy biztosítva legyen, hogy nem játszanak a készülékkel. A tisztítást és a karbantartást nem szabad gyerekek által elvégeztetni.

Veszély!

A készülékek használatánál, a sérülések és a károk megakadályozásának az érdekében be kell tartani egy pár biztonsági intézkedést. Ezért ezt a használati utasítást / biztonsági utasításokat gondosan átolvasni. Őrizze ezeket jól meg, azért hogy mindenkor a rendelkezésére álljanak az információk. Ha más személyeknek adná át a készüléket, akkor kérjük kézbesítse ki vele együtt ezt a használati utasítást / biztonsági utasításokat is. Nem vállalunk felelőséget olyan balesetekért vagy károkért, amelyek ennek az utasításnak és a biztonsági utasításoknak a figyelmen kívül hagyásából keletkeznek.

A szimbólumok magyarázata (49-es kép):

1. Figyelmeztetés!
2. Szem-/fej- és hallásvédőt viselni!
3. Övni a készüléket eső és nedvesség elől!
4. Maximális vágáshossz
5. Életveszély az áramcsapás által. Az áramvezetékekhez való távolságnak legalább 10m-nek kell lennie!
6. Az üzembe helyezés előtt elolvasni a használati utasítást!
7. Szilárd lábbelit hordani!
8. Ügyeljen a leeső és elhajított részekre!
9. Távolságot tartani.
10. A láncmozgás és a láncfogak iránya
11. Védőkesztyűket hordani
12. A gép és a körülállók közötti távolságnak legalább 15m-nek kell lennie!
13. A szerszám utánfut!
14. Vigyázat a visszalöket elől!
15. Ne használjon fűrészlapokat.

Az aktuális használati útmutatót a www.Einhell-Service.com weboldalunkról tudja PDF-adatként letölteni.

1. Biztonsági utasítások

A megfelelő biztonsági utasítások a mellékelt füzetekben találhatóak!

Figyelmeztetés!

Olvasson minden biztonsági utasítást, utalást, képleírást és technikai adatot végig, amelyekkel ez az elektromos szerszám el van látva. A következő utasítások betartásán belüli mulasztások áramütést, tüzet és/vagy súlyos sérüléseket okozhatnak.

Őrizze meg az összes biztonsági utasításokat és utalásokat a jövőre nézve.

2. A készülék leírása és a szállítás terjedelme

2.1 A készülék leírása (ábra 1/2)

1. Akkubefogó
2. Be-/Kikapcsoló
3. Kapcsoló bezáró
4. Fogantyú
5. Heveder tartó
- 5a. Szárnyasanya
6. Vezetőfogantyú tartó
7. Hollandi anya
8. Csatlakoztató cső
9. Kireteszelés
10. Olajtank fedél
11. Motoregység (egység csővel)
12. Hosszabbítócső
13. Modul trimmelő/kasza (egység a csatlakoztató csővel)
14. Modul magassági ágnyeső
15. Modul sövényvágó olló
16. Vezetőfogantyú komplett
- 16a. Fogantyú csavar
- 16b. Vezetőfogantyú oldalt
17. Heveder biztonsági kireteszeléssel
18. Fűrészlánc
19. Kard
20. Kardvédő
21. Védő a sövényvágó ollókészhez
22. Multifunkcionális szerszám (kulcsbőség 13/4 mm) a magassági ágnyesőhöz.
23. Védőkupak
- 23a. Vágófonal kés-védőkupak
24. Multifunkcionális szerszám (kulcsbőség 19/ csillagcsavar) trimmerhez/kaszához.
25. Vágókés
26. Belső hatlapú kulcs (5mm)
27. Nyomólemez
28. Burkolat nyomólemez
29. Hatlapú anya (M10 önbiztosító, balmenet)

2.2 A szállítás terjedelme

Kérjük a leírt szállítási terjedelem alapján leellenőrizni a cikk teljességét. Hiányzó részek esetén forduljon a cikk vásárlása után legkésőbb 5 munkanapon belül egy érvényes vásárlási igazolás felmutatása mellett a szervízközponthoz vagy a eladóhelyhez, ahol vette a készüléket. Kérjük vegye ehhez figyelembe az utasítás végén a szervíz-információkban található szavatossági táblázatot.

- Nyissa ki a csomagolást és vegye ki óvatosan a készüléket a csomagolásból.
- Távolítsa el a csomagolási anyagot valamint

a csomagolási- / és szállítási biztosítékot (ha létezik).

- Ellenőrizze le, hogy teljes a szállítás terjedelme.
- Ellenőrizze le a készüléket és a tartozékszereket szállítási károokra.
- Ha lehetséges, akkor őrizze meg a csomagolást a garanciaidő lejáratának a végéig.

Veszély!

A készülék és a csomagolási anyag nem gyerekjáték! Nem szabad a gyerekeknek a műanyagtasakokkal, fóliákkal és aprórészekkel játszaniuk! Fennáll a lenyelés és a megfulladás veszélye!

- Motoregység (egység csővel)
- Hosszabbítócső
- Modul trimmelő/kasza (egység a csatlakoztató csővel)
- Modul magassági ágnyeső
- Modul sövényvágó olló
- Vezetőfogantyú komplett
- Heveder biztonsági kireteszeléssel
- Fűrészlánc
- Kard
- Kardvédő
- Védő a sövényvágó ollókészhez
- Multifunkcionális szerszám (kulcsbőség 13/4 mm) a magassági ágnyesőhöz
- Multifunkcionális szerszám (kulcsbőség 19/ csillagcsavar) trommerhez/kaszához.
- Belső hatlapú kulcs (5mm)
- Nyomólemez
- Burkolat nyomólemez
- Hatlapú anya (M10 önbiztosító, balmenet)
- Eredeti üzemeltetési útmutató
- Biztonsági utasítások

3. Rendeltetészerű használat

Az akkus-multifunkcionális készüléket akkus-trimmer/kaszakaként, akkus-magassági ágnyesőként vagy akkus-sövényvágó ollóként lehet használni. A szállítás terjedelmében tartalmazott felszerelhető kiegészítőknek mindig a motoregységgel összekötetésben kell beszerleve lennie.

Akkus-trimmer/kasza

Akkus-gyep trimmerként (fonalorsó használata vágófonalal) a készülék fű, pászitfüleletek és könnyű gaz vágására alkalmas.

Az akkus-kasza (vágókész használata) az könnyű

cserje, erős gaz és enyhe koronaszint vágására alkalmas.

A készülék nincs előrelátva nyilvános parkosított területek, parkok, sporttelepek, utcákoni és a mező- és erdőgazdaság területéni használatra. A készülék rendeltetés szerüi használatának a feltétele, a gyártó által mellékelt használati utasításnak a betartása.

Figyelem! A használó testi veszélyeztetése miatt a következő munkálatokra nem szabad használni az akkus-kaszt: a gyalogutak tisztítására és szecskevágógépként a fa- és a sövénylevágottak összeaprítására. Továbbá nem szabad a készüléket a talajemelkedések, mint például vakondtúrások elsimitására felhasználni. Biztonsági okokból nem szabad az akkus-kaszt más munkaszerszámok és bármilyen fajta szerszámkészlet meghajtó aggregátumaként használni.

Akkus-magassági ágnyeső

A magassági ágnyeső az a fákon történő ágnyesési munkákra van előrelátva. Nem alkalmas nagy méretű fűrészelési munkákra és fakivágásokra, valamint fáktól eltérő anyagok fűrészelésére.

Akkus-sövényvágó olló

Az akkus-sövényvágó olló sövények, bokrok és bozótok vágására alkalmas.

A készüléket csak rendeltetése szerint szabad használni. Ezt túlhaladó bármilyen használat, nem számít rendeltetészerűnek. Ebből adódó bármilyen kárért vagy bármilyen fajta sérülésért a használó ill. a kezelő felelős és nem a gyártó.

Kérjük vegye figyelembe, hogy a készülékeink rendeltetésük szerint nem az ipari, kézműipari vagy gyári használatra lettek konstruálva. Nem vállalunk szavatosságot, ha a készülék ipari, kézműipari vagy gyári üzemek területén valamint egyenértékű tevékenységek területén van használva.

Vigyázat!

Fennmaradó rizikók

Akkor is ha előírás szerint kezeli ezt az elektromos szerszámot, mégis maradnak fennmaradó rizikók. Ennek az elektromos szerszámnak az építésmódjával és kivitelzésével kapcsolatban a következő veszélyek léphetnek fel:

- Vágási sérülések, ha nem hord védőruházatot.

- Sérülések és károk, amelyeket a szanaszét röpködő részek okozhatnak.
- Tüdőkárok, ha nem visel megfelelő porvédőmaszkot.
- Halláskárosodás, ha nem visel megfelelő hallásvédőt.
- Egészségi károk, amelyek a kéz-kar-rezgésekből adódnak, ha a készüléket hosszabb ideig használja, vagy ha nem lesz szabályszerűen vezetve és karbantartva.

Figyelmeztetés! Ez az elektromos szerszám az üzem ideje alatt elektromos teret hoz létre. Ez a tér bizonyos körülmények között befolyásolhatja az aktív és a passzív orvosi implantátumokat. A komoly és halálos sérülések veszélyének a lecsökkentéséhez azt ajánljuk, hogy orvosi implantátumokkal rendelkező személyek a gép kezelése előtt konzultálják az orvosukat vagy az orvosi implantátum gyártóját.

4. Technikai adatok

Motoregység:

Feszültség 36 V d.c.
Védelmi osztály III

Pázsit trimmer

Fordulatszám n_0 6400 perc⁻¹
Vágókör-fonal Ø 33 cm
Fonalhossz 8 m
Fonaltátmérő 2,0 mm

Kasza

Fordulatszám n_0 6400 perc⁻¹
Vágókör-kés Ø 25,5 cm

Magassági ágyveső

Kardhossz: 200 mm
Vágáshossz max.: 180 mm
Láncosztás: 3/8", 33 fog
Láncerősség: (0,043") 1,1 mm
Láncerek: 3 fog, 3/8"
Vágássebesség a névleges fordulatszámnál:
..... 10,0 m/s
Olajtartály-töltési mennyiség: 100 cm³
Nettó súly kard + lánc nélkül: 5,2 kg
Fűrészlánc: Oregon/90PX033X
Kard: Oregon 084LNEA041

Sövényvágó olló

Kardhossz: 510 mm
Vágáshossz max.: 450 mm
Fogtávolság: 24 mm
Vágások/perc: 2400

Zaj és vibrálás

Hangteljesítményszint L_{WA} (Pázsit trimmer)
..... 89,9 dB(A)
Bizonytalanság K (Pázsit trimmer) 2,9 dB(A)
Hangteljesítményszint L_{WA} 90,59 dB(A)
Bizonytalanság K 3 dB(A)
Hangnyomásszint L_{pA} (Pázsit trimmer) 83,6 dB(A)
Hangnyomásszint L_{pA} 82,2 dB(A)
Bizonytalanság K 3 dB(A)
Hangteljesítményszint garantálva L_{WA} 96 dB(A)

Viseljen egy hallásvédőt.

A zaj behatása hallásvesztéshez vezethet.
A zaj és a vibrálási értékek az EN ISO 11201, EN ISO 3744, EN ISO 22867, EN ISO 22868 szerint lettek mérve.

Fogantyú teher alatt

Rezgésemisszióérték a_h (Pázsit trimmer) =
2,417 m/s²
Rezgésemisszióérték $a_h = 2,459$ m/s²
Bizonytalanság K = 1,5 m/s²

A megadott rezgésemisszióértékek és a megadott zajkibocsátási értékek egy normált ellenőrzési folyamat szerint lettek mérve és fel lehet őket használni az egyik elektromos szerszámnak egy másikkal való összehasonlítására.

A megadott rezgésemisszióértékeket és a megadott zajkibocsátási értékeket a megterhelés ideiglenes felbecsülésére is fel lehet használni.

Figyelmeztetés:

A rezgési és a zajkibocsátási értékek az elektromos szerszám tényleges használata alatt eltérhet a megadott értékektől, attól függően, hogy hogyan és milyen módon lesz az elektromos szerszám használva, főleg attól, hogy milyen fajta munkadarabok lesznek megdolgozva.

Csökkentse le a zajkibocsátást és a vibrálást egy minimumra!

- Csak kifogástalan készülékeket használni.
- A készüléket rendszeresen karbantartani és megtisztítani.

- Illesse a munkamódját a készülékhez.
- Ne terhelje túl a készüléket.
- Hagyja adott esetben leellenőrizni a készüléket.
- Kapcsolja ki a készüléket, ha nem használja.
- Hordjon kesztyűket.

Figyelem!

A készülék akkuk és töltőkészülék nélkül lesz leszállítva és csak a Power-X-Change szériai Li-Ion akkukkal szabad használni!

A Power-X-Change szériának a Li-Ion akkujait csak a Power-X-Charger-el szabad tölteni.

5. Beüzemeltetés előtt

Figyelmeztetés!

Mielőtt beállításokat végezne el a készüléken, húzza mindig ki az akkut.

Veszély!

Csak akkor szerelje fel az akkut, miután a készülék teljesen össze lett szerelve.

Hordjon mindig védőkesztyűket és használja a vele szállított késburkolatokat, ha munkákat végezne el a készüléken, azért hogy elkerülje a sérüléseket.

Minden üzembevétel előtt leellenőrizni a készüléket:

- A védőberendezéseket és a vágóberendezést kifogástalan állapotukra és teljességükre
- Minden csavarkötés feszes üllését.
- Minden mozgatható részt könnyűjáratúságára

5.1 Általános összeszerelés / beállítások

5.1.1 A vezetőfogantyú felszerelése (3-as ábra)

A vezetőfogantyú felszereléséhez/leszereléséhez használja a vele szállított inbuszkulcsot (2-es ábra / poz. 26).

Tegye a vezetőfogantyút (poz. 16) a vezetőfogantyú tartóra (poz. 6). Dugja a fogantyú csavart (poz. 16a) a vezetőfogantyúba (poz. 16). Csavarozza az oldali vezetőfogantyút (poz. 16b) a vezetőfogantyúra.

A fogantyúcsavar meglazítása után szükség szerint el tudja tolni a vezetőfogantyút. A készülék használata előtt húzza ismét feszesre a fogantyúcsavart. Ön a készüléket az oldali vezetőfogantyúnál fogva is tudja tartani és vezetni.

A vezetőfogantyú felszerelése után azt nem szabad leszerelni a tisztításhoz és a karbantartáshoz sem. Ahhoz hogy betartsa a szükséges biztonsági távolságot a forgó szerszámokhoz, mindig fel kell szerelni az utasítás szerint a vezetőfogantyút (oldali vezetőfogantyú a készülék bal oldalán).

5.1.2 A heveder felszerelése (4-es ábra)

Akassza be a heveder (poz. 17) karabiner kampóját (poz. 17a) a hevedertartón (poz. 5). Állítsa a szíjelállítóval be az optimális hevederhosszat. Szükség esetén el lehet tolni a nyélen a hevedertartót (poz. 5). Ahhoz meglazítani a szárnyasanyát (2-es ábra/poz. 5a) a szíjtartón, eltolni a szíjtartót és ismét feszesre húzni a szárnyasanyát.

5.1.3 Felszerelni a hosszabbító csövet a motoregységre (ábrák 5-6)

Utasítás: Fennáll minden modulnak a hosszabbító csöveli vagy anélküli (2-es ábra / poz. 12) felszerelésének a lehetősége. Ez a kívánt munkamagasságtól függ.

Ügyeljen arra, hogy a felszerelési csavarok (poz. A) ugyanazon az oldalon legyenek és dugja a motoregység csövébe (poz. 11) a hosszabbító csövet (poz. 12). Csavarozza a hollandi anyával össze a két csövet (poz. 7). Össze van csavarozva a motoregység a hosszabbító csövel (6-os ábra). A leszerelés az ellenkező sorrendben történik.

5.1.4 A csatlakozató cső átszerelése

A trimmer/kasza modulon (2-es ábra/poz. 13) már előzetesen fel van szerelve a csatlakoztató cső (2-es ábra/poz. 8). Ahhoz hogy egy másik modult használjon, át kell szerelni a csatlakoztató csövet. Ez példaképpen az 5.3.1 pont alatt lesz a magassági ágnyeső modulon elmagyarázva.

5.2 Felszerelés / beállítások trimmer/kasza

Utasítások:

- A trimmer/kasza modulon (2-es ábra/poz. 13) már előzetesen fel van szerelve a csatlakoztató cső (2-es ábra/poz. 8).
- Gyárilag a készülék vágófonallal levő trimmerkénti üzemre van előkészítve.
- Trimmerként a készüléket csak felszerelt vágófonalkés-védőkupakkal (2-es ábra/ poz. 23a) szabad üzemeltetni (gyárilag előzetesen felszerelve).

5.2.1 A védőkupak felszerelése (7-es ábra)

Távolítsa el a mellékelt belső hatlapú kulccsal (poz. 26) a védőkupakról a belső hatlapú csavart. Tolja fel a hajtóműgépházon levő befogóra üt-közésig a védőkupákat (poz. 23) és csavarozza az előzőleg eltávolított belső hatlapú csavarral feszesre. Távolítsa el a vágófonalkésről a védőcímkét (poz. B). Figyelmeztetés! Ügyeljen arra, hogy nehegy megsértse magát a vágófonalkésen.

5.2.2.a vágófonalegység eltávolítása/felszerelése (8-as ábra)

5.2.2.a A vágófonalegység eltávolítása

A később kaszakénti használathoz el kell távolítani a vágófonalegységet. Csavarja addig a vágófonalegységet (poz. C) amíg a gépházüregben (poz. D) látható nem lesz a karima horonya (ábra 11a/poz. H). Dugja a horonyokba a belső hatlapú kulcsot (poz. 26) és csavarja az óramutató forgási irányába (a) a hajtóműtengelyről le a vágófonalegységet (poz. C).

5.2.2.b A vágófonalegység felszerelése

A később trimmerkénti használathoz ismét fel kell szerelni a vágófonalegységet. Csavarja addig a vágófonalegységet (poz. C) az óramutató járásával ellentétes irányba (b) a hajtóműtengelyre amíg a gépházhoronyon (poz. D) látható nem lesz a karima horonya (ábra 11a/poz. H). Dugja a horonyokba a belső hatlapú kulcsot (poz. 26) és csavarja az óramutató járásával ellentétes irányba feszesre a vágófonalegységet (poz. C). Távolítsa el a belső hatlapú kulcsot. Ellenőrizze le, hogy szabadon lehet e forgatni a vágófonalegységet. Ha nem ez lenne az eset, akkor hagyja a mechanizmust egy szakember által felülvizsgálni.

5.2.3 Védőkupak a vágókéssel való használathoz (ábrák 9-10)

Vigyázat! A vágókéssel való munkánál el kell távolítani a vágófonalkés-védőkupákat (poz. 23a). Ügyeljen arra, hogy nehegy megsértse magát a vágófonalkésen (poz. 23c). Eressze meg a vágófonalkés-védőkupak (poz. 23a) mindkét biztosító csavarját (poz. E). Kezdje oldalt és nyomja a reteszelő orrt (poz. 23b) óvatosan befelé és húzza a vágófonalkés-védőkupákat (poz. 23a) lépésről lépésre le.

5.2.4 Védőkupak a vágófonallal való használathoz (ábra 9-10)

Vigyázat! A vágófonallal való munkánál fel kell tenni a vágófonalkés-védőkupákat (poz. 23a).

Ügyeljen arra, hogy nehegy megsértse magát a vágófonalkésen.

Kezdjen oldalt és nyomja ismét be a reteszelő orrt (poz. 23b). Biztosítsa azt a két biztosítócsavarral (poz. E).

5.2.5.a vágókés felszerelése/eltávolítása

Távolítsa el, az 5.2.2a pont alatt leírtak szerint a vágófonalegységet.

5.2.5.a A vágókés felszerelése (11a - 11f)

Fontos! Ha a vágófonalegység leszerelésénél lecsúszott volna a karima (poz. 30), amely a vágókés és a hajtóműgépház között van (lásd a 11g / poz. 30 részletrajzot), a hajtóműtengelyről (poz. F), akkor dugja azt ismét fel a hajtóműtengelyre (poz. F). Ennél a nyílt karimaoldal a hajtóműgépház felé mutat.

1. Dugja fel középen a vágókést (poz. 25) a karimára (poz. 30).
2. Dugja fel a megemelt széllel a vágókés felé irányítva a nyomólemezt (poz. 27). (lásd a 11g részletrajzot is).
3. Dugja fel a nyomólemezburkolatot (poz. 28) (lásd a 11g részletrajzot is)
4. Csavarja fel (balmenet) a hatlapú anyát M10 (poz. 29) (lásd a 11g részletrajzot is). Figyelmeztetés! Biztonsági okokból már alapjába véve csak egyszer szabad az önbiztosító anyákat használni.
5. Dugja a hajtóműgépház és a karima horonyába a belső hatlapú kulcsot (poz. 26). Húzza feszesen meg a multifunkcionális szerszámmal, kulcsbőség 19 (poz. 24) a hatlapú anyát.
6. Ellenőrizze le, hogy a szerelőszerszámok eltávolítása után szabadon forgatni lehet e a vágókést. Ha nem ez lenne az eset, akkor hagyja a mechanizmust egy szakember által felülvizsgálni.
7. Vegye le a késvédő burkolatokat (poz. 25a). Figyelmeztetés! Ügyeljen arra, hogy nehegy megsértse magát a vágókésen.

5.2.5.b A vágókés eltávolítása

A vágókés eltávolítás az 5.2.5.a pont alatt leírtakhoz ellenkező sorrendben történik.

5.2.6 A trimmer/kasza modul felszerelése a motoregységre (12-es ábra)

Egymásba dugni az előzetesen komplett felszerelt trimmer/kasza modul csatlakoztató csövét (poz. 8) és az előzetesen felszerelt motoregység hosszabbító csövét (poz. 12) és a hollandi anyával (poz. 7) összezsavarozni őket. A leszerelés az ellenkező sorrendben történik.

5.2.7 A vágásmagasság beállítása (13-as ábra)

Ahhoz, hogy megállapítsa az optimális hevederhosszat, fektesse fel a hevedert (figyelembe venni a 6.1.1-es pontot) és végezzen el egy pár lengő mozdulatot, anélkül hogy bekapcsolná a motort.

5.3 Felszerelés / beállítások magassági ágyeső

Veszély! Csak akkor szerelni fel az akkut, miután teljesen fel van szerelve a magassági ágyeső és be lett állítva a láncfeszesség. Hordjon mindig védőkesztyűket, ha munkákat végezne el a magassági ágyesőn azért, hogy elkerülje a sérüléseket. Használja a kardvédőt (2-es ábra/ poz. 20)

5.3.1 Átszerelni a csatlakoztató csövet (ábrák 14-16)

Ahhoz hogy egy másik modult használjon (mint például a magassági ágyesőt), át kell szerelni a csatlakoztató csövet (2-es ábra / poz. 8).

1. Tolja előre a kireteszelést (poz. 9) és csavarja le a hollandi anyát (poz. 8a). Húzza le a modulról a csatlakoztató csövet (poz. 8).
2. Dugja fel a csatlakoztató csövet (poz. 8) a modulra (például a magassági ágyesőre, poz. 14).
3. Csavarja a modulon (például a magassági ágyesőn, poz. 14) feszesre a hollandi anyát (poz. 8a).

5.3.2 Felszerelni a kardot és a fűrészláncot (ábrák 17-19)

1. Távolítsa el a 13-as kulcsbőségű multifunkcionális szerszámmal (poz. 22) a lánckerék burkolat rögzítőcsavarját (poz. 14a).
2. Vegye le a lánckerékburkolatot.
3. Fektesse a fűrészláncot (poz. 18) a kard körülfutó horonyába (poz. 19).
4. Fektesse be a kardot (poz. 19) és a fűrészláncot (poz. 18) a magassági ágyeső befogójába. Vezesse ennél a fűrészláncot a kis fogaskerék (poz. 14b) kőre és akassza be a kardot a láncfeszítő csapszegbe (poz. 14c).
5. Szerelje fel a lánckerékburkolatot és húzza meg kézfeszre a rögzítő csavart.

Utasítás: Csavarja a rögzítőcsavart csak a láncfeszesség beállítása után (lásd az 5.3.3-as pontot) véglegesen feszesre.

5.3.3 A fűrészlánc megfeszítése (ábrák 20-21)

1. Eressze meg valamennyire a lánckerékburkolat rögzítő csavarját (használni a 13-as kulcsbőségű multifunkcionális szerszámot).

2. Állítsa a 4mm-es multifunkcionális szerszámmal (poz. 22) be a fűrészlánc feszességét a láncfeszítő csavaron keresztül (poz. 14d). Jobbracsavarás növeli a láncfeszességet, balracsavarás csökkenti a láncfeszességet. A fűrészlánc akkor van helyesen megfeszítve, ha a kard közepén kb. 2 mm-re meg lehet emelni.
3. Csavarozza feszesre a lánckerékburkolat rögzítő csavarját (használni a 13-as kulcsbőségű multifunkcionális szerszámot).

Veszély! Minden láncszemnek rendszeresen benne kell feküdnie a kard vezető horonyában.

Utasítások a lánc megfeszítéséhez:

A fűrészláncnak ahhoz, hogy egy biztos üzemet garantáljon helyesen meg kell feszítve lennie. Az optimális feszességet azon ismeri fel, ha a kard közepén a fűrészláncot körülbelül 2 mm-re meg lehet emelni (21-es ábra). Mivel a fűrészlánc a fűrészelésnél felhevül és azáltal megváltozik a hossza, kérjük ellenőrizze le legkésőbb minden 10 perc után a láncfeszességet és állítsa be szükség esetén. Ez főleg új fűrészláncokra érvényes. A befejezett munka után lazítsa meg a fűrészláncot, mivel az a lehűlésnél megrövidül. Ezáltal megakadályozza, hogy kárt kapjon a lánc.

5.3.4 Fűrészláncfenés

Utasítás! (22-es ábra) Ne üzemeltesse a láncot sohasem fűrészláncolaj nélkül! A magassági ágyesőnek a fűrészláncolaj nélküli vagy a minimális-jelzés alatti olajállással való használata az akkus-magassági ágyeső megrongálódásához vezet!

Utasítás! Figyelembe venni a hőmérsékleti viszonyokat:

Különböző környezeti hőmérsékleteknek nagyon különböző viszkozitású kenőszerekre van szükségük. Alacsony hőmérsékleteknél, elegendő olajfilm eléréséhez egy híg folyós olajra (alacsony viszkozitásúra) van szükség. Ha ugyanazt az olajat nyáron használná, akkor ez már eleve a magasabb hőmérsékletek által tovább csepfolyósodna. Ezáltal megszakadhat az olajfilm, a lánc túlhevülhet és megrongálódhat. Továbbá elég a kenőolaj és azáltal szükségtelenül károsanyag megterheléshez vezet.

Olajtartályt feltölteni (22-es ábra)

1. Állítsa a magassági ágyesőt egy sík felületre le.
2. Tisztítsa meg az olajtartályfedél (poz. 10)

körülí részleget és vegye le azt.

- Töltse fel fűrészláncolajjal a tartályt (poz. 10a). Ügyeljen enné arra, hogy ne kerüljön piszok a tartályba azért, hogy ne duguljon el az olaj porlasztó.
- Csavarja ismét fel az olajtartályfedelelet (poz. 10).

A motoregységgel valló összecsavarozás után (lásd az 5.2.6-os pontot) használatra kész a magassági ágnyeső.

5.4 Felszerelés / beállítások sövényvágó olló

5.4.1 Összeszerelés

A csatlakoztató csőnek az átszerelése (lásd az 5.3.1-es pontot) és a motoregységgel való összecsavarozása után (lásd az 5.2.6-os pontot) már használatra kész a sövényvágó olló

5.4.2 A gépház döntésnek a beállítása (23-as ábra)

Nyomja a zárógombot (poz. 15a) és állítsa be 7 rögzítő pecekfokozatban a gépház döntését.

5.5 Az akku felszerelése (ábrák 24a-24b)

Tolja be az akkut az arra előrelátott akkubefogóba (poz. 1). Miután teljesen be lett tolvá az akku, az hallhatóan bereteszel. Az akkuk kivételéhez nyomja meg a reteszelő gombot (poz. N) és húzza ki az akkut.

5.6 Az akku feltöltése (25-ös ábra)

- Kivenni az akku-csomagot a készülékből. Ehhez nyomni a reteszelő tasztert.
- Hasonlítsa össze, hogy a típus táblán megadott hálózati feszültség megegyezik e a fennálló hálózati feszültséggel. Dugja a töltőkészülék hálózati csatlakozóját a dugaszoló aljzatba. A zöld LED elkezd pislogni.
- Dugja az akkut a töltőkészülékre.
- „A töltőkészülék kijelzése” alatti pontban egy táblázat található a töltőkészüléken levő LED jelzések jelentéseivel.

A töltés ideje alatt valamennyire felmelegedhet az akku. De ez normális.

Ha az akku-csomag töltése nem lenne lehetséges, akkor kérjük vizsgálja meg,

- hogy van e a dugaszoló aljzatban hálózati feszültség
- hogy a töltőkontaktusokon kifogástalan e a kontaktus.

Ha az akku-csomag töltése még mindig nem lehetséges, akkor kérjük,

- a töltőkészüléket
 - és az akku-csomagot
- a vevőszolgálatunkhoz beküldeni.

Egy szakszerű elküldéséhez kérjük kontaktálja a vevőszolgálatunkat vagy az eladó helyet, ahol vásárolta a készüléket.

Az akkuk ill. akkus készülékek elküldésénél vagy megsemmisítésénél vegye figyelembe, hogy rövidzárlat és tűz elkerüléséhez ezek külön külön legyenek műanyagtasakokban becsomagolva!

Az akku-csomag hosszú élettartamának az érdekében gondoskodnia kellene az akku-csomag időbeni újboli feltöltéséről. Ez minden esetben akkor szükséges, ha megállapítaná, hogy a készülék teljesítménye alábbhagy. Ne merítse ki sohasem teljesen az akku-csomagot. Ez az akku-csomag defektusához vezet!

5.7 Akku-kapacitás kijelző (26-os kép)

Nyomja meg az akku-kapacitás kijelző (poz. M) kapcsolóját. Az akku-kapacitás kijelző (poz. L) a 3 LED által szignalizálja önnek az akku töltésállapotát.

Mind a 3 LED világít:

Az akku teljesen fel van töltve.

2 vagy 1 LED világít:

Az akku elegendő fennmaradt töltéssel rendelkezik.

1 LED pislog:

Üres az akku, töltse fel az akkut.

Minden LED pislog:

Az akku mélyen lemerült és defektes. Egy defektes akkut nem szabad többé használni és nem szabad többé tölteni!

6. Üzem

Kérjük vegye figyelembe a törvényi határozatokat a zajvédelmi rendeletekkel kapcsolatban, amelyek helyenként különbözőek lehetnek.

6.1 Általános

6.1.1 A vállöv feltétele (ábrák 27-28)

Figyelem! Munka közben mindig egy vállövet hordani. Mielőtt kieresztené a vállövet, mindig ki-
kapcsolni a készüléket. Sérülés veszélye áll fenn.

1. Fektese a vállára a vállövet (poz. 17).
2. Az övhosszat úgy beállítani, hogy az övtartó csípőmagasságban legyen.
3. A vállöv egy csattal van felszerelve. Ha szükséges a készülék gyors lerakása, akkor nyomja az akasztókat össze.

6.1.2 Be- / kikapcsolni

Bekapcsolni (29-es ábra)

- A készüléket az egyik kézzel a fogantyúnál (poz. 4) fogva tartani és a másik kézzel pedig a vezetőfogantyúnál (poz. 16) tartani fogva.
- Nyomja a kapcsoló bezárót (poz. 3) és azután pedig a be-/kikapcsolót (poz. 2).

Kikapcsolni (29-es ábra)

Elengedni a be- / kikapcsolót (poz. 2).

7. Dolgozni

Veszély! Csak teljesen felszerelt készülékkel dolgozni.

Hordjon mindig védőkesztyűket és használja a vele szállított késburkolatokat, ha munkálatokat végezne el a készüléken azért, hogy elkerülje a sérüléseket.

Minden üzembevétel előtt leellenőrizni a készüléket:

- a védőberendezéseket és a vágóberendezést kifogástalan állapotokra és teljességükre
- Minden csavarkötés feszes üllését.
- Minden mozgatható részt könnyűjáratúságára
- Ne vegyen sohasem nyilvánosan rongálódott készüléket üzembe.

7.1 Az akkus-trimmerrel/kaszával levő munkavégzés

A készülék használata előtt gyakoroljon, leállított motor mellett és akku nélkül minden munkatechnikát végig. A vágófonallal csak száraz fűt nyírni. Hosszú fű esetén ezt lépcsőzetesen kell rövidebbre vágni (30-as ábra).

A vágófonal meghosszabbítása (31-es ábra)

Veszély! Ne használjon fel a fonalorsóban semmilyen fajta fémdrótott vagy plasztifikált fémdrótot. Ez a kezelőnél nehéz sérülésekhez vezethet.

A pázsit trimmelő egy részben automatizált fonálmeghosszabbító szisztémával rendelkezik (pillanatindító automata). A részben automatizált fonálmeghosszabbító szisztéma minden üzemeltetésénél automatikusan meg lesz hosszabbítva a fonál azért, hogy mindig az optimális vágásszélességgel rövidítse a pázsitját. A vágófonal meghosszabbításához, hagyja a motort futni és lökje a fonalorsót a talaj ellen. A fonal automatikusan meg lesz hosszabbítva. A védőkupakon levő kés lerövidíti a fonalat az engedélyezett hosszúságra. Kérjük vegye figyelembe, hogy a fonálmeghosszabbító automata sűrű üzemeltetése által megnövekszik a fonál kopása.

Utasítás: Ha először veszi üzembe a gépet, akkor az esetleg kiálló, fölösleges vágófonálvég a védőkupakvágóéle által le lesz rövidítve. Ha az első beüzemeltetésnél túl rövid a fonál, akkor nyomja meg a fonalorsón a gombot és húzza erőssen ki a fonalat. Az első indulásnál automatikusan le lesz rövidítve a vágófonál az optimális hosszúságra.

Rendszeresen egy kefével vagy hasonlóval óvatosan eltávolítani a védőkupak alulso oldaláról az összes fűmaradékot.

Különböző vágási eljárások

Ha a készülék rendesen fel van szerelve, akkor az vágja a nehezen hozzáférhető helyeken mint például kerítés mellett, falaknál és fundamentumoknál úgymint a fák körül a gazt és a magas fűvet. A kert jobb előkészítéséhez vagy pedig egy bizonyos részleg kitisztításához a vegetáció talajközei eltávolításához, „Lenyírási munkák“-ra is fel lehet használni.

Figyelembe venni: Gondos használatnál is a fundamentumoknál, köveknél vagy betonfalaknál stb. levő vágásnak a következménye a normálison felül levő fonalelhasználódás.

Trimmelni / kaszálni

Lóbázza a trimmelőt mint egy kaszát az egyik oldalról a másikra. Tartsa a fonalorsót mindig párhuzamosan a talajhoz. Ellenőrizze le a területet és szabja meg a kívánt vágási magasságot. Vegesse és tartsa a fonalorsót a kívánt magasságon azért, hogy egy egyenletes vágást érjen el (32-es ábra).

Alacsony trimmelés

Tartsa enyhén megdőntve a trimmelőt pontosan saját maga előtt, úgy hogy a fonalsó alulso része a talaj felett legyen és a fonal a helyes vágáshelyre találjon.

Mindig saját magától el vágni. Ne húzza a trimmelőt maga felé.

Vágás kerítésen /fundamentumon

Vágásnál lassan közeledni a dróthálókerítésekhez, léckerítésekhez, terméskőfalakhoz és fundamentumokhoz, ahhoz hogy a közelükben vágjon, de anélkül hogy a fonallal az akadály ellen csapjon. Ha a fonal például kövekkel, kőfalakkal vagy fundamentumokkal kerülne érintkezésbe, akkor gyorsabban elhasználódik és kirojtódik. Ha a fonal a kerítésfonat ellen csapódik, akkor eltörik.

Fák körüli trimmelés

A fatörzsöket körül trimmelni, lassan közeledni, azért hogy ne érjen a fonal a fakéreghez. Menjen a fa körül, és vágjon ennél balról jobbra. Közeledjen a fonal hegyével a fűhöz vagy a gazhoz és döntse a fonalsót enyhén előre.

Figyelmeztetés: Legyen különösen óvatos a lekaszálnál. Tartson ilyen munkálatoknál saját maga és más személyek vagy állatok között egy 30 méteres távolságot.

Lekaszálni

Lekaszálásnál elkapja az egész vegetációt a talajig. Ehhez a fonalsót körülbelül 30 fokú szögben jobbra dönteni. Állítsa a fogantyút a kívánt pozícióba. Vegye figyelembe az elhajított tárgyak (mint például kövek) által a használó, nézők és állatok részére fennálló magasabb sérülési veszélyt, valamint a tárgyrongálási veszélyt (33-as ábra).

Figyelmeztetés: Ne távolítson el a készülékkel tárgyakat a gyalogutakról, stb.!

A készülék egy erőteljes szerszám, és kis köveket vagy más tárgyakat 15 méterre vagy még többre is el tud hajítani és ezáltal sérülésekhez vagy rongálódásokhoz vezethet autókön, házakon és ablakokon.

Fűrészelni

A készülék nem alkalmas fűrészelésre.

Beszorulás

Ha a vágókés a túl sűrű vegetáció miatt blokkolna, akkor állítsa azonnal le a motort. Szabadítsa meg a készüléket a fűtől és a bozótól mielőtt ismét üzembe venné.

A visszacsapódás elkerülése

A vágókéssel való dolgozásnál fennáll a visszacsapódás veszélye, ha az egy szilárd akadályra (fatörzsre, ágra, fatönkre, kőre vagy hasonlókra) talál. Ennél a szerszám forgási irányával ellentétes irányba vissza lesz hajítva a készülék. Ez a készülék feletti kontroll elvesztéséhez vezethet. Ne használja a vágókést kerítések, fémoszlopok, határvégek vagy fundamentumok közelében. Sűrű száraz vágásánál ezeket a 34-es ábrán mutatottak szerint odahelyezni, azért hogy elkerülje a visszacsapódásokat.

7.2 Az akkus-magassági ágnyesővel dolgozni

Előkészítés

Minden bevetés előtt ellenőrizze le a következő pontokat azért, hogy biztosan tudjon dolgozni.

Az akkus-magassági ágnyeső állapotát

A munkálatok elkezdése előtt ellenőrizze le az akkus-magassági ágnyesőt a gépházon, a fűrészláncon és a kardon levő sérülésekre. Ne vegyen sohasem nyilvánosan rongálódott készüléket üzembe.

Olajtartály

Ellenőrizze le az olajtartály töltési állapotát. Ellenőrizze a munka ideje alatt is le, hogy mindig elegendő olaj van e benne. Az akkus-magassági ágnyeső sérülésének az elkerüléséhez ne üzemeltesse sohasem az fűrészt, ha nincs benne olaj vagy ha az olajállás a min. jelzés alá süllyedt. Egy töltés átlagban 15 percre elég, a szünetektől és a megterheléstől függően.

Fűrészlánc

Ellenőrizze le a fűrészlánc feszességét és a vágóélek állapotát. Minnél élesebb a fűrészlánc, annál könnyebben és kontrolláltabban lehet az akkus-magassági ágnyesőt kezelni. Ugyanez érvényes a láncfeszességre is. A munka ideje alatt legkésőbb minden 10 perc után leellenőrizni a láncfeszességet azért, hogy növelje a saját biztonságát! Különösen új fűrészlánccok hajlamosak a növelt kitágulásra.

Védőruházat

Viseljen okvetlenül megfelelő, feszesen testhez álló védőruházatot mint vágásvédő nadrágot, kesztyűket és biztonsági cipőket.

Hallásvédő és védőszemüveg.

Hordjon egy védősisakot integrált hallás- és arcvédővel. Ez védelmet nyújt a leeső ágak és a

visszacsapódó gallyak elől.

Biztos dolgozás

- Biztos munka biztosításhoz max. 60°-ú munkaszög van előírva.
- Ne álljon sohasem a fűrészrendő ág alatt.
- Vigyázat a feszület alatt álló ágak és a hasadó ágak elől.
- Sérülési veszély lehetséges a leeső ágak és az elhajított farészek által!
- Személyeket és állatokat a veszélyeztetett területen kívül tartani, ha üzemben van a gép.
- Nagyfeszültségű vezetékek megérintésénél, a készülék nincs óvva áramcsapások ellen. Az áramvezető vezetékekhez legkevesebb 10 m-es távolságot tartani. Az áramcapás által életveszély áll fenn!
- Lejtőn mindig a fűrészrendő ághoz oldalra vagy felette állni.
- A készüléket olyan közel tartani a testhez amennyire csak lehet. Így a legjobb a balansza.

Fűrészelési technikák

- A gallyaktól való megfosztásnál a készüléket a vízszinteshez maximálisan 60°-ú szögben tartani azért, hogy ne lehessen a leeső ág által eltalálva (35-ös ábra).
- A fán mindig az alulso ágakat először lefűrészelni. Ezáltal meg lesz könnyítve a levágott ágak leesése.
- A vágás befejezése után hirtelen megnövekszik a kezelő számára a fűrész súlya, mivel a fűrész nincs továbbá az ágra feltámasztva. Fennáll a veszély, hogy elveszíti a fűrész felletti kontrollt.
- A fűrész csak futó fűrészlánccal húzni ki a vágásból. Ezáltal el lesz kerülve egy beszorulás.
- Ne fűrészelj a kard hegyével.
- Ne fűrészelj a dudoros ágcsatlakozásba. Ez megakadályozza a fa sebgyógyulását.

Kisebb ágak lefűrészélése (36-os ábra):

Fektesse a fűrész ütközőfelületét az ágra. Ez elkerüli a fűrész hirtelen mozdulatait a vágás kezdeténél. A fűrész enyhe nyomással fentről lefelé keresztül vezetni az ágon.

Nagyobb ágak lefűrészélése (37-es ábra):

Végezzen el nagyobb ágaknál egy tehermentesítő vágást. Először a kard felülso oldalával lenről felfelé átfűrészelni az ágátmérő 1/3-át (a). Azután a kard alulso részével fentről lefelé az első vágás felé

fűrészelni (b).

Hosszabb ágakat szakaszokban levágni azért, hogy kontrollálni tudja a leesés helyét.

Visszacsapódás

Visszacsapódás alatt a futó magassági ágnyeső hirtelen fel- és hátracsapódását értjük. Az okok legtöbbször a munkadarab megérintése a kardhegy által vagy a fűrészlánc beszorulása. Visszacsapódásnál hirtelen nagy erők lépnek fel. Ezért az akkus-magassági ágnyeső többször ellenőrizhetetlenül reagál. A következményeik sűrűn a munkások és a környezetben levő személyek nagyon súlyos sérülése. Egy visszacsapódás veszélye akkor a legmagasabb, ha a fűrész a kardhegy környékén teszi fel, mivel ott a legnagyobb az emelőhatás. Ezért a fűrész lehetőleg laposan tenni hozzá.

Figyelmeztetés!

- Ügyeljen mindig a helyes láncfeszességre!
- Csak kifogástalan akkus-magassági ágnyesőket használni!
- Mindig csak előírással élesített fűrészlánccal dolgozni!
- Ne fűrészelj sohasem a kard felső szélével vagy hegyével!
- Tartsa az akkus-magassági ágnyesőt mindig feszesen mind a két kézzel!

Feszültség alatt álló fa fűrészélése

Feszültség alatt álló fának a fűrészélése különös óvatosságot követel! Feszültség alatt álló fa, amely a fűrészelés által a feszültség alól fel lesz szabadítva, némelykor teljesen ellenőrizhetetlenül reagál. Ez a legnehezebb sérülésektől halálos sérülésekig vezethet. Ilyen munkákat csak a kiképzett szakembereknek szabad elvégezniük.

7.3 Az akkus-sövényvágó ollóval dolgozni

- Vizsgálja felül a vágókések működését. A mindkét oldalon vágó kések azok szembe-futósak és ezáltal egy magas vágási teljesítményt és nyugodt futást garantálnak.
- Ügyeljen egy biztos állásra és tartsa jól feszesen mind a két kézzel és a testétől távolságban a készüléket. A bekapcsolás előtt ügyeljen arra, hogy ne érintsen meg tárgyakat a készülék.

Utasítások a munkához

- Egy sövényvágó ollót a sövények vágásán kívül a bokrok és a cserjék vágására is fell lehet használni.
- Akkor éri el a legjobb vágásteljesítményt, ha

úgy vezeti a sövényvágó ollót, hogy a kés fogai kb. 15°-ú szögben lesznek a sövényre irányítva (lásd a 38-as ábrát).

- A mindkét oldalon vágó, ellenfutásos kések, lehetővé teszik a mind a két irányban történő vágást (lásd a 39-es ábrát).
- Egy egyenletes sövénymagasság elérésének érdekében, ajánlatos a sövény szél mentén egy vezérfonálnak a felfeszítése. Az ezt meghaladó ágak lesznek levágva (lásd a 40/41-es ábrát).
- A sövény oldalfelületeit lentről felfelé történő íves mozdulatok által kell levágni (lásd a 42-es képet).

8. Tisztítás, karbantartás és pótalkatrész megrendelés

Veszély!

Minden tisztítási és karbantartási munka előtt kihúzni az akku-csomagot.

8.1 Általános tisztítás

- Tisztítsa meg a feszítőmechanizmust rendszeresen azáltal, hogy sűrített levegővel kifújja vagy egy kefével megtisztítja. Ne használjon szerszámokat a tisztításhoz.
- Tartsa a fogantyúkat olajmentesen azért, hogy mindig biztosan tudja tartani.
- Ne merítse a készüléket tisztításhoz semmi esetre sem vízbe vagy más folyadékokba.
- Egy kefével eltávolítani a védőburkolatokon levő lerakódásokat.
- Tartsa a védőberendezéseket, szellőztető réseket és a gépházat annyira por- és piszokmentesen, amennyire csak lehet. Dörzsölje le a készüléket egy tiszta posztóval vagy pedig fújja ki alacsony nyomás alatt sűrített levegővel.
- Azt ajánljuk, hogy minden használat után azonnal kitisztítsa a készüléket.
- A készüléket rendszeresen egy nedves posztóval megtisztítani. Ne használjon tisztító vagy oldó szereket; ezek megtámadhatják a készülék műanyagrészeit. Ügyeljen arra, hogy ne kerülhessen víz a készülék belsejébe. Víznek az elektromos készülékbe való behatolása megnöveli az áramütés rizikóját.

8.2 Általános karbantartás

A készülék belsejében nem található további karbantartandó rész.

A készüléket rendszeresen a következő karbantartási utasítások szerint karban tartani azért, hogy jó használati állapotban tartsa a készüléket. Csak a gyártó által engedélyezett tartozék- és pótalkatrészeket használni. Információkat a 8.6 Pótalkatrész megrendelés pont alatt talál. A nem engedélyezett tartozék- és pótalkatrészek használata legsúlyosabb sérülésekhez vezethet.

8.3 Akkus-trimmer/kasza karbantartása

8.3.1 A fonalorsó kicserélése (ábrák 43-44)

Veszély! Eltávolítani az akkukat!

1. Nyomja a H-val megjelölt bordás felületeknél össze a fonaltekerccsgépházat és vegye le a fonalburkolatot.
2. Vegye ki az üres fonaltekerccset és a nyomórugót.
3. Vezesse az új fonaltekerccs fonalvégét az orsóburkolat gyűrűjén keresztül (poz. K) és hagyja a fonalat kb. 13 cm-re kinézni. Tegye a nyomórugót (poz. L) a fonaltekerccsbe.
4. Nyomja ismét a fonaltekerccsgépházba a tekerccsburkolatot.

8.3.2 A vágófonal kicserélése

(ábrák 43, 45-46)

Veszély! Eltávolítani az akkukat!

1. Nyomja a H-val megjelölt bordás felületeknél össze a fonaltekerccsgépházat és vegye le a fonalburkolatot.
2. Vegye ki az üres fonaltekerccset és a nyomórugót.
3. Távolítsa el az esetleg még meglévő vágófonalat.
4. Dugja az új vágófonalat a fonaltartóba a tekerccsen belül.
5. Tekercsölje fel feszesség alatt az óramutató járásával ellenkező irányba a fonalat.
6. A fonalvégből kb. 15 cm-t a tekerccs szélén beakasztani az egyik fonaltartóba.
7. Vezesse az új fonaltekerccs fonalvégét a tekerccsburkolat gyűrűjén (poz. K) keresztül. Tegye a nyomórugót (poz. L) a fonaltekerccsbe.
8. Húzzon röviden és erőssen a fonalvégen ahhoz, hogy kioldja azt a fonaltartóból.
9. Nyomja ismét a fonaltekerccsgépházba a tekerccsburkolatot.

Az első indulásnál automatikusan le lesz rövidítve a vágófonál az optimális hosszúságra.

Figyelem! A nylon fonál elhajított részei sérülésekhez vezethetnek!

8.3.3 A vágófonalkésnek az köszörülése (9-es ábra)

A vágófonalkés (poz. 23c) idővel eltompulhat. Ha ezt észlelné, akkor engedje meg azokat a csavarokat amelyekkel a vágófonalkés fel van erősítve a védőkupakra. Erősítse be a kést egy satuba. Csiszolja meg egy lapos reszelővel a kést és ügyeljen arra, hogy megtartsa a vágóélek szögét. Csak egy irányba reszelni.

8.4 Magassági ágnyeső karbantartása

Csak a gyártó által engedélyezett fűrészláncokat és kardokat használni. Ezek a 4-es pont „Technikai adatok” alatt vannak feltüntetve vagy kaphatók tartozékként (lásd a 8.6 Pótalkatrész megrendelés pontot). A gyártó által nem engedélyezett pótalkatrészek használata legsúlyosabb sérülésekhez vezethet.

A fűrészlánc és a kard kicserélése

A kardot akkor kell kicserélni újért, ha a kard vezető horonya el van kopva. Járjon ehhez „Felszerelni a kardot és a fűrészláncot” fejezet szerint el!

Az automatikus lánckenés leellenőrzése

Ellenőrizze rendszeresen le az automatikus lánckenés működését azért, hogy megelőzze a túlhevülést és az ezzel járó kard és fűrészlánc megrongálódást. Irányítsa ehhez a kardhegyet egy sima felület felé (léc, egy fának a felvágása) és hagyja a magassági ágnyesőt futni. Ha ez a folyamat alatt egy növekvő olajnyom mutatkozna, akkor az automatikus lánckenés kifogástalanul működik. Ha nem mutatkozik egy világos olajnyom, akkor kérjük olvassa el a megfelelő utasításokat a „Hibakeresési terv” fejezetben! Ha ezek az utasítások sem segítenek, akkor forduljon a szervizünkhöz vagy egy hasonlóan kvalifikált műhelyhez.

Veszély! Ne érintse meg ennél a felületet. Tartson elegendő biztonsági távolságot be (kb. 20 cm).

A fűrészlánc élesítése

Az akkus-magassági ágnyesővel csak akkor lehetséges effektíven dolgozni, ha a fűrészlánc jó állapotban van és éles. Ezáltal a visszacsapódás veszélye is lecsökken. A fűrészláncot minden szakkereskedőnél utánna lehet élesíteni. Ne próbálja a fűrészláncot saját maga megélesíteni, ha nem rendelkezik a megfelelő szerszámmal és a szükséges tapasztalattal.

8.5 A sövényvágó olló karbantartása (47-es ábra)

A legjobb teljesítmény mindenkor elérésének érdekében, a késeket rendszeresen kellene tisztítani és kenni. Távolítsa el a lerakódásokat egy kefével és hordjon fel egy finom olajfilmet.

8.6 A pótalkatrész megrendelése:

Pótalkatrész megrendésénél a következő adatokat kellene megadni:

- A készülék típusát
- A készülék cikk-számát
- A készülék ident- számát
- A szükséges pótalkatrész pótalkatrész számát

Aktuális árak és információk a www.Einhell-Service.com alatt találhatóak.

Magassági ágnyeső

Pótkard cikk szám: 45.001.17

Pótlánc cikk szám: 45.001.87

Trimmer/kasza

Pótfonaltekerics cikk szám: 34.050.96

Pótvágókés cikk szám: 34.050.82

9. Megsemmisítés és újrahaznosítás

A szállítási károk megakadályozásához a készülék egy csomagolásban található. Ez a csomagolás nyersanyag és ezáltal ismét felhasználható vagy pedig visszavezethető a nyersanyag körforgáshoz. A készülék és annak a tartozékai különböző anyagokból állnak, mint például fémből és műanyagokból. Defektes készülékek nem tartoznak a házi hulladékok közé. Szakszerű megsemmisítéshez le kellene adni a készüléket egy megfelelő gyűjtőhelyen. Ha nem ismer gyűjtőhelyeket, akkor érdeklődjön utánna a községi önkormányzatnál.

10. Tárolás és szállítás

Távolítsa el az akkukat. A készüléket és a készülék tartozékait egy sötét, száraz és fagymentes helyen tárolni. Az optimális tárolási hőmérséklet 5 és 30 °C között van. Az elektromos szerszámot az eredeti csomagolásban őrizni meg.

A készüléket fel lehet akasztani az integrált fali tartón (48-as ábra/poz. M).

- A készüléket mindig az egyik kézzel a fogantyúnál és a másik kézzel a vezetőfogantyúnál fogva hordani. Ne hordja a készüléket a motorgépháznál fogva.
- A készüléket elcsúszás ellen biztosítani, ha egy gépjárműben szállítaná.
- A szállításhoz lehetőleg az eredeti-csomagolást használni.
- Tárolás előtt megtisztítani és karban tartani az akkus-multifunkcionális szerszámot.
- Ha hosszabb ideig nem használná az akkus-magassági ágnyesőt, akkor távolítsa el a láncolajat a tartályból. Tegye a fűrészláncot és a kardot röviden egy olajkádba és csavarja azután egy olajpapírba be.
- A tárolás vagy a szállítás ideje alatt használja a vágókés, fűrészkar/fűrészlánc és a sövényvágó ollókés védőburkolatait.

11. Hibakeresési terv

Veszély!

A hibakeresés előtt kikapcsolni és eltávolítani az akkut.

A következő táblázat felmutatja a hibaszimptomákat és leírja hogy hogyan lehet őket elhárítani, ha a gép egyszer nem működne helyesen. Ha ezzel nem tudja lokalizálni és megoldani a problémát, akkor kérjük forduljon a szerviz-műhelyéhez.

Zavar	Lehetséges okok	Elhárítás
Nem működik a készülék	<ul style="list-style-type: none"> - üres az akku - nincs helyesen bedugva az akku 	<ul style="list-style-type: none"> - feltölteni az akkut - Eltávolítani az akkut és újból bedugni (lásd az 5.5-öt)
A készülék kihagyásosan dolgozik	<ul style="list-style-type: none"> - Externi laza érintkező - Interni laza érintkező - Defektes a be- / kikapcsoló 	<ul style="list-style-type: none"> - Felkeresni a szakműhelyet - Felkeresni a szakműhelyet - Felkeresni a szakműhelyet
Száraz a fűrészlánc	<ul style="list-style-type: none"> - Nincs olaj a tartályban - El van dugulva a szellőzetető az olajtartályzárbán - Edugulva az olajkifolyó kanális 	<ul style="list-style-type: none"> - Olajat utántölteni - Megtisztítani aolajtartályzárat - Szabaddá tenni az olajkifolyó kanálist
Forró a lánc/vezetősín	<ul style="list-style-type: none"> - Nincs olaj a tartályban - El van dugulva a szellőzetető az olajtartályzárbán - Edugulva az olajkifolyó kanális - Tompa a lánc 	<ul style="list-style-type: none"> - Olajat utántölteni - Megtisztítani az olajtartályzárat - Szabaddá tenni az olajkifolyó kanálist - Utánnacsiszolni vagy kicserélni a láncot
A láncfűrész tépdes, vibrál vagy nem fűrészrel rendesen	<ul style="list-style-type: none"> - Túl laza a láncfeszesség - Tompa a lánc - Elkopott a lánc - Rossz irányba mutatnak a fűrészfogak 	<ul style="list-style-type: none"> - Beállítani a láncfeszességet - Utánnacsiszolni vagy kicserélni a láncot - Kicserélni a láncot - Újra felszerelni a helyes irányban levő fogakkal

12. A töltőkészülék kijelzése

Kijelzési státusz		Jelentés és teendők
Piros LED	Zöld LED	
Ki	Pislog	Üzemkészlet Rá van kapcsolva a töltőkészülék a hálózatra és üzemkész, az akku nincs a töltőkészülékben
Be	Ki	Töltés A töltőkészülék a gyorsöltési üzemben tölti az akkut. A megfelelő töltési idők direkt a töltőkészüléken találhatóak. Utasítás! A fennálló akkutöltéstől függően valamennyire eltérhetnek a valódi töltési idők a megadott töltési időktől.
Ki	Be	Az akku fel van töltve és használatra kész. Azután a teljes feltöltésig kímélő töltésre kapcsol át. Hagyja ehhez az akkut körülbelül 15 percel tovább a töltőkészüléken. Teendő: Távolítsa el az akkut a töltőkészülékből. Válassza le a töltőkészüléket a hálózatról.
Pislog	Ki	Alkalmazkodó töltés A töltőkészülék a kíméletes töltési módban van. Ennél az akku biztonsági okokból lassabban lesz töltve és több időre van szükség. Ennek a következők lehetnek az okai: - Az akku nagyon hosszú ideig nem lett töltve. - Az akkuhőmérséklet nincs az ideális téren belül. Teendő: Várja meg amíg le nem zárult a töltési folyamat, az akkut ennek ellenére tovább lehet tölteni.
Pislog	Pislog	Hiba Nem lehetséges tovább a töltési folyamat. Defektes az akku. Teendő: Egy defektes akkut nem szabad többet tölteni. Távolítsa el az akkut a töltőkészülékből.
Be	Be	Hőmérsékletzavar Túl forró az akku (például direkt napsugárzás) vagy túl hideg (0° C alatt) Teendő: Vegye ki az akkut és tárolja 1 napig szobahőmérsékletnél (cca. 20° C).



Csak az EU-országoknak

Ne dobja az elektromos szerszámokat a háztartási hulladék közé!

Az elektromos és elektronikus-öregkészülékek 2012/19/EG európai irányvonala és anemzeti jogba való átvétele szerint az elhasznált elektromos szerszámokat szétválasztva kell összegyűjteni és vissza kell vezetni egy környezetvédelemnek megfelelő újrafelhasználáshoz.

Recycling-alternatívák a visszaküldési felszólításhoz:

Az elektromos készülék tulajdonosa, a tulajdon feladása esetében köteles a visszaküldés helyett alternatív a szakszerű értékesítéssel kapcsolatban összedolgozni. Az öreg készüléket ehhez egy visszavevő helynek is át lehet hagyni, amely elvégzi a nemzeti körforgásipari- és hulladéktörvények értelmében levő megsemmisítést. Ez nem érinti az öreg készülékek mellékelt elektromos alkatórészek nélküli tartozékait és segítőeszközeit

A termékek dokumentációjának és a kísérőpapírjainak az utánnomtatása vagy egyéb sokszorosítása, kivonatosan is csak az Einhell Germany AG kihangsúlyozott beleegyezésével engedélyezett.

Technikai változtatások jogát fenntartva

Szervíz-információk

A garanciaokmányokban megnevezett minden országban kompetens szervíz-partnereket tartunk fenn, akik kontaktusi lehetőségét kérjük vegye ki a garanciaokmányból. Ezek minden szervíz-ügyben mint javítás, pótalkatrész- és gyorsan kopó rész-ellátás vagy a fogyóeszközök megrendelhetőségével kapcsolatban a rendelkezésére állnak.

Figyelembe kell venni, hogy ennél a termékénél a következő részek már használat szerinti vagy természetes kopásnak vannak alávetve ill. a következő részekre van mint fogyóeszközökre szükség.

Kategória	Példa
Gyorsan kopó részek*	Kard, Késvezetés, Akku, Fonaltekercs befogó
Fogyóeszköz/ fogyórészek*	Fűrészlánc, Kés, Fonaltekercs
Hiányzó részek	

* nincs okvetlenül a szállítás terjedelmében!

Hiányok vagy hibák esetén kérjük a hibaesetet a www.Einhell-Service.com alatt bejelenteni. Kérjük ügyeljen egy pontos hibaleírásra és felelje meg mindenesetre a következő kérdéseket:

- Működött már egyszer a készülék, vagy elejétől kezdve már defekt volt?
- Feltűnt Önnek a defekt fellépése előtt valami a készüléken (tünet a defekt előtt)?
- Az Ön véleménye szerint mi a készülék hibás működése (főtünet)?
Írja le ezt a hibás működést.

Garanciaokmány

Tisztelt Vevő,
termékeink szigorú minőségi ellenőrzés alá vannak vetve. Ha ez a készülék mégis egyszer nem működne kifogástalanul, akkor azt nagyon sajnáljuk és kérjük Önt forduljon a szervízszolgáltatásunkhoz amely ebben a garanciaokmányban megadott cím alatt található. Szívesen állunk a rendelkezésére telefonon is, az alul megadott szervízsám alatt. A garanciaigény érvényesítésével kapcsolatban a következők érvényes:

1. Ezek a garanciafeltételek csak kizárólagosan a fogyasztóknak szólnak, ez annyit jelent hogy természetes személyeknek, akik nem szánják ezt a terméket sem üzemszerű sem egyéb önálló tevékenységeik körén belül használni. Ezek a garanciafeltételek szabályozzák a kiegészítő garanciateljesítményeket, amelyeket a lent megnevezett gyártó a vásárlóknak az új készülékeire ígér a törvényileg előírt garanciaszolgálathoz kiegészítően. A jogi szavatossági igényei, nincsenek ez a garancia által érintve. A garanciateljesítményünk az Ön számára díjmentes.
2. A garanciateljesítmény csak kizárólagosan az Ön által, a lent megnevezett gyártótól megvásárolt új készüléken felmerülő olyan hibákra terjed ki, amelyek bebizonyíthatóan egy anyaghibán vagy egy gyári hibán alapszanak és korlátolva van választásunk szerint, vagy ezeknek a hibáknak az elhárítására vagy a készülék kicserélésére.
Kérjük vegye figyelembe, hogy a készülékeink rendeltetésük szerint nem az ipari, kézműipari vagy szakmai használatra lettek konstruálva. Ezért a garanciaszerződés nem jön létre, ha a készülék a garancia ideje alatt kisipari, kézműipari vagy ipari üzemek területén lett használva vagy ha, egyenértékű igénybevételnek lett kitéve.
3. A szavatosságunk alól ki vannak véve:
 - olyan károk a készüléken, amelyek az összeszerelési utasítás figyelmen kívül hagyása vagy amelyek a nem szakszerű felszerelés, a használati utasítás figyelmen kívül hagyása (mint például egy rossz hálózati feszültségre vagy áramfajtára való rákapcsolás), vagy a karbantartási és biztonsági határozatok figyelmen kívül hagyása vagy a készüléknek egy nem normális környezeti feltételeknek történő kitétele vagy egy hiányos ápolás és karbantartás által keletkeztek.
 - károk a készüléken, amelyek egy rossz bánásmód vagy nem szakszerű használatok (mint például a készülék túlterhelése vagy nem engedélyezett betétszerszámok vagy tartozékok használata), idegen testeknek a készülékbe levő behatolása (mint például homok, kövek és por, szállítási károk), erőszak kifejtése vagy idegenkezűség (mint például leesés általi károk) által jöttek létre.
 - károk a készüléken vagy a készülék részein, amelyek a használatnak megfelelő, szokásos vagy egyéb természetes elkopásra vezethetőek vissza.
4. A garancia időtartama 24 hónap és a készülék vásárlási napjával kezdődik. Garanciaigényeket a garancia idő lejáratá előtt kell, két héten belül, a defekt felismerése után érvényesíteni. Ki van zárva a garanciaigények érvényesítése a garanciaidő letelte után. A készülék javítása vagy kicserélése nem hosszabbítja meg a szavatosság idejét, se nem indul ez a teljesítmény által egy új garanciaidő a készülékre vagy az esetleg beépített pótalkatrészekre. Ez egy helyszíni szervíz esetében is érvényes.
5. A garanciajogának az érvényesítéséhez kérjük jelentse be a defektes készüléket a következő cím alatt: www.Einhell-Service.com. Kérjük tartsa készenlétben az új készülék ön általi vásárlásának a bizonylatát vagy más igazolásait. Olyan készülékeket, amelyek megfelelő igazolás vagy típus tábla nélkül kerülnek beküldésre, azok hiányzó hozzárendelési lehetőség miatt ki vannak zárva a garanciateljesítmény alól. Ha a készülék defektjére kiterjed a garanciateljesítményünk, akkor azonnal visszakap egy megjavított vagy egy új készüléket.

Magától érthető, hogy a költségek megtérítése ellenében szívesen megjavítsuk azokat a készüléken levő defekteket, amelyek nem esnek a garancia terjedelme alá vagy amelyeket már nem érinti a garancia. Ehhez kérjük a készüléket a szervízcímünkre beküldeni.

Ennek a használati utasításnak a szervíz-információja szerint utalunk ennek a garanciának a gyorsan kopó részekkel, használati részekkel és hiányzó részekkel kapcsolatban fennálló fenntartásaira.



Κίνδυνος! – Για τη μείωση του κινδύνου τραυματισμού διαβάστε την Οδηγία χρήσης.

Αυτή η συσκευή δεν προορίζεται για παιδιά, άτομα με περιορισμένες σωματικές, αισθητικές ή πνευματικές ικανότητες ή με έλλειψη πείρας ή/και έλλειψη γνώσεων που δεν είναι εξοικειωμένα με τις οδηγίες. Τα παιδιά να επιβλέπονται για να είναι σίγουρο πως δεν παίζουν με τη συσκευή. Δεν επιτρέπεται ο καθαρισμός και η συντήρηση να εκτελούνται από παιδιά.

Κίνδυνος!

Κατά τη χρήση των συσκευών πρέπει, προς αποφυγή τραυματισμών, να τηρούνται και να λαμβάνονται ορισμένα μέτρα ασφαλείας. Διαβάστε για το λόγο αυτό προσεκτικά τις Οδηγίες χρήσης / Υποδείξεις ασφαλείας. Φυλάξτε τις καλά για να έχετε τις πληροφορίες πάντα στη διάθεσή σας. Εάν παραδώσετε τη συσκευή σε άλλα άτομα, δώστε μαζί και αυτές τις Οδηγίες χρήσης / Υποδείξεις ασφαλείας. Δεν αναλαμβάνουμε καμία ευθύνη για ατυχήματα ή βλάβες που οφείλονται σε μη τήρηση αυτών των Οδηγιών χρήσης και των Υποδείξεων ασφαλείας.

Εξήγηση των συμβόλων (εικ. 49)

1. Προειδοποίηση!
2. Να χρησιμοποιείτε προστασία ματιών/κεφαλιού και ηχοπροστασία!
3. Να προστατεύετε τη συσκευή από υγρασία!
4. Μέγιστο μήκος κοπής
5. Υφίσταται κίνδυνος ηλεκτροπληξίας. Η απόσταση προς αγωγούς ρεύματος να είναι τουλάχιστον 10 μέτρα!
6. Πριν τη θέση σε λειτουργία να διαβάσετε τις οδηγίες χρήσης!
7. Να φορά γερά παπούτσια!
8. Προσέχετε τα αντικείμενα που πέφτουν ή εκσφενδονίζονται!
9. Να κρατάτε απόσταση.
10. Κατεύθυνση κίνησης της αλυσίδας και των δοντιών της αλυσίδας
11. Να φοράτε προστατευτικά γάντια
12. Η απόσταση μεταξύ μηχανής και θεατών να είναι τουλάχιστον 15 μέτρα!
13. Το εργαλείο συνεχίζει να κινείται λίγο ακόμη και μετά την απενεργοποίηση!
14. Προσέξτε ενδεχ. αντίκρουση!
15. Μη χρησιμοποιείτε πριονοδίσκους

Αυτές τις οδηγίες χρήσης μπορείτε να τις κατεβ'άσετε και σε μορφή PDF από την ιστοσελίδα μας www.Einhell-Service.com.

1. Υποδείξεις ασφαλείας

Θα βρείτε τις ανάλογες υποδείξεις ασφαλείας στο επισυναπτόμενο βιβλιάριο!

Προειδοποίηση!

Διαβάστε όλες τις υποδείξεις ασφαλείας, τις οδηγίες, τις απεικονίσεις και τα τεχνικά χαρακτηριστικά αυτής της ηλεκτρικής συσκευής. Σε περίπτωση παραλείψεων κατά

την τήρηση των υποδείξεων ασφαλείας μπορεί να προκληθεί ηλεκτροπληξία, πυρκαγιά και/ή σοβαροί τραυματισμοί.

Φυλάξτε για μελλοντική χρήση όλες τις Υποδείξεις ασφαλείας και τις οδηγίες.

2. Περιγραφή της συσκευής και συμπαραδιδόμενα**2.1 Περιγραφή της συσκευής (εικ. 1/2)**

1. Υποδοχή μπαταρίας
2. Διακόπτης ενεργοποίησης/απενεργοποίησης
3. Κλείδωμα διακόπτη
4. Χειρολαβή
5. Στήριγμα ζώνης
- 5a. Παξιμάδι-πεταλούδα
6. Στήριγμα λαβής οδήγησης
7. Παξιμάδι ασφαλείας
8. Σωλήνας σύνδεσης
9. Απομανδάλωση
10. Πώμα ντεπόζιτου λαδιού
11. Μονάδα κινητήρα (μονάδα με σωλήνα)
12. Επέκταση σωλήνα
13. Στοιχείο Κόφτης/Δρεπάνι
14. Στιχείο Κλαδοκόφτης ψηλών κλαδιών
15. Στοιχείο Θαμνοκοπτικό
16. Λαβή οδήγησης κομπλέ
- 16a. Βίδα λαβής
- 16b. Λαβή οδήγησης πλευρική
17. Ζώνη μεταφοράς με κλείσιμο ασφαλείας
18. Αλυσίδα
19. Λόγχη
20. Προστασία λόγχης
21. Προστασία για μαχαίρι θαμνοκοπτικού
22. Πολυλειτουργικό εργαλείο (φάρδος 13/4 mm) για κλαδοκόφτη ψηλών κλαδιών
23. Προστατευτικό κάλυμμα
- 23a. Προστατευτικό κάλυμμα για κόφτη νήματος
24. Πολυλειτουργικό εργαλείο (φάρδος 19/σταυρόβιδα) για κόφτη/δρεπανι
25. Μαχαίρι κοπής
26. Κλειδί εσωτερικά εξάγωνο (5mm)
27. Πλάκα πίεσης
28. Κάλυμμα πλάκας πίεσης
29. Εξάγωνο παξιμάδι (M10 αυτοασφαλιζόμενο, αριστερόστροφο σπείρωμα)

2.2 Συμπαραδιδόμενα

Βάσει της περιγραφής των συμπαραδιδόμενων παρακαλούμε να ελέγξετε την πληρότητα του προϊόντος. Σε περίπτωση ελλείψεων τμημάτων παρακαλούμε να αποτανθείτε εντός 5 εργάσιμων ημερών από την ημερομηνία

αγοράς στο Κέντρο Σέρβις (Service Center) της εταιρείας μας ή στο κατάστημα από το οποίο αγοράσατε τη συσκευή, προσκομίζοντας την ισχύουσα απόδειξη αγοράς. Παρακαλούμε να προσέξετε τον πίνακα εγγύησης στους όρους εγγύησης στο τέλος των οδηγιών.

- Ανοίξτε τη συσκευασία και βγάλτε προσεκτικά τη συσκευή.
- Απομακρύντε τα υλικά συσκευασίας καθώς και τα συστήματα προστασίας της συσκευασίας / μεταφοράς (εάν υπάρχουν).
- Ελέγξτε εάν είναι πλήρες το περιεχόμενο.
- Ελέγξτε τη συσκευή και τα αξεσουάρ για ενδεχόμενες ζημιές από τη μεταφορά.
- Φυλάξτε τη συσκευασία αν γίνεται μέχρι την πάροδο της προθεσμίας της εγγύησης.

Κίνδυνος!

Η συσκευή και τα υλικά συσκευασίας δεν είναι παιχνίδια! Τα παιδιά δεν επιτρέπεται να παίζουν με πλαστικές σακούλες, πλαστικές μεμβράνες και μικροαντικείμενα! Υφίσταται κίνδυνος κατάποσης και ασφυξίας!

- Μονάδα κινητήρα (μονάδα με σωλήνα)
- Επέκταση σωλήνα
- Στοιχείο Κόφτης/Δρεπάνι
- Στιχείο Κόφτης ψηλών κλαδιών
- Στοιχείο Θαμνοκοπτικό
- Λαβή οδήγησης κομπλέ
- Ζώνη μεταφοράς με κλείσιμο ασφαλείας
- Αλυσίδα
- Λόγχη
- Προστασία λόγχης
- Προστασία για μαχαίρι θαμνοκοπτικού
- Πολυλειτουργικό εργαλείο (φάρδος 13/4 mm) για κλαδοκόφτη ψηλών κλαδιών
- Πολυλειτουργικό εργαλείο (φάρδος 19/ σταυρόβιδα) για κόφτη/δρεπάνι
- Κλειδί εσωτερικά εξάγωνο (5mm)
- Πλάκα πίεσης
- Κάλυμμα πλάκας πίεσης
- Εξάγωνο παξιμάδι (M10 αυτοασφαλιζόμενο, αριστερόστροφο σπειρώμα)
- Πρωτότυπες οδηγίες χρήσης
- Υποδείξεις ασφαλείας

3. Σωστή χρήση

Το πολυλειτουργικό εργαλείο μπαταρίας μπορεί να χρησιμοποιηθεί σαν κόφτης/δρεπάνι (θεριστήρι) μπαταρίας, σαν κλαδοκόφτης ψηλών κλαδιών με μπαταρία ή σαν

θαμνοκοπτικό με μπαταρία. Οι μονάδες που συμπαράδονται πρέπει να τοποθετηθούν με τη μονάδα του κινητήρα

Κόφτης/δρεπάνι μπαταρίας

Ο κόφτης μπορντούρας (χρήση του πηνίου νήματος με νήμα) είναι κατάλληλος για την κοπή γκαζόν, γρασιδιού και όχι χοντρών άγριων χόρτων.

Το θεριστήρι μπαταρίας (με χρήση μαχαιριού κοπής) είναι κατάλληλο για την κοπή λεπτών κλαδιών, χοντρών άγριων χόρτων και χαμόκλαδων.

Η συσκευή δεν προορίζεται για δημόσιους χώρους, πάρκα, γήπεδα, σε δρόμους και στη γεωργία ή στη δασοκομία.

Η τήρηση της από τον κατασκευαστή επισυναπτόμενης οδηγίας χρήσης αποτελεί προϋπόθεση για τη σωστή χρήση της συσκευής.

Προσοχή! Λόγω κινδύνου της σωματικής ακεραιότητας του χρήστη το θεριστήρι μπαταρίας δεν επιτρέπεται να χρησιμοποιηθεί για τις ακόλουθες εργασίες: για καθαρισμό σε πεζοδρόμια και για τεμαχισμό κλαδιών από δέντρα και θάμνους. Επίσης η συσκευή δεν επιτρέπεται να χρησιμοποιηθεί για επιπεδοποίηση εδάφους, όπως π.χ. χωμάτων από τυφλοπόντικες.

Για λόγους ασφαλείας το θεριστήρι μπαταρίας δεν επιτρέπεται να χρησιμοποιείται σαν μηχανήμα για άλλα εργαλεία και σετ εργαλείων παντός είδους.

Κλαδοκόφτης ψηλών κλαδιών, με μπαταρία

Ο κλαδοκόφτης ψηλών κλαδιών μπαταρίας προορίζεται για την κοπή κλαδιών σε δέντρα. Δεν είναι κατάλληλος για εκτενέστερες εργασίες προιονίσματος ή για κόψιμο δέντρων ούτε και για κοπή άλλων υλικών εκτός του ξύλου.

Θαμνοκόφτης μπαταρίας

Αυτό το θαμνοκοπτικό με λόγχη προορίζεται για να κόβετε πρασιές, μικρούς και μεγάλους θάμνους.

Η μηχανή επιτρέπεται να χρησιμοποιηθεί μόνο για τον σκοπό για τον οποίο προορίζεται. Κάθε πέραν τούτου χρήση δεν ανταποκρίνεται στο σκοπό για τον οποίο προορίζεται. Για βλάβες που οφείλονται σε παρόμοια χρήση ή για τραυματισμούς παντός είδους ευθύνεται ο χρήστης/χειριστής και όχι ο κατασκευαστής.

Παρακαλούμε να προσέξετε πως οι συσκευές μας δεν προορίζονται και δεν έχουν κατασκευαστεί για επαγγελματική, βιοτεχνική ή βιομηχανική χρήση. Δεν αναλαμβάνουμε εγγύηση σε περίπτωση κατά την οποία η συσκευή χρησιμοποιήθηκε σε συνεργεία, βιοτεχνίες ή στη βιομηχανία ή σε εργασίες παρόμοιες με αυτές.

Προσοχή!

Υπολειπόμενοι κίνδυνοι
Ακόμη και σε περίπτωση σωστής και κανονικής χρήσης αυτού του ηλεκτρικού εργαλείου, υφίστανται πάντα υπόλειπόμενοι κίνδυνοι. Οι ακόλουθοι κίνδυνοι μπορούν να παρουσιαστούν ανάλογα με το είδος κατασκευής και το μοντέλο αυτού του ηλεκτρικού εργαλείου:

- Τέμνοντα τραύματα εάν δεν χρησιμοποιείτε προστατευτικό ρουχισμό.
- Τραυματισμοί και υλικές ζημιές από εκσφενδονιζόμενα αντικείμενα.
- Βλάβες πνευμόνων, εάν δεν χρησιμοποιηθούν κατάλληλες μάσκες προστασίας από σκόνη.
- Βλάβες της ακοής, εάν δεν χρησιμοποιηθούν κατάλληλες ωτοασπίδες.
- Βλάβες της υγείας που προκαλούνται από δονήσεις χεριού-βραχίονα, εάν η συσκευή χρησιμοποιηθεί για μεγαλύτερο χρονικό διάστημα ή δεν τηρείται και δεν συντηρείται σωστά.

Προειδοποίηση! Αυτό το ηλεκτρικό εργαλείο δημιουργεί κατά τη λειτουργία ένα ηλεκτρομαγνητικό πεδίο. Αυτό το πεδίο δεν αποκλείεται υπό ορισμένες συνθήκες να επηρεάσει τη λειτουργία, ενεργητικά ή παθητικά ιατρικών εμφυτευμάτων. Προς αποφυγή του κινδύνου σοβάρων ή και θανατηφόρων τραυματισμών, συνιστούμε σε άτομα με ιατρικά εμφυτεύματα να συμβουλευθούν τον γιατρό τους και τον κατασκευαστή του ιατρικού εμφυτεύματος, πριν χειριστούν τη μηχανή.

4. Τεχνικά χαρακτηριστικά

Μονάδα κινητήρα:

Τάση36 V d.c.
 Κλάση προστασίαςIII

Μηχανή μπορντούρας χόρτου

Αριθμός στροφών n_0 6400 min⁻¹
 Διάμετρος ακτίνας κοπής νήματοςØ 33 cm
 Μήκος νήματος 8 m
 Διάμετρος νήματος 2,0 mm

Θεριστήρι

Αριθμός στροφών n_0 6400 min⁻¹
 Διάμετρος ακτίνας κοπής μαχαιριού ..Ø 25,5 cm

Καλδοκόφτης ψηλών κλαδιών

Μήκος λεπίδας: 200 mm
 Μήκος κοπής μέγ. 180 mm
 Τμηματισμός αλυσίδας: 3/8", 33 δόντια
 Πάχος αλυσίδας: (0,043") 1,1 mm
 Τροχός αλυσίδαςQ 3 δόντια, 3/8"
 Ταχύτητα κοπής με ονομαστικό αριθμό στροφών:10,0 m/s
 Χωρητικότητα ντεπόζιτου λαδιού: 100 cm³
 Καθαρό βάρος χωρίς λόγχη+αλυσίδα: 5,2 kg
 Αλυσίδα πριονιού: Oregon/90PX033X
 Λόγχη: Oregon 084LNEA041

Θαμνοκοπτικό

Μήκος λεπίδας: 510 mm
 Μήκος κοπής μέγ. 450 mm
 Απόσταση δοντιών 24 mm
 Κοπές/λεπτό 2400

Θόρυβος και δόνηση

Στάθμη ακουστικής ισχύος L_{WA} (Μηχανή μπορντούρας χόρτου): 89,9 dB (A)
 Αβεβαιότητα K (Μηχανή μπορντούρας χόρτου) 2,9 dB (A)
 Στάθμη ακουστικής ισχύος L_{WA} : 90,59 dB (A)
 Αβεβαιότητα K 3 dB (A)
 Στάθμη ηχητικής πίεσης L_{pA} (Μηχανή μπορντούρας χόρτου) 83,6 dB (A)
 Στάθμη ηχητικής πίεσης L_{pA} 82,2 dB (A)
 Αβεβαιότητα K 3 dB (A)
 Στάθμη ακουστικής ισχύος εγγυημένη L_{WA} : 96 dB (A)

Να χρησιμοποιείτε ωτοασπίδες.

Η επίδραση του θορύβου μπορεί να προκαλέσει την απώλεια της ακοής.

Οι τιμές θορύβων και δονήσεων διαπιστώθηκαν σύμφωνα με το πρότυπο EN ISO 11201, EN ISO 3744, EN ISO 22867, EN ISO 22868.

Χειρολαβή υπό φορτίο

Τιμή δονήσεων a_h (Μηχανή μπουρντούρας χόρτου) = 2,417 m/s²

Τιμή δονήσεων $a_h = 2,459$ m/s²

Αβεβαιότητα $K = 1,5$ m/s²

Οι αναφερόμενες συνολικές τιμές μετάδοσης δόνησης και οι τιμές εκπομπής θορύβου μετρήθηκαν βάσει τυποποιημένης μεθόδου δοκιμής και μπορούν να χρησιμοποιηθούν για τη σύγκριση μίας ηλεκτρικής συσκευής με μία άλλη.

Οι αναφερόμενες συνολικές τιμές μετάδοσης δόνησης και οι τιμές εκπομπής θορύβου μπορούν να χρησιμοποιηθούν για προσωρινή εκτίμηση της σχετικής επιβάρυνσης.

Προειδοποίηση:

Η τιμή μετάδοσης της δόνησης μπορεί να διαφέρει κατά την πραγματική χρήση της ηλεκτρικής συσκευής από την αναφερόμενη τιμή, ανάλογα με τον τρόπο χρήσης της, ιδιαίτερα από το είδος του αντικειμένου που θα κατεργασθείτε.

Περιορίστε την δημιουργία θορύβου και τις δονήσεις στο ελάχιστο!

- Να χρησιμοποιείτε μόνο συσκευές σε άψογη κατάσταση.
- Να συντηρείτε και να καθαρίζετε τακτικά τη συσκευή.
- Να προσαρμόζετε στη συσκευή τον τρόπο εργασίας σας.
- Προσέξτε να μην υπερφορτώνετε τη συσκευή.
- Αφήστε τη συσκευή νδεχομένως να ελεγχθεί από ειδικό τεχνίτη.
- Να απενεργοποιείτε τη συσκευή όταν δεν την χρησιμοποιείτε.
- Να φοράτε γάντια.

Προσοχή!

Η συσκευή παραδίδεται χωρίς μπαταρίες και χωρίς φορτιστή και επιτρέπεται να χρησιμοποιείται μόνο με μπαταρίες Li-Ion της σειράς Power-X-Change!

Οι μπαταρίες Li-Ion της σειράς Power-X-Change επιτρέπεται να φορτίζονται μόνο με τον Power-X-Charger.

5. Πριν τη θέση σε λειτουργία**Προειδοποίηση!**

Βγάλτε πρώτα τη μπαταρία πριν κάνετε τις ρυθμίσεις στη συσκευή.

Κίνδυνος!

Τοποθετήστε τη μπαταρία μόνο όταν έχει συναρμολογηθεί πλήρως η συσκευή. Προς αποφυγή ατυχημάτων να φοράτε πάντα τα συμπαραδιδόμενα προστατευτικά γάντια όταν εκτελείτε εργασίες στη συσκευή.

Να ελέγχετε τη συσκευή πριν από κάθε θέση σε λειτουργία:

- Άψογη κατάσταση και πληρότητα των συστημάτων ασφαλείας και του κοπτικού συστήματος.
- Καλή στερέωση όλων των βιδωτών συνδέσμων
- Ευκινησία όλων των κινούμενων εξαρτημάτων

5.1 Γενικό μοντάζ / Ρυθμίσεις**5.1.1 Τοποθέτηση της λαβής οδήγησης (εικ. 3)**

Για την συναρμολόγηση/αποσυναρμολόγηση της λαβής οδήγησης χρησιμοποιήστε το συμπαραδιδόμενο κλειδί (εικ. 2 / αρ. 26). Τοποθετήστε την λαβή οδήγησης (αρ. 16) στο στήριγμα της λαβής οδήγησης (αρ. 6). Βιδώστε τη βίδα λαβής (αρ. 16a) στη λαβή οδήγησης (αρ. 16). Βιδώστε την πλευρική λαβή οδήγησης (αρ. 16b) στην λαβή οδήγησης. Ανάλογα με τη χρήση μπορείτε να μετατοπίσετε την λαβή οδήγησης με λασκάρισμα της βίδας της λαβής. Βιδώστε τη βίδα λαβής πριν τη χρήση της συσκευής. Μπορείτε να κρατάτε και να οδηγείτε τη συσκευή από την πλευρική λαβή οδήγησης.

Μετά τη συναρμολόγηση της λαβής οδήγησης δεν επιτρέπεται να αποσυναρμολογηθεί ούτε για καθαρισμό ή εργασίες συντήρησης. Για να τηρείτε πάντα την απαιτούμενη απόσταση προς τα περιστρεφόμενα εργαλεία, πρέπει να συναρμολογηθεί η λαβή οδήγησης σύμφωνα με τις οδηγίες (πλευρική λαβή οδήγησης σεσην αριστερή πλευρά της συσκευής).

5.1.2 Μοντάζ ζώνης μεταφοράς (εικ. 4)

Στερεώστε το ελατηριωτό κλείσιμο (εικ. 17a) της ζώνης μεταφοράς (αρ. 17) στο στήριγμα

της ζώνης (αρ. 5). Ρυθμίστε με τον ρυθμιστή ζώνης το κατάλληλο μήκος/ Εάν χρειαστεί, μπορεί το στήριγμα της ζώνης (εικ. 5) να μετατοπιστεί στη δοκό. Για τον σκοπό αυτό λασκάρτε το παξιμάδι-πεταλούδα (εικ. 2 / αρ. 5α) στο στήριγμα της ζώνης, μετατοπίστε το στήριγμα της ζώνης και σφίξτε πάλι το παξιμάδι-πεταλούδα.

5.1.3 Συναρμολόγηση του σωλήνα επέκτασης στη μονάδα του κινητήρα (εικ. 5-6)

Υπόδειξη: Υπάρχει η δυνατότητα να συναρμολογήσετε όλα τα στοιχεία με ή χωρίς επέκταση σωλήνα (εικ. 2 / αρ. 12). Αυτό εξαρτάται από το επιθυμούμενο ύψος εργασίας.

Προσέξτε οι βίδες συναρμολόγησης (αρ. Α) να βρίσκονται στην ίδια πλευρά και τοποθετήστε τον σωλήνα επέκτασης (αρ. 12) στον σωλήνα της μονάδας του κινητήρα (αρ. 11). Βιδώστε τους δύο σωλήνες με το παξιμάδι ασφάλισης (αρ. 7). Η μονάδα του κινητήρα είναι βιδωμένη με τον σωλήνα επέκτασης (εικ. 6). Η αποσυναρμολόγηση γίνεται στην αντίστροφη σειρά.

5.1.4 Αλλαγή στον συνδετικό σωλήνα

Στο στοιχείο Κόφτης/Δρεπάνι (εικ. 2/αρ. 13) έχει προτοποθετηθεί ο συνδετικός σωλήνας (εικ. 2/αρ. 8). Για να χρησιμοποιήσετε ένα άλλο στοιχείο πρέπει να γίνει αλλαγή στον συνδετικό σωλήνα. Αυτό εξηγείται στο εδάφιο 5.3.1 στο παράδειγμα του στοιχείου του Κόφτη ψηλών κλαδιών.

5.2 Μοντάζ / Ρυθμίσεις Κόφτη/Δρεπανιού

Υποδείξεις:

- Στο στοιχείο Κόφτης/Δρεπάνι (εικ. 2/αρ. 13) έχει προτοποθετηθεί ο συνδετικός σωλήνας (εικ. 2/αρ. 8).
- Από το εργοστάσιο η συσκευή έχει προετοιμαστεί για λειτουργία με νήμα κοπής.
- Σαν κόφτης η συσκευή επιτρέπεται να χρησιμοποιηθεί μόνο με τοποθετημένο κάλυμμα μαχαιριού νήματος κοπής (εικ. 2/ αρ. 23α) (προτοποθετημένο από το εργοστάσιο).

5.2.1 Συναρμολόγηση του προστατευτικού καλύμματος (εικ. 7)

Αφαιρέστε με το συμπαραδιδόμενο εξάγωνο κλειδί (αρ. 26) την εσωτερικά εξάγωνη βίδα από το προστατευτικό κάλυμμα. Σπρώξτε το προστατευτικό κάλυμμα (αρ. 23) μέχρι το τέρμα

στην υποδοχή στο περίβλημα του κινητήρα και βιδώστε το με την προηγουμένως αφαιρεθείσα εσωτερικά εξάγωνη βίδα. Απομακρύνετε το προστατευτικό αυτοκόλλητο (αρ. Β) από το μαχαίρι του νήματος κοπής. Προειδοποίηση! Προσέχετε για να μην τραυματισθείτε με το μαχαίρι κοπής του νήματος.

5.2.2 Αφαίρεση/τοποθέτηση της μονάδας κοπής του νήματος (εικ. 8)

5.2.2.a Αφαίρεση της μονάδας κοπής νήματος

Για μελλοντική χρήση σαν θεριστήρι πρέπει να αφαιρεθεί η μονάδα κοπής νήματος. Στρίψτε τη μονάδα κοπής νήματος (αρ. C) μέχρι στην εσοχή στο περίβλημα (αρ. D) να είναι ορατή η εσοχή της φλάντζας (εικ. 11α/αρ. Η). Βάλτε το εσωτερικά εξάγωνο κλειδί (αρ. 26) στις εσοχές και στρίψτε τη μονάδα κοπής νήματος (αρ. C) δεξιόστροφα (a) απομακρυνόμενοι από τον άξονα του μηχανισμού.

5.2.2.b Τοποθέτηση της μονάδας κοπής νήματος

Για μελλοντική χρήση σαν κόφτη πρέπει να αφαιρεθεί η μονάδα κοπής νήματος. Στρίψτε τη μονάδα κοπής νήματος (αρ. C) αριστερόστροφα (b) προς τον άξονα μέχρι στην εσοχή του περιβλήματος (αρ. D) να είναι ορατή η εσοχή της φλάντζας (εικ. 11α/αρ. Η). Βάλτε το εσωτερικά εξάγωνο κλειδί (αρ. 26) στις εσοχές και στρίψτε τη μονάδα κοπής νήματος (αρ. C) αριστερόστροφα. Αφαιρέστε το εσωτερικά εξάγωνο κλειδί. Ελέγξτε εάν κινείται ελεύθερα η μονάδα κοπής νήματος. Σε αντίθετη περίπτωση αφήστε να ελεγχθεί ο μηχανισμός από ειδικό τεχνίτη.

5.2.3 Προστατευτικό κάλυμμα για χρήση με μαχαίρι κοπής (εικ. 9-10)

Προσοχή! Σε εργασίες με το μαχαίρι κοπής πρέπει να αφαιρεθεί το προστατευτικό κάλυμμα του μαχαιριού κοπής νήματος (αρ. 23α). Προσέχετε για να μην τραυματισθείτε με το μαχαίρι κοπής του νήματος (αρ. 23c). Χαλαρώστε με μερικές στροφές τις δύο βίδες ασφάλισης (αρ. Ε) του προστατευτικού καλύμματος της μονάδας κοπής νήματος (αρ. 23α). Αρχίστε στο πλάι και πιέστε τις μύτες (αρ. 23b) προσεκτικά προς τα μέσα και αφαιρέστε σιγά-σιγά το προστατευτικό κάλυμμα του μαχαιριού κοπής νήματος (αρ. 23α).

5.2.4 Προστατευτικό κάλυμμα για χρήση με νήμα κοπής (εικ. 9-10)

Προσοχή! Σε εργασίες με το μαχαίρι κοπής πρέπει να είναι πάντα τοποθετημένο το προστατευτικό κάλυμμα του μαχαιριού κοπής νήματος (αρ. 23a). Προσέχετε για να μην τραυματισθείτε με το μαχαίρι κοπής του νήματος.

Αρχίστε στο πλάι και πιέστε τις μύτες (αρ. 23b) στη θέση του. Ασφαλίστε με τις δύο βίδες ασφάλισης (εικ. Ε)

5.2.5 Τοποθέτηση/αφαίρεση του μαχαιριού
Αφαιρέστε τη μονάδα κοπής νήματος όπως περιγράφεται στο εδάφιο 5.2.2.a.

5.2.5.a Τοποθέτηση του μαχαιριού (11a – 11f)

Προσοχή! Εάν κατά την αποσυναρμολόγηση της μονάδας κοπής του νήματος η φλάντζα (αρ. 30) που βρίσκεται μεταξύ του μαχαιριού και του περιβλήματος του μηχανισμού (βλέπε και το λεπτομερές σχέδιο 11g / αρ. 30), έχει γλιστρήσει από τον άξονα (αρ. F), βάλτε την πάλι στον άξονα (αρ. F). Η ανοικτή πλευρά της φλάντζας βλέπει προς το περίβλημα.

1. Βάλτε το μαχαίρι (αρ. 25) στη μέση της φλάντζας; (αρ. 30).
2. Βάλτε την πλάκα πίεσης (αρ. 27) με την υψωμένη άκρη προς το μαχαίρι. (βλέπε το λεπτομερές σχέδιο 11g).
3. Τοποθετήστε το κάλυμμα της πλάκας πίεσης (αρ. 28) (βλέπε και το λεπτομερές σχέδιο 11g)
4. Βιδώστε (αριστερόστροφο σπείρωμα) το εξάγωνο παξιμάδι M10 (αρ. 29) (βλέπε και το λεπτομερές σχέδιο 11g) Προειδοποίηση! Για λόγους ασφαλείας τα αυτοασφαλιζόμενα παξιμάδια να χρησιμοποιούνται πάντα μόνο μία φορά.
5. Βάλτε το εσωτερικά εξάγωνο κλειδί (αρ. 26) στην εσοχή του περιβλήματος και της φλάντζας. Σφίξτε το εξάγωνο παξιμάδι με το πολυλειτουργικό εργαλείο με φάρδος 19 (αρ. 24).
6. Ελέγξτε εάν μετά την απομάκρυνση των εργαλείων τοποθέτησης μπορεί να κινείται ελεύθερα το μαχαίρι. Σε αντίθετη περίπτωση αφήστε να ελεγχθεί ο μηχανισμός από ειδικό τεχνίτη.
7. Αφαιρέστε τα προστατευτικά καλύμματα του μαχαιριού (αρ. 25a). Προειδοποίηση! Προσέχετε για να μην τραυματισθείτε με το μαχαίρι.

5.2.5.b Αφαίρεση του μαχαιριού κοπής

Η αφαίρεση του μαχαιριού κοπής γίνεται στην αντίστροφη σειρά όπως περιγράφεται στο εδάφιο 5.2.5.a.

5.2.6 Συναρμολόγηση του κόφτη/δρεπανιού στη μονάδα του κινητήρα (εικ. 12)

Βάλτε τον συνδετικό σωλήνα (αρ. 8) του πλήρως συναρμολογημένου στοιχείου κόφτη/δρεπανιού στον σωλήνα επέκτασης (αρ. 12) της συναρμολογημένης μονάδας κινητήρα και βιδώστε τα με το παξιμάδι ασφαλείας (αρ. 7). Η αποσυναρμολόγηση γίνεται στην αντίστροφη σειρά.

5.2.7 Ρύθμιση του ύψους κοπής (εικ. 13)

Για να διαπιστώσετε το κατάλληλο μήκος της ζώνης μεταφοράς, φορέστε τη ζώνη ώμου (προσέξτε το εδάφιο 6.1.1) και κάνετε μερικές αιωρούμενες κινήσεις χωρίς να βάλετε μπροστά τον κινητήρα.

5.3 Μοντάζ / Ρυθμίσεις κόφτη ψηλών κλαδιών

Κίνδυνος! Τοποθετήστε τη μπαταρία αφού πρώτα έχει συναρμολογηθεί σωστά ο κλαδοκόφτης ψηλών κλαδιών και αφού έχει ρυθμιστεί η ένταση της αλυσίδας. Προς αποφυγή ατυχημάτων να φοράτε πάντα προστατευτικά γάντια όταν εκτελείτε εργασίες στον κλαδοκόφτη ψηλών κλαδιών. Να χρησιμοποιείτε την προστασία λόγχης (εικ. 2/ αρ. 20)

5.3.1 Αλλαγή στον συνδετικό σωλήνα (εικ. 14-16)

Για να χρησιμοποιήσετε ένα άλλο στοιχείο (π.χ. το κλαδοκόφτη ψηλών κλαδιών) πρέπει να αλλαχτεί ο συνδετικός σωλήνας (εικ. 2/ αρ. 8).

1. Σπρώξτε την ασφάλιση (αρ. 9) προς τα εμπρός και ξεβιδώστε το παξιμάδι ασφαλείας (αρ. 8a). Αφαιρέστε τον συνδετικό σωλήνα (αρ. 8) από το στοιχείο.
2. Βάλτε τον συνδετικό σωλήνα (αρ. 8) στο στοιχείο (π.χ. κλαδοκόφτη ψηλών κλαδιών, αρ. 14).
3. Βιδώστε τη βίδα ασφαλίσης (αρ. 8a) στο στοιχείο (π.χ. κλαδοκόφτη ψηλών κλαδιών, αρ. 14).

5.3.2 Τοποθέτηση της λόγχης και της αλυσίδας (εικ. 17-19)

1. Αφαιρέστε με το πολυλειτουργικό εργαλείο με φάρδος 13 (αρ. 22) τη βίδα στερέωσης για το κάλυμμα της τροχαλίας της αλυσίδας

- (αρ. 14a).
2. Αφαιρέστε το κάλυμμα της τροχαλίας της αλυσίδας.
 3. Βάλτε την αλυσίδα (αρ. 18) στην αυλάκωση της λόγχης (αρ. 19).
 4. Τοποθετήστε τη λόγχη (αρ. 19) και την αλυσίδα (αρ. 18) στην υποδοχή του κλαδοκόφτη ψηλών κλαδιών. Περάστε την αλυσίδα στον τροχίσκο (αρ. 14b) και κρεμάστε τη λόγχη στο μπουλόνι έντασης της αλυσίδας (αρ. 14c).
 5. Τοποθετήστε το κάλυμμα της τροχαλίας της αλυσίδας και σφίξτε τη βίδα στερέωσης.
- Υπόδειξη:** Η βίδα να σφιχθεί στο τέλος καλά μετά τη ρύθμιση της τάσης της αλυσίδας (βλέπε εδάφιο 5.3.3).

5.3.3 Ένταση της αλυσίδας (εικ. 20-21)

1. Λασκάρτε τη βίδα στερέωσης για το κάλυμμα της τροχαλίας της αλυσίδας (χρησιμοποιήστε πολυεργαλείο φάρδος 13)
2. Ρυθμίστε με το πολυλειτουργικό εργαλείο 4 mm (αρ. 22) με τη βίδα της αλυσίδας (αρ. 14d) την ένταση της αλυσίδας του πριονιού. Η περιστροφή προς τα δεξιά αυξάνει την ένταση της αλυσίδας, η περιστροφή προς τα αριστερά μειώνει την ένταση της αλυσίδας. Η αλυσίδα του πριονιού είναι τεταμένη, εάν μπορεί στη μέση της λόγχης να ανασηκωθεί περ. 2 mm.
3. Βιδώστε καλά τη βίδα στερέωσης για το κάλυμμα της τροχαλίας της αλυσίδας (χρησιμοποιήστε πολυεργαλείο φάρδος 13).

Κίνδυνος! Όλα τα τμήματα της αλυσίδας πρέπει να βρίσκονται σωστά στην αυλάκωση-οδηγό της λόγχης.

Υποδείξεις για την ένταση της αλυσίδας:

Η αλυσίδα πρέπει να είναι καλά τεντωμένη για να εξασφαλιστεί η ασφαλής λειτουργία. Έχει ρυθμιστεί η σωστή ένταση, όταν μπορεί να ανασηκωθεί η αλυσίδα του πριονιού στη μέση της λόγχης κατά 2 mm (εικ. 21). Επειδή η αλυσίδα του πριονιού θερμαίνεται με το πριόνισμα και έτσι μεταβάλλεται το μήκος της, παρακαλούμε να ελέγχετε το αργότερο κάθε 10 λεπτά την ένταση της αλυσίδας και να την ρυθμίζετε ανάλογα. Αυτό ισχύει ιδιαίτερα για νέες αλυσίδες. Όταν τελειώσετε την εργασία σας, λασκάρτε την αλυσίδα, διότι κονταίνει όταν κρυσώνει. Έτσι προλαμβάνετε ενδεχόμενη βλάβη της.

5.3.4 Λίπανση αλυσίδας

Υπόδειξη! (Εικ. 22) Ποτέ μη χρησιμοποιείτε την αλυσίδα χωρίς λάδι της αλυσίδας! Η χρήση του κλαδοκόφτη ψηλών κλαδιών χωρίς λάδι αλυσίδας ή όταν η στάθμη του λαδιού είναι κάτω από το σημάδι ελάχιστης στάθμης, συνεπάγεται βλάβη του κλαδοκόφτη!

Υπόδειξη! Προσέξτε τις συνθήκες θερμοκρασίας:

Διαφορετικές θερμοκρασίες περιβάλλοντος απαιτούν λιπαντικά με τελείως διαφορετικό ιξώδες. Σε χαμηλές θερμοκρασίες χρειάζεστε πιο αραιά λάδια (χαμηλό ιξώδες) για τον σχηματισμό επαρκούς λιπαντικής στρώσης. Εάν χρησιμοποιείτε το ίδιο λάδι το καλοκαίρι, θα αραιώσει ακόμη περισσότερο με τις ψηλές θερμοκρασίες. Έτσι το λιπαντικό φιλμ μπορεί να σκάσει, η αλυσίδα μπορεί να υπερθερμανθεί και να πάθει βλάβη. Εκτός αυτού καίγεται το λιπαντικό λάδι με αποτέλεσμα άσκοπη ρύπανση του περιβάλλοντος.

Πλήρωση του ντεπόζιτου λαδιού (εικ. 22)

1. Ακουμπήστε τον κλαδοκόφτη ψηλών κλαδιών σε επίπεδη επιφάνεια.
2. Καθαρίστε το τμήμα γύρω από το πώμα του δοχείου του λαδιού (αρ. 10) και αφαιρέστε το.
3. Γεμίστε το δοχείο λαδιού (εικ. 10a) με λάδι αλυσίδας. Προσέξτε να μην μπουν ακαθαρσίες στο ντεπόζιτο για να μη βουλώσει το στόμιο του ντεπόζιτου του λαδιού.
4. Ξαναβιδώστε το πώμα του δοχείου του λαδιού (αρ. 10).

Ο κλαδοκόφτης ψηλών κλαδιών είναι έτοιμος για χρήση μετά το βίδωμα της μονάδας του κινητήρα (βλέπε εδάφιο 5.2.6).

5.4 Μοντάζ / Ρυθμίσεις θαμνοκοπτικού

5.4.1 Συναρμολόγηση

Το θαμνοκοπτικό είναι ήδη έτοιμο για χρήση μετά την αλλαγή του συνδετικού σωλήνα (βλέπε εδάφιο 5.3.1) και μετά από το βίδωμα με τη μονάδα του κινητήρα (βλέπε εδάφιο 5.2.6).

5.4.2 Ρύθμισης κλίσης περιβλήματος (εικ. 23)

Για το σκοπό αυτό πιέστε το κουμπί φραγής (αρ. 15a) και ρυθμίστε την κλίση του περιβλήματος σε 7 βαθμίδες.

5.5 Τοποθέτηση της μπαταρίας (εικ. 24a-24b)

Σπρώξτε τη μπαταρία στην για το σκοπό αυτό προβλεπόμενη υποδοχή (αρ. 1). Μόλις μπει μέσα η μπαταρία ακούγεται ένα κλικ. Για την αφαίρεση της μπαταρίας πιέστε το πλήκτρο ασφάλισης (αρ. N) και τραβήξτε τη μπαταρία προς τα έξω.

5.6 Φόρτιση της μπαταρίας (εικ. 25)

1. Αφαιρέστε τη μονάδα από τη συσκευή. Για τον σκοπό αυτό πιέστε το πλήκτρο ασφάλισης.
2. Συγκρίνετε εάν η τάση που αναφέρεται στην ετικέτα αντιστοιχεί με την τάση του δικτύου. Βάλτε το βύσμα του φορτιστή στην πρίζα. Το πράσινο LED αρχίζει να αναβοσβήνει.
3. Βάλτε τη μπαταρία πάνω στον φορτιστή.
4. Στο εδάφιο „Ένδειξη φορτιστή“ θα βρείτε πίνακα με τις εξηγήσεις της ένδειξης του LED στο φορτιστή.

Κατά τη διάρκεια της φόρτισης μπορεί να ζεσταθεί λίγο η μπαταρία. Πρόκειται για κάτι φυσιολογικό..

Εάν δεν είναι δυνατή η φόρτιση της μονάδας της μπαταρίας, παρακαλούμε να ελέγξετε

- εάν υπάρχει τάση στην πρίζα.
- εάν υπάρχει άψογη επαφή στις επαφές φόρτισης.

Εάν δεν είναι δυνατή η φόρτιση της μονάδας της μπαταρίας, παρακαλούμε να αποστειλέτε

- τον φορτιστή
- και την μονάδα της μπαταρίας.

στο τμήμα μας εξυπηρέτησης πελατών.

Για σωστή αποστολή να επικοινωνήσετε με το τμήμα μας εξυπηρέτησης πελατών ή με το κατάστημα πωλήσεων, όπου αγοράσατε τη συσκευή.

Κατά την αποστολή ή απόρριψη μπαταριών ή συσκευών μπαταρίας προσέξτε να μπουν χωριστά σε πλαστικές σακούλες ώστε να αποφευχθεί ένα βραχυκύκλωμα ή πυρκαγιά!

Για μεγάλη διάρκεια ζωής της μονάδας του συσσωρευτή, φροντίστε για την έγκαιρη επαναφόρτιση της μονάδα του συσσωρευτή. Αυτό είναι οπωσδήποτε απαραίτητο όταν διαπιστώσετε πως μειώνεται η απόδοση. Ποτέ μην εκφορτίζετε πλήρως τη μονάδα του

συσσωρευτή. Αυτό θα είχε σαν συνέπεια μία βλάβη της μονάδας του συσσωρευτή!

5.7 Ένδειξη δυναμικότητας της μπαταρίας (εικ. 26)

Πιέστε το πλήκτρο για την ένδειξη δυναμικότητας της μπαταρίας (αρ. M). Η ένδειξη δυναμικότητας (αρ. L) σας δείχνει την κατάσταση φόρτισης της μπαταρίας με 3 LED.

Είναι αναμμένα και τα 3 LED:

Η μπαταρία έχει φορτιστεί πλήρως.

2 ή 1 LED ανάβουν:

Η μπαταρία είναι ακόμη αρκετά φορτισμένη.

Αναβοσβήνει 1 LED:

Η μπαταρία είναι άδεια, φορτίστε την.

Αναβοσβήνουν όλα τα LED:

Η μπαταρία έχει εκφορτιστεί βαθιά και είναι ελαττωματική. Μία ελαττωματική μπαταρία δεν είναι δυνατόν να επαναφορτιστεί!

6. Λειτουργία

Παρακαλούμε να προσέξετε τις νόμιμες διατάξεις του Κανονισμού Ηχοπροστασίας, που ενδεχομένως να διαφέρουν από τόπο σε τόπο.

6.1 Γενικά

6.1.1 Χρήση της ζώνης του ώμου (εικ. 27-28)

Προσοχή! Κατά την εργασία να φοράτε πάντα ζώνη ώμου. Να απενεργοποιείτε πάντα τη συσκευή πριν λασκάρετε τη ζώνη του ώμου. Υφίσταται κίνδυνος τραυματισμού.

1. Περάστε στον ώμο σας τη ζώνη του ώμου (αρ. 17) πάνω από τον ώμο.
2. Ρυθμίστε το μήκος της ζώνης έτσι, ώστε το στήριγμα της ζώνης να βρίσκεται στο ύψος του γοφού σας.
3. Η ζώνη του ώμου διαθέτει κλείσιμο ασφαλείας. Εάν χρειαστεί να ακουμπήσετε κάπου γρήγορα τη συσκευή, πιέστε τους γάντζους μεταξύ τους.

6.1.2 Ενεργοποίηση/απενεργοποίηση

Ενεργοποίηση (εικ. 29)

- Να κρατάτε τη συσκευή με το ένα χέρι στη χειρολαβή (αρ. 4) και με το δεύτερο χέρι στη λαβή οδήγησης (αρ. 16).
- Για το σκοπό αυτό πιέστε το κλείσιμο του

διακόπτη (αρ. 3) και κατόπιν τον διακόπτη ενεργοποίησης/απενεργοποίησης (αρ. 2).

Απενεργοποίηση (Εικ. 29)

Διακόπτης ενεργοποίησης/απενεργοποίησης (αρ. 2).

7. Εργασία

Κίνδυνος! Να εργάζεστε μόνο όταν η συσκευή είναι πλήρως συναρμολογημένη.

Προς αποφυγή ατυχημάτων να φοράτε πάντα τα συμπαραδιδόμενα προστατευτικά γάντια όταν εκτελείτε εργασίες στη συσκευή.

Να ελέγχετε τη συσκευή πριν από κάθε θέση σε λειτουργία:

- Άψογη κατάσταση και πληρότητα των συστημάτων ασφαλείας και του κοπτικού συστήματος.
- Καλή στερέωση όλων των βιδωτών συνδέσμων.
- Ευκινησία όλων των κινούμενων εξαρτημάτων
- Ποτέ μη χρησιμοποιείτε μία εμφανώς ελαττωματική συσκευή.

7.1 Εργασία με τον κόφτη/δρεπάνι

Πριν τη χρήση της συσκευής δοκιμάστε όλες τις μεθόδους εργασίας με σβησμένο κινητήρα και χωρίς μπαταρία. Να κόβετε με το νήμα την χλόη μόνο όταν είναι στεγνή. Όταν τα χόρτα έχουν ψηλώσει, πρέπει να κόβονται βαθμηδόν (εικ. 30).

Επέκταση του νήματος κοπής (εικ. 31)

Κίνδυνος! Μη χρησιμοποιείτε μεταλλικό σύρμα ή μεταλλικό σύρμα με πλαστικό μανδύα στο πηνίο νήματος. Αυτό μπορεί να προκαλέσει σοβαρούς τραυματισμούς στο χρήστη. Η μηχανή μπορντούρας χόρτου διαθέτει ένα ημιαυτόματο σύστημα επιμήκυνσης του νήματος (αυτόματο σύστημα). Με κάθε χειρισμό του ημιαυτόματου συστήματος επιμήκυνσης του νήματος, μακραίνει αυτόματα το νήμα, έτσι ώστε να κόβετε το γκαζόν σας πάντα με το σωστό φάρδος κοπής. Για την επέκταση του νήματος κοπής αφήστε το μοτέρ να λειτουργήσει στροφών ακουμπήστε το πηνίο του νήματος στο έδαφος. Το νήμα επεκτείνεται αυτόματα. Το μαχαίρι στο προστατευτικό κάλυμμα κόβει το νήμα στο επιτρεπόμενο μήκος. Παρακαλούμε να προσέχετε ότι η φθορά του

νήματος αυξάνεται με το συχνό χειρισμό του συστήματος επιμήκυνσης του νήματος.

Υπόδειξη: Εάν χρησιμοποιήσετε για πρώτη φορά τη μηχανή σας, μπορεί να κοπεί το ενδεχομένως περισσεύον και προεξέχον άκρο του νήματος από την λάμα του προστατευτικού καλύμματος. Εάν κατά την πρώτη χρήση λειτουργίας το νήμα είναι πολύ κοντό, πιέστε το κουμπί στο πηνίο του νήματος και τραβήξτε το νήμα δυνατά προς τα έξω. Με την πρώτη εκκίνηση κόβεται αυτόματα το νήμα στο ιδανικό μήκος.

Με μία βούρτσα ή κάτι παρόμοιο να απομακρύνετε τακτικά και προσεκτικά όλα τα υπολείμματα χόρτων στην κάτω πλευρά του προστατευτικού καλύμματος.

Διάφορες μέθοδοι κοπής

Εάν έχει συναρμολογηθεί σωστά η συσκευή, κόβει αγριόχορτα και ψηλό γρασίδι σε δυσπρόσβατα σημεία, όπως π.χ. κατά μήκος πρασιών, τοίχων και θεμελίων, αλλά και γύρω από δένδρα. Μπορεί να χρησιμοποιηθεί και για θέρισμα και για καλύτερη προετοιμασία της βλάστησης ενός κήπου ή για καθαρισμό ορισμένης περιοχής μέχρι χαμηλά στο έδαφος.

Προσέξτε: Ακόμη και με προσεκτική χρήση το κόψιμο κοντά σε θεμέλια, πέτρινους ήτσιμεντένιους τοίχους κλπ. συνεπάγεται φθορά του νήματος πάνω από το κανονικό μέτρο.

Κόψιμο μπορντούρας / Θέρισμα

Κινήστε τη συσκευή σαν δρεπάνι από πλευρά σε πλευρά. Να κρατάτε το πηνίο του νήματος πάντα παράλληλα προς το έδαφος. Ελέγξτε την περιοχή και προσδιορίστε το επιθυμούμενο ύψος κοπής. Οδηγήστε και διατηρήστε το πηνίο νήματος στο επιθυμούμενο ύψος για ομοιόμορφο κόψιμο (εικ. 32).

Χαμηλό κόψιμο μπορντούρας

Να κρατάτε τη συσκευή με ελαφριά κλίση μπροστά σας, έτσι ώστε η κάτω πλευρά του πηνίου του νήματος να βρίσκεται πάνω από το έδαφος και το νήμα να πετυχαίνει το σωστό σημείο κοπής. Να κόβετε πάντα προς την κατεύθυνση μακριά από το σώμα σας. Μην τραβάτε τη συσκευή προς το μέρος σας.

Κόψιμο κοντά σε φράκτες/θεμέλια

Κατά το κόψιμο να πλησιάζετε αργά σε φράκτες από σύρμα ή ξύλο, σε πέτρινους τοίχους και θεμέλια για να κόβετε κοντά τους, χωρίς όμως

να κτυπάτε με το νήμα στο εμπόδιο. Εάν το νήμα έλθει σε επαφή π.χ. με πέτρες, πέτρινους τοίχους ή θεμέλια, θα φθαρεί ή θα ξεφτίσει. Εάν το νήμα κτυπήσει πάνω σε φράκτη, θα κοπεί.

Κόψιμο γύρω από δέντρα

Εάν κόβετε γύρω από δέντρα, να τα πλησιάζετε αργά για να μην έλθει το νήμα σε επαφή με τον κορμό. Πηγαίνετε γύρω από το δέντρο κόβοντας από αριστερά προς τα δεξιά. Να πλησιάζετε γρασίδι ή αγριόχορτα με τη μύτη του νήματος και δώστε στο πηνίο του νήματος ελαφριά κλίση προς τα εμπρός.

Προειδοποίηση: Να είστε εξαιρετικά προσεκτικοί στις εργασίες θερίσματος. Κατά τη διάρκεια της εργασίας σας να τηρείτε ελάχιστη απόσταση 30 μέτρων μεταξύ χειριστή και άλλων προσώπων ή ζώων.

Πλήρες θέρισμα

Κατά το θέρισμα κόβετε όλη τη βλάστηση μέχρι χαμηλά κάτω. Δώστε στο πηνίο νήματος κλίση 30 μοιρών προς τα δεξιά. Βάλτε τη λαβή στην επιθυμούμενη θέση. Προσέξτε τον αυξημένο κίνδυνο τραυματισμού καθώς και τον κίνδυνο υλικών ζημιών από εκσφενδονιζόμενα αντικείμενα (π.χ. πέτρες) (εικ. 33).

Προειδοποίηση: Μην απομακρύνετε με τη συσκευή αντικείμενα από πεζοδρόμια κλπ.!

Η συσκευή αυτή είναι ένα ισχυρό εργαλείο και μπορεί να εκσφενδονίσει μικρές πέτρες και άλλα αντικείμενα 15 μέτρα και περισσότερο προκαλώντας έτσι ζημιές σε αυτοκίνητα, σπίνια και παράθυρα.

Πριόνισμα

Η συσκευή δεν είναι κατάλληλη για πριόνισμα.

Μπλοκάρισμα

Εάν το μαχαίρι μπλοκάρει λόγω πυκνής βλάστησης, σβήστε αμέσως τον κινητήρα. Απαλλάξτε τη συσκευή από τα χόρτα και κλαδιά πριν την επαναενεργοποιήσετε.

Αποφυγή αντίκρουσης

Κατά την εργασία με το μαχαίρι κοπής υφίσταται κίνδυνος αντίκρουσης, όταν κτυπήσετε με τη συσκευή σε εμπόδια (κορμός δέντρου, κλαδί, ρίζα δέντρου, πέτρα ή παρόμοια). Η συσκευή εκσφενδονίζεται στην περίπτωση αυτή αντίθετα προς την κατεύθυνση του εργαλείου. Αυτό μπορεί να οδηγήσει στην απώλεια του ελέγχου επί της μηχανής. Μη χρησιμοποιείτε το μαχαίρι κοντά σε φράκτες, μεταλλικούς στήλους,

πέτρες ή θεμέλια. Για να κόψετε πυκνά κλαδιά πάρτε τη θέση που εξηγείται στην εικ. 34 για να αποφύγετε ενδεχόμενες αντικρούσεις.

7.2 Εργασία με τον κλαδοκόφτη ψηλών κλαδιών μπαταρίας

Προετοιμασία

Πριν από κάθε χρήση να ελέγχετε τα ακόλουθα για να εξασφαλίσετε ασφαλή εργασία:

Κατάσταση του κλαδοκόφτη ωλών κλαδιών, μπαταρίας

Ελέγξτε πριν την αρχή της εργασίας τον κλαδοκόφτη για ελαττώματα στο περιβλημα, στην αλυσίδα ή στη λόγχη. Ποτέ μη χρησιμοποιείτε μία εμφανώς ελαττωματική συσκευή.

Δοχείο λαδιού

Ελέγξτε τη στάθμη λαδιού του δοχείου λαδιού. Να ελέγχετε ακόμη και κατά τη διάρκεια της εργασίας εάν υπάρχει αρκετό λάδι. Προς αποφυγή βλάβης του κλαδοκόφτη ψηλών κλαδιών μη τον χρησιμοποιείτε ποτέ όταν δεν έχει λάδι ή όταν η στάθμη του λαδιού είναι κάτω από το σημάδι ελάχιστης στάθμης. Ένα γεμάτο δοχείο λαδιού αρκεί για περίπου 15 λεπτά, ανάλογα με τα διαλείμματα και το φορτίο.

Αλυσίδα

Ελέγξτε την ένταση της αλυσίδας και την κατάσταση των λεπίδων. Όσο πιο καλά τροχισμένη είναι η αλυσίδα, τόσο ευκολότερα και απλούστερα ελέγχετε και χειρίζεστε τον κλαδοκόφτη ψηλών κλαδιών. Το ίδιο ισχύει και για την ένταση της αλυσίδας. Για περισσότερη ασφάλεια να ελέγχετε κατά τη διάρκεια της εργασίας το αργότερο κάθε 10 λεπτά την ένταση της αλυσίδας! Ιδιαίτερα οι καινούργιες αλυσίδες εντείνονται περισσότερο.

Προστατευτικός ρουχισμός

Να φοράτε οπωσδήποτε κατάλληλα, εφαρμοστά προστατευτικά ρούχα, όπως προστατευτικά πανταλόνια κατά κοπής, γάντια και υποδήματα ασφαλείας.

Ωτοπροστασία και προστατευτικά γυαλιά.

Να φοράτε προστατευτικό κράνος με ενσωματωμένη προστασία ακοής και με προσωπίδα. Έτσι προστατεύετε από αντίκρουση κλαδιών και από κλαδιά που πέφτουν κάτω.

Ασφαλής εργασία

- Για να εξασφαλίσετε ασφαλή εργασία προδιαγράφεται μία γωνία εργασίας μάξιμουμ 60°.
- Ποτέ μη στέκεστε κάτω από το κλαδί που κόβετε.
- Προσοχή όταν κόβετε κλαδιά που βρίσκονται υπό ένταση και από ξύλο που θριμματίζεται.
- Κίνδυνος από πτώση κλαδιών και εκσφενδονιζόμενα τμήματα ξύλων!
- Όταν λειτουργεί η μηχανή να κρατάτε μακριά από τη ζώνη κινδύνου παιδιά και ζώα.
- Η συσκευή δεν προστατεύεται από ηλεκτροπληξία σε περίπτωση επαφής με αγωγούς υψηλής τάσης. Να τηρείτε ελάχιστη απόσταση 10 μέτρων προς αγωγούς υπό τάση. Υφίσταται κίνδυνος ηλεκτροπληξίας!
- Όταν κόβετε σε πλαγιές να στέκεστε πάντα στο πλαί του κλαδιού που κόβετε.
- Να κρατάτε τη συσκευή όσο πιο κοντά στο σώμα γίνεται. Έτσι έχετε την καλύτερη ισορροπία.

Μέθοδοι κοπής

- Όταν καθαρίζετε τα κλαδιά να κρατάτε τη συσκευή σε γωνία το πολύ 60° προς την οριζόντια γραμμή για να μη σας κτυπήσει κανένα κλαδί όταν πέφτει κάτω. 35).
- Να κόβετε πρώτα τα χαμηλότερα κλαδιά του δέντρου. Έτσι πέφτουν πιο εύκολα τα ψηλότερα κλαδιά.
- Όταν τελειώσετε την κοπή αυξάνεται απότομα για τον χειριστή το βάρος του πριονιού, διότι το πριόνι δεν στηρίζεται πλέον από το κλαδί. Υφίσταται κίνδυνος απώλειας του ελέγχου επί της συσκευής.
- Να τραβάτε το πριόνι από την κοπή μόνο όταν περιστρέφεται η αλυσίδα. Έτσι αποφεύγετε το μπλοκάρισμα.
- Μη κόβετε με τη μύτη της λόγχης.
- Μην κόβετε στο χοντρό κάτω κομμάτι του κλαδιού. Με την κοπή στο σημείο αυτό επιβραδύνεται η ίανση του δέντρου.

Κοπή μικρότερων κλαδιών (εικ. 36):

Ακουμπήστε την επιφάνεια κοπής του πριονιού πάνω στο κλαδί. Με τον τρόπο αυτό αποφεύγετε απότομες κινήσεις του πριονιού στην αρχή της κοπής. Να οδηγείτε το πριόνι με ελαφριά πίεση από πάνω προς τα κάτω μέσα στο κλαδί.

Κοπή μεγαλύτερων και μικρότερων κλαδιών (εικ. 37):

Στα μεγάλα κλαδιά εκτελέστε κοπή ανακούφισης.

Να κόβετε πρώτα με την επάνω πλευρά της λόγχης από κάτω προς τα επάνω 1/3 της διαμέτρου του κλαδιού (a). Κατόπιν εκτελείτε την πρώτη κοπή με την κάτω πλευρά της λόγχης από επάνω προς τα κάτω (b). Τα μακρύτερα κλαδιά να τα κόβετε τμηματικά, για να ελέγχετε το σημείο που θα πέσουν.

Αντίκρουση

Αντίκρουση σημαίνει πως ο κλαδοκόφτης ψηλών κλαδιών κατά τη λειτουργία μπορεί να κτυπάει απότομα προς τα πάνω και προς τα πίσω. Αιτία είναι συνήθως η επαφή της άκρης της λόγχης με το κατεργαζόμενο αντικείμενο ή μπλοκάρισμα της αλυσίδας.

Σε περίπτωση αντίκρουσης δημιουργούνται αμέσως μεγάλες δυνάμεις. Γιαυτό το αλυσοπρίονο αντιδρά πολλές φορές ανεξέλεγκτα. Συνέπεια είναι συχνά σοβαρότατοι τραυματισμοί του εργάτη ή των προσώπων που βρίσκονται κοντά του. Ο κίνδυνος αντίκρουσης είναι ακόμη μεγαλύτερος όταν ακουμπάτε το πριόνι με την μύτη της λόγχης, διότι η δράση του μοχλού είναι εκεί πολύ μεγαλύτερη. Γιαυτό να ακουμπάτε το πριόνι όσο πιο επίπεδα γίνεται.

Προειδοποίηση!

- Να προσέχετε πάντα τη σωστή ένταση της αλυσίδας!
- Να χρησιμοποιείτε μόνο άψογους κλαδοκόφτες ψηλών κλαδιών!
- Να εργάζεστε μόνο με αλυσίδες που είναι σωστά τροχισμένες!
- Ποτέ μην κόβετε με την επάνω άκρη ή τη μύτη τη λόγχης!
- Να κρατάτε πάντα γερά τη χειρολαβή του κλαδοκόφτη ψηλών κλαδιών.

Κοπή ξύλου υπό ένταση

Όταν κόβετε ξύλο που βρίσκεται υπό ένταση χρειάζεται ιδιαίτερη προσοχή! Το ξύλο υπό ένταση που ανακουφίζεται με το πριόνισμα, αντιδρά πολλές φορές ανεξέλεγκτα. Συνέπεια μπορεί να είναι σοβαρότατοι έως και θανατηφόροι τραυματισμοί. Οι εργασίες αυτές να εκτελούνται μόνο από εξειδικευμένα άτομα.

7.3 Εργασία με το θαμνοκοπτικό μπαταρίας

- Να ελέγχετε τη λειτουργία των μαχαιριών. Τα δίκοπα μαχαίρια λειτουργούν με αντίθετη περιστροφή και εξασφαλίζουν έτσι

- εξαιρετική απόδοση και ήσυχη λειτουργία.
- Προσέξτε την ευστάθειά σας και κρατάτε τη συσκευή καλά με τα δύο χέρια και σε απόσταση από το σώμα σας. Προσέξτε κατά την ενεργοποίηση να μην ακουμπάει η συσκευή πάνω σε άλλα αντικείμενα.

Υποδείξεις για την εργασία

- Ένας θαμνοκόφτης μπορεί να χρησιμοποιηθεί όχι μόνο για πρασιές, αλλά και για μεγάλους και μικρούς θάμνους.
- Πετυχαίνετε την καλύτερη δυνατή απόδοση της συσκευής σας, όταν την κρατάτε έτσι ώστε τα δόντια των μαχαιριών να βρίσκονται σε γωνία περ. 15° προς την πρασιά (βλ. εικ. 38).
- Τα δίκοπα και αντίστροφα κινούμενα μαχαίρια εξασφαλίζουν την κοπή και στις δύο κατευθύνσεις (βλέπε εικ. 39).
- Για να πετύχετε ομοιόμορφο ύψος κοπής, συνιστάται να τεντώσετε ένα σπάγγο για ίσια γραμμή κατά μήκος της πρασιάς ή του θάμνου. Έτσι κόβονται τα κλαδιά που ξεπερνούν τη γραμμή του σπάγγου (βλ. εικ. 40/41).
- Οι πλευρές μίας πρασιάς κόβονται με κινήσεις σε μορφή τόξου από κάτω προς τα επάνω (βλ. εικ. 42).

8. Καθαρισμός, συντήρηση και παραγγελία ανταλλακτικών

Κίνδυνος!

Πριν από όλες τις εργασίες καθαρισμού και συντήρησης να αφαιρείτε τη μπαταρία.

8.1 Γενικές πληροφορίες για τον καθαρισμό

- Να καθαρίζετε τακτικά τον μηχανισμό σύσφιξης με πεπιεσμένο αέρα ή με μία βούρτσα. Μη χρησιμοποιείτε εργαλεία για τον καθαρισμό.
- Να διατηρείτε τις λαβές ελεύθερες από λάδι για ασφάλεια στο κράτημα.
- Ποτέ μη βυθίζετε τη συσκευή σε νερό ή σε άλλα υγρά για να την καθαρίσετε.
- Απομακρύνετε τις εναποθέσεις στα προστατευτικά καλύμματα με μία βούρτσα.
- Να κρατάτε όσο πιο ελεύθερα από σκόνη και ακαθαρσίες γίνεται τα συστήματα προστασίας, τις σχισμές εξαερισμού και το κέλυφος του μοτέρ. Σκουπίζετε τη συσκευή με ένα καθαρό πανί, ή καθαρίστε το με πεπιεσμένο αέρα σε χαμηλή πίεση.

- Συνιστούμε να καθαρίζετε τη συσκευή αμέσως μετά από κάθε χρήση.
- Να καθαρίζετε τακτικά τη συσκευή με ένα νωπό πανί. Μη χρησιμοποιείτε καθαριστικά ή διαλύτες, γιατί δεν αποκλείεται να καταστρέψουν την επιφάνεια της συσκευής. Προσέξτε να μην περάσει νερό στο εσωτερικό της συσκευής. Η διείσδυση νερού σε ηλεκτρική συσκευή αυξάνει τον κίνδυνο ηλεκτροπληξίας.

8.2 Γενικές πληροφορίες για εργασίες συντήρησης

Στο εσωτερικό της συσκευής δεν υπάρχουν εξαρτήματα που χρειάζονται συντήρηση.

Να εκτελείτε εργασίες συντήρησης τακτικά και σύμφωνα με τις ακόλουθες υποδείξεις για να διατηρήσετε τη συσκευή σε καλή κατάσταση. Να χρησιμοποιείτε μόνο τα αξεσουάρ και τα ανταλλακτικά που συνιστά ο κατασκευαστής. Πληροφορίες θα βρείτε στο εδάφιο 8.6 Παραγγελίες ανταλλακτικών. Η χρήση ανεπίτρεπτων αξεσουάρ και ανταλλακτικών μπορεί να προκαλέσει σοβαρούς τραυματισμούς.

8.3 Εργασίες συντήρησης του κόφτη/δρεπανιού μπαταρίας

8.3.1 Αντικατάσταση του πηνίου νήματος (εικ. 43-44)

Κίνδυνος! Αφαίρεση των μπαταριών!

1. Πιέστε το περίβλημα του πηνίου του νήματος στις επιφάνειες με το χαρακτηριστικό Η και αφαιρέστε το κάλυμμα του πηνίου.
2. Αφαιρέστε το άδειο πηνίο του νήματος και το ελατήριο.
3. Περάστε την άκρη του νήματος του νέου πηνίου νήματος από την οπή (εικ. Κ) του καλύμματος του πηνίου και αφήστε το νήμα να προεξέχει περίπου 13 cm. Βάλτε το ελατήριο (αρ. L) στο πηνίο του νήματος.
4. Πιέστε πάλι το κάλυμμα του πηνίου στο περίβλημα του πηνίου του νήματος.

8.3.2 Αντικατάσταση του νήματος (εικ. 43, 45-46)

Κίνδυνος! Αφαίρεση των μπαταριών!

1. Πιέστε το περίβλημα του πηνίου του νήματος στις επιφάνειες με το χαρακτηριστικό Η και αφαιρέστε το κάλυμμα του πηνίου.
2. Αφαιρέστε το άδειο πηνίο του νήματος και

- το ελατήριο.
3. Αφαιρέστε επίσης ενδεχόμενο υπόλοιπο νήμα.
 4. Βάλτε το καινούργιο νήμα στο στήριγμα νήματος μέσα στο πηνίο.
 5. Τυλίξτε αριστερόστροφα και σφικτά το νήμα.
 6. Κρεμάστε περίπου 15 cm από το τέλος του νήματος σε ένα στήριγμα στο άκρο του πηνίου.
 7. Περάστε την άκρη του νήματος του νέου πηνίου νήματος από την οπή (αρ. Κ) του καλύμματος του πηνίου. Βάλτε το ελατήριο (αρ. Λ) στο πηνίο του νήματος.
 8. Τραβήξτε σύντομα και δυνατά στις δύο άκρες του νήματος για να τις βγάλετε από τα στήριγμα του πηνίου νήματος.
 9. Πιέστε πάλι το κάλυμμα του πηνίου στο περιβλήμα του πηνίου του νήματος.
- Κατά την πρώτη εκκίνηση κόβεται το νήμα αυτόματα στο κατάλληλο μήκος.

Προσοχή! Τα εκσφενδονιζόμενα τμήματα του νάυλον νήματος μπορεί να προκαλέσουν τραυματισμούς!

8.3.3 Τρόχισμα του μαχαίριου του νήματος (εικ. 9)

Το μαχαίρι κοπής του νήματος (αρ. 23c) μπορεί να αμβλύνει με το διάστημα του χρόνου. Εάν διαπιστώσετε κάτι τέτοιο, ξεβιδώστε τις βίδες με τις οποίες είναι στερεωμένο το μαχαίρι στο προστατευτικό κάλυμμα. Στερεώστε το μαχαίρι με μέγγενη. Τροχίστε το μαχαίρι με πλακέ λιμα και προσέξτε να διατηρήσετε τη γωνία των άκρων κοπής. Να λιμάρετε μόνο προς μία κατεύθυνση.

8.4 Εργασίες συντήρησης στο κλαδοκοπτικό ψηλών κλαδιών

Να χρησιμοποιείτε μόνο τις από τον κατασκευαστή συνιστώμενες αλυσίδες και τα αξεσουάρ. Αναφέρονται στο εδάφιο 4. „Τεχνικά χαρακτηριστικά“ ή μπορείτε να τα βρείτε σαν αξεσουάρ (βλέπε εδάφιο 8.6 Παραγγελία ανταλλακτικών). Η χρήση ανταλλακτικών που δεν συνιστώνται από τον κατασκευαστή μπορεί να προκαλέσει σοβαρότατους τραυματισμούς.

Αντικατάσταση αλυσίδας και λόγχης

Η λόγχη πρέπει να αντικατασταθεί όταν έχει φθαρεί το οδηγητικό αυλάκι της λόγχης. Εδώ ακολουθήστε τις οδηγίες στο κεφάλαιο „Συναρμολόγηση λόγχης και αλυσίδας“!

Έλεγχος της αυτόματης λίπανσης της αλυσίδας

Να ελέγχετε τακτικά τη λειτουργία του συστήματος αυτόματης λίπανσης της αλυσίδας προς αποφυγή υπερθέρμανσης και επακόλουθης βλάβης της λόγχης και της αλυσίδας. Ακουμπήστε τη μύτη της λόγχης σε επίπεδη επιφάνεια (σανίδα, κομμένη επιφάνεια δέντρου) και αφήστε τον κλαδοκόφτη ψηλών κλαδιών να περιστραφεί. Εάν κατά τη διάρκεια αυτής της διαδικασίας παρουσιασθεί αυξανόμενο ίχνος λαδιού, το αυτόματο σύστημα λίπανσης λειτουργεί άψογα. Εάν δεν παρουσιαστεί ίχνος λαδιού, διαβάστε τις υποδείξεις στο κεφάλαιο „Αναζήτηση βλάβης“! Εάν δεν σας βοηθήσουν ούτε αυτές οι οδηγίες, αποτανθείτε προς το τμήμα μας εξυπηρέτησης πελατών ή σε παρόμοια εξειδικευμένο συνεργείο.

Κίνδυνος! Μην αγγίξετε την επιφάνεια.

Τηρήστε επαρκή απόσταση ασφαλείας (περ. 20 cm).

Τρόχισμα της αλυσίδας του πριονιού

Μία αποτελεσματική εργασία με τον κλαδοκόφτη είναι δυνατή μόνο όταν η αλυσίδα είναι τροχισμένη και σε καλή κατάσταση. Έτσι μειώνεται και ο κίνδυνος αντίκρουσης. Μπορείτε να δώσετε την αλυσίδα να τροχιστεί σε κάθε εξειδικευμένο κατάστημα. Μην προσπαθήσετε να τροχίσετε μόνοι σας την αλυσίδα εάν δεν έχετε τα κατάλληλα εργαλεία και την απαιτούμενη πείρα.

8.5 Εργασίες συντήρησης στο θαμνοκοπτικό (εικ. 47)

Για να έχετε πάντα άριστη απόδοση, να καθαρίζονται και να λαδώνονται τακτικά τα μαχαίρια. Να απομακρύνετε τις εναποθέσεις με μία βούρτσα και να λαδώνετε ελαφρά.

8.6 Παραγγελία ανταλλακτικών:

Κατά την παραγγελία ανταλλακτικών να αναφέρετε τα εξής:

- Τύπος της συσκευής
- Αριθμός είδους της συσκευής
- Αριθμός ταύτισης της συσκευής
- Αριθμός ανταλλακτικού

Θα βρείτε τις ισχύουσες τιμές και πληροφορίες στην ιστοσελίδα www.Einhell-Service.com

Καλδοκόφτης ψηλών κλαδιών

Ανταλλακτική λόγχη Αρ. είδους: 45.001.17
Ανταλλακτική αλυσίδα Αρ. είδους: 45.001.87

Κόφτης/Δρεπάνι

Ανταλλακτικό πηνίο νήματος Αρ. είδους:
34.050.96

Ανταλλακτικό μαχαίρι Αρ. είδους: 34.050.82

- Κατά την διάρκεια της αποθήκευσης ή της μεταφοράς να χρησιμοποιείτε τα συμπαραδιδόμενα προστατευτικά καλύμματα για το μαχαίρι, τη λ'γχη/αλυσίδα πριονιού και για το μαχαίρι του κλαδοκόφτηψηλών κλαδιών.

9. Διάθεση στα απορρίμματα και επαναχρησιμοποίηση

Η συσκευή βρίσκεται σε μία συσκευασία προς αποφυγή ζημιών κατά τη μεταφορά Αυτή η συσκευασία αποτελείται από πρώτες ύλες και έτσι μπορεί να επαναχρησιμοποιηθεί ή να ανακυκλωθεί. Η συσκευή και τα εξαρτήματά της αποτελούνται από διάφορα υλικά, όπως π.χ. μέταλλο και πλαστικά υλικά. Δεν επιτρέπεται η απόρριψη ελαττωματικών συσκευών στα οικιακά απορρίμματα. Σωστή απόρριψη είναι η παράδοση σε κατάλληλα κέντρα συλλογής μεταχειρισμένων συσκευών. Εάν δεν γνωρίζετε πού βρίσκεται παρόμοιο κέντρο συλλογής μεταχειρισμένων συσκευών, ρωτήστε στη διοίκηση της κοινότητάς σας.

10. Αποθήκευση και μεταφορά

Απομακρύντε τις μπαταρίες. Να διατηρείτε τη συσκευή και τα αξεσουάρ της σε σκοτεινό, στεγνό χώρο, χωρίς παγετό. Η ιδανική θερμοκρασία είναι μεταξύ 5 και 30 °C. Να φυλάξετε την ηλεκτρική σας συσκευή στην πρωτότυπη συσκευασία της.

Η συσκευή μπορεί να κρεμαστεί από το ενσωματωμένο στήριγμα τοίχου (εικ. 48/αρ. Μ).

- Να κρατάτε τη συσκευή πάντα με το ένα χέρι από τη χειρολαβή και με το άλλο χέρι από την χειρολαβή οδήγησης. Μη κρατάτε τη συσκευή από το καλώδιο.
- Να ασφαρίζετε τη συσκευή κατά ολίσθησης όταν την μεταφέρετε με αυτοκίνητο.
- Για τη μεταφορά να χρησιμοποιείτε την πρωτότυπη συσκευασία.
- Καθαρισμός και συντήρηση του πολυεργαλείου μπαταρίας πρίν την αποθήκευση
- Εάν δεν χρησιμοποιήσετε τον κλαδοκόφτη ψηλών κλαδιών για μεγαλύτερο χρονικό διάστημα, αφαιρέστε το λάδι της αλυσίδας από το ντεπόζιτο λαδιού. Τοποθετήστε σύντομα την αλυσίδα και τη λ'γχη σε λουτρό λαδιού και κατόπιν τυλίξτε τα σε λαδόχαρτο.

11. Πίνακας αναζήτησης αιτίας βλάβης

Κίνδυνος!

Πριν από την αναζήτηση της βλάβης να απενεργοποιείτε τη συσκευή και να αφαιρείτε τη μπαταρία.

Στον ακόλουθο πίνακα θα βρείτε ενδεχόμενα σφάλματα και την περιγραφή για την αποκατάστασή τους, σε περίπτωση που κάποτε δεν λειτουργήσει καλά η συσκευή σας. Εάν δεν μπορείτε να εντοπίσετε το πρόβλημα, αποτανθείτε στο συνεργείο εξυπηρέτησης πελατών.

Βλάβη	Ενδεχόμενη αιτία	Αποκατάσταση
Δεν λειτουργεί η συσκευή	<ul style="list-style-type: none"> - Άδεια μπαταρία - Δεν έχει τοποθετηθεί σωστά η μπαταρία 	<ul style="list-style-type: none"> - Φορτίστε τη μπαταρία - Αφαιρέστε και επανατοποθετήστε τη μπαταρία (βλ. 5.5)
Η συσκευή λειτουργεί με διακοπές	<ul style="list-style-type: none"> - Εξωτερική όχι σταθερή επαφή - Εσωτερική όχι σταθερή επαφή - Ελαττωματικός διακόπτης ενεργοποίησης/απενεργοποίησης 	<ul style="list-style-type: none"> - Επικοινωνήστε με ειδικευμένο συνεργείο - Επικοινωνήστε με ειδικευμένο συνεργείο - Επικοινωνήστε με ειδικευμένο συνεργείο
Στεγνή αλυσίδα	<ul style="list-style-type: none"> - Δεν υπάρχει λάδι στο δοχείο του λαδιού - Βουλωμένος αερισμός στο πώμα ντεπόζιτου λαδιού - Βουλωμένος αγωγός ροής λαδιού 	<ul style="list-style-type: none"> - Συμπληρώστε λάδι - Καθαρίστε το πώμα του ντεπόζιτου λαδιού - Καθαρίστε τον αγωγό εκροής λαδιού
Ζεστή αλυσίδα/ζεστός οδηγός	<ul style="list-style-type: none"> - Δεν υπάρχει λάδι στο δοχείο του λαδιού - Βουλωμένος αερισμός στο πώμα ντεπόζιτου λαδιού - Βουλωμένος αγωγός ροής λαδιού - Δεν είναι τροχισμένη η αλυσίδα - Μεγάλη ένταση της αλυσίδας 	<ul style="list-style-type: none"> - Συμπληρώστε λάδι - Καθαρίστε το πώμα του ντεπόζιτου λαδιού - Καθαρίστε τον αγωγό εκροής λαδιού - Επανατροχίστε την αλυσίδα ή αντικαταστήστε την - Ελέγξτε την ένταση της αλυσίδας
Ο κλαδοκόπτης ψηλών κλαδιών μπαταρίας τραβάει, ταλαντεύεται ή δεν κόβει καλά	<ul style="list-style-type: none"> - Πολύ χαλαρή αλυσίδα - Δεν είναι τροχισμένη η αλυσίδα - Φθαρμένη αλυσίδα - Τα δόντια της αλυσίδας δείχνουν προς την λάθος κατεύθυνση 	<ul style="list-style-type: none"> - Ρύθμιση της τάνυσης της αλυσίδας - Επανατροχίστε την αλυσίδα ή αντικαταστήστε την - Αντικατάσταση της αλυσίδας - Επανατοποθετήστε την αλυσίδα με τα δόντια προς την σωστή κατεύθυνση

12. Ένδειξη φορτιστή

Κατάσταση ένδειξης		Σημασία και μέτρα
Κόκκινο LED	Πράσινο LED	
απενεργοποίηση (OFF)	Αναβοσβήνει	Ετοιμότητα για λειτουργία Ο φορτιστής είναι συνδεδεμένος με το δίκτυο και έτοιμος για λειτουργία. Η μπαταρία δεν είναι μέσα στο φορτιστή.
Ενεργοποιημένος	απενεργοποίηση (OFF)	Φόρτιση Ο φορτιστής φορτίζει τη μπαταρία σε λειτουργία ταχείας φόρτισης. Η διάρκεια φόρτισης αναγράφεται στον φορτιστή. Υπόδειξη! Ανάλογα με την υπάρχουσα φόρτιση η πραγματική διάρκεια φόρτισης μπορεί να διαφέρει από αυτήν που αναγράφεται στο φορτιστή.
απενεργοποίηση (OFF)	Ενεργοποιημένος	Η μπαταρία είναι φορτισμένη και έτοιμη για χρήση. Κατόπιν ενεργοποιείται η φόρτιση ασφαλείας μέχρι την πλήρη φόρτιση. Αφήστε τη μπαταρία περίπου 15 λεπτά περισσότερο στον φορτιστή. Τι πρέπει να κάνετε: Αφαιρέστε τη μπαταρία από τον φορτιστή. Διακόψτε την παροχή ρεύματος προς τον φορτιστή.
Αναβοσβήνει	απενεργοποίηση (OFF)	Φόρτιση προσαρμογής Ο φορτιστής βρίσκεται στη λειτουργία για προσεκτική φόρτιση. Για λόγους ασφαλείας ο φορτιστής φορτίζεται πιο αργά και χρειάζεται περισσότερο χρόνο. Αυτό μπορεί να οφείλεται στα εξής: - Η μπαταρία δεν φορτίστηκε εδώ και πολύ καιρό- Η θερμοκρασία της μπαταρίας δεν κυμαίνεται στα ιδανικά επίπεδα. - Η θερμοκρασία της μπαταρίας δεν κυμαίνεται στα ιδανικά επίπεδα. Τι πρέπει να κάνετε: Περιμένετε μέχρι να περατωθεί η διαδικασία φόρτισης, παρόλα αυτά μπορεί να συνεχιστεί η φόρτιση της μπαταρίας.
Αναβοσβήνει	Αναβοσβήνει	Σφάλμα Δεν είναι δυνατή πλέον η φόρτιση. Η μπαταρία είναι ελαττωματική. Τι πρέπει να κάνετε: Μία ελαττωματική μπαταρία δεν είναι δυνατόν να επαναφορτιστεί. Αφαιρέστε τη μπαταρία από τον φορτιστή.
Ενεργοποιημένος	Ενεργοποιημένος	Βλάβη θερμοκρασίας: Η μπαταρία είναι πολύ ζεστή (π. χ. άμεση ηλιακή ακτινοβολία) ή πολύ κρύα (κάτω από 0°C). Τι πρέπει να κάνετε: Αφαιρέστε τη μπαταρία και φυλάξτε την αυτή τη 1 ημέρα σε θερμοκρασία δωματίου (περ. 20° C).



Μόνο για κράτη-μέλη της Ε.Ε.

Μη πετάτε τις ηλεκτρικές συσκευές στα οικιακά απορρίμματα!

Σύμφωνα με την ευρωπαϊκή Οδηγία 2012/19/ΕΚ για απόβλητα ειδών ηλεκτρικού και ηλεκτρονικού εξοπλισμού και την ενσωμάτωσή της σε εθνικό δίκαιο, πρέπει η παλιά ηλεκτρικές συσκευές να συγκεντρώνονται και να παραδίδονται για ανακύκλωση φιλική για το περιβάλλον.

Εναλλακτική λύση ανακύκλωσης αντί για επιστροφή

Ο ιδιοκτήτης της ηλεκτρικής συσκευής υποχρεούται αντί της επιστροφής να συμβάλει στη σωστή ανακύκλωση σε περίπτωση που δεν συνεχίζει να χρησιμοποιεί τη συσκευή. Η παλιά συσκευή μπορεί να παραχωρηθεί σε κέντρο επιστροφής ηλεκτρικών συσκευών με την έννοια των εθνικών νόμων ανακύκλωσης και διαχείρισης αποβλήτων. Δεν συμπεριλαμβάνονται τα τμήματα παλιών συσκευών και τα βοηθητικά στοιχεία χωρίς ηλεκτρικά εξαρτήματα.

Η ανατύπωση ή οποιασδήποτε άλλης μορφής αναπαραγωγή της τεκμηρίωσης ή άλλων δικαιολογητικών που αναφέρονται στα προϊόντα, ακόμη και αποσπασματικά, επιτρέπεται μόνο με ρητή συγκατάθεση της Einhell Germany AG.

Με επιφύλαξη τεχνικών τροποποιήσεων

Ενημέρωση για το σέρβις

Σε όλες τις χώρες που αναφέρονται στην εγγύηση έχουμε αρμόδια συνεργεία που συνεργάζονται μαζί μας, η διεύθυνση των οποίων προκύπτει από την εγγύηση. Τα συνεργεία αυτά βρίσκονται στη διάθεσή σας για επισκευές, ανταλλακτικά ή αξεσουάρ ή για την αγορά αναλώσιμων.

Προσέξτε ότι στη συσκευή αυτή τα ακόλουθα εξαρτήματα υπόκεινται σε κοινή φθορά ή ότι χρειάζονται τα ακόλουθα αναλώσιμα.

Κατηγορία	Παράδειγμα
Φθειρόμενα εξαρτήματα*	Λόγχη, Οδηγός μαχαιριού, Συσσωρευτής, Υποδοχή πηνίου νήματος
Αναλώσιμα υλικά/αναλώσιμα τμήματα*	Αλυσίδα, Μαχαίρι, Πηνίο νήματος
Ελλείψεις	

* δεν συμπεριλαμβάνονται υποχρεωτικά στο περιεχόμενο της συσκευασίας!

Σε περίπτωση ελαττωμάτων ή σφαλμάτων σας παρακαλούμε να δηλώστε την περίπτωση στο ίντερνετ στο www.Einhell-Service.com. Προσέξτε να περιγράψετε με ακρίβεια το σφάλμα και απαντήστε στις ακόλουθες ερωτήσεις:

- Λειτούργησε σωστά η συσκευή ή είχε από την αρχή κάποιο ελάττωμα?
- Μήπως προσέξατε κάτι περίεργο προτού παρουσιαστεί το ελάττωμα (σύμπτωμα ή βλάβη)?
- Ποια δυσλειτουργία παρατηρείται στη συσκευή (κύριο σύμπτωμα)?
Περιγράψτε αυτή τη δυσλειτουργία.

Εγγύηση

Αξιότιμη πελάτισσα, αξιότιμε πελάτη,
τα προϊόντα μας υπόκεινται σε αυστηρό έλεγχο ποιότητας. Εάν η συσκευή αυτή παρ'όλα αυτά κάποτε δεν λειτουργήσει άψογα, λυπούμαστε πολύ και σας παρακαλούμε να αποτανθείτε προς το τμήμα μας εξυπηρέτησης πελατών στην διεύθυνση που αναφέρεται στην κάρτα αυτή. Ευχαρίστως είμαστε και τηλεφωνικά στη διάθεσή σας στον αριθμό σέρβις που αναφέρεται στην κάρτα εγγύησης. Για την αξίωση της εγγύησης ισχύουν τα εξής:

1. Αυτοί οι όροι εγγύησης ισχύουν μόνο για καταναλωτές, δηλ. για φυσικά πρόσωπα που δεν χρησιμοποιούν το προϊόν αυτό ούτε για επαγγελματικούς σκοπούς ούτε για άλλη ανεξάρτητη απασχόληση. Αυτοί οι όροι εγγύησης ρυθμίζουν πρόσθετες παροχές εγγύησης που υπόσχεται ο πιο κάτω κατασκευαστής πέραν της νόμιμης εγγύησης στους αγοραστές των νέων συσκευών του. Δεν τίθονται από την εγγύηση αυτή οι νόμιμες αξιώσεις σας εγγύησης. Η εγγύησή μας σας παρέχεται δωρεάν.
2. Η εγγύηση επεκτείνεται αποκλειστικά και μόνο σε ελαττώματα σε μία συσκευή του πιο κάτω κατασκευαστή και που αφορούν ελαττώματα υλικού ή κατασκευής και περιορίζεται από την κρίση μας στην αποκατάσταση αυτών των ελαττωμάτων της συσκευής ή στην αντικατάστασή της. Παρακαλούμε να προσέξετε πως οι συσκευές μας δεν προορίζονται για επαγγελματική, βιοτεχνική ή βιομηχανική χρήση. Για το λόγο αυτό δεν συνάπτεται σύμβαση εγγύησης σε περίπτωση κατά την οποία η συσκευή χρησιμοποιήθηκε κατά τη διάρκεια της εγγύησης σε βιομηχανικές ή βιοτεχνικές επιχειρήσεις ή εάν εκτέθηκε σε παρόμοια εντατική χρήση.
3. Από την εγγύησή μας εξαιρούνται τα εξής:
 - Βλάβες της συσκευής που οφείλονται σε μη τήρηση των οδηγιών συναρμολόγησης ή σε όχι σωστή εγκατάσταση, μη τήρηση των οδηγιών χρήσης (όπως π.χ. σύνδεση σε εσφαλμένη τάση ή σε λάθος είδος ρεύματος) ή σε μη τήρηση των όρων συντήρησης και ασφαλείας ή σε περίπτωση έκθεσης της συσκευής σε ασυνήθιστες καιρικές συνθήκες ή σε έλλειψη φροντίδας και συντήρησης.
 - Βλάβες της συσκευής που οφείλονται σε καταχρηστική ή εσφαλμένη χρήση (όπως π.χ. υπερφόρτωση της συσκευής ή χρήση μη εγκεκριμένων εργαλείων ή αξεσουάρ), σε είσοδο ξένων αντικειμένων στη συσκευή (όπως π.χ. άμμος, πέτρες ή σκόνη, βλάβες μεταφοράς), άσκηση βίας ή ξένη επέμβαση (όπως π. χ. βλάβη από πτώση).
 - Βλάβες της συσκευής ή τμημάτων της συσκευής που οφείλονται σε συνήθη ή φυσική φθορά.
4. Η διάρκεια της εγγύησης ανέρχεται σε 24 μήνες και αρχίζει από την ημερομηνία της αγοράς της συσκευής. Οι αξιώσεις εγγύησης πρέπει να εγερθούν πριν τη λήξη της διάρκειας της εγγύησης εντός δύο εβδομάδων από την διαπίστωση του ελαττώματος. Αποκλείονται αξιώσεις εγγύησης μετά την πάροδο της διάρκειας της εγγύησης. Η επισκευή ή η αντικατάσταση δεν συνεπάγεται την επέκταση της διάρκειας της εγγύησης ούτε την νέα έναρξη της διάρκειας της εγγύησης για τη συσκευή ή για ενδεχομένως χρησιμοποιηθέντα νέα ανταλλακτικά. Αυτό ισχύει και στην περίπτωση σέρβις επί τόπου.
5. Για την αξίωση της εγγύησης παρακαλούμε να δηλώσετε την ελαττωματική σας συσκευή στο: www.Einhell-Service.com. Να έχετε μαζί σας την απόδειξη της νέας συσκευής. Οι συσκευές που αποστέλλονται χωρίς αποδείξεις και χωρίς πινακίδα στοιχείων, αποκλείονται από την εγγύηση λόγω μη δυνατότητας ταξινόμησης. Εάν το ελάττωμα καλύπτεται από την εγγύηση, θα σας επιστραφεί αμέσως είτε η επισκευασμένη συσκευή είτε μία καινούργια συσκευή.

Ευχαρίστως επισκευάζουμε ελαττώματα της συσκευής έναντι πληρωμής, εάν τα ελαττώματα αυτά δεν καλύπτονται από την εγγύηση. Για το σκοπό αυτό παρακαλούμε να στείλετε τη συσκευή στη διεύθυνση του σέρβις μας.

Για αναλώσιμα και σε περίπτωση που λείπουν εξαρτήματα παραπέμπουμε στους περιορισμούς αυτής της εγγύησης σύμφωνα με τους πληροφορίες σέρβις αυτών των οδηγιών χρήσης.

D	erklärt folgende Konformität gemäß EU-Richtlinie und Normen für Artikel	PL	deklaruje zgodność wymienionego poniżej artykułu z następującymi normami na podstawie dyrektywy WE.
GB	explains the following conformity according to EU directives and norms for the following product	BG	декларира съответното съответствие съгласно Директива на ЕС и норми за артикул
F	déclare la conformité suivante selon la directive CE et les normes concernant l'article	LV	paskaidro šādu atbilstību ES direktīvai un standartiem
I	dichiara la seguente conformità secondo la direttiva UE e le norme per l'articolo	LT	apibūdina šį atitikimą EU reikalavimams ir prekės normoms
NL	verklaart de volgende overeenstemming conform EU richtlijn en normen voor het product	RO	declară următoarea conformitate conform directivei UE și normelor pentru articolul
E	declara la siguiente conformidad a tenor de la directiva y normas de la UE para el artículo	GR	δηλώνει την ακόλουθη συμμόρφωση σύμφωνα με την Οδηγία ΕΚ και τα πρότυπα για το προϊόν
P	declara a seguinte conformidade, de acordo com as diretiva CE e normas para o artigo	HR	potvrđuje sljedeću usklađenost prema smjernicama EU i normama za artikl
DK	attesterer følgende overensstemmelse i medfør af EU-direktiv samt standarder for artikel	BIH	potvrđuje sljedeću usklađenost prema smjernicama EU i normama za artikl
S	förklarar följande överensstämmelse enl. EU-direktiv och standarder för artikeln	RS	potvrđuje sledeću usklađenost prema smernicama EZ i normama za artikal
FIN	vakuuttaa, että tuote täyttää EU-direktiivin ja standardien vaatimukset	RUS	следующим удостоверяется, что следующие продукты соответствуют директивам и нормам ЕС
EE	tõendab toote vastavust EL direktiivile ja standarditele	UKR	проголошує про зазначену нижче відповідність виробу директивам та стандартам ЄС на виріб
CZ	vydává následující prohlášení o shodě podle směrnice EU a norem pro výrobek	MK	ja izjavуva slednata soobraznost согласно EU-direktivata и нормите за артикли
SLO	potvrjuje sledečo skladnost s smernico EU in standardi za izdelek	TR	Ürünü ile ilgili AB direktifleri ve normları gereğince aşağıda açıklanan uygunluğu belirtir
SK	vydává nasledujúce prehlásenie o zhode podľa smernice EU a noriem pre výrobok	N	erklærer følgende samsvar i henhold til EU-direktiv og standarder for artikkel
H	a cíkkekhez az EU-irányvonal és Normák szerint a következő konformitást jelenti ki	IS	Lýsir uppfyllingu EU-reglna og annarra staðla vöru

Akku-Multifunktionswerkzeug GE-LM 36/4in1 Li (Einhell)

<input type="checkbox"/> 2014/29/EU	<input checked="" type="checkbox"/> 2006/42/EC
<input type="checkbox"/> 2005/32/EC_2009/125/EC	<input checked="" type="checkbox"/> Annex IV
<input type="checkbox"/> (EU)2015/1188	Notified Body: TÜV Süd Industrie Service GmbH, Ridlerstraße 65, D-80339 München (Germany)
<input type="checkbox"/> 2014/35/EU	Notified No.: 0123
<input type="checkbox"/> 2006/28/EC	Certificate No.: M6A 024192 1982 Rev. 00
<input checked="" type="checkbox"/> 2014/30/EU	<input checked="" type="checkbox"/> 2000/14/EC_2005/88/EC
<input type="checkbox"/> 2014/32/EU	<input type="checkbox"/> Annex V
<input type="checkbox"/> 2014/53/EU	<input checked="" type="checkbox"/> Annex VI
<input type="checkbox"/> 2014/68/EU	Noise: measured L _{WA} = 89,9 dB (A); guaranteed L _{WA} = 96 dB (A)
<input type="checkbox"/> (EU)2016/426	P = kW; L/Ø = 33 cm
Notified Body:	Notified Body: TÜV Süd Industrie Service GmbH (0036)
<input type="checkbox"/> (EU)2016/425	<input type="checkbox"/> 2012/46/EU_(EU)2016/1628
<input checked="" type="checkbox"/> 2011/65/EU_(EU)2015/863	Emission No.:

Standard references: EN 60745-1; EN ISO 10517; EN 60335-1; EN ISO 11680-1; EN 50636-2-91; EN ISO 11806-1; EN 62233; EN 55014-1; EN 55014-2

Landau/Isar, den 16.11.2020

Andreas Weichselgartner/General-Manager

Wei/Product-Management

First CE: 2020
Art.-No.: 34.109.01 I.-No.: 21010
Subject to change without notice

Archive-File/Record: NAPR020746
Documents registrar: Landauer Josef
Wiesenweg 22, D-94405 Landau/Isar



EH 11/2020 (01)

